

FUSERBLOC NFC/DIN

Interrupteurs-sectionneurs fusibles
pour fusibles jusqu'à 1250 A



FUSERBLOC
de 630 à 1250 A

La solution pour

- > Data center
- > Santé
- > Industrie
- > Bâtiment

Les points forts

- > Sécurité optimale
- > Haut pouvoir de coupure
- > Utilisation multiple
- > Usage simplifié

Conformité aux normes

- > IEC 60947-3
- > IEC 60269-1
- > IEC 60269-2



Fonction

Les FUSERBLOC NFC/DIN sont des interrupteurs-sectionneurs fusibles multipolaires à commande manuelle.

Ils assurent la coupure ou la fermeture en charge, ainsi que le sectionnement de sécurité et la protection contre les surintensités de tout circuit électrique basse tension.

Cette gamme se décline en commande fronto-latérale droite, commande latérale gauche et commande frontale centrée, directe ou extérieure, en 2, 3 et 4 pôles et jusqu'à 1250 A.

Avantages

Sécurité optimale

La double coupure par phase (amont-aval du fusible) et la coupure pleinement apparente garantissent la sécurité des personnes et des équipements contre les surintensités.

Haut pouvoir de coupure

Les fusibles à haut pouvoir de coupure (100 kA efficace) assurent une protection contre les surcharges et les court-circuits.

Utilisation multiple

L'appareil peut être équipé d'une commande frontale ou latérale, montée directement sur le produit, ou à l'extérieur, avec la possibilité de l'installer sur la porte ou sur le côté d'un ou d'une armoire électrique.

Usage simplifié

La position TEST permet de tester les circuits de commande sans enclencher la puissance grâce à l'utilisation des contacts auxiliaires de type U. En position TEST, la porte de l'armoire peut être ouverte.

Caractéristiques générales

- Plage de 25 à 1250 A.
- Disponibles en 2P, 3P ou 4P.
- Jusqu'à 690 VAC.
- Jusqu'à 100 kA.
- Disponible en versions à commande frontolatérale droite, commande latérale gauche et commande frontale centrée.

Homologations et certificats⁽¹⁾

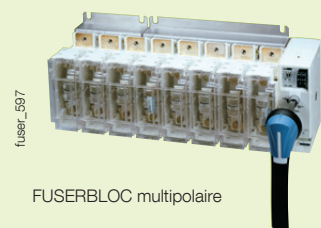


LOVAG



⁽¹⁾ Référence des produits concernés sur demande.

Réalisations à la demande



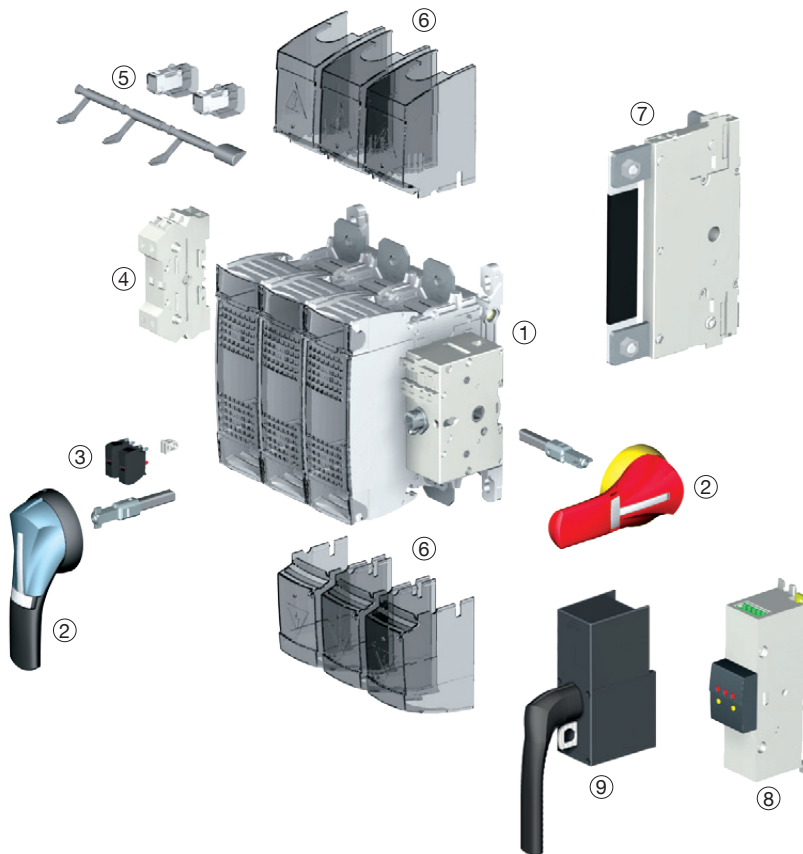
FUSERBLOC multipolaire

FUSERBLOC NFC/DIN

Interrupteurs-sectionneurs fusibles
pour fusibles jusqu'à 1250 A

Ce qu'il faut savoir

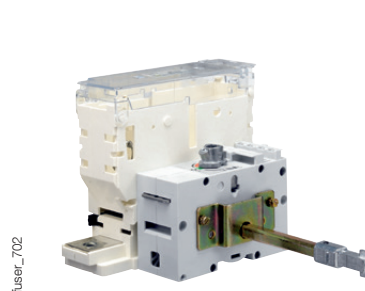
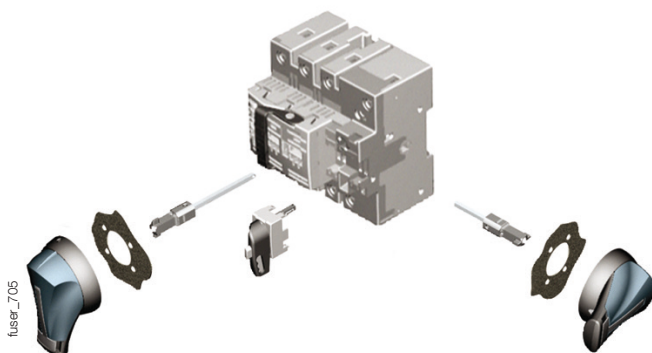
- Outre le calibre du FUSERBLOC NFC/DIN, le choix est associé aux spécifications normatives et fonctionnelles des fusibles. Les FUSERBLOC NFC/DIN SOCOMEC sont équipés de **fusibles NFC/DIN** (pour les fusibles BS : nous consulter)



1. Interrupteur-sectionneur-fusible FUSERBLOC commande fronto-latérale droite
2. Poignée pour commande extérieure frontale et latérale
3. Contacts auxiliaires type U (précoupure et signalisation de position)
4. Contacts auxiliaires de puissance (signalisation de position)
5. Dispositif mécanique de signalisation fusion fusible (DDMM)
6. Cache-borne amont et aval
7. Neutre passant intégré
8. Signalisation fusion fusible électronique (FMD) permet la réalisation d'un système de supervision ou de gestion automatique. Compatible avec les fusibles BS88, DIN et UL
 - Signalisation visuelle par LED
 - Relai bi-stable pour les automatismes : alarme, déclenchement, etc.
 - Bouton TEST : vérification à tout moment de bon fonctionnement du produit
 - Montage sur platine ou rail DIN, sur porte ou directement sur le FUSERBLOC NFC/DIN
9. Boîtier de commande directe.

- Que ce soit en 3 pôles + neutre coupé ou en 3 pôles + neutre passant, le **FUSERBLOC NFC/DIN** de 25 à 32 A en **commande directe** et **extérieure** est la solution la plus adaptée en compact design.

- Pour les calibres de 25 à 400 A, le **kit de montage à plat** est la solution la mieux adaptée aux tiroirs débrochables.
- Maintenance de départs sous un bus commun DC.



FUSERBLOC NFC/DIN

Interrupteurs-sectionneurs fusibles

pour fusibles jusqu'à 1250 A

Références

NFC et DIN Commande fronto latérale droite, latérale gauche et centrée 25 à 125 A

Calibre (A) Fusible Taille du boîtier	Nb pôles	Commande fronto-latérale droite (6)	Commande latérale gauche (6)	Commande frontale centrée (6)	Poignée frontale directe I-0-TEST	Poignée frontale extérieure I - 0	Poignée TEST frontale extérieure I - 0 - TEST	Poignée latérale droite extérieure I - 0	Axe pour poignée	Contact auxiliaire	Cache-bornes	Fusion fusible électronique (6)
CD 25 A 10 x 38 0	3 P	3631 3002 (1)			3629 4012	Type S1 Noire IP55 1411 2111 (2)	Type S1 Noire IP65 1413 2115 Rouge IP65 1414 2115	Type S1 Noire IP55 1415 2111 (2)	200 mm 1401 0520 320 mm 1401 0532 (2)			
	3 P + NC *	3631 4002 (1)										
	3 P + NP *	3631 5002 (1)										
CD 32 A 10 x 38 0	3 P	3631 3003										
	3 P + NC *	3631 4003										
	3 P + NP *	3631 5003										
CD 32 A 14 x 51 0	3 P	3631 3004 (1)										
	3 P + NC *	3631 4004 (1)										
	3 P + NP *	3631 5004 (1)										
50 A 14 x 51 11	2 P	3831 2005										
	3 P	3831 3005 (1)	3815 3005									
	4 P	3831 6005 (1)	3815 6005									
63 A 00C 12	2 P	3831 2006										
	3 P	3831 3006 (1)	3815 3006									
	4 P	3831 6006 (1)	3815 6006									
100 A 22 x 58 13	2 P	3831 2010										
	3 P	3831 3010 (1)	3815 3010									
	4 P	3831 6010 (1)	3815 6010									
125 A 22 x 58 13	2 P	3831 2011										
	3 P	3831 3011	3815 3011	3837 3015								
	4 P	3831 6011	3815 6011									
125 A 00 13	2 P	3831 2012										
	3 P	3831 3012	3815 3012									
	4 P	3831 6012	3815 6012									
					3999 5020	Type S2 Noire IP55 1421 2111 (2) Noire IP65 1423 2111 Rouge IP65 1424 2111	Type S2 Noire IP65 1423 2115 Rouge IP65 1424 2115	Type S2 Noire IP55 1425 2111 (2)	200 mm 1400 1020 320 mm 1400 1032 (2) 500 mm 1400 1050	Type U 1 contact F 3999 0701 (3) 1 contact O 3999 0702 (3)	2 P 3998 2016 (4) 3 P 3998 3016 (4) 4 P 3998 4016 (4)	3 LEDs 155...260 VAC 3899 3120 3 LEDs 380 - 690 VAC 3899 3380
												3 LEDs 155...260 VAC 3899 3120 3 LEDs 380...690 VAC 3899 3380

(1) Appareil disponible sous coffret, voir "Interrupteurs-fusibles sous coffrets".

(2) Standard.

(3) Maximum 4 contacts.

(4) Amont ou aval. Prévoir 2 cache-bornes pour protection complète amont et aval.

(5) Contact auxiliaire fusion fusible mécanique (DDMM) voir "Accessoires".

(6) Appareil nu.

* NC = Neutre Coupé

NP = Neutre Passant.

NFC et DIN Commande fronto latérale droite, latérale gauche et centrée 160 à 1250 A

Calibre (A) Fusible Taille du boîtier	Nb pôles	Commande fronto- latérale droite (7)	Commande latérale gauche (7)	Commande frontale centrée (7)	Poignée frontale directe I-0-TEST	Poignée frontale extérieure I - 0	Poignée TEST frontale extérieure I - 0 - TEST	Poignée latérale droite extérieure I - 0	Axe pour poignée	Contact auxiliaire	Cache- bornes	Fusion fusible électronique (6)
160 A 00 13	2 P	3831 2015			3999 5020					Type U 1 contact NC 3999 0701 (3) 1 contact NO 3999 0702 (3)		
	3 P	3831 3015	38153015									
	4 P	3831 6015	38156015									
160 A 0 14	2 P	3831 2016			3999 5021	Type S1 Noire IP55 1411 2111 (2)	Type S2 Noire IP65 1423 2115 Rouge IP65 1424 2115	Type S2 Noire IP55 1425 2111 (2) Noire IP65 1427 2111 Rouge IP65 1428 2111	200 mm 1400 1020 320 mm 1400 1032 500 mm 1400 1050			
	3 P	3831 3016 (1)	38153016	38373016								
	4 P	3831 6016 (1)	38156016									
250 A 1 15	2 P	3831 2024			3999 5021	Noire IP65 1413 2111 Rouge IP65 1424 2111	Rouge IP65 1423 2115 Rouge IP65 1424 2115	Noire IP65 1427 2111 Rouge IP65 1428 2111				
	3 P	3831 3024 (1)	38153024	38373024								
	4 P	3831 6024 (1)	38156024	38376024								
400 A 2 16	2 P	3831 2038			3999 5021							3 LEDs 155...260 VAC 3899 3120 3 LEDs 380...690 VAC 3899 3380
	3 P	3831 3038 (1)	38153039	38373039								
	4 P	3831 6038 (1)	38156039	38376039								
630 A 3 17	2 P	3811 2063			3899 6011	Type S3 Noire IP65 Rouge IP65 1433 3111 (2) 1434 3111				Type U 1 contact NC 3999 0701 (4) 1 contact NO 3999 0702 (4)		
	3 P	3811 3063 (1)	38153063	38173063								
	4 P	3811 6063 (1)	38156063	38176063								
800 A 3 17	2 P	3811 2080			1141 3011	Type S4 Noire IP65 Rouge IP65 1443 3111 (2) 1444 3111		Type S3 Noir IP65 1437 7911	200 mm 1400 1220 320 mm 1400 1232 500 mm 1400 1250			
	3 P	3811 3080	38153080	38173080								
	4 P	3811 6080	38156080									
800 A 4 18	2 P	3811 2081			1141 3011							
	3 P	3811 3081										
	4 P	3811 6081										
1250 A 4 18	2 P	3811 2120			1141 3011							
	3 P	3811 3120	38153120	38173120								
	4 P	3811 6120	38156120									

(1) Appareil disponible sous coffret, voir "Interrupteurs-fusibles sous coffrets".

(2) Standard.

(3) Maximum 4 contacts.

(4) Maximum 8 contacts.

(5) Amont ou aval. Prévoir 2 cache-bornes pour protection complète amont et aval.

(6) Contact auxiliaire fusion fusible mécanique (DDMM) voir "Accessoires".

(7) Appareil nu.

FUSERBLOC NFC/DIN

Interrupteurs-sectionneurs fusibles

pour fusibles jusqu'à 1250 A

Accessoires

Boîtier poignée commande frontale cadenassable en position 0 pour commande directe

Calibre (A)	Taille du boîtier	Commande	Couleur de la poignée	Références
50 ... 160	11-12-13-14	I-0-TEST	Noire	3999 5020
250 ... 400	15-16	I-0-TEST	Noire	3999 5021



Poignée pour commande directe frontale

Commande frontale				
Calibre (A)	Taille du boîtier	Figure n°	Couleur de la poignée	Références
20 ... 32	0	1	Noire	3629 4012
20 ... 32	0	1	Rouge	3629 4013
630 ... 800	17	2	Noire	3899 6011
800 ... 1250	18	3	Noire	1141 3011



Fig. 1



Fig. 2



Fig. 3

Poignée cadenassable en position 0 pour commande extérieure

Poignée cadenassable en position 0							
Calibre (A)	Taille du boîtier	Type de poignée	Couleur de la poignée	Commande	IP extérieur ⁽¹⁾	Poignée déverrouillable	Référence
CD 25 ... 63	0/11/12	S1	Noire	I - 0	IP55	Oui	1411 2111
CD 25 ... 63	0/11/12	S1	Noire	I - 0	IP65	Oui	1413 2111
CD 25 ... 63	0/11/12	S1	Rouge/Jaune	I - 0	IP65	Oui	1414 2111
CD 25 ... 63	0/11/12	S1	Noire	I - 0 - Test	IP65	Oui	1413 2115
CD 25 ... 63	0/11/12	S1	Rouge/Jaune	I - 0 - Test	IP65	Oui	1414 2115
100 ... 400	13 ... 16	S2	Noire	I - 0	IP55	Oui	1421 2111
100 ... 400	13 ... 16	S2	Noire	I - 0	IP65	Oui	1423 2111
100 ... 400	13 ... 16	S2	Rouge/Jaune	I - 0	IP65	Oui	1424 2111
100 ... 400	13 ... 16	S2	Noire	I - 0 - Test	IP55	Oui	1423 2115
100 ... 400	13 ... 16	S2	Rouge/Jaune	I - 0 - Test	IP65	Oui	1424 2115
630 ... 800	17	S3	Noire	I - 0	IP65	Oui	1433 3111
630 ... 800	17	S3	Rouge/Jaune	I - 0	IP65	Oui	1434 3111
800 ... 1250	18	S4	Noire	I - 0	IP65	Oui	1443 3111
800 ... 1250	18	S4	Rouge/Jaune	I - 0	IP65	Oui	1444 3111

(1) IP: indice de protection selon la norme IEC 60529.



Poignée type S1



Poignée type S2



Poignée type S3



Poignée type S4

Poignée cadenassable en position 1-0 pour commande extérieure

Poignée cadenassable en position 0 et I					
Calibre (A)	Taille du boîtier	Type de poignée	Couleur de la poignée	IP extérieur ⁽¹⁾	Référence
CD 25 ... 63	0/11/12	S1	Noire	IP65	1413 2311
100 ... 400	13 ... 16	S2	Noire	IP65	1423 2311

(1) IP: indice de protection selon la norme IEC 60529.



Poignée type S1



acces_164

Poignée métallique cadenassable en position 1-0 pour commande frontale extérieure

Calibre (A)	Taille du boîtier	Type de poignée	Couleur de la poignée	IP extérieur ⁽¹⁾	Poignée déverrouillable	Référence
CD 25 ... 63	0/11/12	S1	Noire	IP65	Oui	141D 2911
CD 25 ... 63	0/11/12	S1	Rouge/Jaune	IP65	Oui	141E 2911
100 ... 400	13 ... 16	S2	Noire	IP65	Oui	142D 2911
100 ... 400	13 ... 16	S2	Rouge/Jaune	IP65	Oui	142E 2911
600 ... 800	17	S3	Noire	IP65	Oui	143D 3911
600 ... 800	17	S3	Rouge/Jaune	IP65	Oui	143E 3911
800 ... 1250	18	S4	Noire	IP65	Oui	144D 3911
800 ... 1250	18	S4	Rouge/Jaune	IP65	Oui	144E 3911

(1) IP: indice de protection selon la norme IEC 60529.



Poignée cadenassable en position 1-0 pour commande latérale extérieure

Calibre (A)	Taille du boîtier	Type de poignée	Couleur de la poignée	IP extérieur ⁽¹⁾	Référence
CD 25 ... 63	0/11/12	S1	Noire	IP55	1415 2111
CD 25 ... 63	0/11/12	S1	Noire	IP65	1417 2111
CD 25 ... 63	0/11/12	S1	Rouge/Jaune	IP65	1418 2111
100 ... 400	13 ... 16	S2	Noire	IP55	1425 2111
100 ... 400	13 ... 16	S2	Noire	IP65	1427 2111
100 ... 400	13 ... 16	S2	Rouge/Jaune	IP65	1428 2111
630 ... 1250	17/18	S3	Noire	IP65	1437 3111
630 ... 1250	17/18	S3	Rouge/Jaune	IP65	1438 3111

(1) IP: indice de protection selon la norme IEC 60529.



Adaptateur-rehausseur pour poignée type S

Utilisation

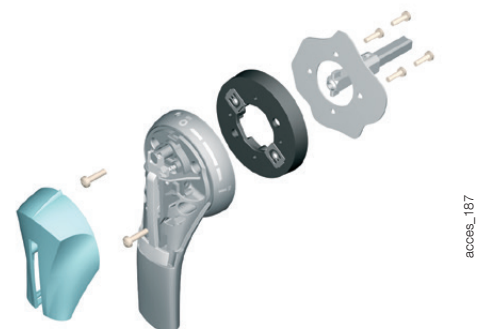
Rehausse de poignée.

Dimensions

Ajouter 12 mm à la profondeur de la poignée.

Couleur de la poignée	À commander par multiple de	IP extérieur ⁽¹⁾	Référence
Noire	1	IP65	1493 0000

(1) IP: indice de protection selon la norme IEC 60529.

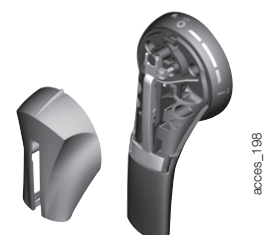


Autres couleurs de capot pour poignée type S

Utilisation

Pour poignées simple bras type S1, S2, S3 et double bras type S4.
Autres couleurs: nous consulter.

Couleur de la poignée	À commander par multiple de	Type de poignée	Référence
Gris clair	50	S1, S2, S3	1401 0001
Gris foncé	50	S1, S2, S3	1401 0011
Gris clair	50	S4	1401 0031
Gris foncé	50	S4	1401 0041



FUSERBLOC NFC/DIN

Interrupteurs-sectionneurs fusibles

pour fusibles jusqu'à 1250 A

Accessoires (suite)

Axe pour commande frontale extérieure

Utilisation

Longueur standard :

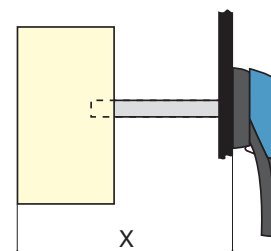
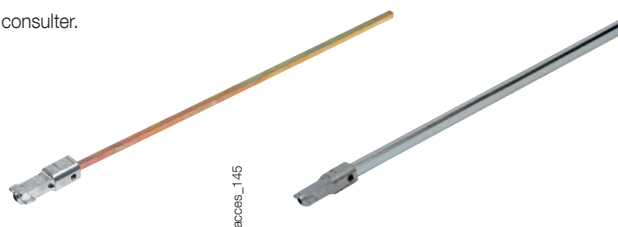
- 200 mm
- 320 mm
- 400 mm
- 500 mm.

Autres longueurs : nous consulter.

Calibre (A)	Taille du boîtier	Longueur réelle (mm)	Référence
CD 25 ... CD 32	0	200	1401 0520
CD 25 ... CD 32	0	320	1401 0532
CD 25 ... CD 32	0	400	1401 0540 ⁽¹⁾
50 ... 400	11 ... 16	200	1400 1020
50 ... 400	11 ... 16	320	1400 1032
50 ... 400	11 ... 16	500	1400 1050 ⁽²⁾
630 ... 800	17	200	1400 1220
630 ... 1250	17/18	320	1400 1232
630 ... 1250	17/18	500	1400 1250 ⁽¹⁾

(1) Utiliser l'accessoire "cône de guidage pour commande extérieure".

(2) Utiliser l'accessoire "support rallonge d'axe pour commande frontale extérieure".



Cote X (mm) pour FUSERBLOC NFC et DIN

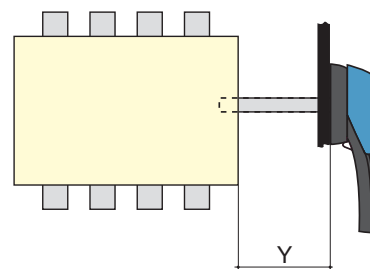
Calibre (A)	CD 25 ... CD 32	50	63	100 ... 160	160	250 ... 400	630 ... 800	800 ... 1250
Taille des fusibles	10x38/14x51	14x51	00C	22x58/00	0	1/2	3	4
Taille du boîtier	0	11	12	13	14	15/16	17	18
Longueur rallonge d'axe (mm)								
200	102 ... 245	100 ... 230	125 ... 230	135 ... 230	145 ... 230	160 ... 230	270 ... 304	
320	102 ... 365	100 ... 350	125 ... 350	135 ... 350	145 ... 350	160 ... 350	270 ... 424	304 ... 424
400	102 ... 445	100 ... 430	125 ... 430	135 ... 430	145 ... 430	160 ... 430	270 ... 504	304 ... 504
500		100 ... 530	125 ... 530	135 ... 530	145 ... 530	160 ... 530	270 ... 604	304 ... 604

Axe pour commande latérale extérieure

Utilisation

Longueur standard, 200 mm.

Calibre (A)	Taille du boîtier	Type de poignée	Cote Y (mm)	Longueur réelle (mm)	Référence
CD 25 ... CD 32	0	S	36 ... 159	200	1401 0520
50 ... 400	11 ... 16	S	36 ... 172	200	1400 1020
630 ... 1250	17/18	S	15 ... 150	200	1400 1220



Cône de guidage pour commande extérieure

Utilisation

Permet de guider l'axe de commande extérieure débrochable dans la poignée.

Cet accessoire permet de rattraper un défaut de centrage de l'axe de commande jusqu'à environ 15 mm.

Conseillé pour les longueurs d'axes supérieures à 320 mm.

Désignation	Référence
Cône de guidage	1429 0000



Dispositif de condamnation de la manœuvre

Utilisation

Condamnation en position 0 de la commande directe, frontale ou latérale droite :

- par cadenas (non fourni) en commande latérale droite directe : intégré d'origine à la poignée,

- par cadenas (non fourni) : intégré d'origine à l'appareil pour les appareils à commande fronto-latérale droite de 50 à 1250 A,

- par serrure (non comprise) en commande extérieure.

Verrouillage par serrure RONIS EL 11 AP (non comprise)

Calibre (A)	Taille du boîtier	Commande	Figure n°	Référence
CD 25 ... 1250	0 ... 18	extérieure frontale	1	1499 7701

Verrouillage par serrure CASTELL type K (non comprise)

Calibre (A)	Taille du boîtier	Commande	Figure n°	Référence
CD 25 ... 1250	0 ... 18	extérieure frontale	2	1499 7702

Verrouillage par serrure CASTELL type FS (non comprise)

Calibre (A)	Taille du boîtier	Commande	Figure n°	Référence
CD 25 ... 1250	0 ... 18	extérieure frontale	2	1499 7703

Verrouillage par serrure XOP (non comprise)

Calibre (A)	Taille du boîtier	Commande	Référence
CD 25 ... 1250	0 18	extérieure frontale	1499 7702

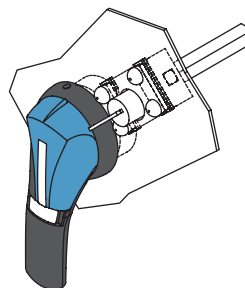


Fig. 1

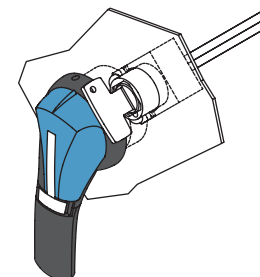


Fig. 2

access_168_a_1_x_cat

access_167_a_1_x_cat

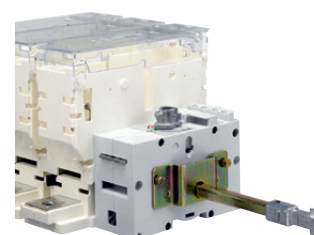
Kit de montage à plat

Utilisation

Le kit de montage à plat est la solution la mieux adaptée aux tiroirs débrochables.

Kit à utiliser avec une poignée pour kit de montage à plat.

Calibre (A)	Taille du boîtier	Type	Référence
CD 25 ... CD 32	0	Kit + axe 200 mm	1429 7709
50 ... 400	11 ... 16	Kit + axe 200 mm	1429 7710



fuser_535

Poignée pour kit de montage à plat

Poignée cadénassable en position 0

Calibre (A)	Taille du boîtier	Type de poignée	Couleur de la poignée	IP extérieur ⁽¹⁾	Référence
CD 25 ... 63	0/11/12	S1	Noire	IP55	1411 2111 ⁽²⁾
CD 25 ... 63	0/11/12	S1	Rouge/Jaune	IP65	1414 2111 ⁽²⁾
100 ... 400	13 ... 16	S2	Noire	IP55	1421 2111 ⁽²⁾
100 ... 400	13 ... 16	S2	Rouge/Jaune	IP65	1424 2111 ⁽²⁾

(1) IP: indice de protection selon la norme IEC 60529.

(2) Poignée déverrouillable en position I.



Poignée type S2

fuser_536

Support rallonge d'axe pour commande frontale extérieure

Utilisation

Quand les rallonges d'axes sont supérieures à 320 mm, ce support permet de maintenir l'axe de commande en face de la poignée extérieure.

Calibre (A)	Taille du boîtier	Référence
50 ... 400	11 ... 16	3899 0400



fuser_668

FUSERBLOC NFC/DIN

Interrupteurs-sectionneurs fusibles

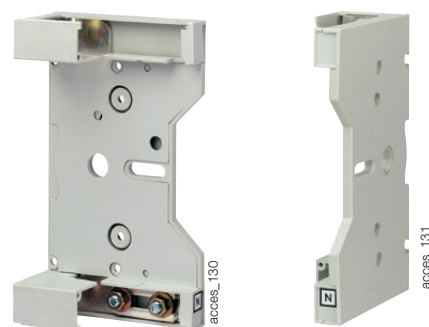
pour fusibles jusqu'à 1250 A

Accessoires (suite)

Neutre passant intégré

Utilisation

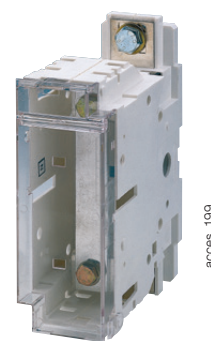
Fixer le neutre passant sur le mécanisme permet d'avoir un appareil avec neutre passant dans un encombrement similaire à un appareil trois pôles standard (+ 6 mm).



Pour commande frontale extérieure			
Calibre (A)	Taille du boîtier	Calibre de la barre (A)	Référence
100 ... 125	13	125	3829 9310
160	13	160	3829 9320
160	14	200	3829 9320
250	15	250	3829 9325
400	16	400	3829 9339
630 ... 800	17	800	3829 9308
800 ... 1250	18	1250	3829 9312

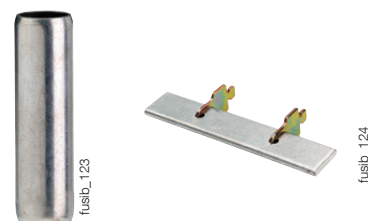
Module de neutre passant pour commande frontale

Calibre (A)	Taille du boîtier	I _{max} (A)	Entraxe (mm)	Référence
50	11	50	27	3629 9227
63	12	63	32	3629 9232
100 ... 160	13	160	36	3629 9236
160	14	160	50	3629 9250
250	15	250	60	3629 9260
400	16	400	66	3629 9265
630 ... 800	17	800	94	3629 9294
800 ... 1250	18	1250	120	3629 9212



Barrette de neutre

Appareils NFC et DIN				
Calibre (A)	Taille du boîtier	Taille fusible	I _{max} (A)	Référence
50	11	14 x 51	50	6029 0000
100 ... 125	13	22 x 58	125	6039 0000
63 ... 160	12/13	00C / 00	160	6420 0000
160	14	0	160	6421 0000
250	15	1	250	6421 0001
400	16	2	400	6421 0002
630 ... 800	17	3	800	6421 0003
800 ... 1250	18	4	1250	6441 0005



Cache-bornes

Utilisation

Protection IP20 (en face avant) amont ou aval contre les contacts directs avec les plages ou les pièces de raccordement.

Commandez 2 références pour équiper l'appareil en amont et en aval.

Calibre (A)	Taille du boîtier	Position	Nb pôles	Référence
CD 25 ... 63	0/12	amont / aval	2 / 3 / 4 P	intégré
100 ... 160	13/14	amont / aval	2 P	3998 2016
100 ... 160	13/14	amont / aval	3 P	3998 3016
100 ... 160	13/14	amont / aval	4 P	3998 4016
250 ... 400	15	amont / aval	2 P	3998 2025
250 ... 400	15	amont / aval	3 P	3998 3025
250 ... 400	15	amont / aval	4 P	3998 4025
400	16	amont / aval	2 P	3898 2040
400	16	amont / aval	3 P	3898 3040
400	16	amont / aval	4 P	3898 4040
630 ... 800	17	amont / aval	2 P	3898 2080
600 ... 800	17	amont / aval	3 P	3898 3080
600 ... 800	17	amont / aval	4 P	3898 4080
800 ... 1250	18	amont / aval	2 P	3898 2120
800 ... 1250	18	amont / aval	3 P	3898 3120
800 ... 1250	18	amont / aval	4 P	3898 4120



Contact auxiliaire type S et ST

Utilisation

Pour les FUSERBLOC de 50 à 1250 A, signalisation des positions 0 et I par 1 à 4 contacts auxiliaires O + F.

Principe électrique

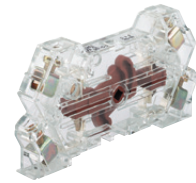
Les contacts auxiliaires O + F type S peuvent être configurés en 2 O ou 2 F.

Raccordement

Par bornes section maxi 10 mm²

Caractéristiques mécaniques

30 000 manœuvres.



acces_051

Références

Contact auxiliaire type S - signalisation position 0-I pour commande frontale et latérale droite extérieure

Calibre (A)	Taille du boîtier	Type contact	CA type S Référence	Kit d'actionnement pour CA (option)	
				Référence	Référence
50 ... 1250	11 ... 18	1 O + 1 F	3999 0041 ⁽¹⁾	3999 0003	

Contact auxiliaire type ST - signalisation position 0-I-TEST pour commande frontale et latérale droite extérieure

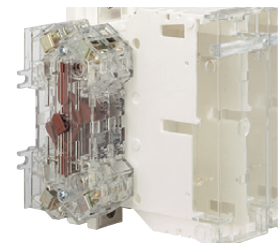
Calibre (A)	Taille du boîtier	Type contact	Description	CA type ST Référence	Kit d'actionnement pour CA	
					Référence	Référence
50 ... 400	11 ... 16	1 O + 1 F	TEST + ON	3999 0141 ⁽²⁾	3999 0103	
50 ... 400	11 ... 16	2 O	TEST + ON	3999 0241 ⁽²⁾	3999 0103	

(1) Kit d'actionnement pour CA de signalisation type S inclus.

(2) Kit d'actionnement pour CA de signalisation type ST à commander en plus.

Caractéristiques

Calibre (A)	Courant nominal (A)	Courant d'emploi I _e (A)	
		250 VAC AC-13	400 VAC AC-13
50 ... 1250	20	10	8



acces_053

Important

> Pour le calibre 400 A boîtier 16, il est impératif de commander le kit d'adaptation 3999 0000 en plus du kit CA.

Contact auxiliaire type U⁽¹⁾

Utilisation

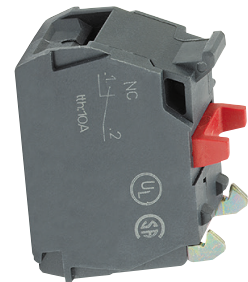
Les différentes fonctions sont configurables très facilement par la mise en place de poussoirs (1 ou 2 poussoirs par position). Chaque emplacement peut recevoir jusqu'à 2 CA superposés.

Raccordement au circuit de commande

Par bornes de section maxi 2 x 2,5 mm²

Pour les FUSERBLOC CD 25 à 400 A : précoupure et signalisation des positions 0, I et Test

Pour les FUSERBLOC ≥ 630 A : précoupure et signalisation des positions 0 et I.



acces_056

Références

Contact auxiliaire F

Calibre (A)	Taille du boîtier	Contact	Référence ⁽¹⁾
CD 25 ... 1250	0 ... 18	1	3999 0701 ⁽²⁾

Contact auxiliaire O

Calibre (A)	Taille du boîtier	Contact	Référence ⁽¹⁾
CD 25 ... 1250	0 ... 18	1	3999 0702 ⁽²⁾

(1) CD 25 - CD 32 : Ne se monte pas en commande directe.

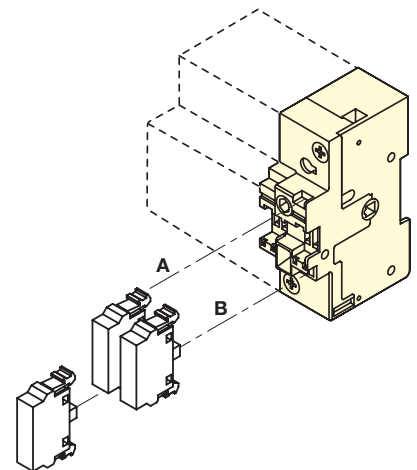
(2) CD 25-160 A - 4 CA Max sans support complémentaire pour contact auxiliaire.
250-400 A - 8 CA Max sans support complémentaire pour contact auxiliaire.

Support complémentaire pour contact auxiliaire

Calibre (A)	Taille du boîtier	Contact	Référence
CD 25 ... CD 32	0	4 (2 x 2 max)	3999 0710
50 ... 400	11 ... 16	4 (2 x 2 max)	3999 0600

Caractéristiques

Calibre (A)	Courant d'emploi I _e (A)			
	250 VAC AC-15	400 VAC AC-15	24 VDC DC-13	48 VDC DC-13
CD 25 ... 1250	3	1,8	2,8	1,4



acces_043_a_1_x_cat

(1) Les contacts auxiliaires type U peuvent être montés sur un appareil à neutre passant.

FUSERBLOC NFC/DIN

Interrupteurs-sectionneurs fusibles

pour fusibles jusqu'à 1250 A

Accessoires (suite)

Fusion fusible électronique FMD

Utilisation

Pour cartouche fusible BS88, DIN et UL avec ou sans percuteur.

Principe

Le FMD détecte la fusion des fusibles (relais bistable et led de signalisation)

Montage sur Rail DIN, Platine, à côté du FUSERBLOC, sur porte.

Références

Pour FUSERBLOC 63 à 1250 A - taille 000 à 4

Nb led	Tension d'emploi Ph/Ph	Référence
3	155 - 260 VAC	3899 3120
3	380 - 690 VAC	3899 3380

Accessoires

Accessoires		Référence
Kit accessoire raccordement	Standard	3819 9120
Kit accessoire raccordement	Montage sur porte	3829 9120

Caractéristiques relais

Calibre (A)	Courant d'emploi I _e du relais (A)	
	AC-15	DC-13
63 ... 1250	2,5 A	0,2



Version à 3 leds

Important

- > Pour montage direct sur l'appareil de calibre 400 A boîtier 16, il est impératif de commander le kit d'adaptation 3999 0000 en plus du FMD.

Contact auxiliaire type DDMM pour appareil avec fusible NFC/DIN à percuteur

Utilisation

Pour cartouche fusible à percuteur (taille 14 x 51 ; 22 x 58 ; 0 ; 1 ; 2 ; 3 et 4).

Raccordement au circuit de commande

Par cosse fast-on 6,35 mm.

Principe électrique

Un contact auxiliaire NO/NF détecte la fusion du fusible.

Caractéristiques mécaniques

30 000 manœuvres.

Références

Contact auxiliaire O / F pour 2 pôles

Calibre (A)	Taille du boîtier	Fusibles ⁽¹⁾	Contact	Référence
50	11	14 x 51	1 ^{er}	3994 0405
100 ... 125	13	22 x 58	1 ^{er}	3994 0210
160	14	NH0	1 ^{er}	3994 0216
250	15	NH1-NH2	1 ^{er}	3994 0225
400 ⁽¹⁾	16	NH2	1 ^{er}	3894 0440
630 ... 800	17	NH3	1 ^{er}	3894 1206
800 ... 1250	18	NH4	1 ^{er}	3894 1212

Contact auxiliaire O / F pour 3 pôles

Calibre (A)	Taille du boîtier	Fusibles	Contact	Référence
CD 32	0	14 x 51	1 ^{er}	3994 0303
50	11	14 x 51	1 ^{er}	3994 0405
100 ... 125	13	22 x 58	1 ^{er}	3994 0310
160	14	NH0 - NH00	1 ^{er}	3994 0316
250	15	NH1-NH2	1 ^{er}	3994 0325
400 ⁽¹⁾	16	NH2	1 ^{er}	3894 0440
630 ... 800	17	NH3	1 ^{er}	3894 1306
800 ... 1250	18	NH4	1 ^{er}	3894 1312
50 ... 250	11/13/14/15	14x51 ... NH2	2 ^e	3994 1901
400	16	NH2	2 ^e	3994 1902
630 ... 1250	17/18	NH3-NH4	2 ^e	3994 1901

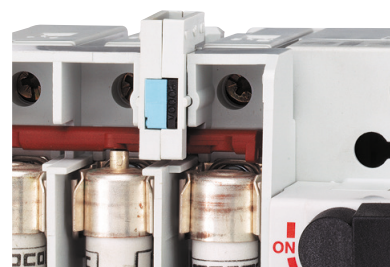
Contact auxiliaire O / F pour 4 pôles ou 3 pôles + neutre

Calibre (A)	Taille du boîtier	Fusibles	Contact	Référence
50	11	14 x 51	1 ^{er}	3994 0405
100 ... 125	13	22 x 58	1 ^{er}	3994 0410
160	14	NH0	1 ^{er}	3994 0416
250	15	NH1-NH2	1 ^{er}	3994 0425
400 ⁽¹⁾	16	NH2	1 ^{er}	3894 0440
630 ... 800	17	NH3	1 ^{er}	3894 1406
800 ... 1250	18	NH4	1 ^{er}	3894 1412
50 ... 250	11/13/14/15	14x51 ... NH2	2 ^e	3994 1901
400	16	NH2	2 ^e	3994 1902
630 ... 1250	17/18	NH3-NH4	2 ^e	3994 1901

(1) Fusible NH00 = taille 00. Fusible NH4 = taille 4.

Caractéristiques

Calibre (A)	Courant nominal (A)	Courant d'emploi I _e (A)			
		250 VAC AC-13	400 VAC AC-13	24 VDC DC-13	48 VDC DC-13
CD 32 ... 1250	16	4	3	12	2



DDMM pour fusibles cylindriques



DDMM pour fusibles NH

Bornes à cage

Utilisation

Raccordement de câbles de cuivre nus sur les plages (sans cosse).

Références

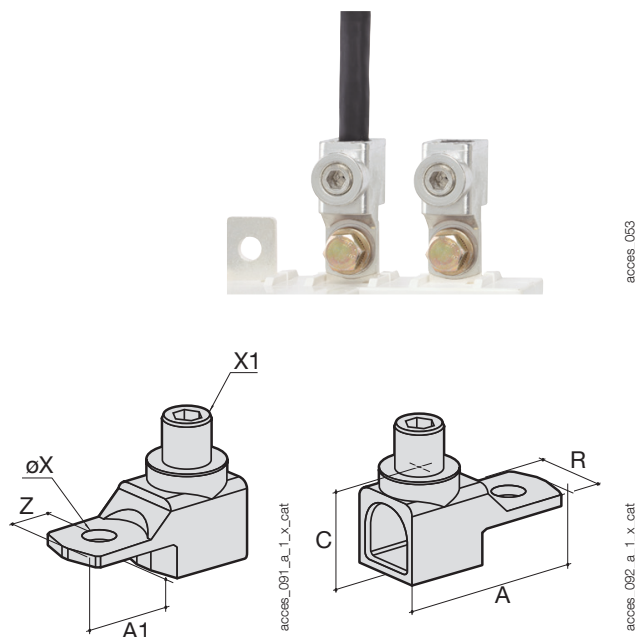
Calibre maxi (A)	Taille du boîtier	Nb pôles	Référence
CD 25 ... 63	0 ... 12	2 / 3 / 4 P	intégré
100 ... 160	13/14	3 P	5400 3016
100 ... 160	13/14	4 P	5400 4016
250	15	3 P	5400 3025
250	15	4 P	5400 4025
400	16	3 P	5400 3040
400	16	4 P	5400 4040

Raccordements

Calibre (A)	Section câble souple (mm ²)	Section câble rigide (mm ²)	Largeur barre souple (mm)	Dénuqué (mm)
100 ... 160	16 ... 95	16 ... 95	13	22
250	16 ... 185	16 ... 185	18	27
400	50 ... 240	50 ... 300	20	34

Dimensions

Calibre (A)	A	A1	C	R	ØX	X1	Z
100 ... 160	47,5	22,5	25	20	8,5	M12	10
250	62	31,5	31,5	25	10,5	M16	14
400	71,5	32	38	32	10,5	M20	15



Porte-étiquette

Utilisation

Autocollant personnalisable permettant l'identification des appareils.

Dimensions L x H (mm)	À commander par multiple de	Référence
18 x 13	50	7769 9999



FUSERBLOC NFC/DIN

Interrupteurs-sectionneurs fusibles

pour fusibles jusqu'à 1250 A

Caractéristiques selon IEC 60947-3

25 à 125 A

Références "X" correspond au digit du nombre de pôle (2 = 2 P, 3 = 3 P, 6 = 4 P)	36xx x002	36xx x003	36xx x004	38xx x005	38xx x006	38xx x010	38xx x011	38xx x012
Type	CD 25 A	CD 32 A	CD 32 A	Mod. 50 A	Mod. 63 A	Mod. 100 A	Mod. 125 A	Mod. 125 A
Taille du boîtier	0	0	0	11	12	13	13	13
Pas du boîtier par pôle de puissance (mm)	-	-	-	27	32	36	36	36
Nombre de pôle	3, 4(NC), 4(NP)	3, 4(NC), 4(NP)	3, 4(NC), 4(NP)	2, 3, 4	2, 3, 4	2, 3, 4	2, 3, 4	2, 3, 4
Courant thermique assignée I _{th} (35 °C)	25 A	32 A	32 A	50 A	63 A	100 A	125 A	125 A
Taille de fusible NFC/DIN	NFC 10 x 38	NFC 10 x 38	NFC 14 x 51	NFC 14 x 51	NH000	NFC 22 x 58	NFC 22 x 58	NH00
Tension assignée d'emploi U _e (V)	690 V	690 V	690 V	690 V	690 V	690 V	690 V	690 V
Tension assignée d'isolement U _i (V)	800	800	690	800	800	800	800	800
Tension assignée de tenue aux chocs U _{imp} (kV)	8	8	8	8	8	8	8	8

Caractéristiques en court-circuit

Courant de court-circuit présumé à U _e 400/415V AC (kA eff.)	100	100	100	100	100	100	100	50
Courant de court-circuit présumé à U _e 660/690V AC (kA eff.)	100	100	-	100	100	100	100	50
Tenue dynamique en I _{cc} U _e 415 V AC (kA crête) (interrupteur seul)	5,5	5,5	5,5	5,52	7,3	11,9	13,6	-
Tenue dynamique en I _{cc} U _e 690 V AC (kA crête) (interrupteur seul)	5,2	6,1	-	6,5	7,3	15,8	20,4	10,4

Courant assigné d'emploi I_e (A)

Tension nominale	Catégorie d'utilisation	A/B ⁽¹⁾	A/B ⁽¹⁾	A/B ⁽¹⁾	A/B ⁽¹⁾	A/B ⁽¹⁾	A/B ⁽¹⁾	A/B ⁽¹⁾	A/B ⁽¹⁾
415 V AC	AC 21 A / AC 21 B	25/25	32/32	32/32	50/50	63/63	100/100	125/125	125/125
415 V AC	AC 22 A / AC 22 B	25/25	32/32	32/32	50/50	63/63	100/100	125/125	125/125
415 V AC	AC 23 A / AC 23 B	25/25	32/32	32/32	50/50	63/63	100/100	125/125	125/125
500 V AC	AC 21 A / AC 21 B	25/25	32/32	32/32	50/50	63/63	100/100	125/125	125/125
500 V AC	AC 22 A / AC 22 B	25/25	32/32	32/32	50/50	63/63	100/100	125/125	125/125
500 V AC	AC 23 A / AC 23 B	25/25	32/32	32/32	50/50	63/63	100/100	125/125	125/125
690 V AC	AC 20 A / AC 20 B	25/25	32/32	32/32	50/50	63/63	100/100	125/125	125/125
690 V AC	AC 21 A / AC 21 B	25/25	32/32	32/32	50/50	63/63	100/100	100/100	125/125
690 V AC ⁽²⁾	AC 22 A / AC 22 B	25/25	32/32	32/32	50/50	63/63	100/100	100/100	125/125
690 V AC ⁽²⁾	AC 23 A / AC 23 B	25/25	32/32	32/32	50/50	63/63	100/100	100/100	125/125
220 V DC	DC 21 A / DC 21 B	-/25	-/32	-/32	-	-/63	100/100	100/100	125/125
220 V DC	DC 22 A / DC 22 B	-/25	-/32	-/32	-	-	100/100	100/100	125/125
220 V DC	DC 23 A / DC 23 B	-/25 ⁽³⁾	-/25 ⁽³⁾	-/25 ⁽³⁾	-	-	100/100	100/100	125/125
440 V DC	DC 21 A / DC 21 B	-	-	-	-	-/63 ⁽⁴⁾	100 ⁽⁴⁾ /100 ⁽⁴⁾	100 ⁽⁴⁾ /100 ⁽⁴⁾	125 ⁽⁴⁾ /125 ⁽⁴⁾
440 V DC	DC 22 A / DC 22 B	-	-	-	-	-	100 ⁽⁴⁾ /100 ⁽⁴⁾	100 ⁽⁴⁾ /100 ⁽⁴⁾	125 ⁽⁴⁾ /125 ⁽⁴⁾
440 V DC	DC 23 A / DC 23 B	-	-	-	-	-	100 ⁽⁴⁾ /100 ⁽⁴⁾	100 ⁽⁴⁾ /100 ⁽⁴⁾	125 ⁽⁴⁾ /125 ⁽⁴⁾

Puissance assignée d'emploi en AC-23 (kW)

À U _e 415 VAC sans CA de découpage ⁽¹⁾⁽⁵⁾	11/11	15/15	15/15	25/25	30/30	51/51	63/63	63/63
À U _e 690 VAC sans CA de découpage ⁽¹⁾⁽⁵⁾	22/22	25/25	25/25	45/45	55/55	90/90	90/90	90/90

Puissance réactive (kvar)

À U _e 415 VAC ⁽⁵⁾	11	15	15	23	28	45	55	55
---	----	----	----	----	----	----	----	----

Puissance dissipée (W / pôle)

Puissance dissipée	3,1	4,1	5,9	7,3	8,4	14,5	19,9	20,3
Puissance dissipée par le fusible	2,4	2,9	4,3	4,6	6	9	11	12,5
Puissance dissipée appareil nu	0,7	1,2	1,6	2,45	4,35	6,8	8,63	6

Capacité de raccordement des conducteurs

Section minimale câbles Cu (mm ²)	2,5	2,5	2,5	6	10	25	35	35
Section maximale câbles Cu (mm ²)	16	16	16	25	25	95	95	95
Largeur maxi barre (mm)	-	-	-	-	-	20	20	20
Couple de serrage mini. (Nm)	2	2	2	3	3	9	9	9

Caractéristiques mécaniques

Durabilité (nombre de cycles de manœuvres)	10 000	10 000	10 000	10 000	10 000	10 000	10 000	10 000
Couple de manœuvre (Nm)	4,1	4,1	4,1	8,7	8,7	9,7	9,7	10,2
Masse d'un appareil non accessorisé en 3 pôles (kg)	0,48	0,48	0,50	0,80	1	1,5	1,5	1,5
Masse d'un appareil non accessorisé en 4 pôles (kg)	0,50	0,50	0,52	1	1,3	2	2	2
Masse en 1 P supplémentaire (kg)	-	-	-	0,2	0,3	0,5	0,5	0,5
Température de stockage (°C)	-50 ... +85							
Température de fonctionnement (°C)	-20 ... +70							
Conformité normative	IEC 60947-3							
Certification	IEC, KEMA, Lloyd's et CCC							
Degré de pollution	3	3	3	3	3	3	3	3

(1) Catégorie avec indice A = manœuvres fréquentes / Catégorie avec indice B = manœuvres non fréquentes.

(2) Avec cache-bornes ou écran de séparation de plages.

(3) Appareil 3 pôles avec 2 pôles "+" en série et 1 pôle "-".

(4) Appareil 4 pôles avec 2 pôles en série par polarité.

(5) La valeur de puissance est donnée à titre indicatif, les valeurs de courant varient d'un constructeur à l'autre.

(6) Pour une tension assignée d'emploi U_e = 400 VAC

160 à 1250 A

Références <i>"x" correspond au digit du nombre de pole (2 = 2 P, 3 = 3 P, 6 = 4 P)</i>	38xx x015	38xx x016	38xx x024	38xx x038	38xx x063	38xx x080	38xx x081	38xx x120
Type	Mod. 160 A	Mod. 160 A	Mod. 250 A	Mod. 400 A	Mod. 630 A	Mod. 800 A	Mod. 800 A	Mod. 1250 A
Taille du boîtier	13	14	15	16	17	17	18	18
Pas du boîtier par pôle de puissance (mm)	36	50	60	66	94	94	120	120
Nombre de pôle	2, 3, 4	2, 3, 4	2, 3, 4	2, 3, 4	2, 3, 4	2, 3, 4	2, 3, 4	2, 3, 4
Courant thermique assignée I _{th} (35 °C)	160 A	160 A	250 A	400 A	630 A	800 A	800 A	1250 A
Taille de fusible NFC/DIN	NH00	NH0	NH1	NH2	NH3	NH3	NH4	NH4
Tension assignée d'emploi U _e (V)	690 V	600 V	690 V	690 V	690 V	690 V	415 V	415 V
Tension assignée d'isolement U _i (V)	800	800	800	1000	1000	1000	1000	1000
Tension assignée de tenue aux chocs U _{imp} (kV)	8	8	8	12	12	12	12	12

Caractéristiques en court-circuit

Courant de court-circuit présumé à U _e 400/415V AC (kA eff.)	50	100	100	50	100	100	100	100
Courant de court-circuit présumé à U _e 660/690V AC (kA eff.)	50	50	50	50	100	100	-	-
Tenue dynamique en I _{cc} U _e 415 V AC (kA crête) (interrupteur seul)	18,95	22,66	23,9	33,5	48	54,18	50,8	53,2
Tenue dynamique en I _{cc} U _e 690 V AC (kA crête) (interrupteur seul)	13,5	14	29	29,9	58,7	58,7	-	-

Courant assigné d'emploi I_e (A)

Tension nominale	Catégorie d'utilisation	A/B ⁽¹⁾	A/B ⁽¹⁾	A/B ⁽¹⁾	A/B ⁽¹⁾	A/B ⁽¹⁾	A/B ⁽¹⁾	A/B ⁽¹⁾	A/B ⁽¹⁾
415 V AC	AC 21 A / AC 21 B	160/160	160/160	250/250	400/400	-/630	-/800	-/800	-/1250
415 V AC	AC 22 A / AC 22 B	160/160	160/160	250/250	400/400	-/630	-/800	-/800	-/1250
415 V AC	AC 23 A / AC 23 B	160/160	160/160	250/250	400/400	-/630	-/800	-/800	-/1250
500 V AC	AC 21 A / AC 21 B	160/160	160/160	250/250	-/400	-/630	-/800	-/800	-/1250
500 V AC	AC 22 A / AC 22 B	160/160	160/160	250/250	-/400	-/630	-/800	-/800	-/1250
500 V AC	AC 23 A / AC 23 B	160/160	160/160	250/250	-	-	-	-	-
690 V AC	AC 20 A / AC 20 B	160/160	160/160	250/250	400/400	630/630	800/800	800/800	1250/1250
690 V AC	AC 21 A / AC 21 B	160/160	160/160	250/250	-/400	-/630	-/800	-/800	-/1250
690 V AC ⁽²⁾	AC 22 A / AC 22 B	160/160	160/160	250/250	-/400	-/630	-/800 ⁽⁶⁾	-/800	-/1250
690 V AC ⁽²⁾	AC 23 A / AC 23 B	125/125	125/125	250/250	250/315	-	-	-	-
220 V DC	DC 21 A / DC 21 B	160/160	160/160	250/250	-	-	-	-	-
220 V DC	DC 22 A / DC 22 B	160/160	160/160	250/250	-	-	-	-	-
220 V DC	DC 23 A / DC 23 B	125/125	125/125	200/200	-	-	-	-	-
440 V DC	DC 21 A / DC 21 B	160 ⁽³⁾ /160 ⁽³⁾	160 ⁽³⁾ /160 ⁽³⁾	250 ⁽³⁾ /250 ⁽³⁾	-	-	-	-	-
440 V DC	DC 22 A / DC 22 B	160 ⁽³⁾ /160 ⁽³⁾	160 ⁽³⁾ /160 ⁽³⁾	250 ⁽³⁾ /250 ⁽³⁾	-	-	-	-	-
440 V DC	DC 23 A / DC 23 B	125 ⁽³⁾ /125 ⁽³⁾	125 ⁽³⁾ /125 ⁽³⁾	200 ⁽³⁾ /200 ⁽³⁾	-	-	-	-	-

Puissance assignée d'emploi en AC-23 (kW)

À U _e 415 VAC sans CA de découpage ⁽¹⁾⁽⁵⁾	80/80	80/80	132/132	220/220	355/355	450/450	450/450	560/560
À U _e 690 VAC sans CA de découpage ⁽¹⁾⁽⁵⁾	110/110	110/110	220/220	220/295	295/400	400/400	400/400	400/475

Puissance réactive (kvar)

À U _e 415 VAC ⁽⁵⁾	75	75	115	185	290	365	355	460
---	----	----	-----	-----	-----	-----	-----	-----

Puissance dissipée (W / pôle)

Puissance dissipée	21,6	23	41,1	57,4	122	134		264
Puissance dissipée par le fusible	12	15	23	33	60	65	70	110
Puissance dissipée appareil nu	10,4	10,4	19	24,4	61	68		154

Capacité de raccordement des conducteurs

Section minimale câbles Cu (mm ²)	35	50	95	185	2 x 150	2 x 185		
Section maximale câbles Cu (mm ²)	95	95	240	240	2 x 300	2 x 300	4 x 185	4 x 185
Largeur maxi barre (mm)	20	20	32	45	63	63	80	80
Couple de serrage mini. (Nm)	9	9	20	20	40	40	40	40

Caractéristiques mécaniques

Durabilité (nombre de cycles de manoeuvres)	10 000	10 000	10 000	10 000	5 000	8 000	3 000	3 000
Couple de manoeuvre (Nm)	10,2	9,7	13	17	56	57	62	62
Masse d'un appareil non accessoirisé en 3 pôles (kg)	1,8	1,8	3,2	4,8	16	17	25	25
Masse d'un appareil non accessoirisé en 4 pôles (kg)	2,3	2,3	4,5	6,1	20	21,5	30	30
Masse en 1 P supplémentaire (kg)	0,5	0,5	1,3	1,3			3	3
Température de stockage (°C)	-50 ... +85							
Température de fonctionnement (°C)	-20 ... +70							
Conformité normative	IEC 60947-3							
Certification	IEC, KEMA, Lloyd's et CCC							
Degré de pollution	3	3	3	3	3	3	3	3

(1) Catégorie avec indice A = manoeuvres fréquentes / Catégorie avec indice B = manoeuvres non fréquentes.

(2) Avec cache-bornes ou écran de séparation de plages.

(3) Appareil 3 pôles avec 2 pôles "+" en série et 1 pôle "-".

(4) Appareil 4 pôles avec 2 pôles en série par polarité.

(5) La valeur de puissance est donnée à titre indicatif, les valeurs de courant varient d'un constructeur à l'autre.

(6) Pour une tension assignée d'emploi U_e = 400 VAC

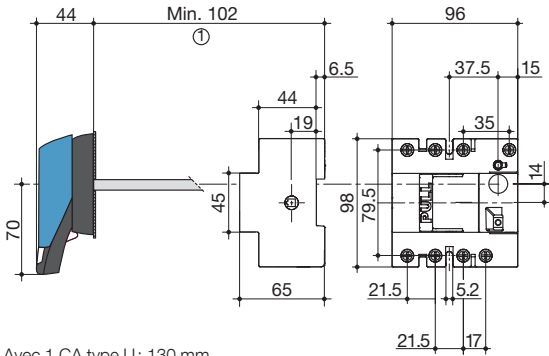
FUSERBLOC NFC/DIN

Interrupteurs-sectionneurs fusibles
pour fusibles jusqu'à 1250 A

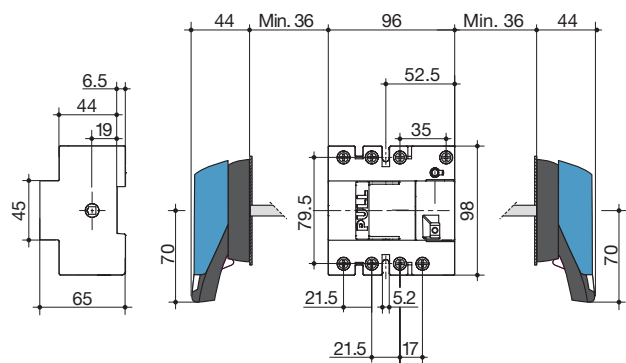
Dimensions commande fronto-latérale extérieure

25 à 32 A (taille 10 x 38)

Commande frontale extérieure



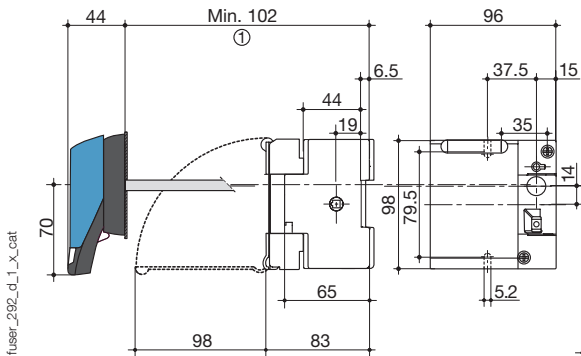
Commande latérale extérieure



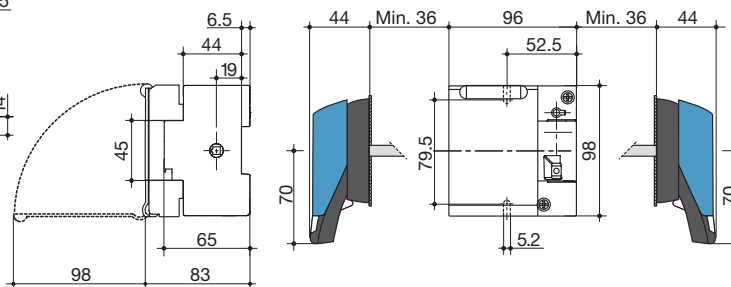
1. Avec 1 CA type U: 130 mm.
Avec 2 CA type U: 155 mm.

32 A (taille 14 x 51)

Commande frontale extérieure



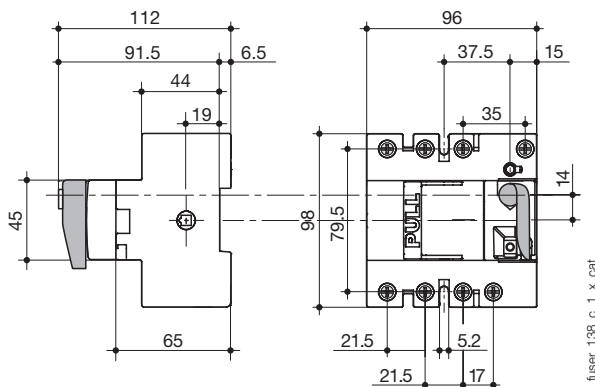
Commande latérale extérieure



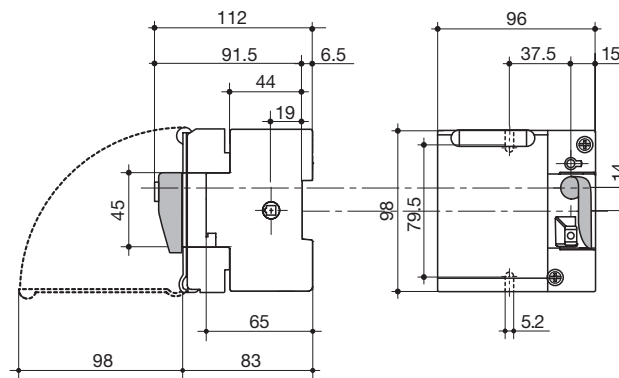
1. Avec 1 CA type U: 130 mm.
Avec 2 CA type U: 155 mm.

Dimensions commande directe

25 A (taille 10 x 38)



32 A (taille 14 x 51)

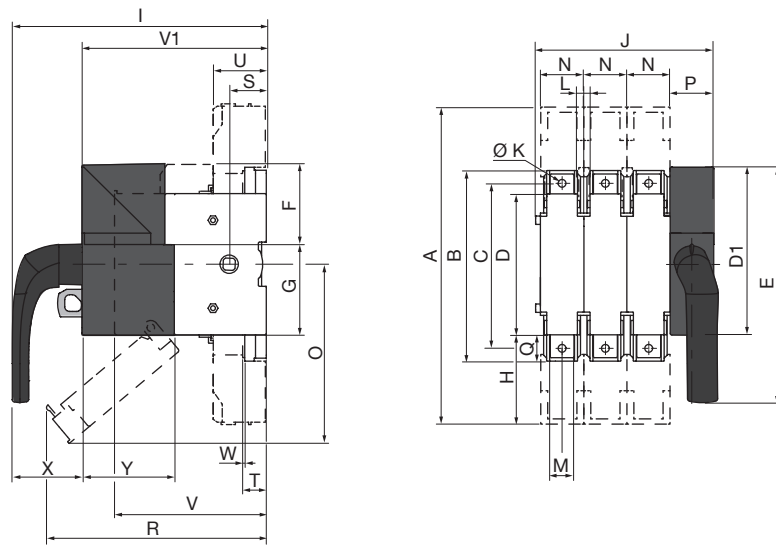
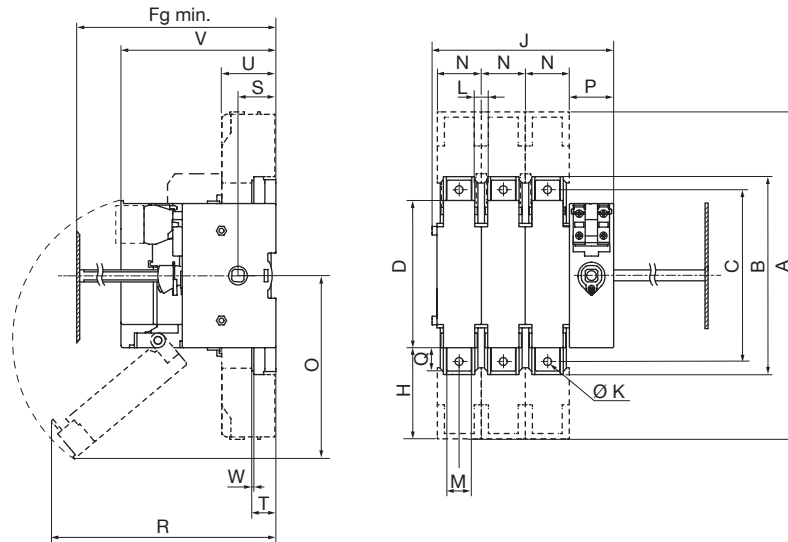


Dimensions commande fronto latérale droite

50 à 160 A

50 - 63 A: connexion par cage.

100 - 160 A: connexion par plage.



fuser_751_la_1_x_catal

fuser_752_a_1_x_catal

Calibre (A)	Taille fusible	Taille du boîtier	Fg min	A	B	C	D	D1	E	F	G	H	I	J										W	X	Y						
														3P	4P	K	L	M	N	O	P	Q	R				S	T	U	V		
50	14 x 51	11	100	118			106	143	200	67,5	75,5		212,1	121	148	6,2	15	12	27	85	36,8	15	153	31			87	153,6	2	58,5	77	
63	00C	12	125	118			106	143	200	67,5	75,5		212,1	136	168	6,2	20	12	32	159	36,8	15	145	31			116	153,6	2	58,5	77	
100	22x58	13	135	268	162	141	127	143	200	67,5	75,5	75	212,1	148	184	8,5	16	20	36	141	36,8	41	187	31	19,5	19,5	43,5	116	153,6	2,5	58,5	77
125	22x58	13	135	268	162	141	127	143	200	67,5	75,5	75	212,1	148	184	8,5	16	20	36	141	36,8	41	179	31	19,5	19,5	43,6	116	153,6	2,5	58,5	77
125	NH00	13	135	268	162	141	127	143	200	67,5	75,5	75	212,1	148	184	8,5	16	20	36	141	36,8	41	193	31	19,5	19,5	43,7	126	153,6	2,5	58,5	77
160	NH00	13	135	268	162	141	127	143	200	67,5	75,5	75	212,1	148	184	8,5	16	20	36	141	36,8	41	193	31	19,5	19,5	43,8	126	153,6	2,5	58,5	77
160	NH0	14	145	268	162	141	140	143	200	67,5	75,5	75	212,1	190	240	8,5	20	20	50	174	36,8	41	229	31	19,5	19,5	43,9	136	153,6	2,5	58,5	77

Dimensions valables également pour :
commande frontale 3P



commande frontale 4P



commande latérale gauche 3P



commande latérale gauche 4P

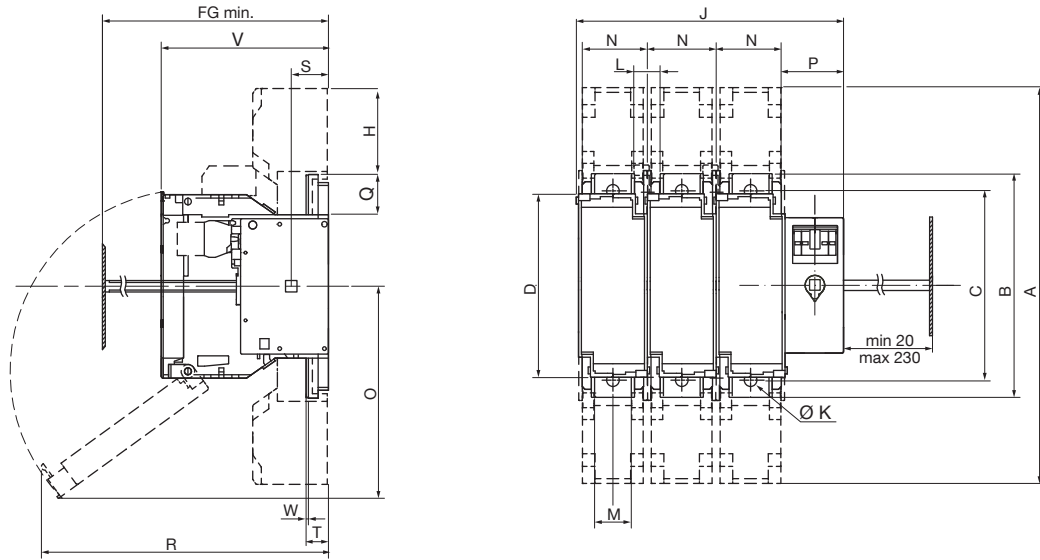


FUSERBLOC NFC/DIN

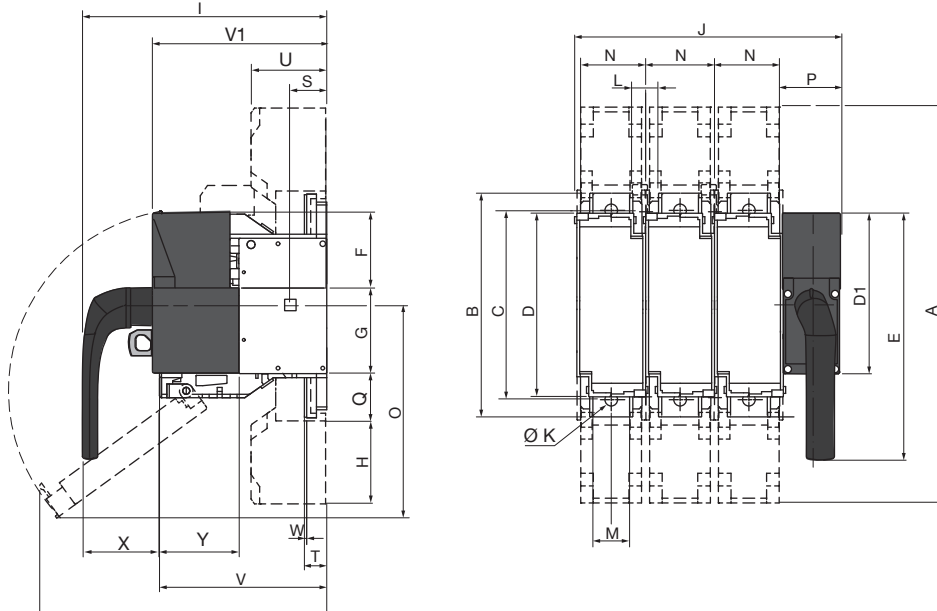
Interrupteurs-sectionneurs fusibles
pour fusibles jusqu'à 1250 A

Dimensions commande fronto latérale droite (suite)

250 A



fuser_748_a_1_X_cat.ai



fuser_749_a_1_X_cat.ai

Calibre (A)	Taille fusible	Taille du boîtier	Fg min.	J																											
				A	B	C	D	D1	E	F	G	H	I	3P	4P	K	L	M	N	O	P	Q	R	S	T	U	V	V1	W	X	Y
250	NH1	15	154	345	195	166	162	143	220	67,5	75,5	110	212,1	234	294	8,5	28	32	60	185	51,6	52	251	31	19,5	65	146	142	2,5	58,5	77

Dimensions valables également pour :
commande frontale 3P



commande frontale 4P



commande latérale gauche 3P

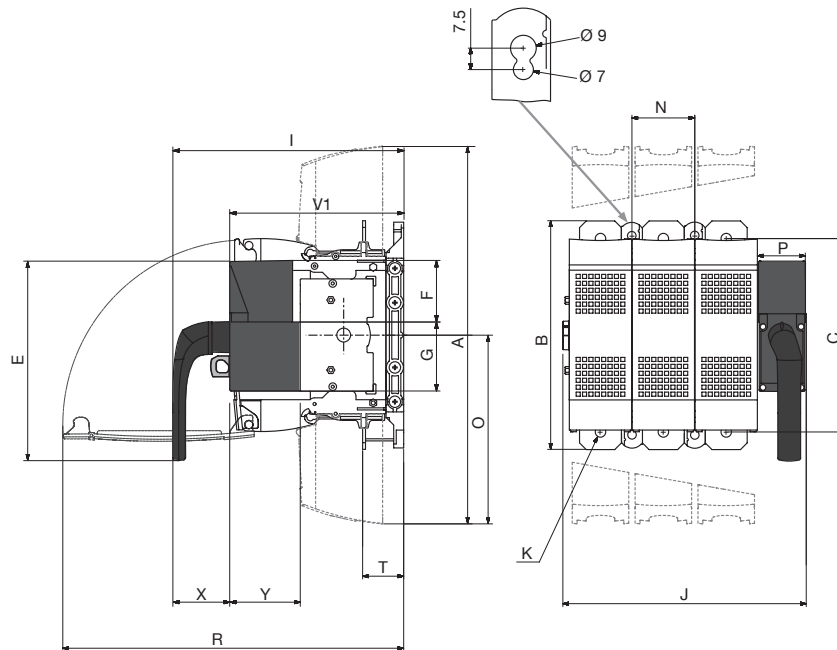
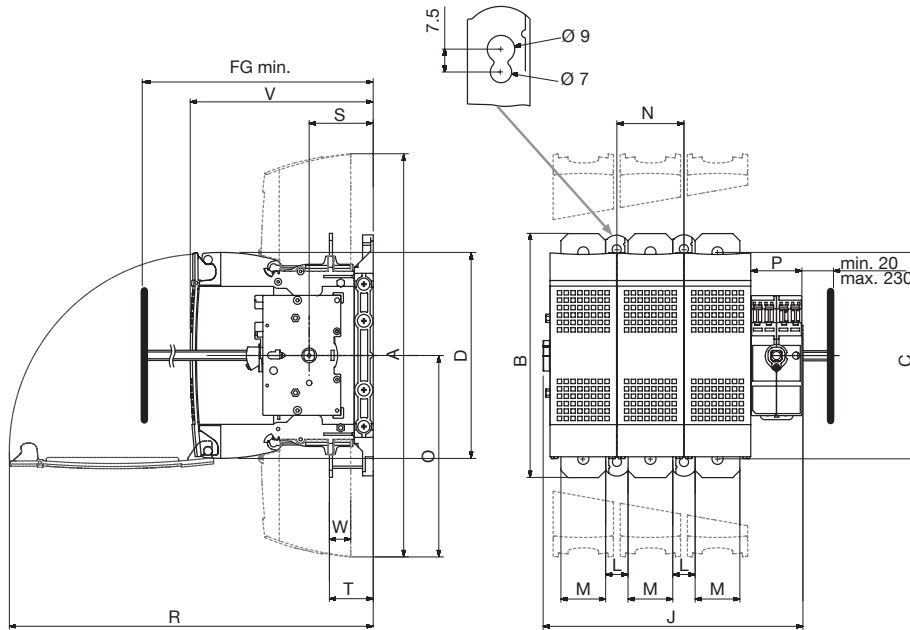


commande latérale gauche 4P



Dimensions commande fronto latérale droite (suite)

400 A



fuser_733_c_1_x_cat.ai

fuser_750_a_1_x_cat.ai

Calibre (A)	Taille fusible	Taille du boîtier	Fg min.	A	B	C	D	D1	E	F	G	I	J		K	L	M	N	O	P	R	S	T	V	V1	W	X	Y
													3P	4P														
400	NH2	16	188	397	240	203	203	143	220	67,5	75,5	239	256	321	11	34	32	66	199	50	360	63	43	180	184	3	58,5	77

Dimensions valables également pour :
commande frontale 3P



commande frontale 4P



commande latérale gauche 3P



commande latérale gauche 4P



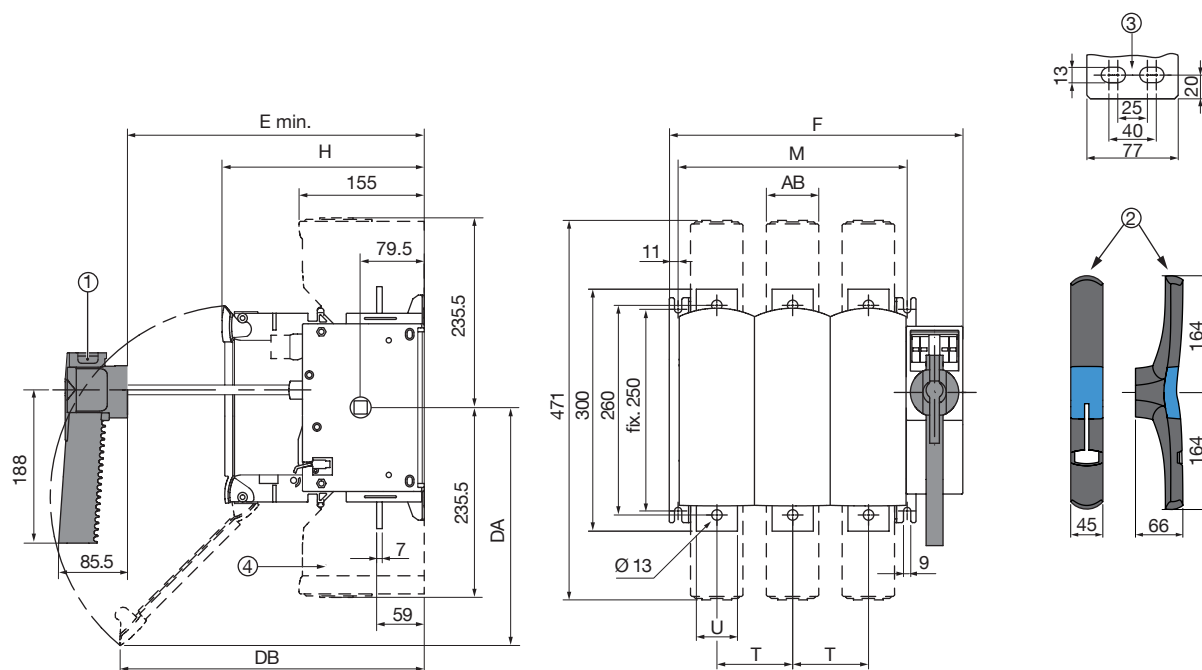
FUSERBLOC NFC/DIN

Interrupteurs-sectionneurs fusibles

pour fusibles jusqu'à 1250 A

Dimensions commande directe et extérieure

630 à 1250 A



1. Poignée pour boîtier taille 17.
2. Poignée pour boîtier taille 18.
3. Plages de raccordement pour boîtier taille 18.
4. Cache-bornes.

fuser_415_1_x_cat.ai

Calibre (A)	Taille fusible	Taille du boîtier	Hors tout E min.	Boîtier					Fixations		Raccordement		Cache-bornes AB
				F 3 P	F 4 P	H	DA	DB	M 3p.	M 4p.	T	U	
630	3	17	265	364	458	250	300	380	284	378	94	51	65
800	3	17	265	364	458	250	300	380	284	378	94	51	65
800	4	18	304	442	562	289	355	295	362	482	120	77	88
CD 1250	4	18	304	442	562	289	355	295	362	482	120	77	88

Dimensions valables également pour :
commande frontale 3P



commande frontale 4P



commande latérale gauche 3P

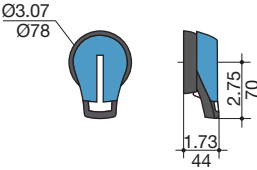
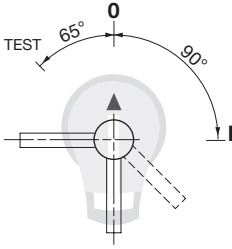
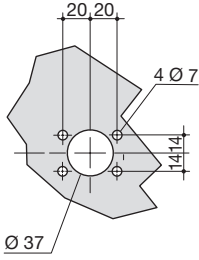
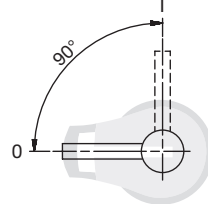
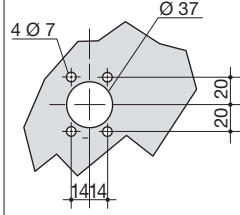


commande latérale gauche 4P



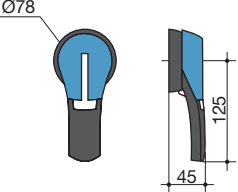
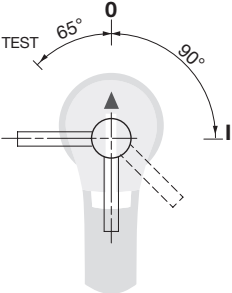
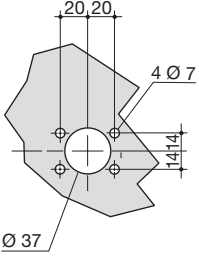
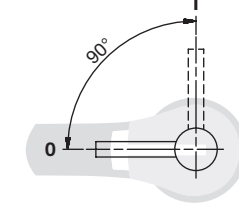
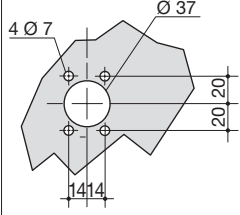
Dimensions pour les poignées extérieures

25 à 32 A

Type de poignée	Commande frontale		Commande latérale droite et gauche	
	Sens de manœuvre	Perçage de porte	Sens de manœuvre	Perçage de porte
Type S1 Boîtier taille 0 				

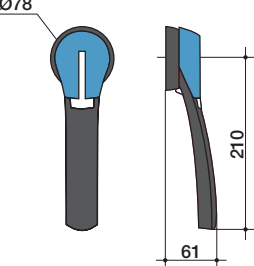
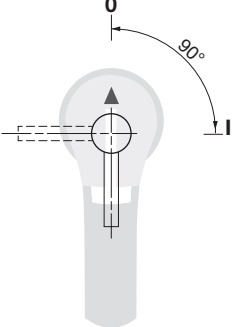
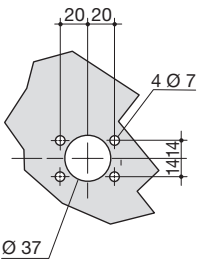
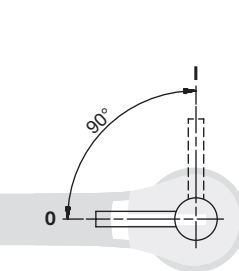
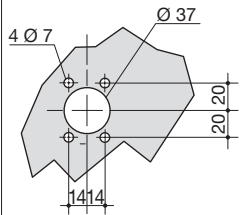
poign_051_b_1_fr_cat.eps

50 à 400 A

Type de poignée	Commande frontale		Commande latérale droite et gauche	
	Sens de manœuvre	Perçage de porte	Sens de manœuvre	Perçage de porte
Type S2 Boîtier taille 11 à 16 				

poign_052_b_1_fr_cat.eps

630 à 800 A

Type de poignée	Commande frontale		Commande latérale droite et gauche	
	Sens de manœuvre	Perçage de porte	Sens de manœuvre	Perçage de porte
Type S3 Boîtier taille 17 				

poign_053_b_1_fr_cat.eps

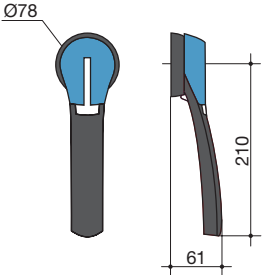

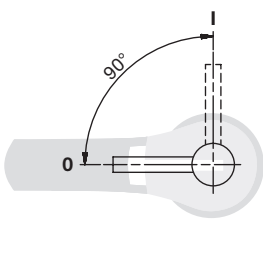
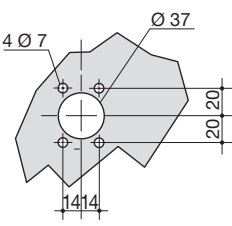
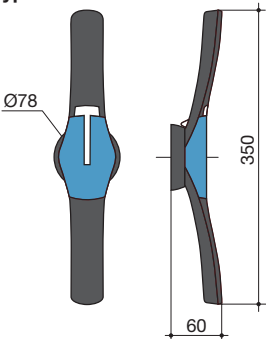
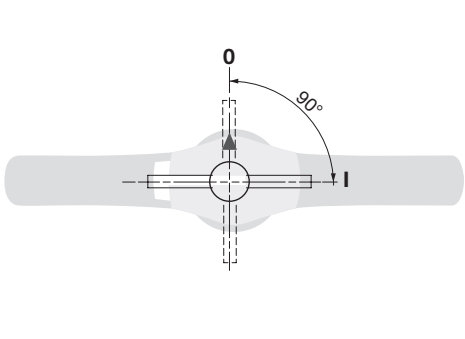

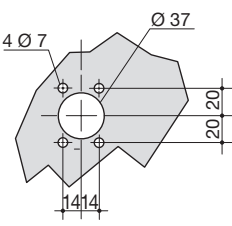
FUSERBLOC NFC/DIN

Interrupteurs-sectionneurs fusibles

pour fusibles jusqu'à 1250 A

Dimensions pour les poignées extérieures (suite)

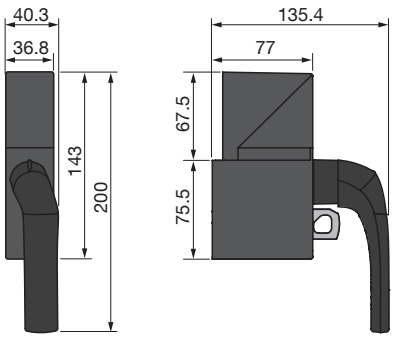
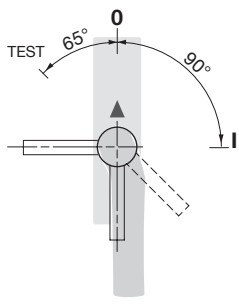
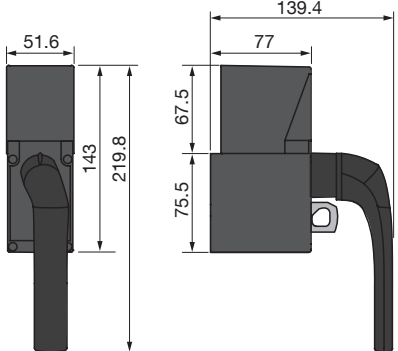
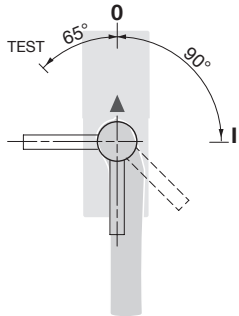
800 à 1250 A

Type de poignée	Commande frontale Sens de manœuvre	Commande latérale droite et gauche Sens de manœuvre	Perçage de porte
<p>Type S3 Boîtier taille 18</p> 			
<p>Type S4</p> 			

poign_054_b_1_fr_cat.eps

Dimensions pour les boîtiers à commande directe

50 à 400 A

Type de boîtier poignée	Commande directe Sens de manœuvre
<p>De 50 à 160 A Boîtier 11 à 14</p> 	
<p>De 250 à 400 A Boîtier 15 à 16</p> 	

fuser_753_a_1_fr_catal