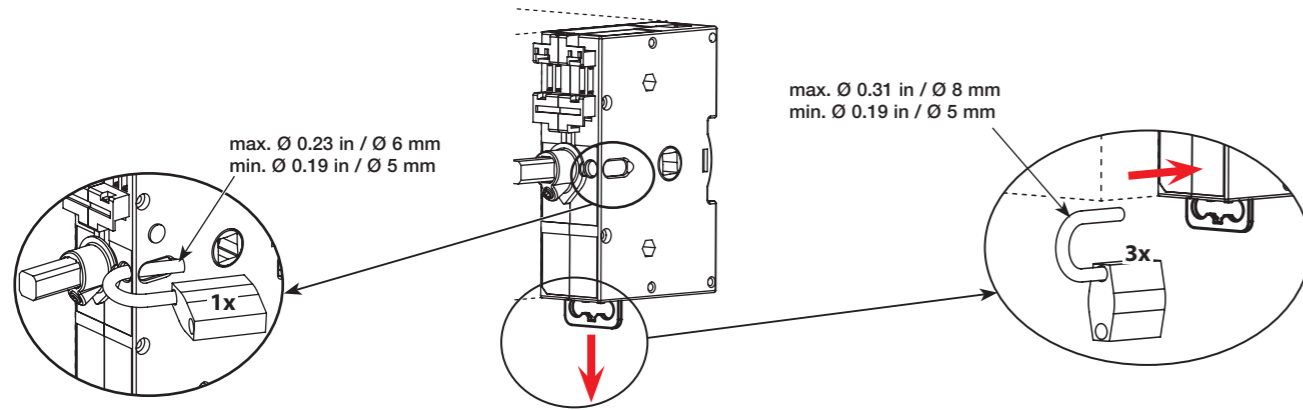
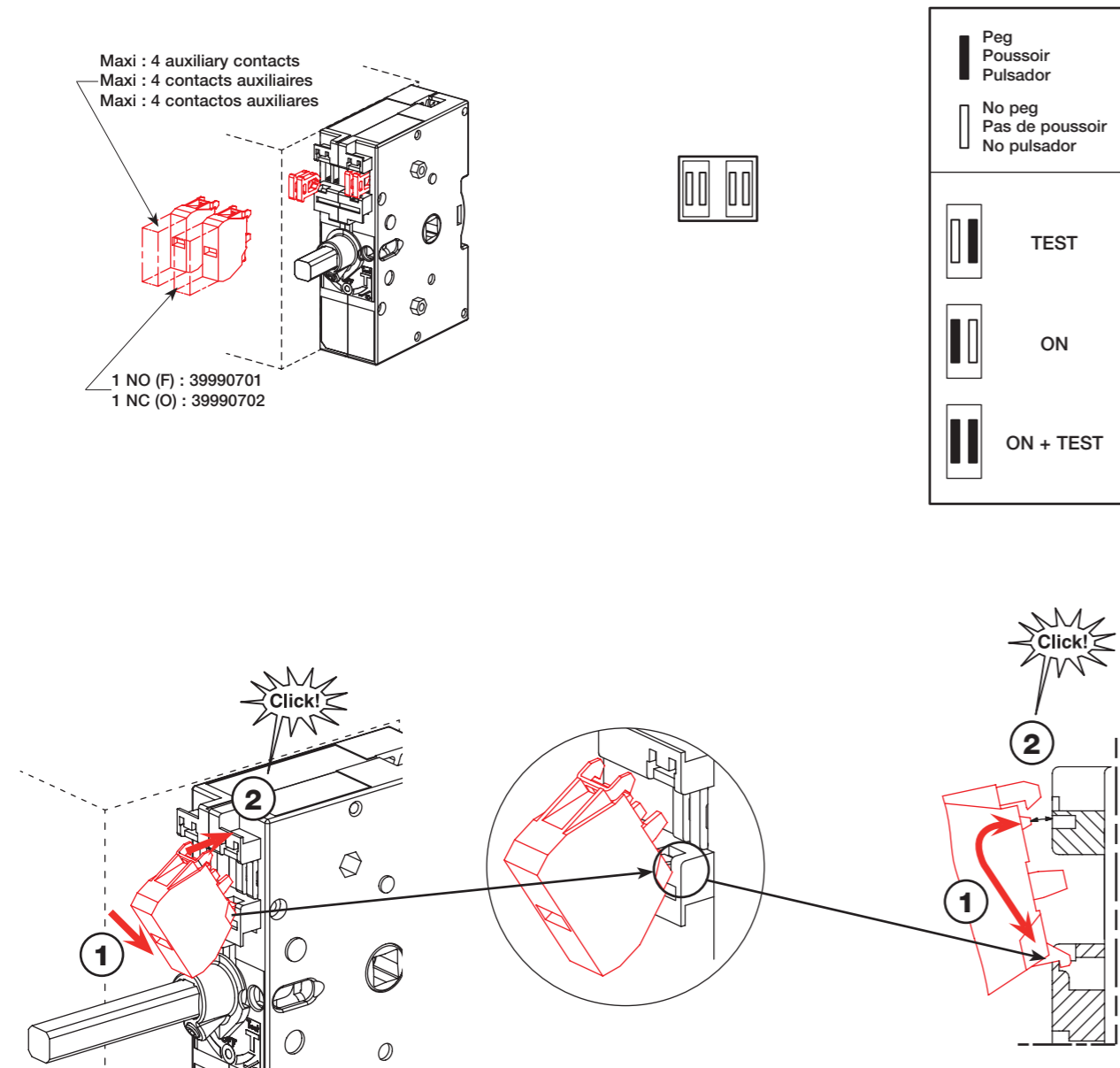


Shaft padlocking
Cadenassage de l'axe
Bloqueo con candado del eje



Auxiliary contacts mounting
Montage des contacts auxiliaires
Montaje de los contactos auxiliares



⚠ DANGER / DANGER / PELIGRO

HAZARDOUS VOLTAGE

- This equipment must be installed and serviced only by qualified electrical personnel.
- Turn off all power supplying this equipment before working on or inside equipment.
- Always use a properly rated voltage sensing device to confirm power is off.
- Replace all devices, doors, and covers before turning on power to this equipment.
- Maintain electrical clearances between cable and live parts.

Failure to follow these instructions will result in death or serious injury.

TENSION DANGEREUSE

- L'installation et l'entretien de cet appareil ne doivent être effectués que par du personnel qualifié.
- Coupez l'alimentation de cet appareil avant d'y travailler.
- Utilisez toujours un dispositif de détection de tension à valeur nominale approprié pour confirmer que toute alimentation est coupée.
- Remplacez tous les dispositifs, les portes et les couvercles avant de mettre cet appareil sous tension.
- Maintenez les distances d'isolement électrique entre le câble et les pièces sous tension.

Si ces précautions ne sont pas respectées, cela entraînera la mort ou des blessures graves.

TENSION PELIGROSA

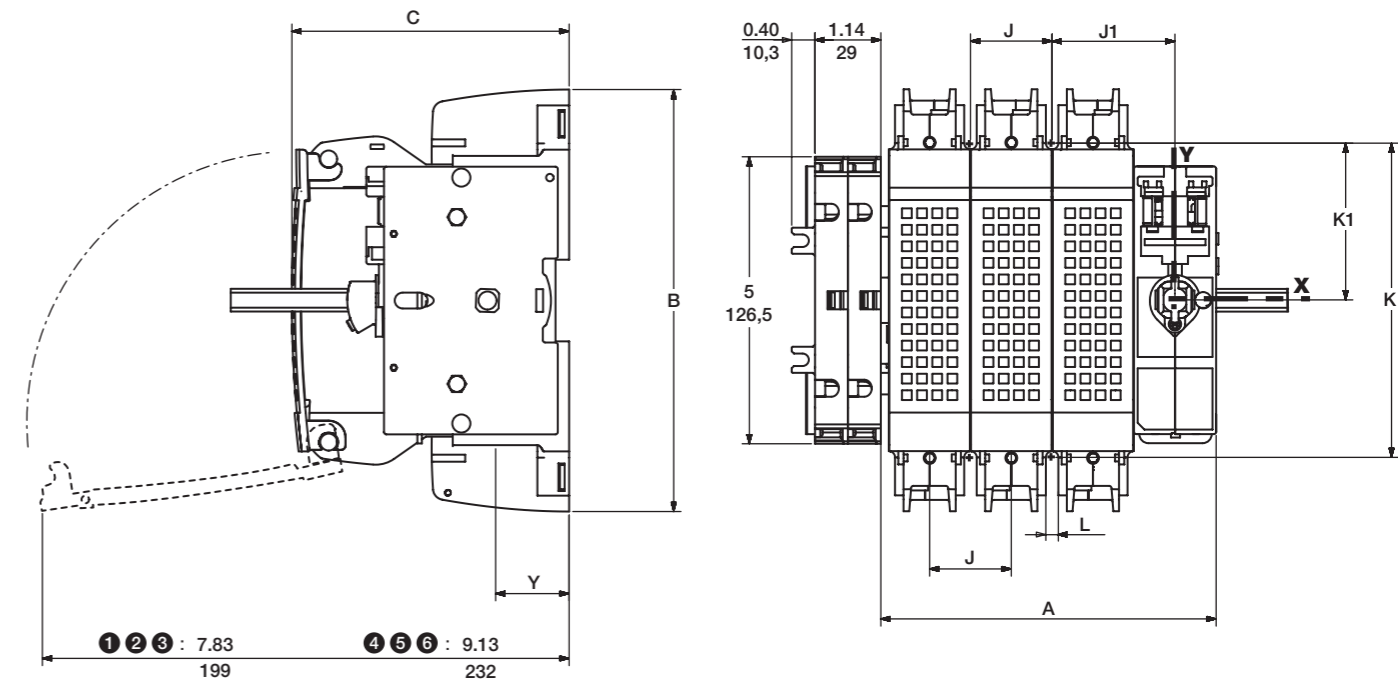
- Solamente el personal de mantenimiento eléctrico especializado deberá instalar y prestar servicios de mantenimiento a este equipo.
- Desenergice el equipo antes de realizar cualquier trabajo en él.
- Siempre utilice un dispositivo detector de tensión adecuado para confirmar la desenergización del equipo.
- Vuelva a colocar todos los dispositivos, las puertas y las cubiertas antes de energizar este equipo.
- Mantenga un espacio adecuado para la instalación eléctrica entre el cable y las piezas energizadas.

El incumplimiento de estas precauciones podrá causar la muerte o lesiones serias.

Dual dimensions in/mm
 Double dimensions in/mm
 Doble dimensiones in/mm

- 1 38512004 / 38612004 / 38512005 / 38612005
- 2 38513004 / 38613004 / 38513005 / 38613005
- 3 38516004 / 38616004 / 38516005 / 38616005
- 4 38512006 / 38612006 / 38512010 / 38612010
- 5 38513006 / 38613006 / 38513010 / 38613010
- 6 38516006 / 38616006 / 38516010 / 38616010

RECTO-VERSO / S blanc offset 100g/m² / I Noir pantone black C - Rouge pantone 485U / F 420x297 / P 105x74

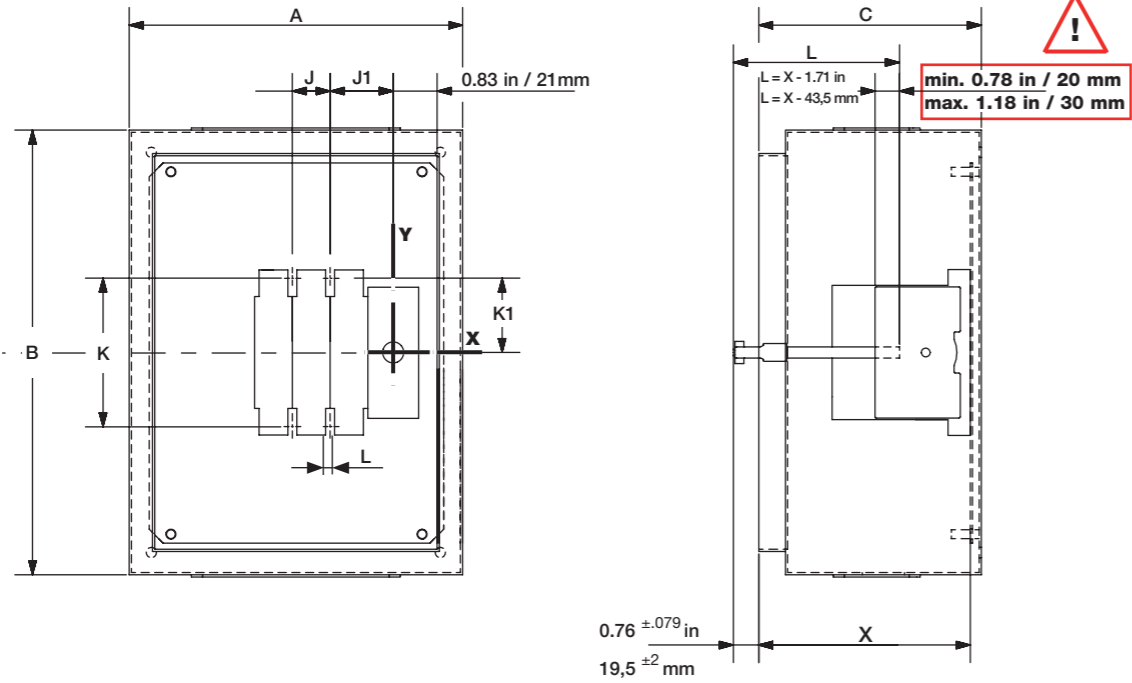


| | | A | | B | | C | | J | | J1 | | K | | K1 | | L | | Y | |
|-----------|-------|------|-------|------|-----|------|-----|------|----|------|----|------|-------|------|------|------|-----|------|------|
| | | in | mm | in | mm | in | mm | in | mm | in | mm | in | mm | in | mm | in | mm | in | mm |
| 30 - 60A | 1 2 P | 4.47 | 113,5 | 5.35 | 136 | 4.84 | 123 | 1.41 | 36 | 2.12 | 54 | 4.25 | 108 | 2.12 | 54 | 0.25 | 6,5 | 1.43 | 36,5 |
| | 2 3 P | 5.88 | 149,5 | | | | | | | | | | | | | | | | |
| | 3 4 P | 7.30 | 185,5 | | | | | | | | | | | | | | | | |
| 60 - 100A | 4 2 P | 4.47 | 113,5 | 7.32 | 186 | 4.84 | 123 | 1.41 | 36 | 2.12 | 54 | 5.45 | 138,5 | 2.73 | 69,5 | 0.21 | 5,5 | 1.16 | 29,5 |
| | 5 3 P | 5.88 | 149,5 | | | | | | | | | | | | | | | | |
| | 6 4 P | 7.30 | 185,5 | | | | | | | | | | | | | | | | |



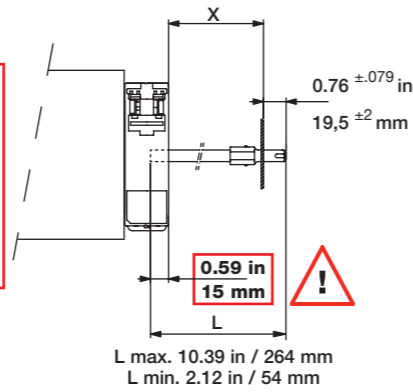
- ① 38512004 / 38612004 / 38512005 / 38612005
- ② 38513004 / 38613004 / 38513005 / 38613005
- ③ 38516004 / 38616004 / 38516005 / 38616005
- ④ 38512006 / 38612006 / 38512010 / 38612010
- ⑤ 38513006 / 38613006 / 38513010 / 38613010
- ⑥ 38516006 / 38616006 / 38516010 / 38616010

Front operation
Commande frontale
Mando frontal



Side operation
Commande latérale
Mando lateral

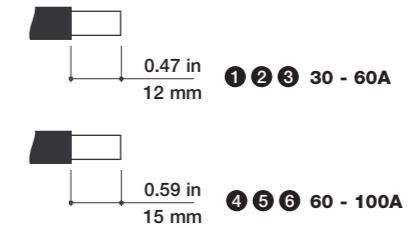
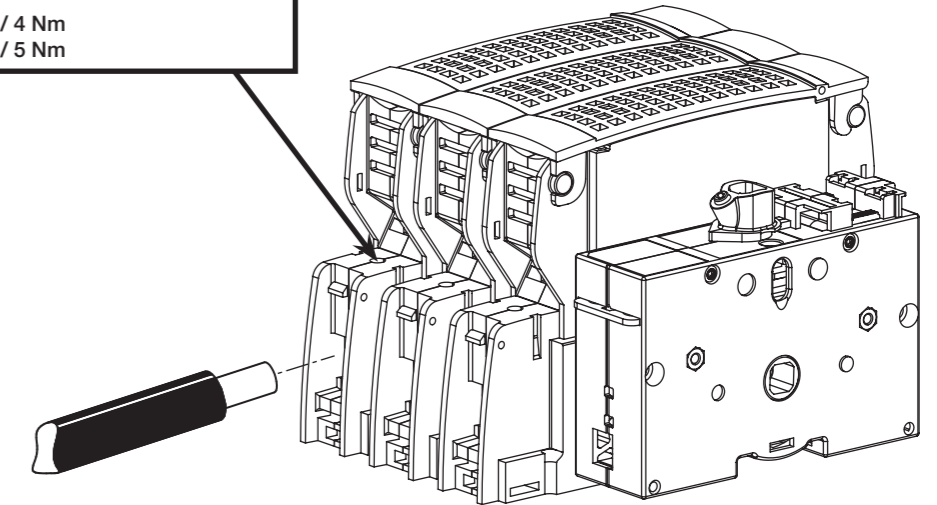
- ① Insert the shaft until the end stopper.
Engager axe à fond dans la mécanique.
Insertar hasta el fondo.
- ② Set up the length (L). Cut.
Définir longueur (L). Couper.
Calcular la medida (L). Cortar.
- ③ Check the 0.76 ±0.079 in / 19.5 ±2 mm dimension.
Vérifier cote 0.76 ±0.079 in / 19.5 ±2 mm
Verificar la medida 0.76 ±0.079 in / 19.5 ±2 mm



Minimum enclosure dimensions
Dimensions minimum des coffrets
Dimensiones mínimas de las cajas

| | A | | B | | C | | J | | J1 | | K | | K1 | | L | |
|---|----|-----|----|-------|----|-----|------|----|------|----|------|-------|------|------|------|-----|
| | in | mm | in | mm | in | mm | in | mm | in | mm | in | mm | in | mm | in | mm |
| 30 - 60A ① 2 P ② 3 P ③ 4 P | 10 | 254 | 10 | 254 | 6 | 153 | 1.41 | 36 | 2.12 | 54 | 4.25 | 108 | 2.12 | 54 | 0.25 | 6.5 |
| 60 - 100A ④ 2 P ⑤ 3 P ⑥ 4 P | 12 | 305 | 16 | 406,5 | 6 | 153 | 1.41 | 36 | 2.12 | 54 | 5.45 | 138,5 | 2.73 | 69.5 | 0.21 | 5.5 |

Pozidriv 2 : ① ② ③ 30 - 60A
 31 lb.in / 3.5Nm
 Allen key size 4 : ④ ⑤ ⑥ 60 - 100A
 6 pans de 4
 35.4 lb.in / 4 Nm
 44.2 lb.in / 5 Nm



Size and torque of cable
Section et couple de serrage des câbles
Sección y par de apriete de los cables

| | Size / Section Sección (AWG) | | Torque Couple Par de apriete | |
|---|--------------------------------------|------|------------------------------------|-----|
| | min. | max. | lb.in | Nm |
| 30 - 60A ① 2 P ② 3 P ③ 4 P | Solid Cu # 14 # 10 | | 31 | 3.5 |
| | Stranded Cu # 14 # 6 | | | |
| 60 - 100A ④ 2 P ⑤ 3 P ⑥ 4 P | Solid Cu # 10 # 8 | | 35.4 | 4 |
| | Stranded, Compact Cu # 10 # 1 | | 35.4 | 4 |
| | Stranded, Compact Cu 1/0 2/0 | | 44.2 | 5 |