

FUSOMAT DIN

Interrupteurs-sectionneurs-fusibles à déclenchement
de 250 à 1250 A



fusom_063.eps

La solution pour

- > Santé
- > Énergie
- > Infrastructure & Transport
- > Industrie
- > Bâtiment



Les points forts

- > Déclenchement automatique
- > Sécurité optimale
- > Haut pouvoir de coupure

Gamme étendue

- > Association avec des fusibles uR pour la protection de semi-conducteurs de puissance, nous consulter.

Conformité aux normes

- > IEC 60947-3



Fonction

Les **FUSOMAT** sont des interrupteurs-sectionneurs fusibles à commande frontale ou latérale manuelle qui peuvent être déclenchés à distance.

Ils assurent la manoeuvre en charge, le sectionnement de sécurité et la protection contre les surcharges et les courts-circuits de tout circuit électrique basse tension. Ils peuvent assurer l'ouverture automatique du circuit en association avec :

- détecteur fusion fusible (voir DDMM ou FMD),
- relais thermique,
- relais différentiel (voir RESYS),
- autres dispositifs de protection.

Avantages

Déclenchement automatique

Le FUSOMAT est le seul interrupteur-sectionneur fusible à permettre une ouverture automatique à distance par le biais d'une bobine associée à un dispositif extérieur.

Sécurité optimale

La double coupure par phase (amont-aval du fusible) et la coupure pleinement apparente garantissent la sécurité des personnes et des équipements contre les surintensités.

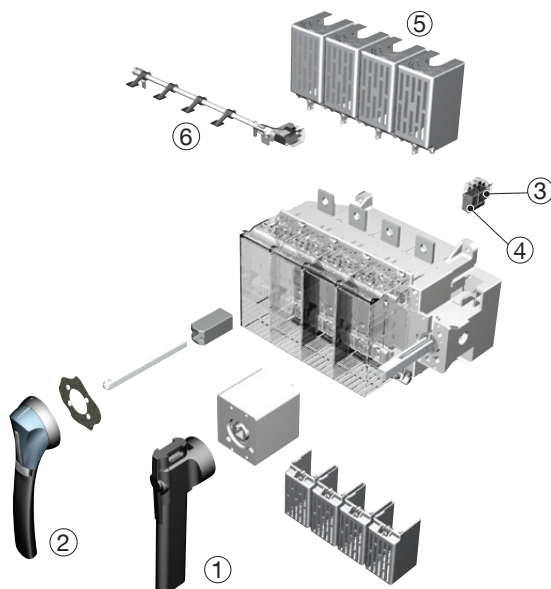
Haut pouvoir de coupure

Les fusibles à haut pouvoir de coupure (100 kA efficace) assurent une protection contre les surcharges et les court-circuits.

Caractéristiques générales

- Pour fusibles industriels jusqu'à 1250 A.
- Disponibles en 3P ou 4P.
- Poignée de commande directe ou extérieure.
- Contact auxiliaire en option.

Configurations



Vue de principe (pour de plus amples détails, veuillez consulter la notice de montage livrée avec chaque appareil).

1. Commande frontale directe.
2. Commande frontale extérieure.
3. CA OF de position.
4. CA OF asservissement de bobine à émission d'origine.
5. Cache-bornes.
6. Dispositif de signalisation fusion fusible.

fusom_060_b_1_x_cat

Références

FUSOMAT DIN commande frontale

Appareil équipé d'une bobine à émission de courant 230 VAC

Calibre (A) / Fusible	Nb pôles	Appareil nu	Poignée directe	Poignée extérieure	Axe pour poignée extérieure	CA position	CA déclenchement	1 ^{er} CA fusion fusible	Cache-bornes (1 pièce)	Écran de protection de plages amont	Écran de séparation de plages								
250 A / 1	3 P	3650 3026	Noire 3999 6201 ⁽¹⁾	Type S3 Noire IP55 1431 3511 ⁽¹⁾	200 mm 1401 1520	1 ^{er} contact OF 3999 0051	1 contact OF 3999 0031	3 P 3994 1304 4 P 3994 1404	3 P 3998 3040 ⁽²⁾ 4 P 3998 4040 ⁽²⁾										
	4 P	3650 6026																	
400 A / 2	3 P	3650 3041																	
	4 P	3650 6041																	
630 A / 3	3 P	3650 3064										Rouge / Jaune IP55 1432 3511	320 mm 1401 1532 ⁽¹⁾	2 ^{es} contact OF 3999 0052		3 P 3994 1306 4 P 3994 1406	3 P 3998 3063 ⁽²⁾ 4 P 3998 4063 ⁽²⁾		
	4 P	3650 6064																	
800 A / 4	3 P		Noire 3999 6012 ⁽¹⁾				3 P 3994 1312 4 P 3994 1412		3998 3120 ⁽³⁾ 4 P 3998 4120 ⁽³⁾	3 P 2998 0003 4 P 2998 0004									
	4 P																		
1250 A / 4	3 P	3650 3121																	
	4 P	3650 6121																	

(1) Standard.

(2) Amont/aval.

(3) Écran de protection de plages aval livré d'origine.

(4) Un seul des deux fusibles T4 est à prévoir avec percuteur.

FUSOMAT DIN

Interrupteurs-sectionneurs-fusibles à déclenchement
de 250 à 1250 A

Accessoires

Poignée directe

Commande frontale		
Calibre (A)	Couleur de la poignée	Référence
250 ... 630	Noire	3999 6201
800 ... 1250	Noire	3999 6012

Commande latérale		
Calibre (A)	Couleur de la poignée	Référence
250 ... 1250	Noire	3999 6012



access_166_a_2_cat

Poignée extérieure

Commande frontale				
Calibre (A)	Type de poignée	Couleur de la poignée	IP extérieur	Référence
250 ... 1250	S3	Noire	IP55	1431 3511
250 ... 1250	S3	Rouge	IP55	1432 3511

Commande latérale				
Calibre (A)	Type de poignée	Couleur de la poignée	IP extérieur	Référence
250 ... 1250	S3	Noire	IP55	1435 3511
250 ... 1250	S3	Rouge	IP55	1436 3511



access_151_a_1_cat

Poignée type S3



access_166_a_2_cat

Poignée type S3

Adaptateur-rehausseur pour poignée type S

Utilisation

Rehausse de poignée, permet également de fixer la poignée type S sur les anciens perçages.

Dimensions

Ajouter 12 mm à la profondeur de la poignée.

Couleur de la poignée	À commander par multiple de	IP extérieur ⁽¹⁾	Référence
Noire	1	IP65	1493 0000

(1) IP : indice de protection selon la norme IEC 60529.



access_187_a_1_cat

Autres couleurs de capot pour poignée type S

Utilisation

Pour poignée simple bras type S3.

Autres couleurs : nous consulter.

Couleur	À commander par multiple de	Poignée	Référence
Gris clair	50	Type S3	1401 0001
Gris foncé	50	Type S3	1401 0011



access_186_a_2_cat

Axe pour commande extérieure

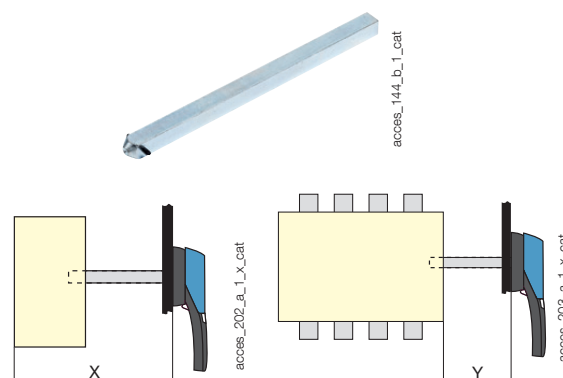
Utilisation

Longueur standard :
 - 200 mm
 - 320 mm.

Autres longueurs : nous consulter.

Commande frontale					
Calibre (A)	Cote X (mm)	Longueur réelle (mm)	Type	Référence	
250 ... 400	300 ... 422	200	15 x 12	1401 1520	
250 ... 400	300 ... 542	320	15 x 12	1401 1532	
630 ... 1250	345 ... 467	200	15 x 12	1401 1520	
630 ... 1250	345 ... 587	320	15 x 12	1401 1532	

Commande latérale					
Calibre (A)	Cote Y (mm)	Longueur réelle (mm)	Type	Référence	
250 ... 1250	78 ... 200	200	15 x 12	1403 1520	



Contact auxiliaire

Utilisation

Précoupure et signalisation des positions 0 et I : 1 à 2 contacts auxiliaires OF.

Déclenchement de la bobine

1 à 2 contacts auxiliaires OF.

Raccordement au circuit de commande

Par cosse fast-on 6,35 mm.

Caractéristiques

Contact auxiliaire OF IP2.

Caractéristiques électriques

30 000 manœuvres.

Contact inverseur OF de position

Calibre (A)	Courant nominal (A)	Courant d'emploi I _o (A)			
		250 VAC AC-13	400 VAC AC-13	24 VDC DC-13	48 VDC DC-13
250 ... 1800	16	12	8	14	6

Contact OF de signalisation de déclenchement de la bobine

Calibre (A)	Courant nominal (A)	Courant d'emploi I _o (A)			
		250 VAC AC-13	400 VAC AC-13	24 VDC DC-13	48 VDC DC-13
250 ... 1800	16	12	8	12	2

Contact OF de position

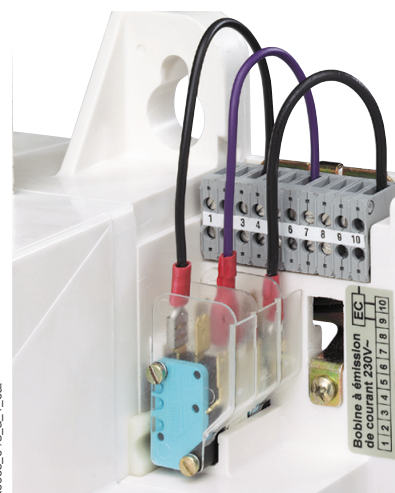
Calibre (A)	Position du CA	Référence
250 ... 1800	1 ^{er} CA	3999 0051
250 ... 1800	2 ^e CA	3999 0052

Contact OF bas niveau de position

Calibre (A)	Position du CA	Référence
250 ... 1800	1 ^{er} CA	3999 0111
250 ... 1800	2 ^e CA	3999 0112

Contact OF de signalisation de déclenchement de la bobine

Calibre (A)	Position du CA	Référence
250 ... 1800	1 CA	3999 0031



FUSOMAT DIN

Interrupteurs-sectionneurs-fusibles à déclenchement
de 250 à 1250 A

Accessoires (suite)

Bobine de déclenchement

Bobine de déclenchement à émission de courant

Tension	Bobine de rechange Référence	Modification de la bobine d'origine Référence
24 VAC	3990 1024	3991 1024
48 VAC	3990 1048	3991 1048
110 VAC	3990 1110	3991 1110
230 VAC	3990 1220	d'origine
400 VAC	3990 1380	3991 1380
12 VDC	3990 2012	3991 2012
24 VDC	3990 2024	3991 2024
48 VDC	3990 2048	3991 2048
110 / 200 VDC	3990 2220	3991 2220
220 VDC	3990 2220	

Bobine de déclenchement à manque de tension

Tension	Bobine de rechange Référence	Modification de la bobine d'origine Référence
24 VAC	3990 3024	3991 3024
48 VAC	3990 3048	3991 3048
110 VAC	3990 3110	3991 3110
230 VAC	3990 3220	3991 3220
400 VAC	3990 3380	3991 3380
12 VDC	3990 4012	3991 4012
24 VDC	3990 4024	3991 4024
48 VDC	3990 4048	3991 4048
110 VDC	3990 4110	3991 4110
220 VDC	3990 4220	3991 4220

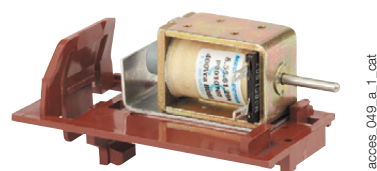
Utilisation

Ouverture omnipolaire commandée à distance par déclencheur voltmétrique à émission de courant ou à minimum de tension.

Nota: la bobine de déclenchement à émission de courant ne doit pas être alimentée pendant plus de 5 s. Bobine montée d'origine sur l'appareil: bobine à émission de courant. Pour modifier cette bobine, la référence ci-contre est à associer à la référence de l'appareil.

Exemples pour commander:

- FUSOMAT avec bobine à émission de courant 230 VAC - 1 référence: FUSOMAT 250 A, 3 pôles, commande frontale, référence 3650 3026.
- FUSOMAT avec autre type ou tension de bobine - 2 références: FUSOMAT 250 A, 3 pôles, commande frontale avec bobine de déclenchement à manque de tension 110 VAC: 3650 3026 + 3991 3110.



A émission de courant

acces_049_a_1_cat



A manque de tension

acces_050_a_1_cat

Résistance d'économie pour bobine de déclenchement à manque de tension

Utilisation

Il réduit, par la limitation du courant, les effets sur les bobines à manque de tension utilisées dans des process continus ou exposées à des températures ambiantes élevées.

Tension	Référence
110 VAC	3999 3112
230 VAC	3999 3230
400 VAC	3999 3400
110 VDC	3999 4110

Fusion fusible

Utilisation

Pour cartouche fusible DIN à percuteur.

Principe électrique

Un contact auxiliaire O/F détecte la fusion du fusible.

Raccordement au circuit de commande

Par cosse fast-on 6,35 mm.

Caractéristiques électriques

30 000 manœuvres.

Contact inverseur O/F			
Calibre (A)	Nb pôles	Position du CA	Référence
250 ... 400	3 P	1 ^{er}	3994 1304
250 ... 400	4 P	1 ^{er}	3994 1404
630	3 P	1 ^{er}	3994 1306
630	4 P	1 ^{er}	3994 1406
800 ... 1250	3 P	1 ^{er}	3994 1312
800 ... 1250	4 P	1 ^{er}	3994 1412
250 ... 1250	3/4 P	2 ^e	3994 1902

Calibre (A)	Courant nominal (A)	Courant d'emploi I _g (A)			
		250 VAC AC-13	400 VAC AC-13	24 VDC DC-13	48 VDC DC-13
250 ... 1250	16	12	8	12	2

Cache-bornes

Utilisation

Protection amont ou aval contre les contacts directs avec les plages ou les pièces de raccordement.

Avantage

Perforations permettant la vérification thermographique à distance sans démontage.

Pour FUSOMAT

Calibre (A)	Nb pôles	Position	Référence
250 ... 400	3 P	amont ou aval	3998 3040 ⁽¹⁾
250 ... 400	4 P	amont ou aval	3998 4040 ⁽²⁾
630	3 P	amont ou aval	3998 3063 ⁽¹⁾
630	4 P	amont ou aval	3998 4063 ⁽²⁾

(1) Référence composée de 3 pièces.

(2) Référence composée de 4 pièces.



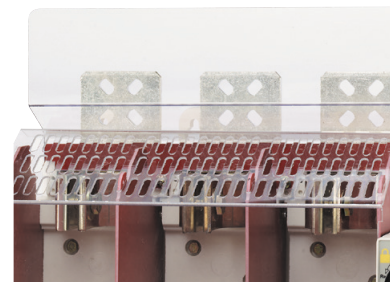
acces_213_b_1_cat

Ecran de protection de plages

Utilisation

Protection amont et aval contre les contacts directs avec les plages ou les pièces de raccordement.

Calibre (A)	Nb pôles	Position	Référence
800 ... 1250	3 P	amont	3998 3120
800 ... 1250	4 P	amont	3998 4120
800 ... 1250	3/4 P	aval	d'origine



fusom_069_a_1_cat

FUSOMAT DIN

Interrupteurs-sectionneurs-fusibles à déclenchement
de 250 à 1250 A

Accessoires (suite)

Ecran de séparation de plages

Utilisation

Séparation isolante de sécurité entre les plages, indispensable lors de l'utilisation sous 690 VAC ou en ambiance poussiéreuse.



access_096_a_1_cat

Calibre (A)	Nb pôles	Référence
800 ... 1250	3 P	2998 0003
800 ... 1250	4 P	2998 0004

Dispositif de condamnation de la manœuvre

Utilisation

- Condamnation en position 0 de la commande frontale :
- par cadenas (non fourni) et intégrée d'origine à la poignée
- par serrure RONIS 1104 A (clé BC 3318) à monter directement sur la poignée cadenassable.
- par serrure CASTELL K (non fournie)
- par serrure RONIS EL11AP (non fournie).

Verrouillage par serrure RONIS 1104 A (comprise)

Calibre (A)	Commande	Référence
250 ... 1800	frontale directe	3999 8104

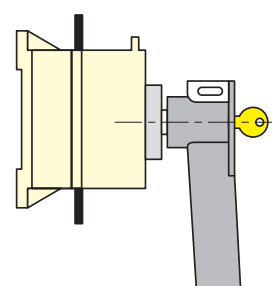
Verrouillage par serrure RONIS EL11AP (non comprise)

Calibre (A)	Commande	Référence
250 ... 1800	extérieure	1499 7701
1600 ... 1800	frontale directe	3999 6117 ⁽¹⁾

Verrouillage par serrure CASTELL K (non comprise)

Calibre (A)	Commande	Référence
250 ... 1250	extérieure	1499 7702

(1) Pour combinés SIDERMAT seulement.



Serrure RONIS 1104 A.

access_010_b_1_x_cat

Porte-étiquette

Utilisation

Autocollant personnalisable permettant l'identification des appareils.

Dimensions L x H (mm)	À commander par multiple de	Référence
18 x 13	50	7769 9999



access_044_a_1_cat

Autres accessoires spécifiques

Utilisation

- Écrans de protection spécifiques (en dimension, ou pour températures ambiantes élevées).
- Accessoires de raccordement.
- Platines de montage pour systèmes standardisés.
- Réalisation pour ambiances particulières.

Caractéristiques

selon IEC 60947-3

Courant thermique I_{th} (40°C)	FUSOMAT				
	250 A	400 A	630 A	800 A	1250 A
Taille fusible NFC/DIN	1	2	3	4	4
Tension assignée d'isolement U_i (V)	1000	1000	1000	1000	1000
Tension assignée de tenue aux chocs U_{imp} (kV)	12	12	12	12	12

Courants assignés d'emploi I_e (A)

Tension assignée	Catégorie d'emploi	A/B ⁽¹⁾	A/B ⁽¹⁾	A/B ⁽¹⁾	A/B ⁽¹⁾	A/B ⁽¹⁾
400 VAC	AC-21 A / AC-21 B	250/250	400/400	630/630	800/800	1250/1250
400 VAC	AC-22 A / AC-22 B	250/250	400/400	630/630	800/800	1250/1250
400 VAC	AC-23 A / AC-23 B	250/250	400/400	630/630	800/800	1000/1000
690 VAC ⁽²⁾	AC-21 A / AC-21 B	200/200	315/400	500/630	800/800	800/1250
690 VAC ⁽²⁾	AC-22 A / AC-22 B	200/200	315/400	500/630	800/800	800/1000
690 VAC ⁽²⁾	AC-23 A / AC-23 B	200/200	250/315	315/400	630/630	630/630
220 VDC	DC-21 A / DC-21 B	200/200	315/315	400/630	800/800	800/1250
220 VDC	DC-22 A / DC-22 B	200/200	315/315	315/630	800/800	800/1250
220 VDC	DC-23 A / DC-23 B	200/200	200/315	400/630	800/800	800/1000
440 VDC	DC-21 A / DC-21 B	200/200	315/315	400/630 ⁽³⁾	800/800 ⁽⁴⁾	800/1250 ⁽⁴⁾
440 VDC	DC-22 A / DC-22 B	200/200	315/315 ⁽³⁾	315/630 ⁽³⁾	800/800 ⁽⁴⁾	800/1250 ⁽⁴⁾
440 VDC	DC-23 A / DC-23 B	200/200	200/315 ⁽³⁾	400/630 ⁽³⁾	800/800 ⁽⁴⁾	800/1000 ⁽⁴⁾

Puissance moteur en AC-23 (kW) ⁽¹⁾⁽⁵⁾

À 400 VAC sans CA de précoupure	132/132	220/220	355/355	450/450	560/560
À 690 VAC sans CA de précoupure	185/185	220/295	295/400	400/400	600/600

Puissance réactive (kvar)

À 400 VAC (kvar) ⁽⁵⁾	115	185	290	365	575
---------------------------------	-----	-----	-----	-----	-----

Courant assigné de court-circuit conditionnel avec fusible gG DIN

Courant de court-circuit présumé (kA eff.) ⁽⁶⁾	80/100	80/100	80/100	80/100	80/100
Calibre du fusible associé (A) ⁽⁶⁾	250	400	630	800	1250

Fonctionnement en court-circuit (interrupteur seul)

Tenue dynamique en loc (kA crête) ⁽⁶⁾	30	45	60	80	80
--	----	----	----	----	----

Raccordement

Section minimale câbles Cu (mm ²)	95	185	2 x 150		
Section minimale barre Cu (mm ²)			2 x 30 x 5	2 x 60 x 5	2 x 60 x 5
Section maximale câbles Cu (mm ²)	240	240	2 x 300	4 x 185	4 x 185
Largeur maximale barre Cu (mm)	40	40	50	100	100
Couple de serrage mini (Nm)	20	20	40		20

Caractéristiques mécaniques

Durabilité (nombre de cycles de manœuvres)	8000	8000	5000	5000	5000
Masse d'un appareil en 3 pôles (kg)	7	8	16	28	28
Masse d'un appareil en 4 pôles (kg)	8,5	9,5	19	33	33

(1) Catégorie avec indice A = manœuvres fréquentes /

Catégorie avec indice B = manœuvres non fréquentes.

(2) Avec cache-bornes ou écran de séparation de plages.

(3) Pôles non juxtaposés.

(4) Appareil 4 pôles avec 2 pôles en série par polarité.

(5) La valeur de puissance est donnée à titre indicatif, les valeurs de courant varient d'un constructeur à l'autre.

(6) Pour une tension assignée d'emploi $U_o = 400$ VAC.

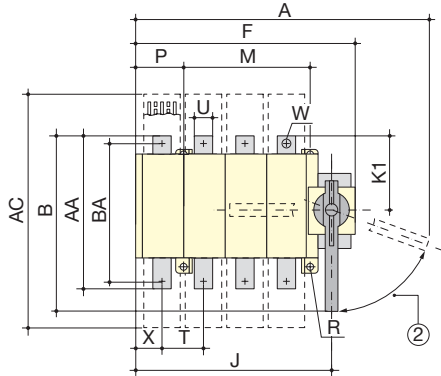
FUSOMAT DIN

Interrupteurs-sectionneurs-fusibles à déclenchement
de 250 à 1250 A

Dimensions

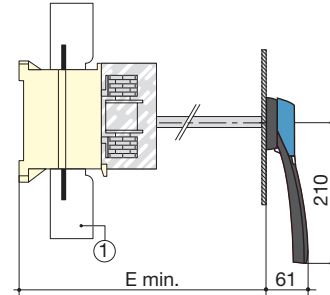
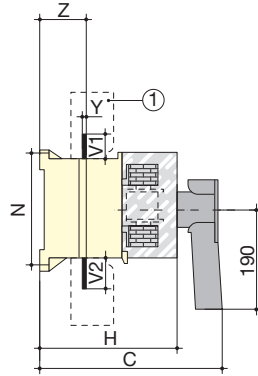
250 à 630 A

Commande frontale directe



1. Cache-bornes.
2. Réarmement 70°.

Commande frontale extérieure

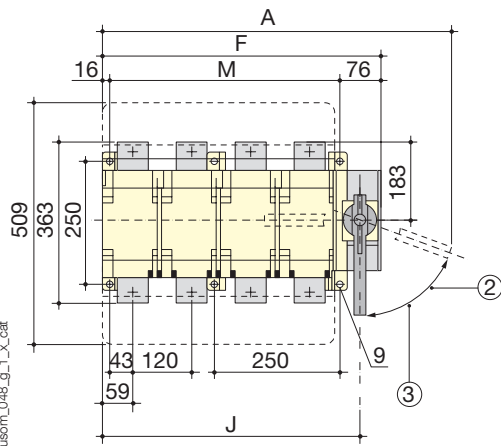


fusom_046_d_1_x_cat

Calibre (A)	Hors tout					Cache-bornes AC	Boîtier					Fixations					Raccordement											
	A 3p.	A 4p.	B	C	E min		F 3p.	F 4p.	H	J 3p.	J 4p.	K1	M	N	P 3p.	P 4p.	R	T	U	V1	V2	W	X 3p.	X 4p.	Y	Z	AA	BA
250	435	495	305	307	228	388	285	345	221	253	313	115	210	180	10	70	7	65	32	35	43	11	51	46	3	67	238	208
400	435	495	305	307	228	388	285	345	221	253	313	115	210	180	10	70	7	65	32	35	43	13	51	46	5	69	238	208
630	491	570	350	348	276	470	346	425,5	268	308	388	150	250	250	20	100	9	80	50	50	50	13	65	65	7	72	300	260

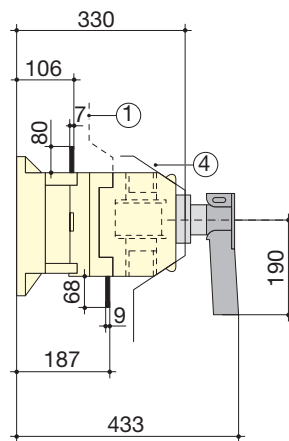
800 à 1250 A

Commande frontale directe

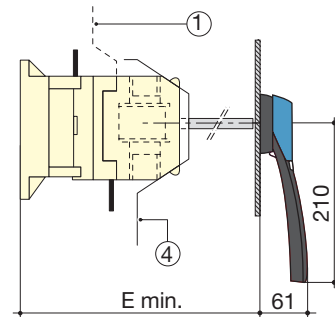


1. Ecran de protection de plages amont.
2. Réarmement 70°.

Commande frontale extérieure



3. Cadenassage 65°.
4. Ecran de protection frontale.



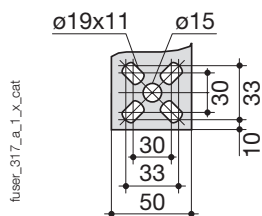
Calibre (A)	Hors tout			Boîtier				Fixations	
	A 3p.	A 4p.	E min	F 3p.	F 4p.	J 3p.	J 4p.	M 3p.	M 4p.
800	582	702	416	437	557	399,5	519,5	345	465
1250	582	702	416	437	557	399,5	519,5	345	465

Plage de raccordement

FUSOMAT

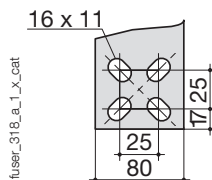
800 A

Amont et aval



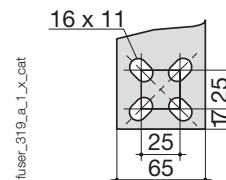
1250 A

Amont



1250 A

Aval



Dimensions pour les poignées extérieures

FUSOMAT

250 à 1250 A

Type de poignée	Commande frontale		Commande latérale	
	Sens de manœuvre	Perçage de porte	Sens de manœuvre	Perçage de porte
<p>Type S3</p>				