

# SIRCO M

Inverseurs de sources manuels  
de 25 à 125 A



### La solution pour

- > Bâtiment de santé
- > Industrie de fabrication



### Les points forts

- > Coupure sécurisée
- > Produit modulaire
- > Commutation en charge

### Conformité aux normes

- > IEC 60947-3



## Fonction

Les commutateurs SIRCO M sont des inverseurs de sources modulaires, 3 ou 4 pôles, à commande manuelle et à coupure pleinement apparente.

Ils assurent la commutation en charge de deux circuits de puissance basse tension, ainsi que leur sectionnement de sécurité. Ils répondent aussi à d'autres applications telles que l'inversion de sources (par exemple pour changer le sens d'un moteur) ou la mise à la terre.

## Avantages

### Coupure sécurisée

Les SIRCO M comportent en standard des contacts pastillés et une double coupure par phase, ce qui permet une exploitation optimale et sûre des circuits électriques BT.

### Produit modulaire

De par leur format modulaire, les SIRCO M peuvent être fixés sur rail, platine ou en tableau modulaire.

### Commutation en charge

Le commutateur SIRCO M est composé de deux interrupteurs interverrouillés mécaniquement et testés selon les critères définis par la norme IEC 60947-3. Grâce à sa caractéristique AC23, il permet d'effectuer une commutation en charge.

## Ce qu'il faut savoir

- Le commutateur SIRCO M existe en 2 modèles de commande :
  - commande **directe rotative**
  - commande **extérieure frontale**
- Le commutateur SIRCO M est un appareil **3 ou 4 pôles**, disponible de **25 à 125 A**. Il peut être complété de contacts auxiliaires type M de précoupure et de signalisation.



## Références

Calibre (A)/ Taille du boîtier	Nb pôles	Appareil nu	Poignée directe	Poignée extérieure cadenas 1 pos	Poignée extérieure cadenas 3 pos	Axe pour commande extérieure frontale	Contact auxiliaire	Cache-bornes	Kit de pontage													
25 A/M1	3 P	2230 3002	Bleue 2239 5012 Rouge 2239 5013	Type S000 I - 0 - II Noire IP65 1463 5113 <sup>(1)</sup>	Type S01 I - 0 - II Noire IP65 1403 2813	Type S000 / S00 150 mm 1407 0515	Type M 1 contact O + F 2299 0001	1 P 2294 1005 <sup>(2)</sup> 3 P 2294 3005 <sup>(2)</sup>	3 P 2299 3005 4 P 2299 4005													
	4 P	2230 4002								200 mm 1407 0520												
40 A/M1	3 P	2230 3004									320 mm 1407 0532											
	4 P	2230 4004										Type S01 200 mm 1404 0520										
63 A/M2	3 P	2230 3006											Type S01 I - 0 - II Noire IP65 1403 2113 <sup>(1)</sup>	320 mm 1404 0532	1 contact 2 F 2299 0011	1 P 2294 1009 <sup>(2)</sup> 3 P 2294 3009 <sup>(2)</sup>	3 P 2299 3009 4 P 2299 4009					
	4 P	2230 4006																				
80 A/M2	3 P	2230 3008				Bleue 2239 5022 Rouge 2239 5023		Type S00 I - 0 - II Noire IP65 1473 0113	Type S00 150 mm 1409 0615 200 mm 1409 0620 320 mm 1409 0632									1 contact 2 F 2299 0011	1 P 2294 1011 <sup>(2)</sup> 3 P 2294 3016 <sup>(2)</sup>			
	4 P	2230 4008																				
100 A/M3	3 P	2230 3010								Type S00 I - 0 - II Noire IP65 1473 0113	Type S00 150 mm 1409 0615 200 mm 1409 0620 320 mm 1409 0632										1 contact 2 F 2299 0011	1 P 2294 1011 <sup>(2)</sup> 3 P 2294 3016 <sup>(2)</sup>
	4 P	2230 4010																				
125 A/M3	3 P	2230 3011										Type S00 I - 0 - II Noire IP65 1473 0113	Type S00 150 mm 1409 0615 200 mm 1409 0620 320 mm 1409 0632	1 contact 2 F 2299 0011	1 P 2294 1011 <sup>(2)</sup> 3 P 2294 3016 <sup>(2)</sup>							
	4 P	2230 4011																				

(1) Poignée déverrouillable. (2) 3 pôles : pour une protection en amont et en aval, commander 2x cache-bornes 3 P. Pour un appareil 4 pôles : commander 2x cache-bornes 3 P + 2x cache-bornes 1 P.

## Accessoires

Voir "Interrupteurs SIRCO M".

## Caractéristiques selon IEC 60947-3

Courant thermique $I_{th}$ (40 °C)	25 A	40 A	63 A	80 A	100 A	125 A
Taille du boîtier	M1	M1	M2	M2	M3	M3
Tension assignée d'isolement $U_i$ (V)	800	800	800	800	800	800
Tension assignée de tenue aux chocs $U_{imp}$ (kV)	8	8	8	8	8	8

### Courants assignés d'emploi $I_e$ (A)

Tension assignée	Catégorie d'emploi	A/B <sup>(1)</sup>	A/B <sup>(1)</sup>	A/B <sup>(1)</sup>	A/B <sup>(1)</sup>	A/B <sup>(1)</sup>	A/B <sup>(1)</sup>
415 VAC	AC-20 A / AC-20 B	25/25	40/40	63/63	80/80	100/100	125/125
415 VAC	AC-21 A / AC-21 B	25/25	40/40	63/63	80/80	100/100	125/125
415 VAC	AC-22 A / AC-22 B	25/25	40/40	63/63	80/80	100/100	125/125
415 VAC	AC-23 A / AC-23 B	25/25	40/40	63/63	80/80	100/100	125/125

### Puissance moteur en AC-23 (kW)

À 400 VAC sans CA de pré coupure en AC-23 (kW) <sup>(2)</sup>	11,3	18	28,4	35,5	45	56,3
---------------------------------------------------------------	------	----	------	------	----	------

### Courant assigné de court-circuit conditionnel avec fusible gG DIN

Courant de court-circuit présumé (kA eff.) <sup>(3)</sup>	50	50	50	50	50	25
Calibre du fusible associé (A) <sup>(3)</sup>	25	40	63	80	100	125

### Courant assigné de court-circuit conditionnel avec disjoncteurs toutes marques et assurant une coupure de moins de 0,3s<sup>(4)</sup>

Courant assigné de courte durée admissible $I_{cw}$ 0,3s (kA eff.)	2,3	2,3	2,74	2,74	5	5
--------------------------------------------------------------------	-----	-----	------	------	---	---

### Fonctionnement en court-circuit (interrupteur seul)

Courant assigné de courte durée admissible $I_{cw}$ 1s (kA eff.)	1,26	1,26	1,5	1,5	2,75	2,75
Pouvoir assigné de fermeture en court-circuit $I_{cm}$ (kA crête)	1,8	1,8	2,1	2,1	3,9	3,9

### Raccordement

Section raccordement mini (mm <sup>2</sup> )	1,5	1,5	2,5	2,5	10	10
Section maximale câbles Cu (mm <sup>2</sup> )	16	16	35	35	70	70
Couple de serrage mini / maxi (Nm)	2 / 2,2	2 / 2,2	3,5 / 3,85	3,5 / 3,85	4 / 4,4	4 / 4,4

### Caractéristiques mécaniques

Durabilité (nombre de cycles de manœuvres)	10000	10000	10000	10000	10000	8000
Masse d'un appareil en 3 pôles (kg)	0,41	0,41	0,58	0,58	1,1	1,1
Masse d'un appareil en 4 pôles (kg)	0,51	0,51	0,75	0,75	1,46	1,46

(1) Catégorie avec indice A = manœuvres fréquentes /  
Catégorie avec indice B = manœuvres non fréquentes.

(2) La valeur de puissance est donnée à titre indicatif, les valeurs de courant varient d'un constructeur à l'autre.

(3) Pour une tension assignée d'emploi  $U_n = 400$  VAC.

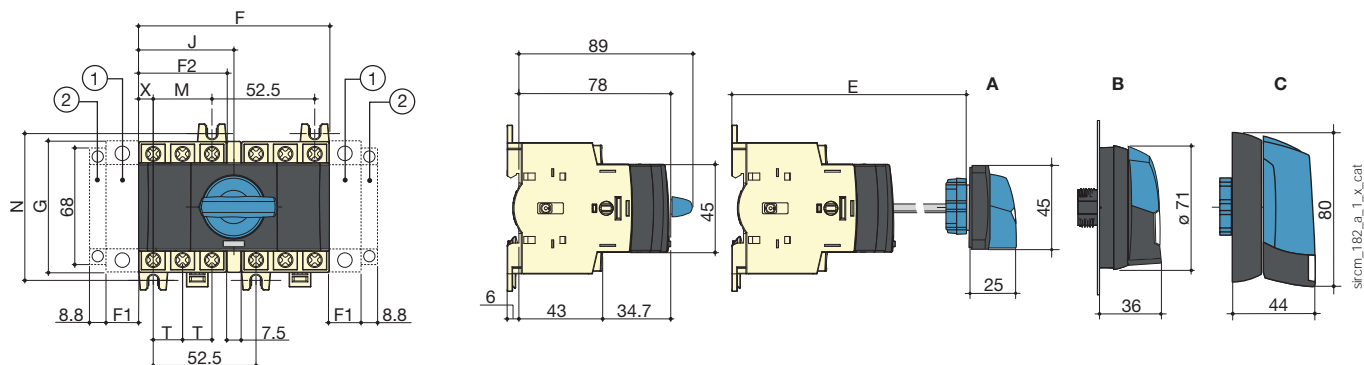
(4) Valeur pour une coordination avec n'importe quel disjoncteur qui couperait en 0,3s. Pour une coordination avec des références de disjoncteurs connues, il est possible d'obtenir des valeurs de courant de court-circuit supérieures. Veuillez nous consulter.

### Dimensions

#### 25 à 80 A / M1 à M2

Commande frontale directe pour commutateur 3/4 pôles

Commande frontale extérieure pour commutateur 3/4 pôles



1. Emplacement pour : 1 pôle principal **ou** 1 contact auxiliaire (voir accessoires).  
2. Emplacement uniquement pour 1 contact auxiliaire.

- A. Poignée S000.  
B. Poignée S00  
C. Poignée S01.

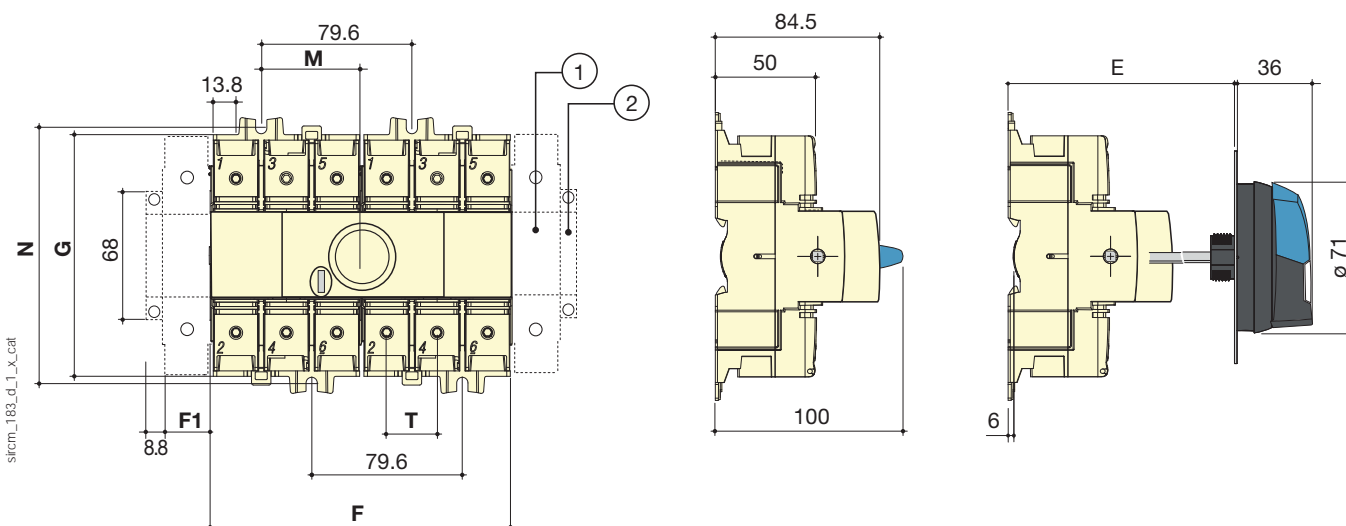
**Nota :** le nombre total de modules additionnels est limité à 4.

Calibre (A)	Taille de boîtier	Hors tout		Boîtier					Fixations		Raccordement	
		E min	E max	F	F1	F2	G	J	M	N	T	X
25 ... 40	M1	105	372	97,5	15	45	68	48,75	30	75	15	7,5
63 ... 80	M2	105	372	105	17,5	52,5	76	52,5	35	85	17,5	8,75

#### 100 à 125 A / M3

Commande frontale directe pour commutateur 3/4 pôles

Commande frontale extérieure pour commutateur 3/4 pôles



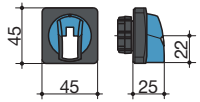
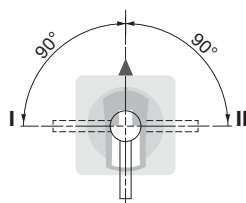
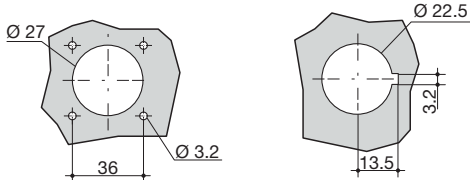
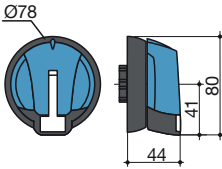
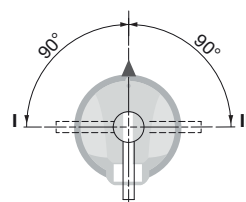
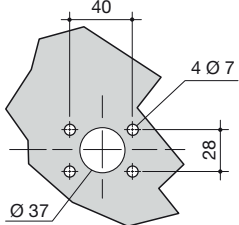
1. Emplacement pour : 1 pôle principal **ou** 1 contact auxiliaire (voir accessoires).  
2. Emplacement uniquement pour 1 contact auxiliaire.

**Nota :** le nombre total de modules additionnels est limité à 4.

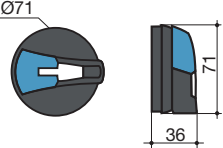
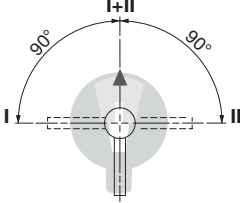
Calibre (A)	Taille de boîtier	Hors tout		Boîtier			Fixations		Raccordement
		E min	E max	F	F1	G	M	N	T
100 ... 125	M3	105	372	159	26	124,5	52,8	131,5	26

Dimensions pour les poignées extérieures

25 à 80 A / M1 à M2

Type de poignée	Commande frontale Sens de manœuvre	Perçage de porte
<p><b>Type S000</b> Commutateur I-0-II et I-I+II-II</p> 	<p><b>0</b> OU <b>I+II</b></p> 	<p>Avec 4 vis de fixation      Avec écrou de montage</p> 
<p><b>Type S01</b> Commutateur I-0-II et I-I+II-II</p> 	<p><b>0</b> ou <b>I+II</b></p> 	<p>IP65 avec 4 vis de fixation</p> 

25 à 125 A / M1 à M3

Type de poignée	Commande frontale Sens de manœuvre	Perçage de porte
<p><b>Type S00</b> Commutateur I-0-II et I-I+II-II</p> 	<p><b>0</b> ou <b>I+II</b></p> 	<p>En IP55 avec 2 écrous clipsables      En IP65 avec 4 vis de fixation      Avec écrou de montage</p> 