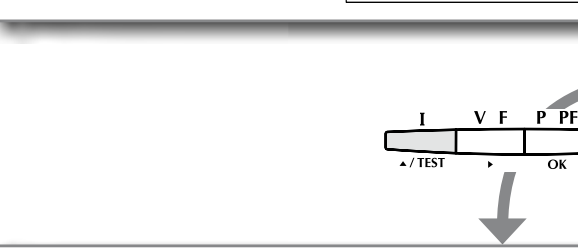
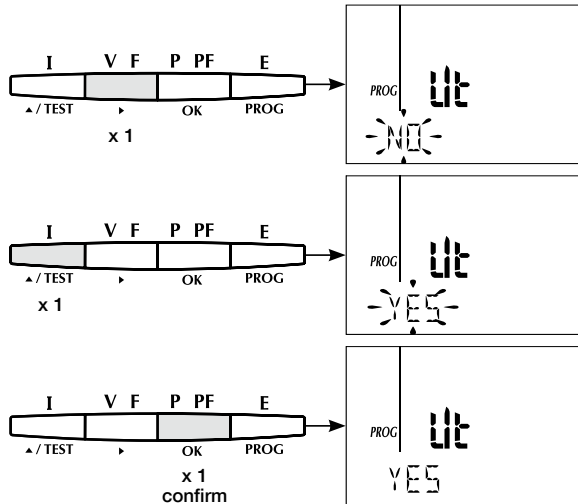


**Vt = YES**

**EN** Voltage transformer  
**FR** Transformateurs de tension  
**DE** Phasenstromspannung  
**IT** Trasformatore di tensione

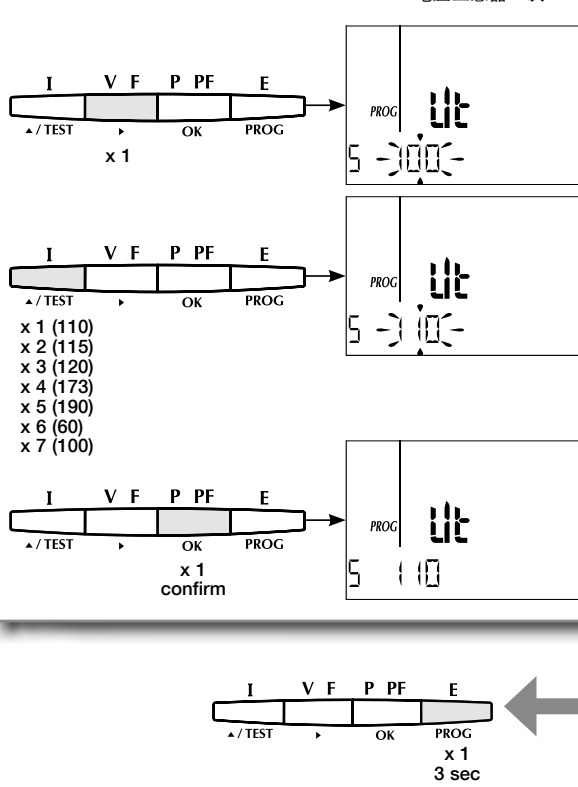
**ES** Transformador de tensión  
**PT** Transformador de tensão  
**TR** Gerilim trafosu  
**PL** Transformator  
**NL** Stroomtransformator spanning  
**ZH** 电压互感器



**S = 110 V**

**EN** Voltage transformer secondary  
**FR** Secondaire du transformateur de tension  
**DE** Phasenstromspannung Sekundäreite  
**IT** Trasformatore di tensione secondario

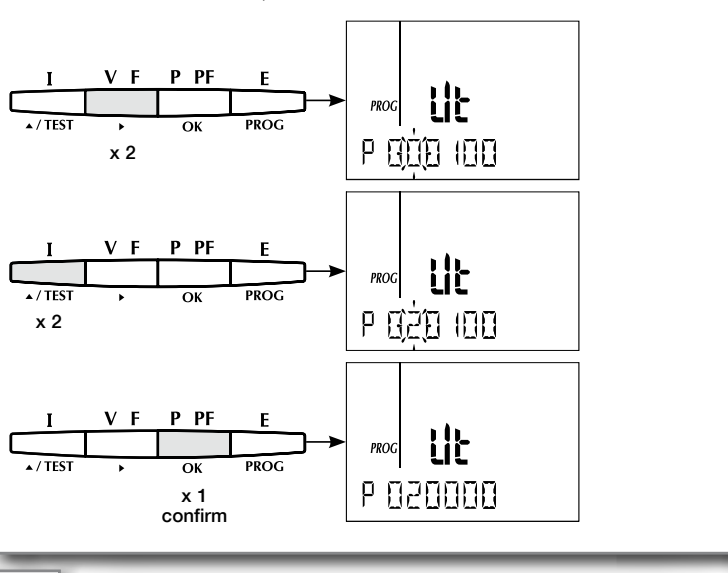
**ES** Transformador de tensión secundario  
**PT** Transformador de tensão secundário  
**TR** Gerilim trafosu sekonder  
**PL** Napięcie wtórne transformatora  
**NL** Stroomtransformator spanning secondaire  
**ZH** 电压互感器二次



**P = 20000 V**

**EN** Voltage transformer primary  
**FR** Primaire du transformateur de tension  
**DE** Phasenstromspannung Primärseite  
**IT** Trasformatore di tensione primario

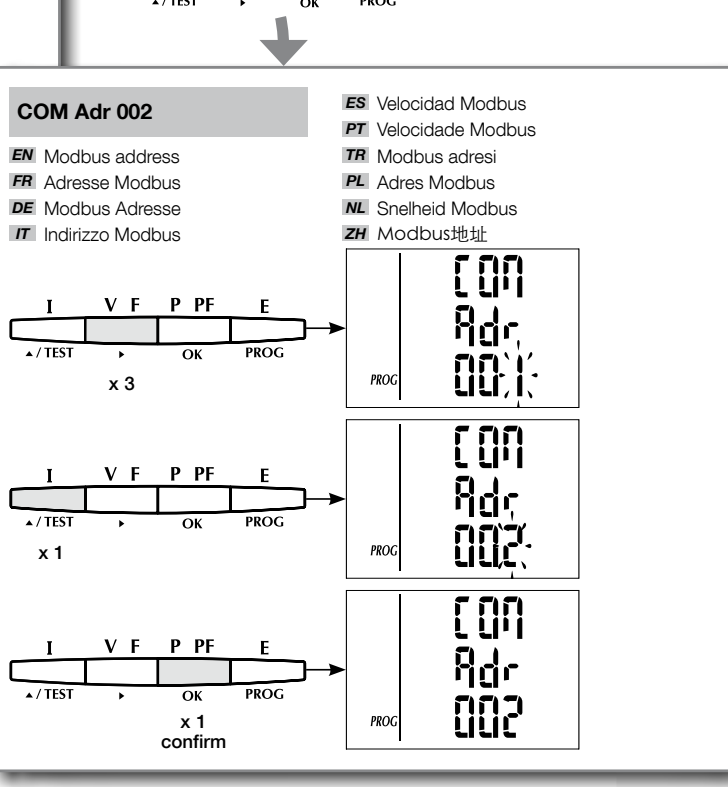
**ES** Transformador de tensión primario  
**PT** Transformador de tensão primário  
**TR** Gerilim trafosu primer  
**PL** Napięcie pierwotne transformatora  
**NL** Stroomtransformator spanning primaire  
**ZH** 电压互感器的一次



**COM Adr 002**

**EN** Modbus address  
**FR** Adresse Modbus  
**DE** Modbus Adresse  
**IT** Indirizzo Modbus

**ES** Velocidad Modbus  
**PT** Velocidade Modbus  
**TR** Modbus adresi  
**PL** Adres Modbus  
**NL** Snelheid Modbus  
**ZH** Modbus地址



**DIRIS A17**  
**Multi-measurement meter**  
 72x72 mm



**socomec**  
 Innovative Power Solutions

**EN** Please familiarise yourself with the general instructions document 541984 which can be downloaded from the website: [www.socomec.com](http://www.socomec.com)

This equipment must be mounted only by professionals. The manufacturer cannot be held liable for any failure to follow the instructions given in this document and in document 541984.

- Risk of electrocution, burns or explosion**
  - this device must only be installed and maintained by qualified and duly authorised personnel
  - prior to any work on or in the device, isolate the voltage inputs and auxiliary power supplies and short-circuit the secondary winding of all current transformers (PTI SOCOMEC)
  - always use a suitable voltage tester to ensure there is no voltage supplied to the device
  - put all mechanisms, door and covers back in place before energising the device
  - always supply the device with the correct rated voltage
- Failure to take these precautions could cause serious injuries.
- Risk of damaging device**  
 Check the following:
  - the voltage of the auxiliary power see 2
  - the frequency of the distribution system see 2
  - the maximum voltage at the voltage input terminals is 50 to 500 VAC phase/phase or 28 to 289 VAC phase neutral
  - a maximum current of 6 A on the current-input terminals (I1, I2 and I3)
  - Class 480 VAC category III

**DE** Bitte beachten Sie die Allgemeine Gebrauchsanweisung 541984, die Sie auf der Internetseite herunterladen können: [www.socomec.com](http://www.socomec.com)

Die Montage muss von einem Fachmann vorgenommen werden. Die Nichtbeachtung der Anweisungen in der vorliegenden Gebrauchsanweisung sowie in der Gebrauchsanweisung 541984 entbindet den Hersteller von jeder Haftung.

- Gefahr von Stromschlägen, Verbrennungen oder Explosionen**
  - Dieses Gerät darf nur von einer entsprechend qualifizierten und befugten Person installiert und gewartet werden.
  - Vor jedem Eingriff am Gerät sind die Eingänge spannungslos zu schalten und die Sekundärseite jedes Stromwandlers (PTI SOCOMEC) kurzzuschließen und die Hilfsversorgung des Gerätes abzutrennen.
  - Stellen Sie mit Hilfe eines geeigneten Spannungsanzeigergerätes sicher, dass keine Spannung anliegt.
  - Alle Vorrichtungen, Türen und Deckel vor dem erneuten Einschalten des Gerätes wieder anbringen.
  - Nur die vorgegebene Spannung zur Versorgung des Gerätes verwenden. Eine Nichtbeachtung dieser Vorsichtsmaßnahmen kann zu schweren Verletzungen führen.
- Gefahr einer Beschädigung des Gerätes**  
 Bitte beachten Sie:
  - Die Spannung der Hilfsversorgung, siehe 2
  - Die Netzfrequenz, siehe 2
  - Eine maximale Spannung an den Spannungseingangsklemmen von 50 bis 500 VAC Phase-Phase oder 28 bis 289 VAC Nullleiter.
  - Eine maximale Strom von 6 A an den Stromanschlussklemmen (I1, I2 und I3)
  - Klasse 480 VAC Kategorie III

**FR** Veuillez bien prendre connaissance de la notice générale 541984 téléchargeable sur le site: [www.socomec.com](http://www.socomec.com)

Le montage de ces matériels ne peut être effectué que par des professionnels. Le non respect des indications de la présente notice ainsi que la notice 541984 ne saurait engager la responsabilité du constructeur.

- Risque d'électrocution, de brûlures ou d'explosion**
  - l'installation et l'entretien de cet appareil ne doivent être effectués que par du personnel qualifié et habilité
  - avant toute intervention sur l'appareil, couper les entrées tensions, court-circuitez le secondaire de chaque transformateur de courant (PTI SOCOMEC) et coupez l'alimentation auxiliaire de l'appareil
  - utilisez toujours un vérificateur d'absence de tension approprié pour confirmer l'absence de tension
  - remplacez tous les dispositifs, les portes et les couvercles avant de mettre cet appareil sous tension
  - utilisez toujours la tension assignée appropriée pour alimenter cet appareil.
- Si ces précautions n'étaient pas respectées, cela pourrait entraîner des blessures graves.
- Risque de détérioration de l'appareil**  
 Veillez à respecter:
  - la tension d'alimentation auxiliaire voir 2
  - la fréquence du réseau voir 2
  - une tension maximum aux bornes des entrées tension de 50 à 500 VAC phase/phase ou 28 à 289 VAC phase neutre
  - un courant maximum de 6 A aux bornes des entrées courants (I1, I2 et I3)
  - Classe 480 VAC catégorie III

**IT** Vi invitiamo a prendere nota dell'avviso generale 541984, scaricabile dal sito: [www.socomec.com](http://www.socomec.com)

Questi materiali devono essere montati esclusivamente da professionisti. Il mancato rispetto delle indicazioni del presente avviso, oltre che dell'avviso 541984, non potrà considerarsi di responsabilità del costruttore.

- Rischi di folgorazione, ustioni o esplosione**
  - l'installazione e la manutenzione ordinaria di questo apparecchio devono essere effettuate esclusivamente da personale qualificato e abilitato
  - prima di qualsiasi intervento sull'apparecchio, escludere gli ingressi di tensione, cortocircuare il secondario di ciascun trasformatore di corrente (PTI SOCOMEC) ed escludere l'alimentazione ausiliaria dell'apparecchio
  - per verificare l'assenza di tensione, utilizzare sempre un adeguato dispositivo di controllo della mancanza di tensione
  - rimontare tutti i dispositivi, i portelli e i coperchi prima di mettere l'apparecchio sotto tensione
  - per alimentare questo apparecchio, utilizzare sempre l'appropriata tensione assegnata
- In caso di mancato rispetto di queste precauzioni, si potrebbero subire gravi ferite.
- Rischi di deterioramento dell'apparecchio**  
 Attenzione a rispettare:
  - la tensione d'alimentazione ausiliaria vedere 2
  - la frequenza di rete vedere 2
  - una tensione massima ai morsetti degli ingressi di tensione da 50 a 500 Vca fase/fase o da 28 a 289 Vca fase/neutro
  - una corrente massima di 6 A ai morsetti degli ingressi di corrente (I1, I2 e I3)
  - Classe 480 Vca categoria III

**PT** Por favor, leia o guia geral 541984, disponível para transferência a partir do site: [www.socomec.com](http://www.socomec.com)

A montagem destes materiais só pode ser realizada por profissionais. O desrespeito pelas indicações do presente documento, bem como do guia 541984, ilibará o fabricante de qualquer responsabilidade.

- Riscos de electrocussão, de queimaduras ou de explosão**
  - a instalação e a manutenção deste aparelho só devem ser efectuadas por pessoal qualificado e com habilitações para tal
  - antes de qualquer intervenção no aparelho, cortar as entradas de tensão, curto-circuitar o secundário de cada transformador de corrente (PTI SOCOMEC) e cortar a alimentação auxiliar do aparelho
  - utilize sempre um verificador de ausência de tensão apropriado, para confirmar a ausência de tensão
  - colocar no sitio todos os dispositivos, as portas e as tampas antes de restabelecer a tensão no aparelho
  - utilizar sempre a tensão de referência apropriada para alimentar o aparelho
- Se estas precauções não forem respeitadas, poderão ocorrer ferimentos graves.
- Riscos de deterioração do aparelho**  
 Respeitar:
  - a tensão de alimentação auxiliar veja 2
  - a frequência veja 2
  - uma tensão máxima nos terminais das entradas tensão entre 50 e 500 VAC fase/fase ou entre 28 e 289 VAC fase neutra
  - uma corrente máxima de 6 A nos terminais das entradas de corrente (I1, I2 e I3)
  - Classe 480 VAC categoria III

**NL** Neem eerst kennis van de algemene handleiding 541984 die u kunt downloaden van de website: [www.socomec.com](http://www.socomec.com)

Enkel professionellen mogen deze materialen monteren. Indien de voorschriften die in deze handleiding en in de handleiding 541984 staan niet zijn nageleefd is de fabrikant gevestigd van alle aansprakelijkheid.

- Gevaar voor elektrocutie, brandwonden of ontploffing**
  - de installatie en het onderhoud van dit apparaat mogen alleen worden uitgevoerd door gekwalificeerd en bekwaam personeel
  - voor iedere tussenkomst op het toestel, alle spanningsingangen afsluiten, de secundaire van iedere stroomtransformator (PTI SOCOMEC) kortsluiten en de hulpvoeding van het toestel afsluiten
  - gebruik altijd een goede spanningstester om te controleren of er geen spanning is
  - alle onderdelen, deuren en deksels terugplaatsen alvorens het toestel onder spanning te zetten
  - gebruik altijd de geschikte toegewezen spanning om dit toestel te voeden
- Indien deze voorzorgsmaatregelen niet worden in acht genomen, kan dit ernstige verwondingen tot gevolg hebben.
- Gevaar voor beschadiging van het toestel**  
 Gelieve de volgende elementen in acht te nemen:
  - de spanning van de hulpvoeding zien 2
  - de netfrequentie zien 2
  - een maximumspanning op de ingangsaansluitingen, spanning van 50 tot 500 VAC fase/fase of 28 tot 289 VAC fase neutraal
  - een maximale stroom van 6 A op de klemmen van de stroomingangen (I1, I2 en I3)
  - Klasse 480 VAC categorie III

**TR** Lütfen 541984 genel kullanım talimatları belgesindeki bilgileri inceleyiniz. Belgely aşağıdaki web sitesinden indirilebilirsiniz: [www.socomec.com](http://www.socomec.com)

Bu ekipman yalnızca profesyonel tarafından monte edilmelidir. Üretici, bu belgedeki ve 541984 belgesindeki talimatların takip edilmesini nedeniyle oluşabilecek hiçbir arızadan sorumlu tutulamaz.

- Elektrik çarpması sonucu ölüm, yanma veya patlama riski**
  - Bu cihazın kurulumu ve bakımı yalnızca ilgili yetkilere sahip yetkin personel tarafından gerçekleştirilmelidir
  - Cihaz üzerinde veya içinde gerçekleştirilecek tüm çalışmalardan önce, gerilim girişlerini ve yardımcı güç kaynaklarını izole ediniz ve tüm akım transformatörlerinin kincil kablo sistemlerinde kısa devre uygulayınız (PTI SOCOMEC)
  - Cihaza gerilim beslemesi gerçekleştirmediğinden emin olmak için her zaman uygun bir kontrol kalemi kullanınız
  - Cihazı çalıştırmadan önce tüm mekanizmaları, kapakları ve kaplamaları yerlerine geri takınız
  - Cihazı her zaman doğru nominal gerilim ile besleyiniz
  - Bu önlemlerin alınmaması ciddi yaralanmalara neden olabilir.
- Cihazda hasar riski**  
 Aşağıdakileri kontrol ediniz:
  - Yardımcı güç kaynağı gerilimi, bkz. 2
  - Dağıtım sistemi frekansı, bkz. 2
  - Gerilim girişi terminallerindeki maksimum gerilim 50 - 500 VAC faz/faz veya 28 - 289 VAC faz nötr
  - Akım giriş terminallerinde (I1, I2 ve I3) maksimum 6 A akım
  - Sınıf 480 VAC kategori III

**ZH** 请认真阅读 541984 号说明书，您可在 [www.socomec.com](http://www.socomec.com) 网上下载。

该装置必须由专业人员进行安装。未按此说明及 541984 号说明书使用所产生的任何后果，制造商不承担任何责任。

- 有触电致死，燃烧以及爆炸的危险**
  - 该装置必须由具备专业资质的人员进行安装与维修
  - 在对该装置进行任何内部或外部操作前，必须切断电压输入和辅助电源，将所有电流互感器的二次侧线圈短路 (漏高美 PTI 产品)
  - 始终使用合适的电压检测装置来确定无电压
  - 在给该装置通电之前，将所有的机械装置，门，封盖放回正常位置
  - 始终供给装置正确的额定电压。
  - 不遵守上述规范将会导致死亡或严重伤害。
- 导致装置损坏的风险**  
 请检查以下几项:
  - 辅助电源电压 见 2
  - 电网频率 见 2
  - 电压输入端的最大线电压 (50 - 500 VAC) 或最大相电压 (28 - 289 VAC)
  - 电流输入端 (I1, I2, I3) 的最大电流 6A
  - 等级 480 VAC 类别 III

**HEAD OFFICE**  
 SOCOMECE GROUP  
 S.A. SOCOMECE capital 10 816 800 €  
 R.C.S. Strasbourg B 548 500 149  
 B.P. 60010 - 1, rue de Westhouse  
 F-67235 Benfeld Cedex - FRANCE

**INTERNATIONAL SALES DEPARTMENT**  
 SOCOMECE  
 1, rue de Westhouse - B.P. 60010  
 F - 67235 Benfeld Cedex - FRANCE  
 Tel. +33 (0)3 88 57 41 41  
 Fax +33 (0)3 88 74 08 00  
 info.scp.isd@socomec.com

This document is not a contract. SOCOMECE reserves the right to modify features without prior notice in view of continued improvement.  
 Impression recto-verso 1 couleur noire sur CMB 70g/m<sup>2</sup> - Format ouvert : 420x297mm  
 Pliage pharmaceutique - Format plié : 70x74,25mm - Visuel Diris A17 sur la face avant.

**1**

DIRIS A17 with pulse output  
Ref. 4825 0101

DIRIS A17 with COM  
Ref. 4825 0102

DIRIS A17 with COM + THD  
Ref. 4825 0103

DIRIS A17 with COM + 2IN  
Ref. 4825 0104

DIRIS A17 with COM + 2IN + THD  
Ref. 4825 0105

Dimensions:  
 2.68 in +0.03 / 68 mm +0.7 -0.0  
 1.94 in / 49.4 mm  
 max. 0.31 in / max. 8 mm  
 2.83 in / 72 mm  
 2.68 in +0.03 / 68 mm +0.7 -0.0  
 0.42 in / 10.6 mm  
 2.83 in / 72 mm  
 0.75 in / 19 mm

**2**

Terminal block details:  
 ① 2.5 mm<sup>2</sup> (AWG14) / 0.29 in / 7.5 mm / Flat 3 / 4.42 lb-in / 0.5 Nm  
 ② 1.5 mm<sup>2</sup> (AWG16) / 0.31 in / 8 mm / Flat 2 / 2.12 lb-in / 0.25 Nm

Ref. 4825 0101      Ref. 4825 0102 / Ref. 4825 0103      Ref. 4825 0104 / Ref. 4825 0105

**EN** Auxiliary power  
**FR** Alimentation auxiliaire  
**DE** Hilfsspannung  
**IT** Alimentazione ausiliare  
**ES** Alimentación auxiliar  
**PT** Auxiliar de energia  
**TR** Yardımcı güç  
**PL** Zasilanie dodatkowe  
**NL** Hulpaggregaten  
**ZH** 辅助电源

**EN** Voltage transformer  
**FR** Transformateur de tension  
**DE** Spannungswandler  
**IT** Trasformatore di tensione  
**ES** Transformador de tensión  
**PT** Transformador de tensão  
**TR** Gerilim transformatörü  
**PL** Przekładnik napięciowy  
**NL** Stroomtransformator spanning  
**ZH** 电压互感器

① Aux.: IEC/ICE 220 ... 277 V AC / 50 ou 60 Hz  
② Fus.: 0.5 A gG / BS88 2 A gG / 0.5 A class CC

**EN** Unbalanced three-phase network  
**FR** Réseau triphasé déséquilibré  
**DE** Dreiphasennetz mit ungleicher Belastung  
**IT** Rete trifase non equilibrata  
**ES** Red trifásica desequilibrada  
**PT** Rede trifásica desequilibrada  
**TR** Dengesiz üç fazlı ağ  
**PL** Niesymetryczna sieć 3-fazowa  
**NL** Onevenwichtig driefasennet  
**ZH** 非平衡三相电网

3NBL      4NBL

**EN** Balanced three-phase network  
**FR** Réseau triphasé équilibré  
**DE** Dreiphasennetz mit gleicher Belastung  
**IT** Rete trifase equilibrata  
**ES** Red trifásica equilibrada  
**PT** Rede trifásica equilibrada  
**TR** Dengeli üç fazlı ağ  
**PL** Zrównoważony sieć 3-fazowa  
**NL** Evenwichtig driefasennet  
**ZH** 平衡三相网络

4BL      3BL

**3**

**CoDe 100**

**EN** Acces to programming mode  
**FR** Entrer en programmation  
**DE** Zur Konfigurationsebene  
**IT** Accesso alla programmazione

**ES** Entrar en modo programación  
**PT** Entrar em modo programação  
**TR** Programlama moduna erişim  
**PL** Dostęp do trybu programowania  
**NL** Overgaan tot programmeermodus  
**ZH** 进入设置模式

**NET = 3NBL**

**EN** Network  
**FR** Réseau  
**DE** Netzfrequenz  
**IT** Frequenza

**ES** Frecuencia  
**PT** Frequência  
**TR** Ağ  
**PL** Sieć  
**NL** Netfrequentie  
**IT** 电网  
**ZH** 电网

**CT = 500 / 1A**

**EN** Current transformers  
**FR** Transformateurs de courant  
**DE** Phasenstromwandler  
**IT** Trasformatore di corrente  
**ES** Transformador de corriente

**PT** Transformador de corrente  
**TR** Akım transformatörleri  
**PL** Transformatory prądowe  
**NL** Stroomtransformator  
**ZH** 电流互感器