

ISOM T-15

Adaptateur de connexion aux modules ISOM Digiware F-60 pour les tores de localisation



tore_102_front.psd

ISOM T-15
monté sur tore différentiel ΔIP Ø 50

La solution pour

- > Industries
- > Production d'énergie
- > Infrastructures navales, militaires et ferroviaires
- > Établissements de santé



Les points forts

- > Auto alimenté
- > Led d'alarme
- > Plug & Play
- > Compatibilité des tores

Conformité aux normes

- > IEC 61557-9
- > ISO 14025



Homologations et certificats

- > Certifications navales ⁽¹⁾

(1) Certification en cours

Créez votre projet

- > Trouvez la meilleure configuration Digiware : www.meter-selector.com



Fonction

Le module d'adaptation **ISOM T-15** réalise l'interface entre le tore de localisation et le module ISOM Digiware F-60 pour les entrées utilisées en application de recherche de défauts. Les tores de localisation ΔIP équipés de modules d'adaptation ISOM T-15 peuvent être mixés avec des capteurs de mesure de courant (TE, TR, TF) sur un même module ISOM Digiware F-60.

Il est disponible en version tropicalisée (ISOM T-15t).

Avantages

Auto alimenté

ISOM T-15 est alimenté par le module ISOM Digiware F-60, via une liaison RJ12.

Led d'alarme

La led d'alarme intégrée à ISOM T-15 permet d'identifier rapidement le départ en défaut dans l'armoire.

Plug & Play

Les connexions mécaniques et électriques directes avec le tore différentiel ΔIP ainsi que la liaison RJ12 vers ISOM Digiware F-60 permettent une intégration aisée et rapide du système ISOM Digiware.

Compatibilité des tores

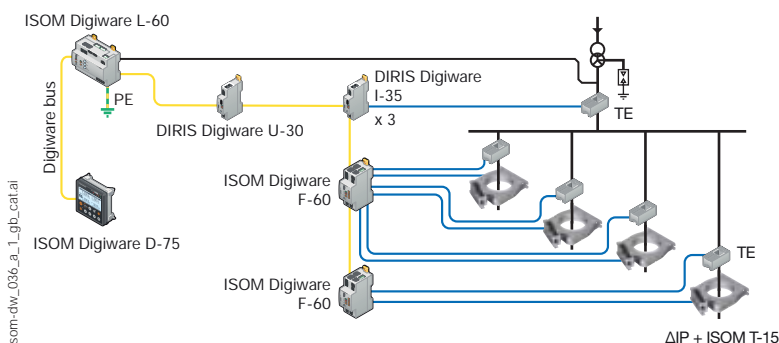
- Sur gamme existante ΔIP
La conception mécanique d'ISOM T-15 permet un arrimage direct sur les tores ΔIP (à partir du diamètre 30 mm), sans nécessité de câblage ou d'utilisation d'outil. Un site existant équipé de tores ΔIP pourra ainsi aisément évoluer vers ISOM Digiware.

- Sur autres tores

Le module ISOM T-15 peut également être associé à des tores de localisation tiers et pourra être monté sur rail DIN. Il réalise l'interface entre le tore et le module de localisation ISOM Digiware F-60.

Applications

L'adaptateur ISOM T-15 assure, en combinaison avec le localisateur ISOM Digiware F-60, la localisation des défauts d'isolement. Il permet d'identifier physiquement le câble d'alimentation du départ en défaut.



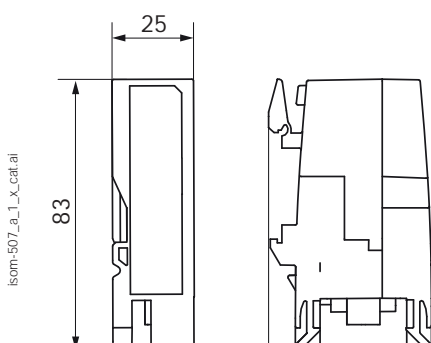
isom-dw_036_a_1_09b_cat.ai

Façade



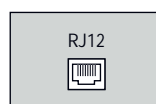
1. Clip d'arrimage mécanique au tore Δ IP.
2. Led de signalisation « ALARM », s'allume lors d'une alarme sur le départ ou clignote en cas de problème de raccordement du tore différentiel.
3. Embase de raccordement au tore différentiel Δ IP (fourni avec bornier débrochable 2 points en cas de connexion distante).
4. Clip de montage sur rail DIN.
5. Connexion RJ12 vers ISOM Digiware F-60.

Dimensions (mm)



Borniers et raccordements

Connexion



RJ12 : Connexion vers ISOM Digiware F-60



L - K : connexion 2 points vers tores de localisation

Caractéristiques

Tension réseau U_n	
Zone de travail en alternatif	suivant ISOM Digiware F-60
Alimentation auxiliaire U_s	
Tension d'alimentation	auto alimentée
Consommation	0,05 W
Canaux de scrutation	
Nombre de canaux par appareils	1
Seuil courant de localisation	réglable 0,2 ... 25 mA
Seuil isolement	réglable 0,5 k Ω ... 400 k Ω
Raccordement	
Nombre de tores raccordés	1
Type de connexion adaptateur	câble spécifique Socomec avec connecteurs RJ12

Conditions d'utilisation

Température de fonctionnement	- 10 ... + 55 °C
Température de stockage	- 40 ... + 70 °C
Humidité relative	90 % à 55 °C
Conditions d'utilisation (version t)	
Température de fonctionnement	- 10 ... + 70 °C
Température de stockage	- 40 ... + 85 °C
Humidité relative	97 % à 55 °C
Mode de travail	repos / travail
Réglage d'usine du mode de travail	repos

Références

Adaptateur version standard		Référence
T-15		4729 0590
Adaptateur version tropicalisée		Référence
T-15t		4729 0591
Accessoires		Référence
Câbles spécifiques RJ12 pour liaison à ISOM Digiware F-60		Voir "Capteurs TE"

Services experts



SERVICES
EXPERTS

Pour vous aider à optimiser vos installations électriques et gagner en efficacité, Socomec propose de nombreux services :

- Mise en service.
- Vérification de l'architecture de contrôle d'isolement (NFC 15100).
- Recherche de défaut
- Formation à l'outil portatif de recherche de défaut ISOM PS-62.

Pour plus d'information, consulter votre contact Socomec.