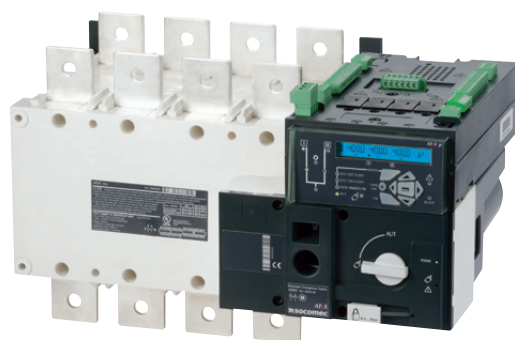
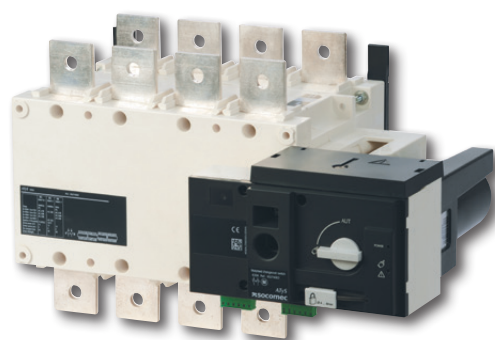


ATyS

Inverseurs de sources automatiques et manœuvrés à distance de 125 à 3200 A



ATyS p
I-O-II 4P



ATyS r
I-O-II 4P

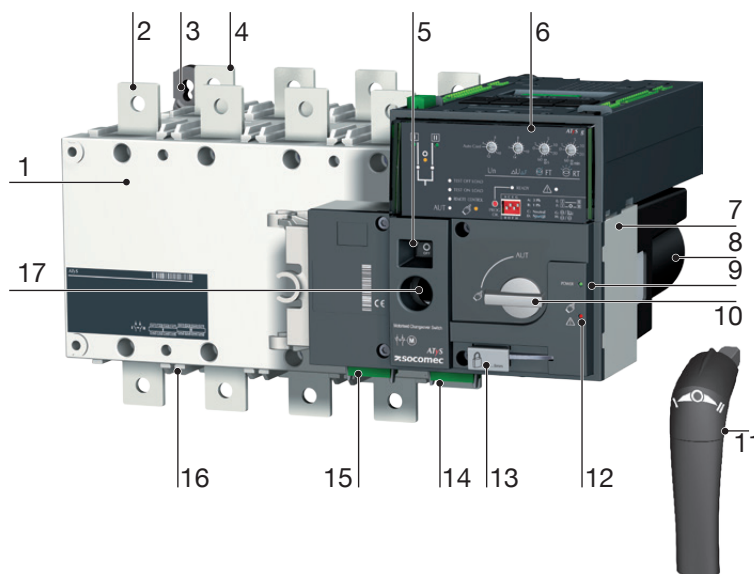
Fonction

Les ATyS sont des inverseurs de sources triphasés motorisés à coupure pleinement apparente. Ils permettent le transfert en charge de deux sources d'alimentation triphasées par contacts secs libres de potentiels provenant soit d'un automatisme extérieur utilisant la logique impulsionnelle, soit d'un inverter pour un fonctionnement très basique. En mode automatique, la version la plus avancée, permet de surveiller deux sources d'alimentation et le transfert en charge de ces dernières, conformément aux paramètres configurés à l'aide des boutons-poussoirs et d'un écran LCD. Ces matériels sont destinés à être utilisés dans les systèmes de puissance basse tension avec interruption autorisée de l'alimentation de la charge pendant le transfert.

Description

Cet inverter de sources rapide intègre :

1. Partie puissance : inverter à interverrouillage mécanique
2. Avant : pôles de l'interrupteur 1 (3 ou 4 pôles)
3. Pattes de fixation pour le montage de l'ATyS sur platine
4. Arrière : pôles de l'interrupteur 2 (3 ou 4 pôles)
5. Fenêtre d'indication de la position de l'inverseur : I (Marche) – O (Arrêt) – II (Marche)
6. Module de commande ATS à double alimentation intégrée
7. Module de commande motorisée
8. Carter de moteur
9. Voyant LED vert : alimentation
10. Sélecteur de mode Auto / Manuel
11. Poignée de manœuvre manuelle d'urgence
12. Voyant LED rouge : Produit non disponible / Mode manuel / Défaut
13. Dispositif de cadenassage (jusqu'à 3 cadenas de 4 – 8mm de diamètre)
Dispositif de condamnation de tous les ordres en position zéro à l'aide d'un cadenas RONIS EL11 AP
14. Contacts de sortie x 4 (indication de position I-O-II et indication de disponibilité du produit)
15. Contacts d'entrée
16. Logements des cache-bornes
17. Emplacement de la poignée de manœuvre manuelle d'urgence (accessible uniquement en mode manuel)



Références

ATyS

Description	Nb pôles	Référence	Alimentation aux.	Type d'inverseur	Application	
ATyS r	3 P	9523 3***	230 VAC	Inverseur de sources manœuvré à distance (RTS)	Inverseur de sources manœuvré à distance	
	4 P	9523 4***				
ATyS d	3 P	9533 3***			Inverseur de sources automatique (ATS)	Double alimentation
	4 P	9533 4***				
ATyS g	3 P	9553 3***		Inverseur de sources automatique (ATS)	Automatisme permettant de gérer les applications réseau/réseau ou réseau/groupe électrogène, option RS485	
	4 P	9553 4***				
ATyS p	3 P	9573 3***	Inverseur de sources automatique (ATS)	Fonctions de gestion énergétique, options de communication		
	4 P	9573 4***				

** - correspond à deux caractères d'une référence, en fonction du calibre de l'inverseur

Accessoires nécessaires à la mise en œuvre de la norme CEI/EN 61439

Cache-bornes

Utilisation

Protection IP2X contre les contacts directs avec les bornes ou les pièces de raccordement.

Avantages

Perforations permettant la vérification thermographique à distance sans démontage.

Calibre (A)	Taille du boîtier	Nb pôles	Position	Référence
125 ... 200	B3	3 P	amont / aval / avant (I) / arrière (II)	2694 3014 ⁽¹⁾⁽²⁾
125 ... 200	B3	4 P	amont / aval / avant (I) / arrière (II)	2694 4014 ⁽¹⁾⁽²⁾
250 ... 400	B4	3 P	amont / aval / avant (I) / arrière (II)	2694 3021 ⁽¹⁾⁽²⁾
250 ... 400	B4	4 P	amont / aval / avant (I) / arrière (II)	2694 4021 ⁽¹⁾⁽²⁾
500 ... 630	B5	3 P	amont / aval / avant (I) / arrière (II)	2694 3051 ⁽¹⁾⁽²⁾
500 ... 630	B5	4 P	amont / aval / avant (I) / arrière (II)	2694 4051 ⁽¹⁾⁽²⁾



acces_206_a_2_cat

(1) Pour une protection totale avant, arrière, amont et aval, commander 4 fois la référence ; lorsqu'une barre de pontage est montée, commander 3 fois la référence.

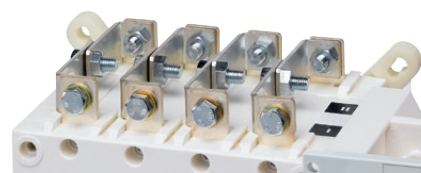
(2) Pour une protection en amont et aval de l'appareil, en avant, commander 2 fois la référence.

Barres de pontage

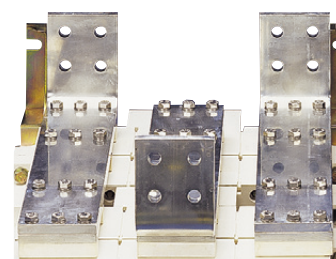
Utilisation

Réalisation d'un pontage des plages en amont ou en aval.

Calibre (A)	Taille du boîtier	Section (mm)	Référence ⁽¹⁾
125 ... 200	B3	20 x 2,5	4109 0019
250	B4	25 x 2,5	4109 0025
315 ... 400	B4	32 x 5	4109 0039
500	B5	32 x 5	4109 0050
630	B5	50 x 5	4109 0063
800 ... 1000	B6	50 x 6	4109 0080
1250	B6	60 x 8	4109 0120
1600	B7	90 x 10	4109 0160



acces_205_a_2_cat



acces_041_a_1_cat

(1) Appareil 3 pôles, commander 3 barres de pontage ; Appareils 4 pôles, en commander 4.

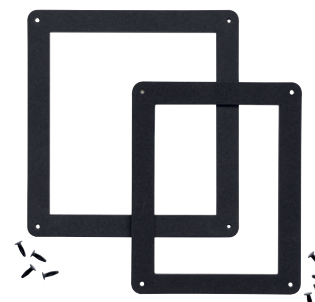
Cadre de porte

Utilisation

Permet la finition de la découpe sur la porte d'armoire, pour la commande affleurante.

Pour ATyS		
Calibre (A)	Taille du boîtier	Référence
125 ... 630	B3 ... B5	1529 0012
800 ... 3200	B6 ... B8	1529 0080

Pour ATyS d, t, g et p		
Calibre (A)	Taille du boîtier	Référence
125 ... 630	B3 ... B5	1539 0012
800 ... 3200	B6 ... B8	1539 0080



atys_585_a_2_cat

Caractéristiques selon IEC 60947-3 et IEC 60947-6-1

De 125 à 630 A

Courant thermique I_{th} à 40 °C (A)	125 A	160 A	200 A	250 A	315 A	400 A	500 A	630 A
Taille du boîtier	B3	B3	B3	B4	B4	B4	B5	B5
Tension assignée d'isolement U_i (V) (circuit d'alimentation)	800	800	800	1000	1000	1000	1000	1000
Tension assignée de tenue aux chocs U_{imp} (kV) (circuit d'alimentation)	8	8	8	12	12	12	12	12
Tension assignée d'isolement U_i (V) (circuit de commande)	300	300	300	300	300	300	300	300
Tension assignée de tenue aux chocs U_{imp} (kV) (circuit de commande)	4	4	4	4	4	4	4	4

Courants assignés d'utilisation I_g (A) selon IEC 60947-6-1

Tension nominale	Catégorie d'emploi	125	160	200	250	315	400	500	630
415 VAC	AC-31 B								
415 VAC	AC-32 B				200	315	400	500	500
415 VAC	AC-33 B				200	200	200	400	400

Courants assignés d'utilisation I_g (A) selon IEC 60947-3

Tension nominale	Catégorie d'emploi	A/B ⁽¹⁾	A/B ⁽¹⁾	A/B ⁽¹⁾	A/B ⁽¹⁾	A/B ⁽¹⁾	A/B ⁽¹⁾	A/B ⁽¹⁾	A/B ⁽¹⁾
415 VAC	AC-21 A / AC-21 B	125/125	160/160	200/200	250/250	315/315	400/400	500/500	630/630
415 V AC	AC-22 A / AC-22 B	125/125	160/160	200/200	250/250	315/315	400/400	500/500	630/630
415 V AC	AC-23 A / AC-23 B	125/125	160/160	200/200	200/200	315/315	400/400	500/500	500 /630
500 V AC	AC-21 A / AC-21 B	125/125	160/160	200/200	250/250	315/315	400/400	500/500	630/630
500 V AC	AC-22 A / AC-22 B	125/125	160/160	200/200	200/250	200/315	200/400	500/500	500/500
500 V AC	AC-23 A / AC-23 B	80/80	80/80	80/80	200/200	200/200	200/200	400/400	400/400
690 VAC ⁽³⁾	AC-21 A / AC-21 B	125/125	160/160	200/200	200/200	200/200	200/200	500/500	500/500
690 VAC ⁽³⁾	AC-22 A / AC-22 B	125/125	125/125	125/125	160/160	160/160	160/160	400/400	400/400
690 VAC ⁽³⁾	AC-23 A / AC-23 B	63/80	63/80	63/80	125/125	125/125	125/125	400/400	400/400
220 V DC	DC-21 A / DC-21 B	125/125	160/160	200/200	250/250	250/250	250/250	500/500	630/630
220 V DC	DC-22 A / DC-22 B	125/125	160/160	200/200	250/250	250/250	250/250	500/500	630/630
220 V DC	DC-23 A / DC-23 B	125/125	125/125	125/125	200/200	200/200	200/200	500/500	630/630
440 VDC ⁽²⁾	DC-21 A / DC-21 B	125/125	125/125	125/125	200/200	200/200	200/200	500/500	630/630
440 VDC ⁽²⁾	DC-22 A / DC-22 B	125/125	125/125	125/125	200/200	200/200	200/200	500/500	630/630
440 VDC ⁽²⁾	DC-23 A / DC-23 B	125/125	125/125	125/125	200/200	200/200	200/200	500/500	630/630

Courant assigné de court-circuit conditionnel avec fusible gG DIN, selon IEC 60947-3

Courant de court-circuit présumé avec fusible à 415 VAC (kA eff.)	100	100	50	50	50	50	50	50	50
Courant de court-circuit présumé avec fusible à 690 VAC (kA eff.)				50	50	50	50	50	50
Calibre du fusible associé (A)	125	160	200	250	315	400	500	630	

Tenue au court-circuit sans protection selon IEC 60947-3

Courant assigné de courte durée admissible 0,3s I_{cw} à 415 VAC (kA eff.)	12	12	12	15 ⁽⁴⁾	15 ⁽⁴⁾	15 ⁽⁴⁾	17 ⁽⁴⁾	17 ⁽⁴⁾	17 ⁽⁴⁾
Courant assigné de courte durée admissible 1s I_{cw} à 415 VAC (kA eff.)	7	7	7	8 ⁽⁴⁾	8 ⁽⁴⁾	8 ⁽⁴⁾	11 ⁽⁴⁾	10 ⁽⁴⁾	10 ⁽⁴⁾
Courant crête assigné admissible à 415 VAC (crête kA)	20	20	20	30	30	30	45	45	45

Raccordement

Section minimale des câbles en cuivre selon IEC 60947-1 (mm ²)	35	35	50	95	120	185	2 x 95	2 x 120
Section conseillée des barres en cuivre (mm ²)							2 x 32 x 5	2 x 40 x 5
Section maximale des câbles en cuivre (mm ²)	50	95	120	150	240	240	2 x 185	2 x 300
Largeur maximale des barres en cuivre (mm)	25	25	25	32	32	32	50	50
Couple de serrage min./max. (Nm)	9/13	9/13	9/13	20/26	20/26	20/26	40/45	40/45
Puissance dissipée, W/pôle	1,9	3,2	4,1	5,9	7,8	15,1	17	32,4

Durée de la commutation (tension nominale, après réception de la commande)

Durée de transfert I-II ou II-I (s)	0,85	0,85	0,85	0,9	0,9	0,9	0,95	0,95
I-0 ou II-0 (s)	0,55	0,55	0,55	0,5	0,5	0,5	0,55	0,55
Durée de transfert des contacts (« noir électrique » I-II) minimum (s)	0,3	0,3	0,3	0,4	0,4	0,4	0,4	0,4

Alimentation

Alimentation auxiliaire min./max. (VAC)	166/332	166/332	166/332	166/332	166/332	166/332	166/332	166/332
---	---------	---------	---------	---------	---------	---------	---------	---------

Consommation de la commande électrique

Puissance d'appel/nominale (VA) - ATyS r	184/92	184/92	184/92	276/115	276/115	276/115	276/150	276/150
Puissance d'appel/nominale (VA) - ATyS g, p	206/114	206/114	206/114	298/137	298/137	298/137	298/172	298/172

Caractéristiques mécaniques

Durabilité (nombre de cycles de manœuvres)	10 000	10 000	10 000	8 000	8 000	8 000	5 000	5 000
Masse ATyS r 3 P / 4 P (kg)	5,7 / 6,9	5,7 / 6,9	5,7 / 6,9	6,6 / 7,4	6,7 / 7,8	6,7 / 7,8	11,4 / 13,3	11,9 / 14,0
Masse ATyS g, p 3 P / 4 P (kg)	6,8 / 8,0	6,8 / 8,0	6,8 / 8,0	7,7 / 8,5	7,8 / 8,9	7,8 / 8,9	12,5 / 14,4	13,0 / 15,1

(1) Catégorie avec indice A = manœuvres fréquentes /
Catégorie avec indice B = manœuvres non fréquentes.

(2) Appareil 3 pôles avec 2 pôles « + » en série et 1 pôle « - ». /
Appareil 4 pôles avec 2 pôles en série par polarité.

(3) Des barrières interphase doivent être installées sur les produits.
(4) Valeurs données à 690 VAC.

De 800 à 3200 A

Courant thermique I_{th} à 40 °C	800 A	1000 A	1250 A	1600 A	2000 A	2500 A	3200 A
Taille du boîtier	B6	B6	B6	B7	B8	B8	B8
Tension assignée d'isolement U_i (V) (circuit d'alimentation)	1000	1000	1000	1000	1000	1000	1000
Tension assignée de tenue aux chocs U_{imp} (kV) (circuit d'alimentation)	12	12	12	12	12	12	12
Tension assignée d'isolement U_i (V) (circuit de commande)	300	300	300	300	300	300	300
Tension assignée de tenue aux chocs U_{imp} (kV) (circuit de commande)	4	4	4	4	4	4	4

Courants assignés d'utilisation I_g (A) selon IEC 60947-6-1

Tension nominale	Catégorie d'emploi	800	1000	1250	1600	2000	2500	3200
415 VAC	AC-31 B	800	1000	1250	1600	2000	2500	3200
415 VAC	AC-32 B	800	1000	1250	1250	2000	2000	2000
415 VAC	AC-33 B	800	1000	1000	1000	1250	1250	1250

Courants assignés d'utilisation I_g (A) selon IEC 60947-3

Tension nominale	Catégorie d'emploi	A/B ⁽¹⁾	A/B ⁽¹⁾	A/B ⁽¹⁾	A/B ⁽¹⁾	A/B ⁽¹⁾	A/B ⁽¹⁾	A/B ⁽¹⁾
415 VAC	AC-21 A / AC-21 B	800/800	1000/1000	1250/1250	1600/1600	-/2000	-/2500	-/3200
415 VAC	AC-22 A / AC-22 B	800/800	1000/1000	1250/1250	1600/1600	-/2000	-/2500	-/3200
415 VAC	AC-23 A / AC-23 B	800/800	1000/1000	1250/1250	1250/1250	-/1600	-/1600	-/1600
500 VAC	AC-21 A / AC-21 B	800/800	1000/1000	1250/1250	1600/1600	-/2000	-/2000	-/2000
500 VAC	AC-22 A / AC-22 B	630/630	800/800	1000/1000	1600/1600			
500 V AC	AC-23 A / AC-23 B	630/630	630/630	800/800	1000/1000			
690 VAC ⁽³⁾	AC-21 A / AC-21 B	800/800	1000/1000	1250/1250	1600/1600	-/2000	-/2000	-/2000
690 VAC ⁽³⁾	AC-22 A / AC-22 B	630/630	800/800	1000/1000	1000/1000			
690 VAC ⁽³⁾	AC-23 A / AC-23 B	630/630	630/630	800/800	800/800			
220 V DC	DC-21 A / DC-21 B	800/800	1000/1000	1250/1250	1250/1250			
220 V DC	DC-22 A / DC-22 B	800/800	1000/1000	1250/1250	1250/1250			
220 V DC	DC-23 A / DC-23 B	800/800	1000/1000	1250/1250	1250/1250			
440 VDC ⁽²⁾	DC-21 A / DC-21 B	800/800	1000/1000	1250/1250	1250/1250			
440 VDC ⁽²⁾	DC-22 A / DC-22 B	800/800	1000/1000	1250/1250	1250/1250			
440 VDC ⁽²⁾	DC-23 A / DC-23 B	800/800	1000/1000	1250/1250	1250/1250			

Courant assigné de court-circuit conditionnel avec fusible gG DIN, selon IEC 60947-3

Courant de court-circuit présumé avec fusible à 415 VAC (kA eff.)	50	50	100	100			
Courant de court-circuit présumé avec fusible à 690 VAC (kA eff.)	50	50	50				
Calibre du fusible associé (A)	800	1000	1250	2x800			

Tenue au court-circuit sans protection selon IEC 60947-3

Courant assigné de courte durée admissible 0,3s I_{cw} à 415 VAC (kA eff.)	64	64	64	78	78	78	78
Courant assigné de courte durée admissible 1s I_{cw} à 415 VAC (kA eff.)	35	35	35	50	50	50	50
Courant crête assigné admissible à 415 VAC (crête kA)	55	55	80	110	120	120	120

Raccordement

Section minimale des câbles en cuivre selon IEC 60947-1 (mm ²)	2 x 185						
Section conseillée des barres en cuivre (mm ²)	2 x 50 x 5	2 x 63 x 5	2 x 60 x 7	2 x 100 x 5	3 x 100 x 5	2 x 100 x 10	3 x 100 x 10
Section maximale des câbles en cuivre (mm ²)	4 x 185	4 x 185	4 x 185	6 x 185			
Largeur maximale des barres en cuivre (mm)	63	63	63	100	100	100	100
Couple de serrage min./max. (Nm)	9/13	9/13	20/26	40/45	40/45	40/45	40/45
Puissance dissipée, W/pôle	7	46,9	93,3	122	178	255	330

Durée de la commutation (tension nominale, après réception de la commande)

Durée de transfert I-II ou II-I (s)	2,8	2,8	2,8	2,9	2,8	2,8	2,8
I-0 ou II-0 (s)	1,4	1,4	1,4	1,4	1,8	1,8	1,8
Durée de transfert des contacts (« noir électrique » I-II) minimum (s)	1,4	1,4	1,4	1,5	1	1	1

Alimentation

Alimentation auxiliaire min./max. (VAC)	166/332	166/332	166/332	166/332	166/332	166/332	166/332
---	---------	---------	---------	---------	---------	---------	---------

Consommation de la commande électrique

Puissance d'appel/nominale (VA) - ATyS r	460/184	460/184	460/184	460/230	812/322	812/322	812/322
Puissance d'appel/nominale (VA) - ATyS g, p	482/206	482/206	482/206	482/252	834/344	834/344	834/344

Caractéristiques mécaniques

Durabilité (nombre de cycles de manœuvres)	4 000	4 000	4 000	3 000	3 000	3 000	3 000
Masse ATyS r 3 P / 4 P (kg)	27,9 / 32,2	28,4 / 32,9	28,9 / 33,6	33,1 / 39,4	50,7 / 61,6	50,7 / 61,6	61,0 / 75,3
Masse ATyS g, p 3 P / 4 P (kg)	29,0 / 33,3	29,5 / 34,0	30,0 / 34,7	34,2 / 40,5	51,8 / 62,7	51,8 / 62,7	62,1 / 76,4

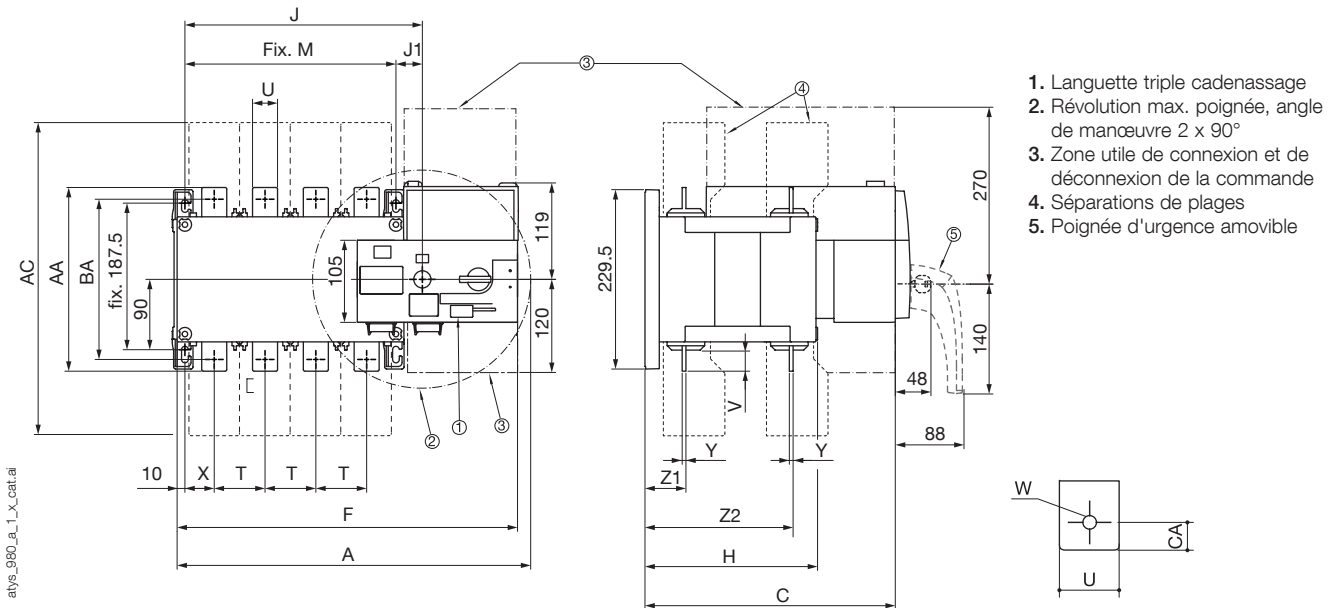
(1) Catégorie avec indice A = manœuvres fréquentes /
Catégorie avec indice B = manœuvres non fréquentes.

(2) Appareil 3 pôles avec 2 pôles « + » en série et 1 pôle « - ».
Appareil 4 pôles avec 2 pôles en série par polarité.

(3) Des barrières interphase doivent être installées sur les produits.
(4) Valeurs données à 690 VAC.

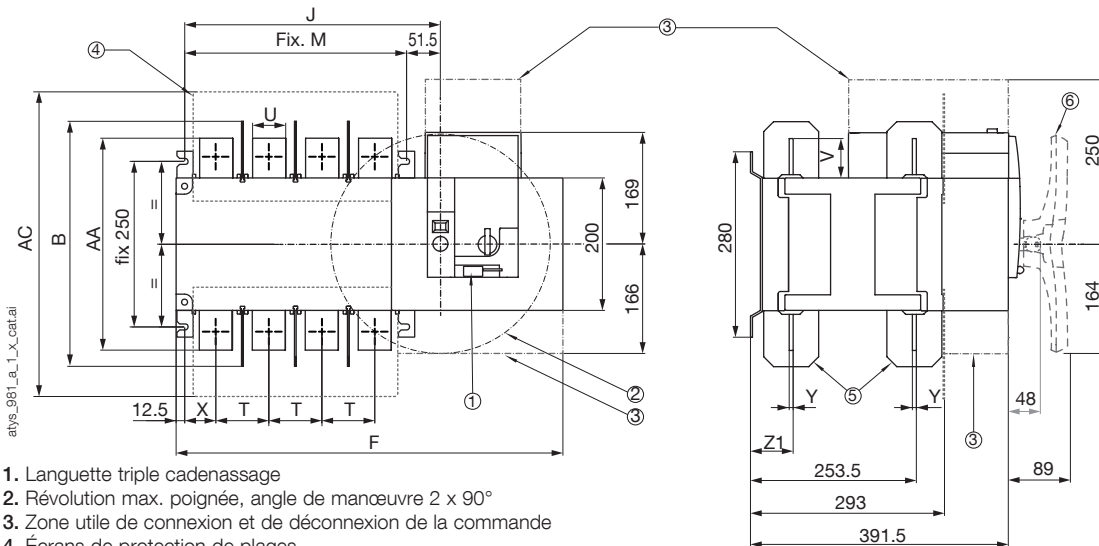
Dimensions

125 à 630 A / B3 à B5



Calibre (A) / Taille du boîtier	Dimensions hors tout			Cache- bornes AC	Boîtier				Fixations				Raccordement											
	A 3p.	A 4p.	C		F 3p.	F 4p.	H	J 3p.	J 4p.	J1	M 3p.	M 4p.	T	U	V	W	X 3p.	X 4p.	Y	Z1	Z2	AA	BA	CA
125 / B3	304	334	244	233	286,5	317	151	154	184	34	120	250	36	20	25	9	28	22	3,5	38	134	135	115	10
160 / B3	304	334	244	233	286,5	317	151	154	184	34	120	250	36	20	25	9	28	22	3,5	38	134	135	115	10
200 / B3	304	334	244	233	286,5	317	151	154	184	34	120	250	36	20	25	9	28	22	3,5	38	134	135	115	10
250 / B4	345	395	244	288	328	378	152	195	245	35	160	210	50	25	30	11	33	33	3,5	39,5	133,5	160	130	15
315 / B4	345	395	244	288	328	378	152	195	245	35	160	210	50	35	35	11	33	33	3,5	39,5	133,5	160	130	15
400 / B4	345	395	244	288	328	378	152	195	245	35	160	210	50	35	35	11	33	33	3,5	39,5	133,5	170	140	15
500 / B5	394	454	321	402	377	437	221	244	304	34	210	270	65	32	50	14	42,5	37,5	5	53	190	260	220	20
630 / B5	394	454	321	402	377	437	221	244	304	34	210	270	65	45	50	13	42,5	37,5	5	53	190	260	220	20

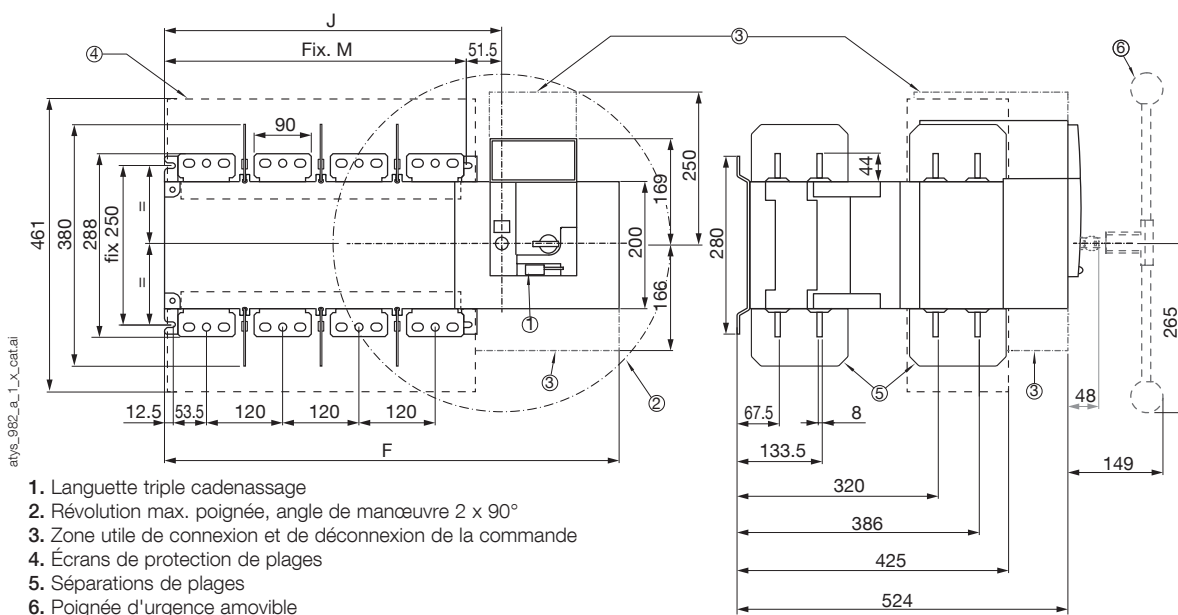
800 à 1600 A / B6 à B7



1. Languette triple cadenassage
2. Révolution max. poignée, angle de manœuvre 2 x 90°
3. Zone utile de connexion et de déconnexion de la commande
4. Écrans de protection de pages
5. Séparations de pages
6. Poignée d'urgence amovible

Calibre (A) / Taille du boîtier	Dimensions hors tout B	Cache- bornes AC	Boîtier				Fixations		Raccordement							
			F 3p.	F 4p.	J 3p.	J 4p.	M 3p.	M 4p.	T	U	V	X	Y	Z1	AA	
800 / B6	370	461	504	584	307	387	255	335	80	50	60,5	47,5	7	66,5	321	
1000 / B6	370	461	504	584	307	387	255	335	80	50	60,5	47,5	7	66,5	321	
1250 / B6	370	461	504	584	307	387	255	335	80	60	65	47,5	7	66,5	330	
1600 / B7	380	531	596	716	399	519	347	467	120	90	44	53	8	67,5	288	

2000 à 3200 A / B8

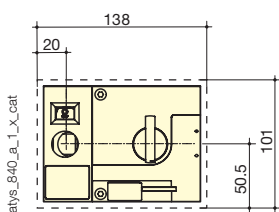


Calibre (A)	Boîtier				Fixations	
	F 3p.	F 4p.	J 3p.	J 4p.	M 3p.	M 4p.
2000 ... 3200	596	716	398,5	518,5	347	467

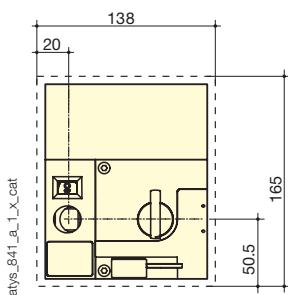
Découpe porte

125 à 630 A / B3 à B5

ATyS r

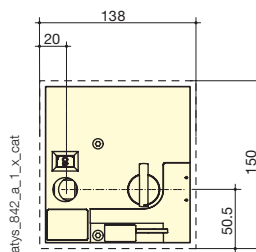


ATyS g, p

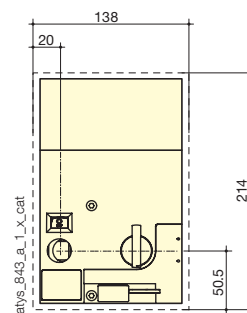


800 à 1600 A / B6 à B7

ATyS r

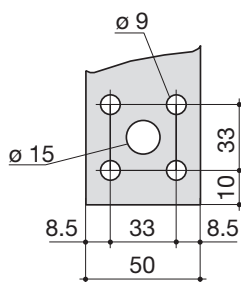


ATyS g, p



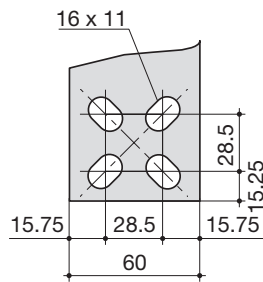
Plages de raccordement

800 à 1000 A / B6



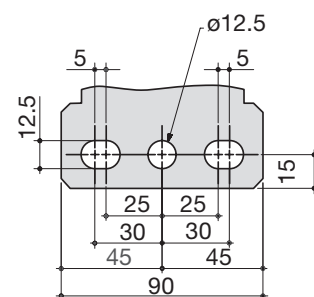
svr_077_a_1_x_cat

1250 A / B6



svr_078_b_1_x_cat

1600 à 3200 A / B7 à B8



svr_098_a_1_x_cat

Unité fonctionnelle

Les données ci-dessous sont applicables pour :

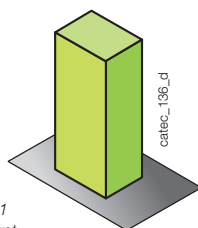
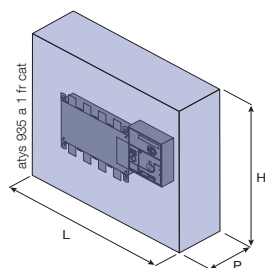


Fig. 1
Coffret

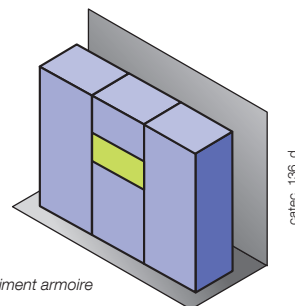


Fig. 2
Compartment armoire

Calibre (A)	H (mm)	L (mm)	P (mm)
125 ... 200	400	500	320
250 ... 400	400	500	320
500 ... 630	600	500	320
800 ... 3200	800	800	600

Sens de montage

125 à 630 A

Recommandé	OK	Non autorisé	OK

800 à 3200 A

Recommandé	Non autorisé	OK	OK

ATyS-ul013 ... 014_g_1_x_cat

Courants assignés d'emploi I_e (A)

Montage horizontal

Température ambiante	25 - 35 °C		40 °C		45 °C		50 °C	
	IP ≤ 31	IP > 31	IP ≤ 31	IP > 31	IP ≤ 31	IP > 31	IP ≤ 31	IP > 31
Calibre (A)								
125	125	113	119	108	113	102	107	97
160	160	145	152	138	145	131	138	125
200	200	181	191	173	182	165	172	156
250	250	227	238	216	227	206	215	195
315	300	272	286	260	273	248	258	234
400	370	336	353	320	336	305	319	290
500	470	427	449	408	427	388	405	368
630	500	454	477	433	455	413	431	391
800	800	727	764	694	728	661	690	627
1000	900	818	860	781	819	744	776	705
1250	950	863	908	825	864	785	820	745
1600	1375	1250	1314	1194	1251	1137	1186	1078
2000	2000	1818	1911	1737	1820	1654	1726	1569
2500	2250	2045	2150	1954	2048	1861	1942	1765
3200	2700	2454	2580	2345	2457	2233	2330	2118

Courants assignés d'emploi I_e (A) (suite)

Montage vertical

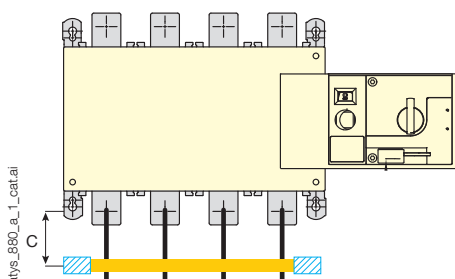
Température ambiante	25 - 35 °C		40 °C		45 °C		50 °C	
	IP ≤ 31	IP > 31	IP ≤ 31	IP > 31	IP ≤ 31	IP > 31	IP ≤ 31	IP > 31
Calibre (A)								
125	125	113	119	108	113	102	107	97
160	150	136	143	130	136	123	129	117
200	180	163	172	156	163	148	155	140
250	250	227	238	216	227	206	215	195
315	290	263	277	251	263	239	250	227
400	330	300	315	286	300	272	284	258
500	450	409	430	390	409	371	388	352
630	500	454	477	433	455	413	431	391
800	750	681	716	650	682	620	647	588
1000	850	772	812	738	773	702	733	666
1250	900	818	860	781	819	744	776	705
1600	1300	1181	1242	1129	1183	1075	1122	1020
2000	2000	1818	1911	1737	1820	1654	1726	1569
2500	2200	2000	2102	1910	2002	1820	1899	1726
3200	2500	2272	2389	2171	2275	2068	2158	1961

Dissipation de puissance

Calibre (A)	125	160	200	250	315	400	500	630
Résistance (mΩ / pôle)	0,12	0,13	0,10	0,09	0,08	0,09	0,07	0,08
Puissance dissipée (W / pôle)	1,90	3,20	4,10	5,90	7,80	15,11	17,00	32,40
Calibre (A)	800	1000	1250	1600	2000	2500	3200	
Résistance (mΩ / pôle)	0,07	0,05	0,06	0,05	0,04	0,04	0,03	
Puissance dissipée (W / pôle)	41,7	46,9	93,3	122	178	255	330	

Raccordement

Calibres (A)	125	160	200	250	315	400	500	630	800	1000	1250	1600	2000	2500	3200
Section câble Cu recommandée (mm ²)	50	70	95	150	185	240	2x150	2x185	2x240	4x150	4x185	4x240	8x150	8x185	8x240
Section max câbles Cu (mm ²)	50	95	120	150	240	240	2x185	2x300	2x300	4x185	4x185	6x185			
Barre rigide Cu recommandée (mm ²)	-	-	-	-	-	-	2x32x5	2x40x5	2x50x5	2x63x5	2x60x7	2x100x5	2x100x10	2x100x10	3x100x10
Barre souple Cu recommandée (mm ²)	20x2	20x2	20x2	20x3	32x5	32x5	32x6	32x8	10x50x1	10x50x1	63x10x1	100x10x1	-	-	-
Barre souple Cu - Largeur max (mm)	25	25	25	32	32	32	50	50	63	63	63	100	100	100	100



Compatibilité électro-magnétique et couples de serrage

Se référer à la notice du produit.

Bridage

Le bridage des câbles est obligatoire et peut se faire par torons ou individuellement.

C : Distance maximale de conducteur par rapport au premier support de fixation de câble	400 mm
---	--------

Distances d'isolement D_i et lignes de fuite L_f

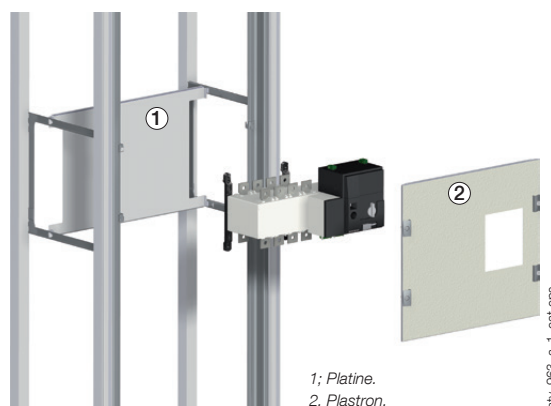
Vérification visuelle du respect des distances selon les tableaux 1 et 2 de la norme CEI 61439-1					
Circuit de commande	125 ... 630 A	$U_{imp} = 4$ kV	$D_i \geq 3$ mm	$U_i = 300$ V	$L_f \geq 5$ mm
	800 ... 3200 A				
Circuit de puissance	125 ... 200 A	$U_{imp} = 8$ kV	$D_i \geq 8$ mm	$U_i = 800$ V	$L_f \geq 12,5$ mm
	250 ... 630 A	$U_{imp} = 12$ kV	$D_i \geq 14$ mm	$U_i = 1000$ V	$L_f \geq 16$ mm
	800 ... 3200 A				

Données d'intégration conformément à la norme CEI/EN 61439

Montage horizontal



aty_962_a_1_cat.eps



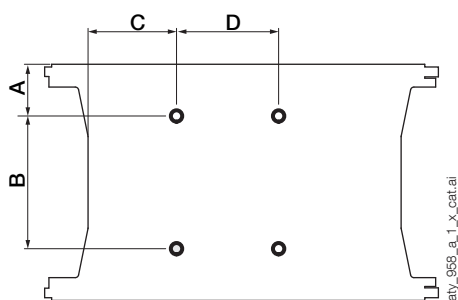
1; Platine.
2. Plastron.

aty_963_a_1_cat.eps

Calibre (A) / Taille de boîtier	125 ... 200 A / B3	250 ... 400 A / B4	500 ... 630 A / B5
Références	Schneider Electric	Schneider Electric	Schneider Electric
Enveloppe compatible*	PrismaSeT P **	PrismaSeT P **	PrismaSeT P **
Modules verticaux [1] = 50 mm	[8]	[8]	[12]
Platine	LVS03564 [7]	LVS03564 [7]	LVS03564 [7]
Profondeur de la platine	244 mm	244 mm	244 mm
Position de la platine/Traverse	C	C	F
Patte de réhausse	Non	Non	Non
Plastron découpé	LVS03806 [6]	LVS03806 [6]	LVS03808 [12]
Plastron supplémentaire inférieur	LVS03802 [2]	LVS03802 [2]	-
Plastron supplémentaire supérieur	-	-	-
Accessoires Socomec obligatoires	Cadre de porte		

* L'ATyS a été conçu et est fabriqué exclusivement par la société Socomec. La mention "compatible Schneider Electric" engage uniquement la société Socomec, qui n'est aucunement liée à la société Schneider Electric. Schneider Electric n'a pas participé, de quelque façon que ce soit, à la conception et à la commercialisation de l'ATyS.

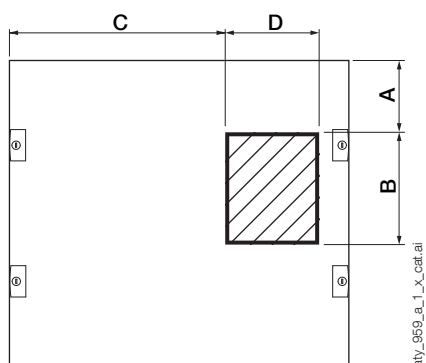
** Version en cours au 03/04/2024.



aty_959_a_1_x_cat.ai

Plan de perçage de la platine

Calibre (A) / Taille de boîtier	Nb pôle	A (mm)	B (mm)	C (mm)	D (mm)
125 ... 200 / B3	3 P	76	195	170	120
	4 P	76	195	140	150
250 ... 400 / B4	3 P	76	195	130	160
	4 P	76	195	80	210
500 ... 630 / B5	3 P	76	195	80	210
	4 P	76	195	20	270



aty_959_a_1_x_cat.ai

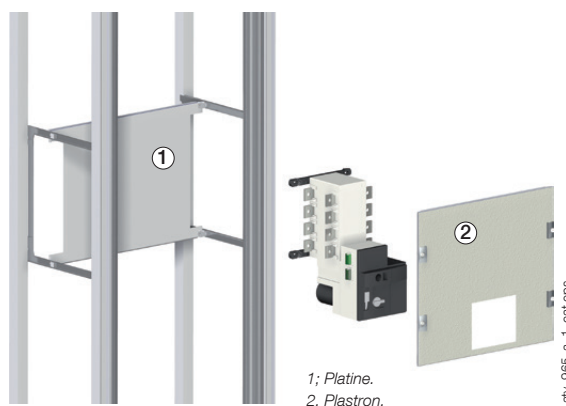
Plan de découpe du plastron

Calibre (A) / Taille de boîtier	Type	Platine à percer	A (mm)	B (mm)	C (mm)	D (mm)
125 ... 400 / B3 - B4	ATyS r	LVS03806 [6]	145	101	324	138
	ATyS d, g, p	LVS03806 [6]	81	165	324	138
500 ... 630 / B5	ATyS r	LVS03808 [12]	270	101	324	138
	ATyS d, g, p	LVS03808 [12]	206	165	324	138

Montage vertical



aty_964_a_1_cat.eps



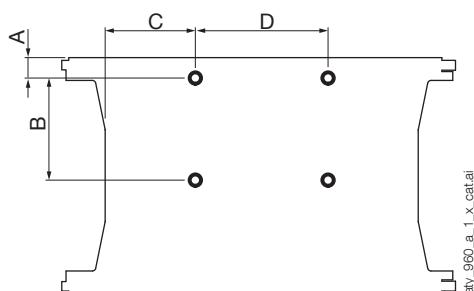
1; Platine.
2. Plastron.

aty_965_a_1_cat.eps

Calibre (A) / Taille de boîtier	125 ... 200 A / B3	250 ... 400 A / B4	500 ... 630 A / B5
Références	Schneider Electric	Schneider Electric	Schneider Electric
Enveloppe compatible*	PrismaSeT P**	PrismaSeT P**	PrismaSeT P**
Modules verticaux [1]=50mm	[8]	[8]	[12]
Platine	LVS03566 [8]	LVS03566 [8]	LVS03458 [10]
Profondeur de la platine	240 mm	240 mm	330 mm
Position de la platine/Traverse	F	F	M
Patte de réhausse	Non	Non	Non
Plastron découpé	LVS03806 [6]	LVS03806 [6]	LVS03808 [12]
Plastron supplémentaire inférieur	-	-	-
Plastron supplémentaire supérieur	LVS03802 [2]	LVS03802 [2]	-
Acessoires Socomec obligatoires	Cadre de porte		

* L'ATyS a été conçu et est fabriqué exclusivement par la société Socomec. La mention "compatible Schneider Electric" engage uniquement la société Socomec, qui n'est aucunement liée à la société Schneider Electric. Schneider Electric n'a pas participé, de quelque façon que ce soit, à la conception et à la commercialisation de l'ATyS.

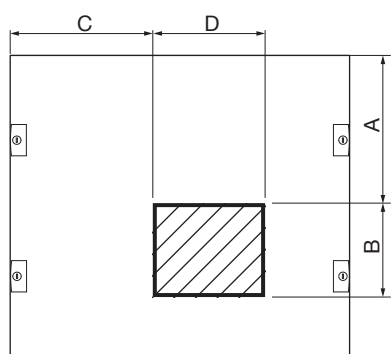
** Version en cours au 03/04/2024.



aty_960_a_1_x_cat.ai

Plan de perçage de la platine

Calibre (A) / Taille de boîtier	Nb pôle	A (mm)	B (mm)	C (mm)	D (mm)
125 ... 200 / B3	3 P	30	120	133	195
	4 P	30	150	133	195
250 ... 400 / B4	3 P	70	160	133	195
	4 P	20	210	133	195
500 ... 630 / B5	3 P	80	210	133	195
	4 P	20	270	133	195



aty_961_a_1_x_cat.ai

Plan de découpe du plastron

Calibre (A) / Taille de boîtier	Type	Platine à percer	A (mm)	B (mm)	C (mm)	D (mm)
125 ... 200 / B3	ATyS r	LVS03806 [6]	90	138	198	101
	ATyS d, g, p	LVS03806 [6]	90	138	198	165
250 ... 400 / B4	ATyS r	LVS03806 [6]	141	138	199	101
	ATyS d, g, p	LVS03806 [6]	141	138	199	165
500 ... 630 / B5	ATyS r	LVS03808 [12]	362	138	199	101
	ATyS d, g, p	LVS03808 [12]	362	138	199	165

Courant assigné de court-circuit conditionnel avec disjoncteur*

ABB		TMAX XT1 (160A)					TMAX XT2 (160A)					TMAX XT3 (250A)		TMAX XT4 (250A)					
Série	I _n / I _{cu}	B	C	N	S	H	N	S	H	L	V	N	S	N	S	H	L	V	X
		18 kA	25 kA	36 kA	50 kA	70 kA	36 kA	50 kA	70 kA	120 kA	150 kA	36 kA	50 kA	36 kA	S	70 kA	120 kA	150 kA	200 kA
ATyS	125 A	T	T	T	40	40	T	45	45	45	45	19	19	22	S	22	22	18	18
	160 A	T	T	T	40	40	T	45	45	45	45	19	19	22	S	22	22	18	18
	200 A	T	T	T	40	40	T	45	45	45	45	19	19	22	S	22	22	18	18
	250 A	T	T	T	T	T	T	T	T	T	T	32	32	T	S	50	50	36	36
	315 A	T	T	T	T	T	T	T	T	T	T	T	T	T	S	T	T	T	105
	400 A	T	T	T	T	T	T	T	T	T	T	T	T	T	S	T	T	T	105
	500 A	T	T	T	T	T	T	T	T	T	T	T	T	T	S	T	T	T	T
	630 A	T	T	T	T	T	T	T	T	T	T	T	T	T	S	T	T	T	T
	800 A	T	T	T	T	T	T	T	T	T	T	T	T	T	S	T	T	T	T
	1000 A	T	T	T	T	T	T	T	T	T	T	T	T	T	S	T	T	T	T
	1250 A	T	T	T	T	T	T	T	T	T	T	T	T	T	S	T	T	T	T
	1600 A	T	T	T	T	T	T	T	T	T	T	T	T	T	S	T	T	T	T
	2000 A	T	T	T	T	T	T	T	T	T	T	T	T	T	S	T	T	T	T
	2500 A	T	T	T	T	T	T	T	T	T	T	T	T	T	S	T	T	T	T
	3200 A	T	T	T	T	T	T	T	T	T	T	T	T	T	S	T	T	T	T

ABB		TMAX XT5						TMAX XT6			TMAX XT7			EMAX E2
Série	I _n / I _{cu}	N	S	H	L	V	X	N	S	H	S	H	L	130 kA
		36 kA	50 kA	70 kA	120 kA	150 kA	200 kA	36 kA	50 kA	70 kA	50 kA	70 kA	120 kA	
ATyS	125 A	12	12	12	12	12	12	10	10	10	-	-	-	10
	160 A	12	12	12	12	12	12	10	10	10	-	-	-	10
	200 A	12	12	12	12	12	12	10	10	10	-	-	-	10
	250 A	20	20	20	20	20	20	16	16	16	-	-	-	15
	315 A	T	T	T	80	80	80	24	24	24	-	-	-	21
	400 A	T	T	T	80	80	80	24	24	24	-	-	-	21
	500 A	T	T	T	T	T	T	32	32	32	21	21	21	27
	630 A	T	T	T	T	T	T	T	65	34	34	34	34	42
	800 A	T	T	T	T	T	T	T	50	50	28	28	28	35
	1000 A	T	T	T	T	T	T	T	50	50	28	28	28	35
	1250 A	T	T	T	T	T	T	T	T	T	46	46	46	55
	1600 A	T	T	T	T	T	T	T	T	T	T	T	75	80
	2000 A	T	T	T	T	T	T	T	T	T	T	T	80	85
	2500 A	T	T	T	T	T	T	T	T	T	T	T	80	85
	3200 A	T	T	T	T	T	T	T	T	T	T	T	80	85

HAGER		H3+ P160 TM/Mag			H3+ P160 électro.			H3+ P250TM/Mag			H3+ P250 électro.			H3+ P630			H3+ x630							
Série	I _n / I _{cu}	I _n	H	M	E	I _n	H	M	E	I _n	H	M	E	I _n	H	M	E	I _n	M	E				
			25 kA	50 kA	70 kA		25 kA	50 kA	70 kA		25 kA	50 kA	70 kA		25 kA	50 kA	70 kA		50 kA	70 kA				
ATyS P	125 A	125 A	T	35	35	160 A	20	20	20	125 A	T	T	T	160 A	17	17	17	250 A	18	18	18	250 A	13	13
	160 A	160 A	T	20	20	160 A	20	20	20	160 A	T	T	T	160 A	17	17	17	250 A	18	18	18	250 A	13	13
	200 A	160 A	T	20	20	160 A	20	20	20	200 A	T	T	T	250 A	16	16	16	250 A	18	18	18	250 A	13	13
	250 A	160 A	T	T	52	160 A	T	42	42	250 A	T	42	42	250 A	T	30	30	250 A	T	28	28	250 A	22	22
	315 A	160 A	T	T	T	160 A	T	T	T	250 A	T	T	T	250 A	T	T	T	400 A	T	T	T	320 A	T	T
	400 A	160 A	T	T	T	160 A	T	T	T	250 A	T	T	T	250 A	T	T	T	400 A	T	T	T	400 A	T	T
	500 A	160 A	T	T	T	160 A	T	T	T	250 A	T	T	T	250 A	T	T	T	630 A	T	T	T	500 A	T	T
	630 A	160 A	T	T	T	160 A	T	T	T	250 A	T	T	T	250 A	T	T	T	630 A	T	T	T	630 A	T	T
	800 A	160 A	T	T	T	160 A	T	T	T	250 A	T	T	T	250 A	T	T	T	630 A	T	T	T	630 A	T	T
	1000 A	160 A	T	T	T	160 A	T	T	T	250 A	T	T	T	250 A	T	T	T	630 A	T	T	T	630 A	T	T
	1250 A	160 A	T	T	T	160 A	T	T	T	250 A	T	T	T	250 A	T	T	T	630 A	T	T	T	630 A	T	T
	1600 A	160 A	T	T	T	160 A	T	T	T	250 A	T	T	T	250 A	T	T	T	630 A	T	T	T	630 A	T	T
	2000 A	160 A	T	T	T	160 A	T	T	T	250 A	T	T	T	250 A	T	T	T	630 A	T	T	T	630 A	T	T
	2500 A	160 A	T	T	T	160 A	T	T	T	250 A	T	T	T	250 A	T	T	T	630 A	T	T	T	630 A	T	T
	3200 A	160 A	T	T	T	160 A	T	T	T	250 A	T	T	T	250 A	T	T	T	630 A	T	T	T	630 A	T	T

* - Soumis à la précision du relevé et aux données des courbes de limitation de courant de court-circuit du disjoncteur MCCB.

T - Coordination possible jusqu'à la valeur I_{cu} max. du disjoncteur

Les valeurs sont basées sur les caractéristiques diffusées par les fabricants au moment de la publication. Socomec ne peut être tenu pour responsable en cas de modification de ces caractéristiques ou en cas de non performance des disjoncteurs.

Courant assigné de court-circuit conditionnel avec disjoncteur*

LEGRAND		DPX ³ 160												DPX ³ 250								DPX ³ 630MT				
Série	I _n / I _{cu}	16A - 25A - 40A				63A - 80A				100A - 125A - 160A				100A - 160A				200A - 250A				250A to 630A				
		16 kA	25 kA	36 kA	50 kA	16 kA	25 kA	36 kA	50 kA	16 kA	25 kA	36 kA	50 kA	25 kA	36 kA	50 kA	70 kA	25 kA	36 kA	50 kA	70 kA	36 kA	50 kA	70 kA	100 kA	
ATyS	125 A	T	T	T	13,5	T	T	16	16	T	19,5	19,5	19,5	T	14,5	14,5	14,5	17,5	17,5	17,5	17,5	21	21	21	21	
	160 A	T	T	T	13,5	T	T	16	16	T	19,5	19,5	19,5	T	14,5	14,5	14,5	17,5	17,5	17,5	17,5	21	21	21	21	
	200 A	T	T	T	13,5	T	T	16	16	T	19,5	19,5	19,5	T	14,5	14,5	14,5	17,5	17,5	17,5	17,5	21	21	21	21	
	250 A	T	T	T	T	T	T	T	T	T	T	23	23	T	T	T	T	T	T	21	21	26	26	26	26	
	315 A	T	T	T	T	T	T	T	T	T	T	T	T	T	T	T	T	T	T	T	T	T	34	34	34	34
	400 A	T	T	T	T	T	T	T	T	T	T	T	T	T	T	T	T	T	T	T	T	T	34	34	34	34
	500 A	T	T	T	T	T	T	T	T	T	T	T	T	T	T	T	T	T	T	T	T	T	38	38	38	38
	630 A	T	T	T	T	T	T	T	T	T	T	T	T	T	T	T	T	T	T	T	T	T	T	T	T	T
	800 A	T	T	T	T	T	T	T	T	T	T	T	T	T	T	T	T	T	T	T	T	T	T	T	T	T
	1000 A	T	T	T	T	T	T	T	T	T	T	T	T	T	T	T	T	T	T	T	T	T	T	T	T	T
	1250 A	T	T	T	T	T	T	T	T	T	T	T	T	T	T	T	T	T	T	T	T	T	T	T	T	T
	1600 A	T	T	T	T	T	T	T	T	T	T	T	T	T	T	T	T	T	T	T	T	T	T	T	T	T
	2000 A	T	T	T	T	T	T	T	T	T	T	T	T	T	T	T	T	T	T	T	T	T	T	T	T	T
	2500 A	T	T	T	T	T	T	T	T	T	T	T	T	T	T	T	T	T	T	T	T	T	T	T	T	T
3200 A	T	T	T	T	T	T	T	T	T	T	T	T	T	T	T	T	T	T	T	T	T	T	T	T	T	

LEGRAND		DPX ³ 630 EL				DPX ³ 1600 MT								DPX ³ 1600 EL											
Série	I _n / I _{cu}	250A to 630A				500A to 800A				1000A to 1250A				500A to 800A				1000A 1250A				1600A			
		36 kA	50 kA	70 kA	100 kA	36 kA	50 kA	70 kA	100 kA	36 kA	50 kA	70 kA	100 kA	36 kA	50 kA	70 kA	100 kA	36 kA	50 kA	70 kA	100 kA	36 kA	50 kA	70 kA	100 kA
ATyS	125 A	21	21	21	21	29	29	29	29	33	33	33	33	28	28	28	28	30	30	30	30	33	33	33	33
	160 A	21	21	21	21	29	29	29	29	33	33	33	33	28	28	28	28	30	30	30	30	33	33	33	33
	200 A	21	21	21	21	29	29	29	29	33	33	33	33	28	28	28	28	30	30	30	30	33	33	33	33
	250 A	26	26	26	26	37	37	37	37	42	42	42	42	36	36	36	36	40	40	40	40	42	42	42	42
	315 A	T	34	34	34	47	47	47	47	57	57	57	57	48	48	48	48	55	55	55	55	58	58	58	58
	400 A	T	34	34	34	47	47	47	47	57	57	57	57	48	48	48	48	55	55	55	55	58	58	58	58
	500 A	T	T	38	38	55	55	55	55	65	65	65	65	55	55	55	55	65	65	65	65	68	68	68	68
	630 A	T	T	T	T	T	T	68	68	T	82	82	82	T	T	68	68	T	82	82	82	T	90	90	90
	800 A	T	T	T	T	T	63	63	63	76	76	76	76	T	60	60	60	75	75	75	75	82	82	82	82
	1000 A	T	T	T	T	T	63	63	63	76	76	76	76	T	60	60	60	75	75	75	75	82	82	82	82
	1250 A	T	T	T	T	T	T	T	T	T	T	90	90	T	T	T	T	T	T	90	90	T	T	105	105
	1600 A	T	T	T	T	T	T	T	T	T	T	T	T	T	T	T	T	T	T	T	T	T	T	T	T
	2000 A	T	T	T	T	T	T	T	T	T	T	T	T	T	T	T	T	T	T	T	T	T	T	T	T
	2500 A	T	T	T	T	T	T	T	T	T	T	T	T	T	T	T	T	T	T	T	T	T	T	T	T
3200 A	T	T	T	T	T	T	T	T	T	T	T	T	T	T	T	T	T	T	T	T	T	T	T	T	

SCHNEIDER		NSX 160/100						NSX 250						NSX 400						NSX 630						NSX m												
Série	I _n / I _{cu}	B	F	N	H	S	L	R	B	F	N	H	S	L	R	F	N	H	S	L	R	F	N	H	S	L	R	F	N	H	S	L	R	E	B	F	N	H
		25 kA	35 kA	50 kA	70 kA	100 kA	150 kA	200 kA	25 kA	35 kA	50 kA	70 kA	100 kA	150 kA	200 kA	35 kA	50 kA	70 kA	100 kA	150 kA	200 kA	35 kA	50 kA	70 kA	100 kA	150 kA	200 kA	35 kA	50 kA	70 kA	100 kA	150 kA	200 kA	16 kA	25 kA	35 kA	50 kA	70 kA
ATyS	125 A	T	T	45	45	45	45	45	T	T	35	35	35	35	35	16	16	16	16	16	16	13	13	13	13	13	13	T	T	T	T	50						
	160 A	T	T	45	45	45	45	45	T	T	35	35	35	35	35	16	16	16	16	16	16	13	13	13	13	13	13	T	T	T	T	50						
	200 A	T	T	45	45	45	45	45	T	T	35	35	35	35	35	16	16	16	16	16	16	13	13	13	13	13	13	T	T	T	T	50						
	250 A	T	T	T	T	T	110	110	T	T	T	80	80	80	80	32	32	32	32	32	32	22	22	22	22	22	22	T	T	T	T	T						
	315 A	T	T	T	T	T	T	T	T	T	T	T	T	T	T	T	T	T	70	70	70	T	T	50	50	50	50	T	T	T	T	T						
	400 A	T	T	T	T	T	T	T	T	T	T	T	T	T	T	T	T	T	70	70	70	T	T	50	50	50	50	T	T	T	T	T						
	500 A	T	T	T	T	T	T	T	T	T	T	T	T	T	T	T	T	T	100	100	T	T	T	75	75	75	T	T	T	T	T	T						
	630 A	T	T	T	T	T	T	T	T	T	T	T	T	T	T	T	T	T	110	110	T	T	T	80	80	80	T	T	T	T	T	T						
	800 A	T	T	T	T	T	T	T	T	T	T	T	T	T	T	T	T	T	T	T	T	T	T	T	T	180	T	T	T	T	T	T						
	1000 A	T	T	T	T	T	T	T	T	T	T	T	T	T	T	T	T	T	T	T	T	T	T	T	180	T	T	T	T	T	T	T	T					
	1250 A	T	T	T	T	T	T	T	T	T	T	T	T	T	T	T	T	T	T	T	T	T	T	T	T	T	T	T	T	T	T	T	T					
	1600 A	T	T	T	T	T	T	T	T	T	T	T	T	T	T	T	T	T	T	T	T	T	T	T	T	T	T	T	T	T	T	T	T					
	2000 A	T	T	T	T	T	T	T	T	T	T	T	T	T	T	T	T	T	T	T	T	T	T	T	T	T	T	T	T	T	T	T	T					
	2500 A	T	T	T	T	T	T	T	T	T	T	T	T	T	T	T	T	T	T	T	T	T	T	T	T	T	T	T	T	T	T	T	T					
3200 A	T	T	T	T	T	T	T	T	T	T	T	T	T	T	T	T	T	T	T	T	T	T	T	T	T	T	T	T	T	T	T	T						

* - Soumis à la précision du relevé et aux données des courbes de limitation de courant de court-circuit du disjoncteur MCCB.

T - Coordination possible jusqu'à la valeur I_{cu} max. du disjoncteur

Les valeurs sont basées sur les caractéristiques diffusées par les fabricants au moment de la publication. Socomec ne peut être tenu pour responsable en cas de modification de ces caractéristiques ou en cas de non performance des disjoncteurs.

Courant assigné de court-circuit conditionnel avec disjoncteur*

SIEMENS		3VA10 100 A					3VA11 160 A					3VA12 250 A					3VA13 400 A					3VA14 630 A					3VA15 1000 A					3VA20 100 A					3VA21 160 A				
Série	I_n	I_{cu}	B	N	S	M	H	S	M	H	S	M	H	C	M	H	C	M	H	C	M	H	C	L	M	H	C	L													
			16 kA	25 kA	36 kA	55 kA	70 kA	36 kA	55 kA	70 kA	36 kA	55 kA	70 kA	110 kA	55 kA	70 kA	110 kA	55 kA	85 kA	110 kA	150 kA	55 kA	85 kA	110 kA	150 kA																
ATyS	125 A	T	T	T	49	49	18	18	18	9,3	9,3	9,3	9,3	7,4	7,4	7,4	43,6	43,6	43,6	43,6	25,9	25,9	25,9	25,9																	
	160 A	T	T	T	49	49	18	18	18	9,3	9,3	9,3	9,3	7,4	7,4	7,4	43,6	43,6	43,6	43,6	25,9	25,9	25,9	25,9																	
	200 A	T	T	T	49	49	18	18	18	9,3	9,3	9,3	9,3	7,4	7,4	7,4	43,6	43,6	43,6	43,6	25,9	25,9	25,9	25,9																	
	250 A	T	T	T	T	T	T	42	42	17,5	17,5	17,5	17,5	10	10	10	T	T	T	117,6	T	68	68	68																	
	315 A	T	T	T	T	T	T	T	T	T	40	40	40	16,8	16,8	16,8	T	T	T	T	T	T	T	T																	
	400 A	T	T	T	T	T	T	T	T	T	40	40	40	16,8	16,8	16,8	T	T	T	T	T	T	T	T																	
	500 A	T	T	T	T	T	T	T	T	T	T	61	61	23,2	23,2	23,2	T	T	T	T	T	T	T	T																	
	630 A	T	T	T	T	T	T	T	T	T	T	T	T	51,2	51,2	51,2	T	T	T	T	T	T	T	T																	
	800 A	T	T	T	T	T	T	T	T	T	T	T	T	38,4	38,4	38,4	T	T	T	T	T	T	T	T																	
	1000 A	T	T	T	T	T	T	T	T	T	T	T	T	38,4	38,4	38,4	T	T	T	T	T	T	T	T																	
	1250 A	T	T	T	T	T	T	T	T	T	T	T	T	T	T	83,8	T	T	T	T	T	T	T	T																	
	1600 A	T	T	T	T	T	T	T	T	T	T	T	T	T	T	T	T	T	T	T	T	T	T	T																	
	2000 A	T	T	T	T	T	T	T	T	T	T	T	T	T	T	T	T	T	T	T	T	T	T	T																	
	2500 A	T	T	T	T	T	T	T	T	T	T	T	T	T	T	T	T	T	T	T	T	T	T	T																	
3200 A	T	T	T	T	T	T	T	T	T	T	T	T	T	T	T	T	T	T	T	T	T	T	T																		

SIEMENS		3VA22 250 A				3VA23 400 A				3VA24 400 A				3VA24 630 A				3VA25 1000A			3VA26 1250 A			3VA27 1600 A		
Série	I_n	I_{cu}	M	H	C	L	M	H	C	L	M	H	C	L	M	H	C	M	H	C	M	H	C			
			55 kA	85 kA	110 kA	150 kA	55 kA	85 kA	110 kA	150 kA	55 kA	85 kA	110 kA	150 kA	55 kA	85 kA	110 kA	55 kA	85 kA	110 kA	55 kA	85 kA	110 kA			
ATyS	125 A	19,2	19,2	19,2	19,2	10,2	10,2	10,2	10	7	7	7	7	7,4	7,4	7,4	7,4	7,4	7,4	8	8	8				
	160 A	19,2	19,2	19,2	19,2	10,2	10,2	10,2	10	7	7	7	7	7,4	7,4	7,4	7,4	7,4	7,4	8	8	8				
	200 A	19,2	19,2	19,2	19,2	10,2	10,2	10,2	10	7	7	7	7	7,4	7,4	7,4	7,4	7,4	7,4	8	8	8				
	250 A	50,4	50,4	50,4	50,4	25,8	25,8	25,8	26	11	11	11	11	10	10	10	11	11	11	11	11	11				
	315 A	T	T	T	T	T	83,2	83,2	83	33	33	33	33	14,4	14,4	14,4	18,4	18,4	18,4	16	16	16				
	400 A	T	T	T	T	T	83,2	83,2	83	33	33	33	33	14,4	14,4	14,4	18,4	18,4	18,4	16	16	16				
	500 A	T	T	T	T	T	T	T	145	T	56	56	56	17	17	17	23,9	23,9	23,9	19	19	19				
	630 A	T	T	T	T	T	T	T	T	T	T	T	T	43	43	43	45,5	45,5	45,5	30	30	30				
	800 A	T	T	T	T	T	T	T	T	T	T	T	T	129	29	29	29	36	36	36	25,4	25,4	25,4			
	1000 A	T	T	T	T	T	T	T	T	T	T	T	T	129	29	29	29	36	36	36	25,4	25,4	25,4			
	1250 A	T	T	T	T	T	T	T	T	T	T	T	T	T	T	87	T	73	73	41	41	41				
	1600 A	T	T	T	T	T	T	T	T	T	T	T	T	T	T	T	T	T	T	69	69	69				
	2000 A	T	T	T	T	T	T	T	T	T	T	T	T	T	T	T	T	T	T	81,5	81,5	81,5				
	2500 A	T	T	T	T	T	T	T	T	T	T	T	T	T	T	T	T	T	T	81,5	81,5	81,5				
3200 A	T	T	T	T	T	T	T	T	T	T	T	T	T	T	T	T	T	T	81,5	81,5	81,5					

* - Soumis à la précision du relevé et aux données des courbes de limitation de courant de court-circuit du disjoncteur MCCB.

T - Coordination possible jusqu'à la valeur I_{cu} max. du disjoncteur

Les valeurs sont basées sur les caractéristiques diffusées par les fabricants au moment de la publication. Socomec ne peut être tenu pour responsable en cas de modification de ces caractéristiques ou en cas de non performance des disjoncteurs.

Courant assigné de court-circuit conditionnel avec disjoncteur*

TERASAKI		B160 TM		B250 TM		B250 BE/BEG/SE		B400 BE/BEG/SX/SE		B800 TM			
Série	I _n / I _{cu}	P	R	P	R	P	R	P	R	F	N	H	G
		125 kA	200 kA	125 kA	200 kA	125 kA	200 kA	125 kA	200 kA	36 kA	50 kA	70 kA	100 kA
ATyS	125 A	19	19	20	20	20	20	14	14	-	-	-	-
	160 A	19	19	20	20	20	20	14	14	-	-	-	-
	200 A	19	19	20	20	20	20	14	14	-	-	-	-
	250 A	50	50	50	50	50	50	22	22	15	15	15	16
	315 A	T	T	T	T	T	T	50	50	24	24	24	25
	400 A	T	T	T	T	T	T	50	50	24	24	24	25
	500 A	T	T	T	T	T	T	90	90	34	34	34	31
	630 A	T	T	T	T	T	T	T	T	T	T	61	59
	800 A	T	T	T	T	T	T	T	T	T	T	50	46
	1000 A	T	T	T	T	T	T	T	T	T	T	50	46
	1250 A	T	T	T	T	T	T	T	T	T	T	T	90
	1600 A	T	T	T	T	T	T	T	T	T	T	T	T
	2000 A	T	T	T	T	T	T	T	T	T	T	T	T
	2500 A	T	T	T	T	T	T	T	T	T	T	T	T
3200 A	T	T	T	T	T	T	T	T	T	T	T	T	

TERASAKI		B800 BE/BEG/SX/SE					B1000 BE/BEG/SX/SE		B1250 BE/BEG			B1600 BE/BEG		
Série	I _n / I _{cu}	N	H	G	P	R	N	H	N	H	HL	N	H	HL
		50 kA	70 kA	100 kA	125 kA	200 kA	50 kA	70 kA	50 kA	70 kA	85 kA	50 kA	70 kA	85 kA
ATyS	125 A	-	-	-	-	-	-	-	-	-	-	-	-	-
	160 A	-	-	-	-	-	-	-	-	-	-	-	-	-
	200 A	-	-	-	-	-	-	-	-	-	-	-	-	-
	250 A	15	15	15	-	-	16	16	-	-	-	-	-	-
	315 A	25	25	25	-	-	26	26	-	-	-	-	-	-
	400 A	25	25	25	-	-	26	26	-	-	-	-	-	-
	500 A	33	33	33	-	-	34	34	25	25	25	22	22	22
	630 A	T	65	60	70	70	T	65	37	37	37	38	38	38
	800 A	T	50	46	55	55	T	50	30	30	30	31	31	31
	1000 A	T	50	46	55	55	T	50	30	30	30	31	31	31
	1250 A	T	T	90	T	120	T	T	T	50	50	T	50	50
	1600 A	T	T	T	T	T	T	T	T	T	80	T	T	80
	2000 A	T	T	T	T	T	T	T	T	T	T	T	T	T
	2500 A	T	T	T	T	T	T	T	T	T	T	T	T	T
3200 A	T	T	T	T	T	T	T	T	T	T	T	T	T	

* - Soumis à la précision du relevé et aux données des courbes de limitation de courant de court-circuit du disjoncteur MCCB.

T - Coordination possible jusqu'à la valeur I_{cu} max. du disjoncteur

Les valeurs sont basées sur les caractéristiques diffusées par les fabricants au moment de la publication. Socomec ne peut être tenu pour responsable en cas de modification de ces caractéristiques ou en cas de non performance des disjoncteurs.