

SHARYS ELITE

de la 7,5 la 600 A

Sisteme de alimentare în curent continuu

Gama **SHARYS** a fost proiectată cu obiectivul de a fabrica produse de curent continuu fiabile:

O gamă modulară și flexibilă

- Extensibilă în conformitate cu cerințele viitoare.

Eficiență ridicată

- Consum redus de energie, disipație redusă de căldură.

Fiabilitate ridicată

- Costuri de mentenanță reduse.
- Răcire inteligentă a componentelor.
- Solicitare termică limitată și durată de viață mai lungă a componentelor.
- Comandat cu microprocesor.

Funcționare ușoară, atractivă pentru utilizator

- Management de la distanță al echipamentului.
- Comandă și monitorizare facilă.

Instalare ușoară și rapidă a modulelor detașabile în timpul funcționării (hot swap - fără a opri sistemul)

- Costuri de instalare reduse.
- Înlocuirea modulelor fără nicio întrerupere a alimentării.
- Costuri de mentenanță reduse.

Sistemele **SHARYS ELITE** pot fi echipate cu până la 14 module redresor **SHARYS** cu o capacitate maximă de 600 A.

Formatul de rack de 19" precum și modulele cu posibilitate de introducere pe durata funcționării (hot swap), permit efectuarea instalării și mentenanței rapid și ușor.

- Control digital și monitorizare a modulelor redresorului.
- Leșire protejată a bateriei.
- Conexiuni în partea de sus.
- Posibilitate de instalare a bateriilor în interior.
- Comunicație prin SNMP, Internet (cu **NET VISION** opțiune externă) sau prin port serial RS232/485, modem extern (cu opțiunea **TLC VISION**).
- Contacte cu releu (interfață opțională).



Protecția dvs. pentru

- > Centre de telecomunicații
- > Furnizori de servicii Internet
- > Rețele de date
- > Domeniul industrial



Module redresoare SHARYS

Modulele redresoare **SHARYS** utilizează tehnologia de comutare cu conversie dublă. Combinația dintre tehnologia SMD, controlul digital cu microprocesor și componente IGBT are ca rezultat un redresor extrem de fiabil și de eficient.

- Tehnologie în comutație cu dublă conversie de comutare a modului.
- Control cu microprocesor și protocol de comunicații CAN-BUS.
- Toleranțe mari în ceea ce privește temperatura și tensiunea rețelei de intrare.
- Factor de putere ≈ 1 .
- Eficiență ridicată.
- Conectare în paralel cu partajarea sarcinii active.
- Deconectare selectivă a unui modul defect.
- Posibilitate de introducere în timpul funcționării ("hot-swap").

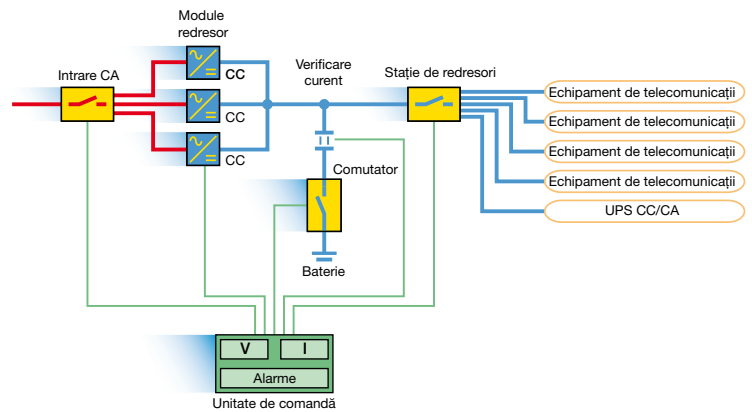


SHARYS 001 B 1 CAT

Codificare

Cod articol	Descriere
SH400W48	SHARYS 400
SH800W48	SHARYS 800
SH1600W48	SHARYS 1600
SH2700W48	SHARYS 2700

Conectarea în paralel a modulelor redresoare SHARYS



TLC 011 A RO

Date tehnice

MODUL REDRESOR	SHARYS 400	SHARYS 800	SHARYS 1600	SHARYS 2700
Tensiunea de intrare	230 V CA +20% -40% ⁽¹⁾			
Frecvența de intrare	de la 47,5 la 63 Hz			
Factor de putere intrare	$\geq 0,99$ (condiții nominale)			
Distorsiune a curentului de intrare	conformitate cu IEC61000-3-2 (EN60555-2)			
Tensiunea de ieșire	48 V curent continuu (45-58 V curent continuu)			
Putere de ieșire maximă	400 W	800 W	1600 W	2700 W
Curent de ieșire nominal 53,3V	7,5 A	15 A	30 A	50 A
Eficiența (tipică)	$\geq 0,90$	$\geq 0,90$	$\geq 0,91$	$\geq 0,92$
Ripul la ieșire în toate condițiile și fără baterii	< 50 mVrms, < 100 mVpp, < 1 mVps			
Răcire	răcire cu ventilator cu control inteligent al vitezei ventilatorului			
Culoare panou frontal	RAL7012			
Dimensiuni - l x L x H ⁽²⁾ (mm)	70 x 295	70 x 295	85 x 365	85 x 445
Greutate (kg)	3,7	3,7	5	6,7
Temperatura de lucru fără reducerea puterii	-5 °C la $+45$ °C			
cu reducerea puterii	$+45$ °C la $+55$ °C			
Umiditatea relativă	10% la 90%			
Emisii EMC	conformitate cu EN50081-2			
Imunitate EMC	conformitate cu EN61000-4-6 (EN50082-2), EN61000-4-3			

(1) de la -20% la -40% reducere a puterii de la 100% la 60% din puterea maximă.

(2) H = 262 (6U).

Modul de control SHARYS PLUS

Modulul de comandă și monitorizare **SHARYS PLUS** oferă informații cuprinzătoare cu privire la sistemul de alimentare **SHARYS ELITE** și modulele redresoare.

Afișajul LCD cu 32 de digiți și cele 3 LED-uri oferă un acces ușor și rapid la toate informațiile.

- Control digital și monitorizare a sistemului și modulelor redresorului.
- Tehnologie cu microprocesor cu sistem de comunicații CAN-BUS.
- Port RS232/485 pentru comunicații externe.
- Managementul bateriilor.
- Posibilitate de introducere în timpul funcționării ("hot-swap").

Opțiuni de comunicație

- Comunicație via SNMP, Internet cu **NET VISION** sau via RS232/485, modem cu **TLC VISION**.
- Contacte de releu.

SHARY 002 B 1 CAT



Codificare

Cod articol	Descriere
SH-PLUS	SHARYS PLUS

Date tehnice

MODUL DE COMANDĂ	SHARYS PLUS
Alimentare intrare	48 V CC (30 - 60 V CC), 1 A
Comunicații	RS232 / 485, JBUS
Indicatori principali	alarme, măsurători, parametri, comenzi, test baterie, jurnal istoric
Conformitate cu	EN50081-2, EN61000-4-6, EN60950
Culoare panou frontal	RAL7012
Dimensiuni - l x L x H (mm)	70 x 355 x 262 (6U)
Greutate	2,7 kg

Software de monitorizare/management cu modem RS232

Aplicația **TLC VISION** a fost proiectată pentru monitorizare și management non-stop (modul alertă 24 din 24) a sistemelor de electroalimentare pentru telecomunicații din gama **SHARYS**.

Programul **TLC VISION** afișează toate informațiile disponibile cu privire la sistemul de alimentare și la fiecare modul redresor, cum ar fi alarme, stări, măsurători, parametri de funcționare, configurații și un istoric extins.

Supervizare locală prin intermediul unei conexiuni directe

Sistemul de electroalimentare este conectat direct la un PC local prin intermediul portului serial RS232 amplasat pe panoul frontal al controlerului SH-PLUS.

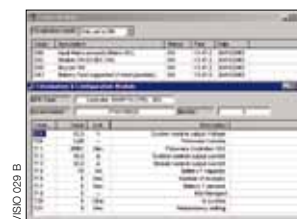
Supervizare de la distanță prin intermediul unei linii dedicate

Sistemul de electroalimentare este conectat la un PC aflat la distanță prin intermediul unei linii telefonice dedicate și a unei interfețe modem (opțională) + modem.

Caracteristici

- Conexiune punct la punct.
- Posibilitate de monitorizare a întregului sistem de electroalimentare și a fiecărui modul redresor individual.
- Posibilitate de transmitere a comenzilor de la distanță, de exemplu test baterie, pornire/oprire redresor.
- Apel de notificare automată a defecțiunilor.
- Descărcare fișier jurnal evenimente.

Starea măsurătorii, alarme...



VISIO 029 B

Comunicații cu sistemul/redresorul prin intermediul modemului



VISIO 028 B

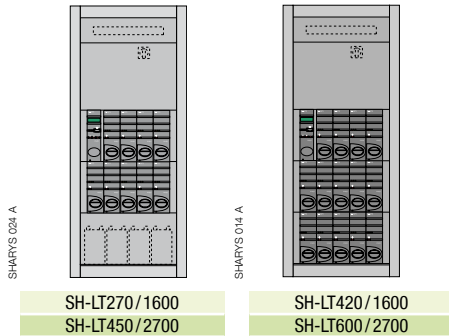
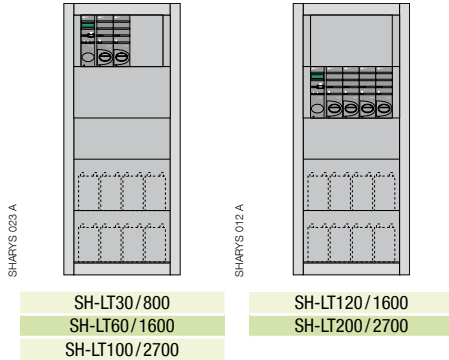
Comunicații directe (RS232) la sistem/redresoare



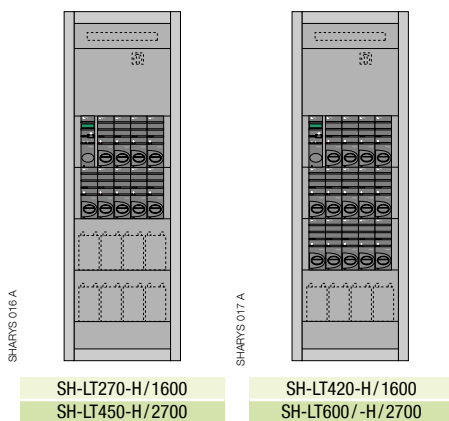
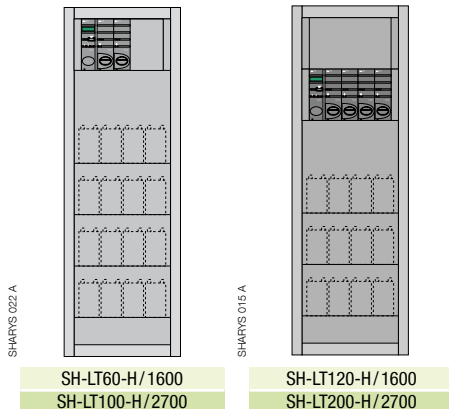
VISIO 030 A

Soluții modulare de la 7,5 A la 600 A

În cabinete înalte de 1400 mm.



În cabinete înalte de 1800 mm.



Codificare

Cod articol	Intensitate curent ieșire	Număr de redresoare	Tip de redresor
SH-LT30/800	30 A	max. 2	SHARYS 400/800
SH-LT60/1600	60 A	max. 2	SHARYS 1600
SH-LT60-H/1600	60 A	max. 2	SHARYS 1600
SH-LT100/2700	100 A	max. 2	SHARYS 2700
SH-LT100-H/2700	100 A	max. 2	SHARYS 2700
SH-LT120/1600	120 A	max. 4	SHARYS 1600
SH-LT120-H/1600	120 A	max. 4	SHARYS 1600
SH-LT200/2700	200 A	max. 4	SHARYS 2700
SH-LT200-H/2700	200 A	max. 4	SHARYS 2700
SH-LT270/1600	270 A	max. 9	SHARYS 1600
SH-LT270-H/1600	270 A	max. 9	SHARYS 1600
SH-LT420/1600	420 A	max. 14	SHARYS 1600
SH-LT420-H/1600	420 A	max. 14	SHARYS 1600
SH-LT450/2700	450 A	max. 9	SHARYS 2700
SH-LT450-H/2700	450 A	max. 9	SHARYS 2700
SH-LT600/2700	600 A	max. 12+2 ⁽¹⁾	SHARYS 2700
SH-LT600-H/2700	600 A	max. 12+2 ⁽¹⁾	SHARYS 2700

(1) module numai pentru redundanță.

Codurile de articoli "SH-LTxx-H/xx" se referă la soluții ale cabinetelor cu înălțime de 1800 mm.

Date tehnice

CU MODUL REDRESOR	SHARYS 400	SHARYS 800	SHARYS 1600	SHARYS 2700
Tensiunea de intrare	400 V CA trifazică + N (+20% -40% ⁽¹⁾) 230 V CA monofazică (până la 200 A)			
Frecvența de intrare	de la 47,5 la 63 Hz			
Distribuție CA către redresor	siguranță (mărime 10 x 38) 1 pol			
Tensiunea de ieșire	48 V CC (45 - 58 V CC)			
Curent de ieșire	a se vedea tabelul cu codificarea			
Opțiuni	contactor de deconectare baterie la tensiune scăzută, distribuție de curent continuu (siguranță sau MCCB), întrerupător general rețea intrare, contacte de releu, sondă termică, baterii, siguranță pentru a doua baterie, tensiune baterie, compensare temperatură, comunicații în rețeaua Ethernet prin NET VISION / TLC VISION			
Culoare	RAL7012			
Dimensiuni - l x L x H (mm)	600 x 600 x 1400 sau 1800			
Valoare nominală IP	IP20 (cu module introduse)			
Temperatura de lucru fără reducerea puterii cu reducerea puterii	-5 °C la +45 °C +45 °C la +55 °C			

(1) de la -20% la -40% reducere a puterii de la 100% la 60% din puterea maximă.