

IT SWITCH

van 16 tot 20 A enkelfasig
een veilige stroomvoorziening
in de buurt van uw toepassingen

Servicecontinuïteit voor kritische applicaties

- De **IT SWITCH** is zo dicht mogelijk bij de toepassing geplaatst, zodat een beter toegankelijke architectuur kan worden gerealiseerd.
- Deze biedt bescherming tegen:
 - uitval van de hoofdvoedingsbron;
 - abrupt uitschakelen van stroomopwaartse beveiliging;
 - het gevolg van wederzijdse interferentie door storingen in de belastingen (zoals kortsluiting) die uit dezelfde bron worden gevoed.

Een veilige stroomvoorziening die is afgestemd op uw apparatuur

- **IT SWITCH** werd ontwikkeld om gemakkelijk geïnstalleerd te worden in de buurt van gevoelige applicaties en om in 19-inch racks geplaatst te worden.
- Verschillende uitvoeringen: standaard of HA (hoge beschikbaarheid), vast of verwisselbaar, om te voldoen aan al uw voedingsvereisten.

Eenvoudig gebruik op locatie

- Het gewenste voedingspad kan eenvoudig gewisseld worden zonder de bekabeling aan te moeten passen.
- De omschakeling van het ene naar het andere pad wordt uitgevoerd door de operator en is beveiligd door de automatische besturing **IT SWITCH**.

Gebruiksvriendelijke bediening

- **IT SWITCH** wordt geleverd met een zeer gebruiksvriendelijk bedieningspaneel dat een veilig gebruik waarborgt.
- Met de communicatiesoftware kunnen de verschillende apparaten gemakkelijk op afstand worden bediend.

Ervaring

- **IT SWITCH** profiteert van de ervaring die werd opgedaan met LTM (Load Transfer Modules, van 2000 tot 44800 A) die al sinds 1988 de stroomvoorziening verzekeren van talloze applicaties over de hele wereld.



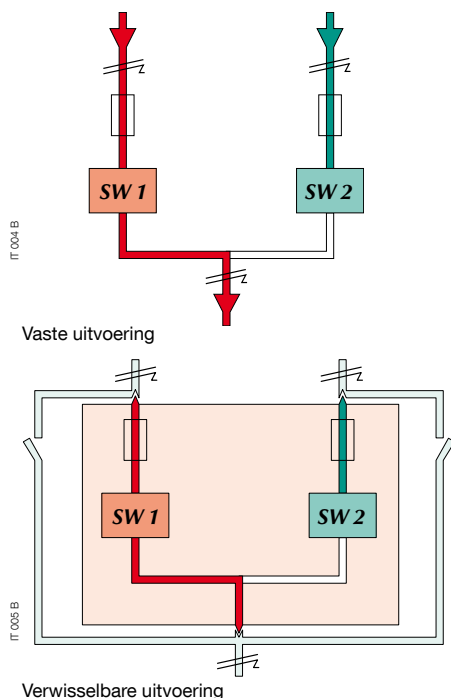
Uw beveiliging voor

- > Data Center
- > Processen
- > Telecommunicatie
- > Luchtverkeersleiding

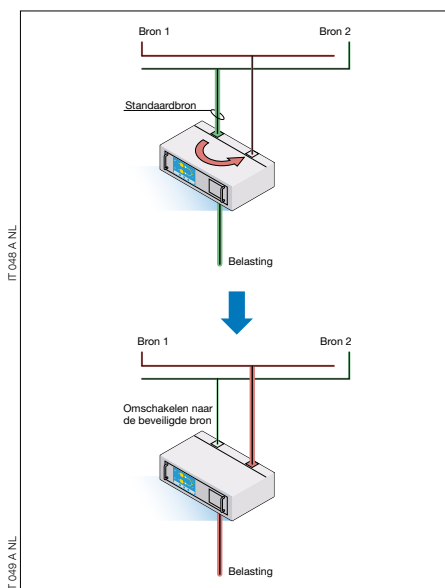


Werkingsprincipe

IT SWITCH is een systeem voor automatische omschakeling tussen twee bronnen. Het wordt digitaal geregeld door microcontrollers die de belasting direct omschakelen, zonder onderbreking en zonder overlapping van de bronnen.



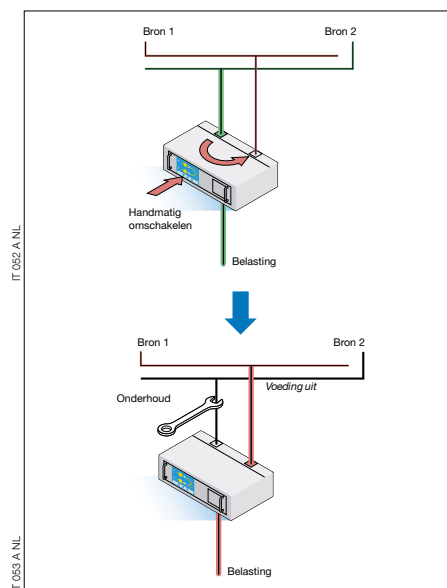
• Automatisch omschakelen



Zodra in de voorkeursbron een storing wordt gedetecteerd, wordt de automatische en directe omschakeling naar de alternatieve bron ingeschakeld zonder dat de voeding naar de belasting wordt onderbroken.

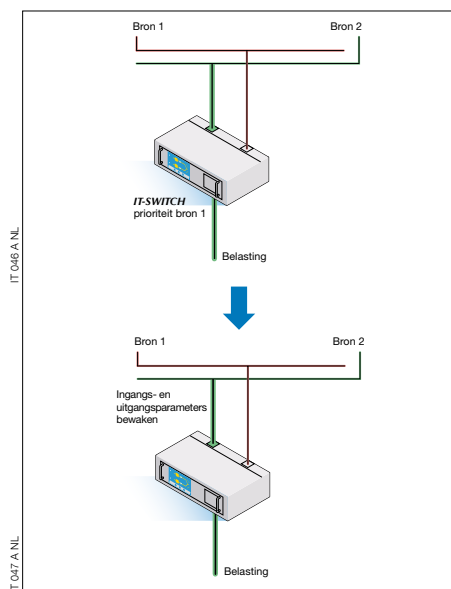
De "break-before-make"-omschakeling wordt zonder overlapping uitgevoerd om interferentie tussen de bronnen te voorkomen.

• Handmatige bediening



Met de handmatige bediening **IT SWITCH** kan de operator de belastingen veilig omschakelen naar een van de bronnen om onderhoudswerkzaamheden te verrichten.

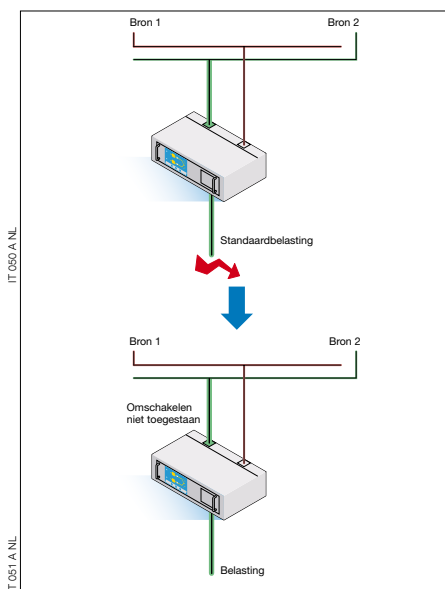
• De voorkeursbron kiezen



De operator kiest een voorkeursbron voor elke **IT SWITCH**.

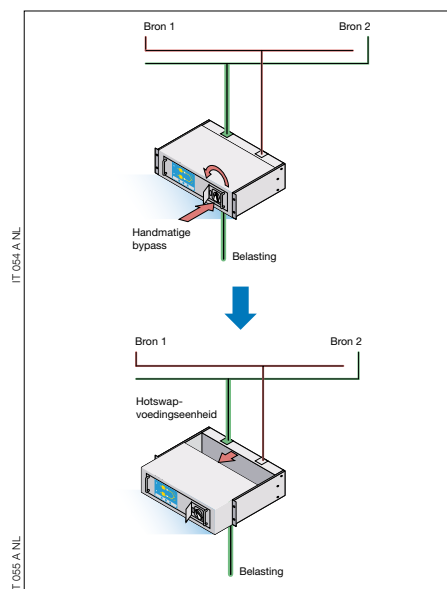
De parameters van elke bron en van de voeding naar de belastingen worden continu bewaakt.

• Scheiding van de stroomafnemers



De uitgangsstroomregeling van de **IT SWITCH HA** houdt de omschakeling tegen als er in de stroomafwaarts gevoede apparatuur een storing optreedt. Dit onderscheid voorkomt dat de defecte stroom naar de andere bron wordt overgedragen en andere gebruikers worden gestoord.

• Hotswap-voedingseenheden



De uittrekbare versie van de **IT SWITCH HA** zorgt voor een hogere beschikbaarheid van het systeem. Dankzij de insteekbare hotswap-unit kan de regel- en voedingsunit worden uitgenomen zonder dat de voeding naar de applicaties wordt onderbroken. Het vaste frame is uitgerust met een dubbele onderhoudsbypass zodat een eenvoudige en volledig veilige werking wordt gewaarborgd.

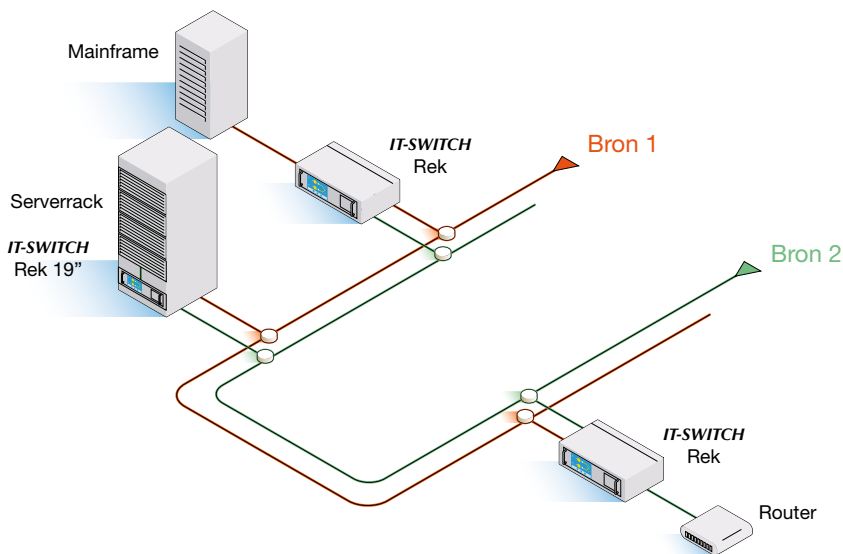
Eén versie is geschikt voor elke vereiste

De **IT SWITCH HA** (hoge beschikbaarheid) is speciaal bestemd voor gevoelige applicaties dankzij de geavanceerde besturing van omschakelparameters zoals bronsynchronisatie en stroomafwaartse storingsstroom.

De verwisselbare versie **IT-SWITCH HA-E** (hoge beschikbaarheid) biedt een extra hotswap-functie waarmee gebruikers onderhoud kunnen verrichten zonder de belasting te moeten uitschakelen.

	IT SWITCH HA Hoge beschikbaarheid Model B	IT SWITCH HA-E verwisselbaar Model E
INTEGRATIE		
19-inch rack	●	●
OMSCHAKELING		
Selectie voorkeursbron	●	●
Automatisch omschakelen	●	●
Handmatig omschakelen	●	●
Omschakelen zonder overlapping van voeding	●	●
Synchroon en asynchroon omschakelen	●	●
Alleen synchroon omschakelen	●	●
Omschakelvergrendeling bij stroomafwaartse storing	●	●
Vergrendeling bij herhaalde omschakeling	●	●
BEHEER OP AFSTAND		
Controlepaneel voor besturing en bediening	●	●
Potentiaalvrije contacten voor informatieoverdracht	●	●
RS485 JBUS seriële poort	●	●
Gegevenslogboek	●	●
VERKRIJGBARE AANSLUITINGEN		
IT SWITCH 19-inch rack - 16 A		
Ingang en uitgang op klemmenblokken		●
Ingang en uitgang op IEC 16A connectoren	●	●
IT SWITCH 19-inch rack - 20 A		
Ingang en uitgang op klemmenblokken		●
ONDERHOUD		
Uittrekbare hotswap-module		●
Bypass voor onderhoud		●

Gedistribueerde redundantie



IT 003 C NL

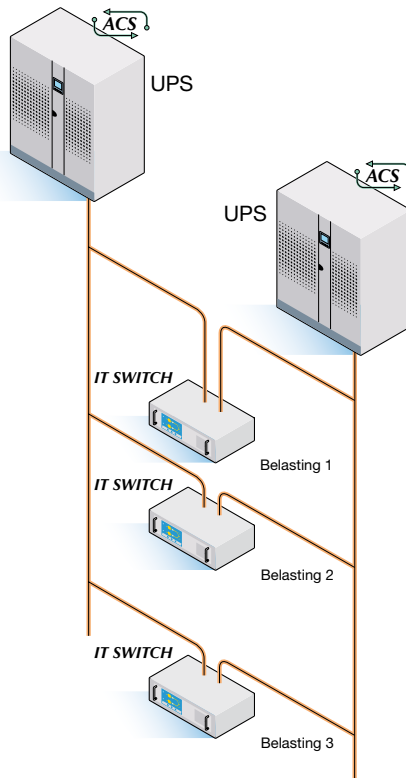
Optimale omschakelomstandigheden



De **ACS** (Automatic Cross Synchronisation) die in de UPS is geïntegreerd synchroniseert de uitgang met een andere bron of een onafhankelijke UPS-eenheid als er geen bypassingang (batterij) is.

Hierdoor kan de **IT SWITCH** tegelijkertijd omschakelen en een werking zonder single-point-of-failure garanderen.

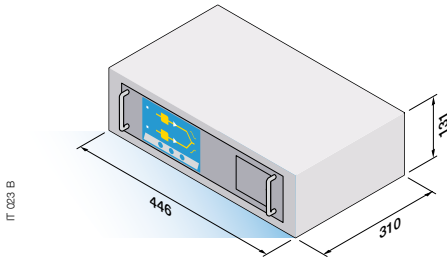
De **IT SWITCH** werd ontwikkeld om de belasting te beveiligen en de beschikbaarheid van kritische voedingsvoorziening te verhogen. Het intelligente omschakelingsalgoritme bewaakt de twee ingangsbronnen. Dankzij de synchronisatie van deze bronnen via **ACS** wordt de omschakeling geoptimaliseerd.



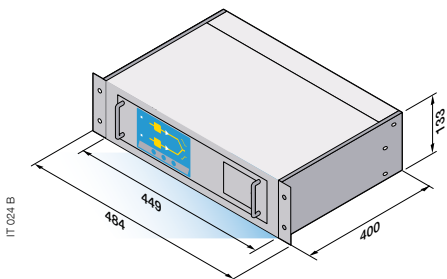
IT 037 B NL

Afmetingen

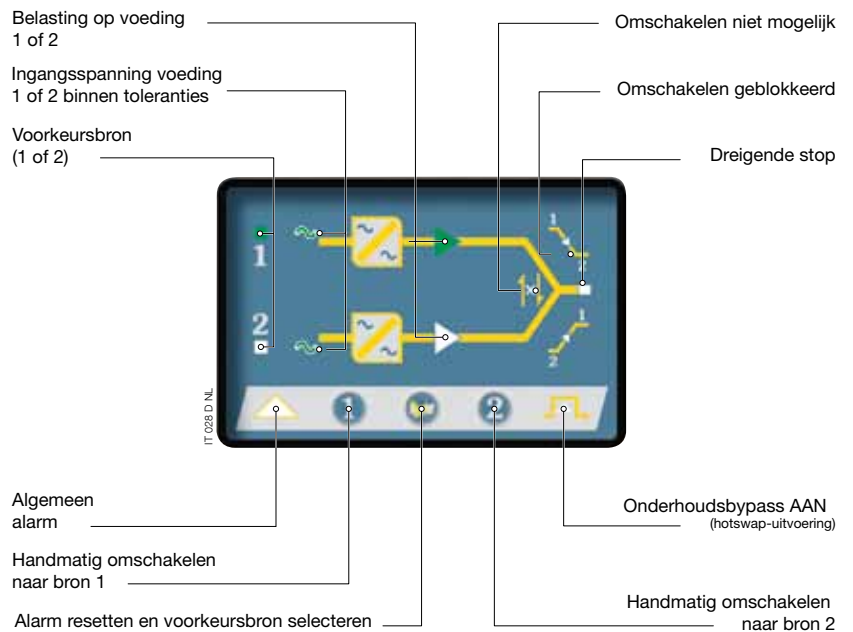
- **IT SWITCH HA** 19-inch rack
Stroom 16 A - Gewicht 8,5 kg



- **IT SWITCH HA-E** uittrekbaar 19-inch rack
Stroom 16 A en 20 A - Gewicht 14 kg



Controlepaneel voor besturing en bediening



Technische gegevens

ELEKTRISCHE SPECIFICATIES

Stroomwaarden	rack model 16 A - 20 A
Spanning	enkefasig 100/120/220/230/240 V
Ingangsspanningstolerantie	instelbaar (fabrieksinstelling $\pm 15\%$)
Frequentie	50 of 60 Hz (instelbaar tolerantievenster tot $\pm 10\%$)
Kortsluitvermogen	20/15 In ⁽¹⁾
Toegelaten piekfactor	max. 4
Omschakeling	bipolair (fase/ neutraal)
Omschakelmodus	synchrone/asynchrone "break-before-make"

OMGEVING

IP-factor	
Rackmodel	IP 21
Bedrijfsomgevingstemperatuur	0 tot 40 °C
Ventilatie	natuurlijke koeling
Conformiteit met normen	electromagnetische straling EN 50022 klasse B/klasse A ⁽¹⁾

(1) Afhankelijk van het model.