

SAIs
trifásicos

DELPHYS DS

600 y 800 kVA

su protección simplificada

para sus necesidades hasta 4.800 kVA

Fiabilidad y seguridad de la alimentación de los sistemas informáticos e industriales

- Basándose en tecnologías avanzadas y fiables, **DELPHYS DS** alimenta eficazmente "cargas deformantes" y capacitivas

Facilidad, evolución y redundancia

- Con la posibilidad de usar varias arquitecturas para la disposición en paralelo, **DELPHYS DS** aporta una gran simplicidad de utilización. La función ACS garantiza, entre otras, la sincronización entre dos cadenas **DELPHYS DS** independientes.

Fácil de instalar

- **DELPHYS DS** se ha concebido para integrarlo fácilmente en sus instalaciones y en su red, independientemente de cual sea el régimen de neutro.
- La solución **PROTECTPLUS** ha sido especialmente estudiada para las redes que incluyen especialmente grupos electrógenos.

Disponibilidad de la batería

- Baterías de plomo hermético que se integran perfectamente dentro de armarios o estanterías. **DELPHYS DS** gestiona la recarga de manera inteligente y prueba automáticamente esta reserva de energía.

Simplicidad, economía y seguridad de utilización

- **DELPHYS DS** se beneficia de numerosos avances técnicos al servicio del usuario: un panel de control completo y asequible, una configuración **ECO-MODE** que ofrece la ventaja de un funcionamiento aún más económico.

Una elección completa para comunicar

- Las múltiples interfaces de comunicación avanzada permiten a **DELPHYS DS** comunicarse con sus equipos informáticos, con la estación de administración de red, e informar a los usuarios de la red.



DELPHYS DS

Protección
para

- > Centro de datos
- > Industria
- > Telecomunicaciones
- > Proceso



Diseñado para alimentar las "cargas deformantes" y capacitivas

La rapidez y la precisión del control digital de **DELPHYS DS** son factores esenciales que garantizan una tensión de alta calidad en la salida del ondulador.

Diseñado para alimentar aplicaciones de tipo no lineal (equipos informáticos o procesos industriales), y cargas con un factor de potencia inductivo y hasta 0,9 capacitivo sin pérdida de la potencia activa, **DELPHYS DS** asegura:

- la estabilidad de la tensión incluso en presencia de variaciones importantes de la tasa de utilización,
- escaso índice de distorsión de la tensión de salida.

Estas características limitan la incidencia en la distorsión global de la tensión a inicio de línea, generada por las "cargas no lineales".

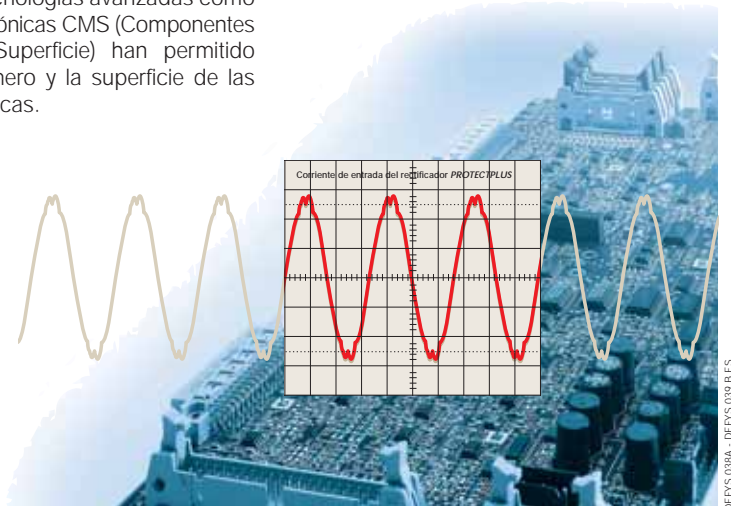
Débil reinyección armónica sin filtro

- Algunas configuraciones de redes de distribución de baja tensión, en particular en presencia de un grupo electrógeno, imponen limitaciones particulares en lo relativo a las reinyecciones armónicas en la entrada del rectificador.
- Para responder a estas necesidades, **DELPHYS DS** posee un rectificador **PROTECTPLUS** con un escaso índice de reinyección armónica. Altamente eficaz, genera armónicos de corriente de sólo el 5% sin filtro. Esta eficacia es independiente de las posibles variaciones de las características de la red, en frecuencia e impedancia, así como de las variaciones de la carga en **DELPHYS DS**.
- La tecnología utilizada por **PROTECTPLUS** lo hace compatible con los sistemas de filtrado o de compensación del factor de potencia (batería de condensadores de reajuste de fase) existentes en la red.
- La solución **PROTECTPLUS** es especialmente adecuada para redes con grupos electrógenos.

Tecnología robusta y fiable

- **DELPHYS DS** es el resultado de la dilatada experiencia de SOCOMEC SICON UPS en materia de alimentación de sistemas sensibles.
- Integra la última y más eficaz generación de transistores IGBT (Insulate Gate Bipolar Transistor).
- El uso de procesadores especializados y la aplicación de tecnologías avanzadas como las tarjetas electrónicas CMS (Componentes Montados en Superficie) han permitido disminuir el número y la superficie de las tarjetas electrónicas.

- Esta reducción del número de componentes confiere al **DELPHYS DS** una gran fiabilidad y aumenta su inmunidad a las perturbaciones electromagnéticas.



Disponibilidad de su capital en baterías

Ante la importancia de la batería en el funcionamiento de un SAI, y para prolongar su vida útil, **DELPHYS DS** utiliza una técnica exclusiva: **SENSI-CHARGER**.

Esta técnica realiza:

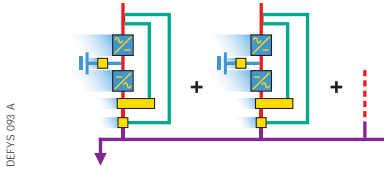
- la gestión inteligente de la recarga,
- el ajuste de la tensión de carga según la temperatura,
- débil nivel de corriente alterna residual,
- el control de la disponibilidad por test automático,
- la protección contra las descargas lentas.



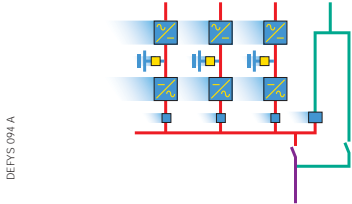
Arquitecturas en paralelo [Info. p. 114]

Para responder a los criterios de disponibilidad más exigentes y a los requerimientos de flexibilidad y de evolución de la instalación.

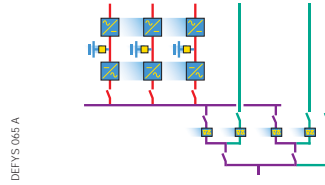
- **DELPHYS DS modular**, para una evolución sin límites.



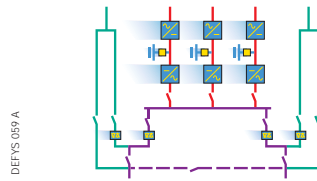
- **DELPHYS DS by-pass centralizado**, para una evolución programada.



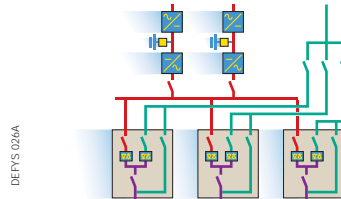
- **DELPHYS DS by-pass redundante**, aún más disponibilidad.



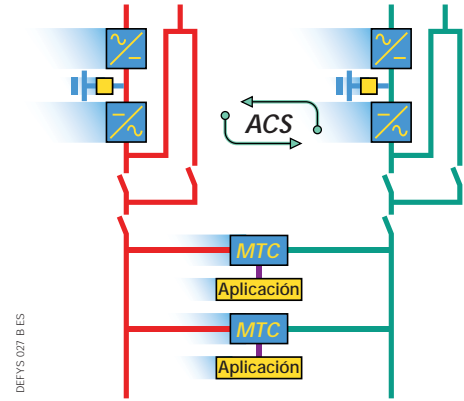
- **DELPHYS DS doble by-pass**, para facilitar la explotación de las instalaciones.



- **DELPHYS DS multi by-pass**, para separar los grupos de uso.



- **DELPHYS DS con los Sistemas de Transferencia Estática: IT SWITCH y MTC** para proteger lo más cerca posible de las aplicaciones [Info. p. 84 y 89].



En funcionamiento: un cuadro de mandos completo y asequible

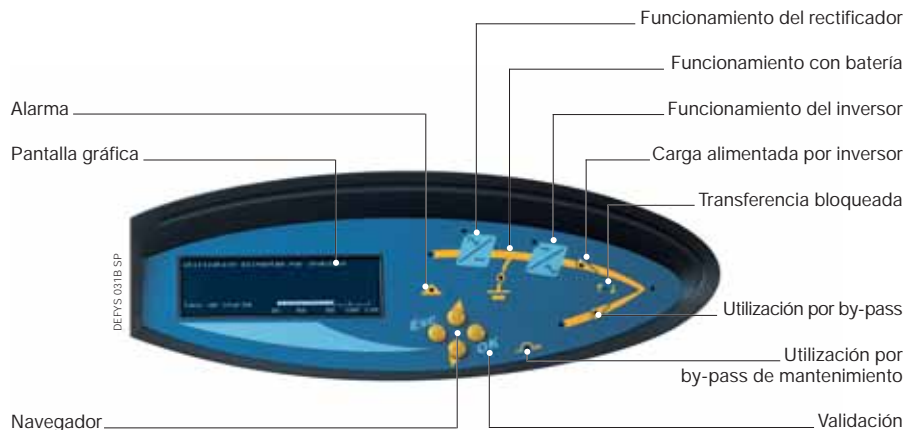
La pantalla gráfica, controlada por un microcontrolador, permite acceder a los parámetros para gestionar fácilmente el **DELPHYS DS**.

El sistema de navegación fácil de utilizar permite acceder a los:

- estados y eventuales alarmas,
- comandos,
- mediciones que conciernen la entrada, la salida y la batería: corriente, tensión, frecuencia, temperatura,
- parámetros: **ECO-MODE**, test batería, fecha, idioma, zumbador.

Opciones de comunicación

- Panel de gestión remota.
- Contactos libres de potencial.
- Conexión serie RS232, RS422, RS 485 protocolo JBUS/MODBUS o PROFIBUS [Info. p. 118].
- Software **UNI VISION PRO** para la parada automática de los servidores [Info. p. 107].
- Interfaz **NET VISION** para red LAN Ethernet y agente SNMP [Info. p. 107].
- Software **TOP VISION** para supervisión con Windows™ [Info. p. 109].



Mantenimiento a distancia

- **TELESERVICE** permite una supervisión permanente mediante el servicio de mantenimiento SOCOMECS UPS [Info. p. 125].

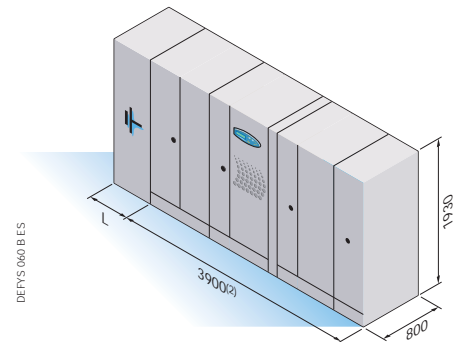
SAI

Un conjunto integrado.

SAI		Batería para autonomía ⁽¹⁾			
		10 minutos		15 minutos	
Potencia ASI kVA/kW	Peso kg	WL mm	Peso kg	L mm	Peso kg
600/480	4.160	2.400	6.500	3.200	8.400
800/640	4.820	3.200	8.000	4.000	11.000

(1) Estas características pueden variar según el fabricante de la batería.
Para montaje en obra, tecnología de plomo de vaso abierto o níquel-cadmio, consúltenos.

(2) Versión paralela con rectificador **PROTECTPLUS**.
Para versión unitaria con **PROTECTPLUS** L = 4.300 mm.

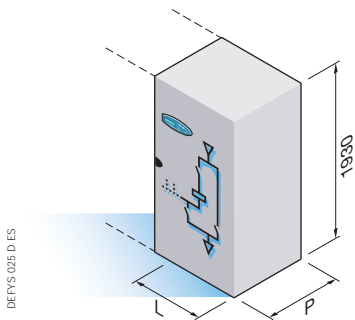


Celda de acoplamiento

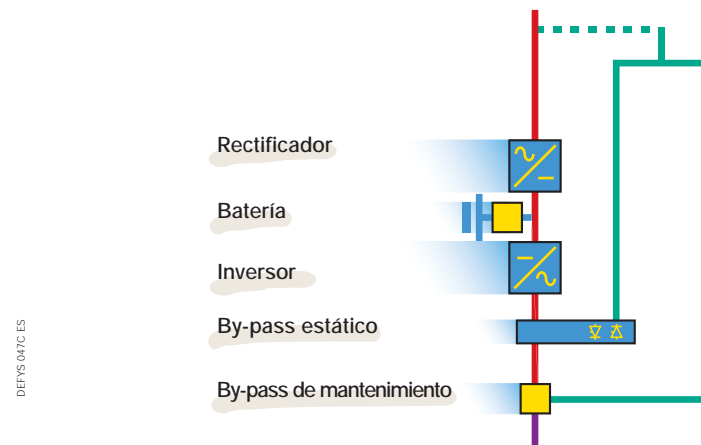
Para la disposición en paralelo con by-pass centralizado.

Potencia ⁽¹⁾ kVA	L mm	P mm	Peso kg
600	1.000	800	420
800	1.000	800	420
1.200	1.300	800	600
2.000	3.200	1.200	2.000

(1) Para otras potencias, consúltenos.



Arquitectura de doble conversión [Info. p. 111]



Características técnicas

ENTRADA RECTIFICADOR

Tensión	trifásico 380 V - 400 V - 415 V ⁽¹⁾
Tolerancia admisible	400V ± 15 %
Frecuencia	50 - 60 Hz (45 a 65 Hz)
Índice de distorsión	THDI: 5 % sin filtro

SALIDA

Tensión (configurable)	trifásica 380 V - 400 V - 415V ⁽¹⁾
Tolerancia ⁽²⁾	
En régimen estático	< 1 %
En régimen dinámico sobre impacto de 0 a 100 %	- 4 % + 2 %
Tasa de reinyección armónica con carga no lineal Ph/N global de referencia	< 3 %
Factor de pico admisible sin pérdida	3:1
FP admisible sin pérdida	ind. a 0,9 cap.
Frecuencia (configurable)	50 - 60 Hz
Tolerancia en frecuencia autónoma	± 0,2 %
Sobrecarga	
1 min	150 %
10 min	125 %
Rendimiento	
Global ⁽²⁾	94 %
En configuración ECO-MODE	98 %

ENTORNO

Nivel acústico a 1 m	75 dBA
Conforme a las normas	IEC 50091-1-2 (seguridad)
	IEC 50091-2 (CEM)
	IEC 62040-3 (rendimiento)
Clasificación según IEC 62040-3	tensión y frecuencia independiente, On line doble conversión VFI-SS - 111

(1) Trifásica 220 - 230 - 240 V previa petición. - (2) Según potencia.

Transformador by-pass

Para realizar el aislamiento galvánico.

Potencia ⁽¹⁾ kVA	L mm	Peso kg
600	1.200	1.800
800	1.200	2.000
1.000	1.200	2.500
1.200	1.600	2.700

(1) Para potencias superiores, consúltenos.

