

A legjobb minőségű tápellátás

A **DELPHYS DS** digitális vezérlésének gyorsasága és pontossága lényeges tényező az UPS által szolgáltatott csúcsmínőségű kimeneti feszültség biztosításánál.

A nem lineáris áramfogyasztók (IT berendezések és ipari folyamatok) kiszolgálására tervezett **DELPHYS DS** a következőket nyújtja:

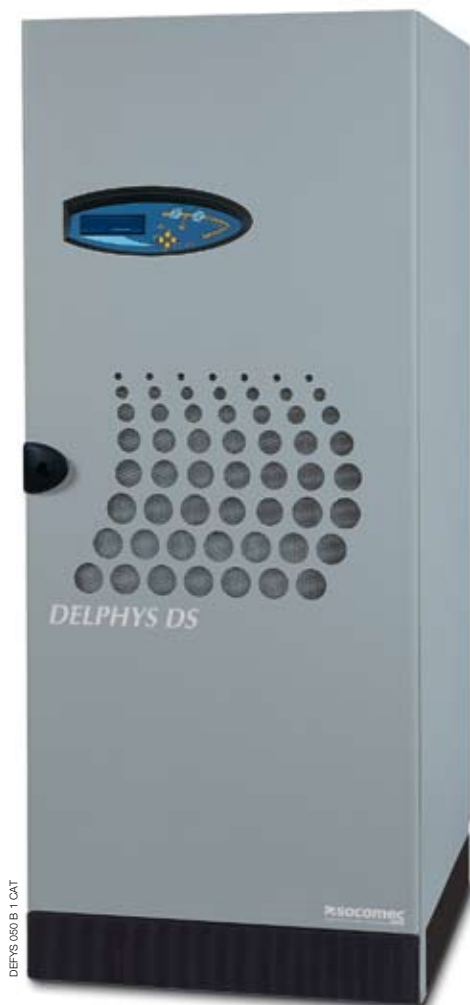
- feszültségstabilitás még nagymértékű terhelésnövekedés esetén is,
- alacsony kimeneti feszültség-torzítás.

Ezek a jellemzők lecsökkentik a nemlineáris áramfogyasztók által a downstream elosztóhálózaton keletkező feszültségtorzulás hatását.

A legmostohább körülményekhez

A **DELPHYS DS**-t úgy tervezték, hogy képes legyen alkalmazkodni a legmostohább körülmények okozta korlátokhoz is:

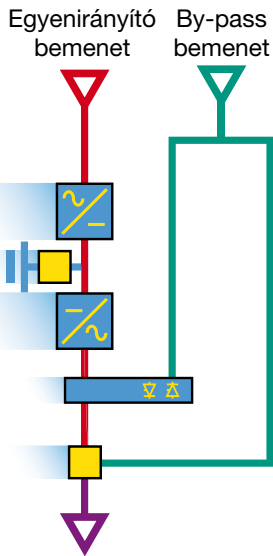
- robosztus felépítés,
- porvédő szűrő,
- magas fokú védelem (IP) a külső környezeti elemekkel szemben,
- speciális festés,
- redundancia,
- az egyes komponensek szellőzésének szabályozása.



- Megfelelő védelem
- > A petrokémiai ipar számára
 - > Ipari alkalmazásokhoz
 - > A szolgáltató ipar számára



Megbízható és biztos tápellátás az IT és az ipari alkalmazások számára



DELPHYS 028 B HU

Galvanikus leválasztás

A megfelelő minőségű tápellátás magas fokú rendelkezésre állása érdekében a **DELPHYS DS** által használt technológia alap helyzetben egy szigetelő transzformátort is magában foglal az inverter hídon. Ez galvanikus leválasztást biztosít a permanens áramkör (egyenirányító-akkumulátor) és a kiszolgált áramfogyasztók között. Ha a használt földelési rendszer megkívánja, a **DELPHYS DS** képes ellenőrizni a permanens áramkör leválasztási szintjét.

A rendelkezésre állást a dupla hálózati betáplálás biztosítja

Az egyenirányító és a bypass tápellátását különösebb adaptációs követelmények nélkül is biztosíthatjuk egy áramforrásból, de akár két, egymástól teljesen független áramforrásból is.

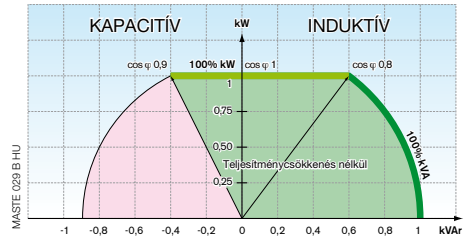
Motorok tápellátása

A **DELPHYS DS** jelentős túlterhelési kapacitással rendelkezik, ami lehetővé teszi, hogy olyan alkalmazásokat is kiszolgáljon, mint például a meghajtó motorok, füstelszívó berendezések, stb.

Szelektivitás a downstream elosztásnál

A **DELPHYS DS** zárlati árama megkönnyíti a védelmi áramkörök kiválasztását a downstream disztribúció szelektivitása érdekében. Az üzembe helyezés megkönnyítése érdekében ezeket a védőeszközöket be lehet építeni a készülékbe.

Kapacitív terhelés



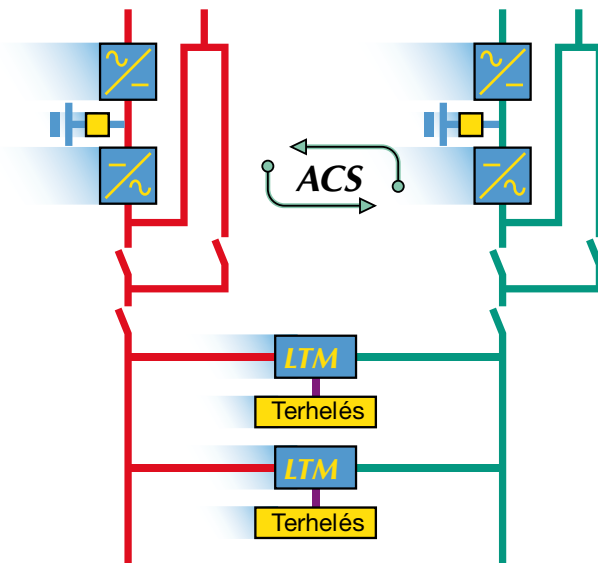
DELPHYS DS supplies the loads with a lagging power factor and leading up to 0.9 without de-rating the active power.

Megbízhatóság a downstream elosztásnál

Egymástól teljesen független egységek szinkron üzemelése

Az **ACS** (Automatikus Kereszt-Szinkronizálás) funkció szinkronban tartja a **DELPHYS DS** kimenetét egy külső áramforrással olyan időszakokban, amikor a referenciaforrás nem elérhető (bypass hálózat).

Az **ACS** funkció optimális működést garantál. Lehetővé teszi az automatikusan vezérelt szinkron átvitelt az **IT SWITCH** vagy az **LTM** (Statikus Átviteli Rendszerek) révén, még a hálózati áram kimaradása, illetve az akkumulátorról való működés esetén is.



DELPHYS 027 B GB

Akkumulátorok: folyamatos rendelkezésre állás

Az akkumulátoroknak az UPS rendszer működésében betöltött fontos szerepét figyelembe véve, a **DELPHYS DS** különféle technológiákat kínál: zárt vagy nyitott ólom-sav, illetve nikkel-kadmium akkumulátorok.

A **DELPHYS DS** több órányi áthidalási időt is képes biztosítani.

Ha meg szeretnénk növelni az akkumulátor élettartamát, akkor az exkluzív **SENSI-CHARGER** technológia gondoskodik:

- az intelligens töltés-vezérlésről,
- a töltőfeszültségnek a hőmérséklethez való igazításáról,
- a rendelkezésre állás automatikus teszteléséről,
- védelmet a mélykiszülés ellen.



DELPHYS 026 A

A villamos hálózatba való integrálása



A **DELPHYS DS** jellemzői és funkciói - mint például a túlterhelési és a zárlati áram kapacitás, valamint a galvanikus leválasztás - garantálják, hogy tökéletesen fog illeszkedni az elektromos környezetbe.

UPS teljesítménye kVA	Egyenirányító		Terhelés és bypass	
	In A	Kábel keresztmetszete* mm ²	In A	Kábel keresztmetszete* mm ²
Egyfázisú				
20	36	35	87	50
30	54	35	130	50
40	75	50	174	70
60	115	50	261	120
Háromfázisú				
20	36	35	30	35
30	54	35	44	35
40	75	50	58	35

* Például: egy < 50 m-es U1000 RO 2V típusú kábel esetén.

Megengedhető feszültségesés < 3.

Specifikációk a betáp áramhoz és a kimenő feszültséghez 3 x 400 V + N és 15 perces áthidalási időt biztosító akkumulátor.

Kommunikációs lehetőségek

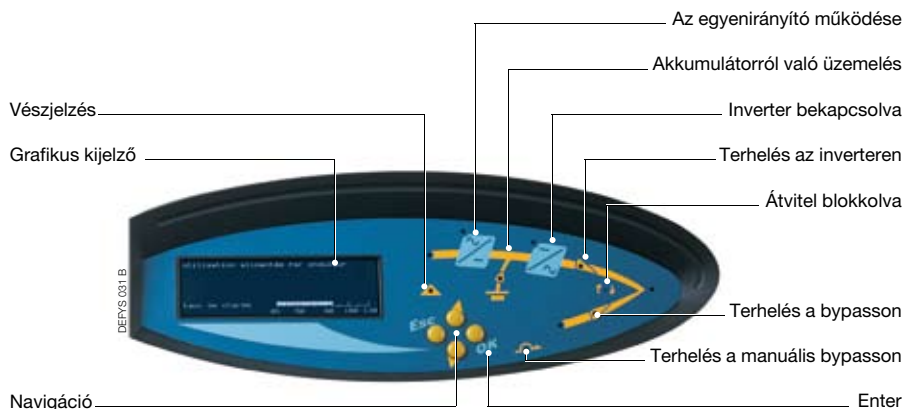
Egy sor interfész és kommunikációs szoftver áll rendelkezésre a **DELPHYS DS** és a távoli ipari és IT monitoring rendszerek közti kommunikációs igényekhez.

- Távmonitorozás és vezérlők.
- Távkapcsolati panel.
- RS232-es, RS422-es és RS485-ös soros csatlakozású JBUS / MODBUS vagy PROFIBUS protokoll [Információ: 118.o.].
- **NET VISION** interfész a LAN Ethernet hálózathoz [Információ: 107.o.].
- **UNI VISION PRO** szoftver a szerverek automatikus leállításához [Információ: 107.o.].
- **TOP VISION** szoftver a Windows™ segítségével történő felügyelethez [Információ: 109.o.].

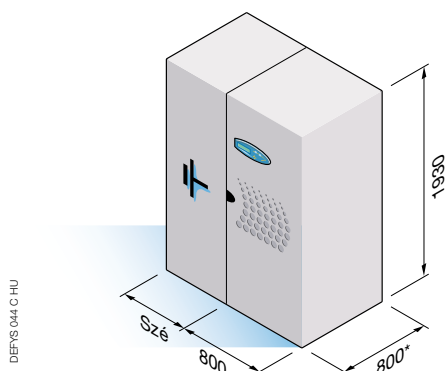
Komplett, felhasználóbarát vezérlőmodul

A **DELPHYS DS** mikrovezérlő által szabályozott grafikus kijelzője egy intuitív navigációs rendszerrel párosul. Segítségével az összes szabályozó paraméterhez hozzá lehet férni:

- állapot- és vészjelzések,
- vezérlő parancsok,
- bemeneti, kimeneti és akkumulátor mérések: áramerősség, feszültség, frekvencia, hőmérséklet,
- szabályozható paraméterek: akkumulátor teszt, időkezelés, nyelvváltás, hangjelzés, **ECO-ÜZEMMÓDBAN** való üzemelés.



Egy kompakt és integrált rendszer



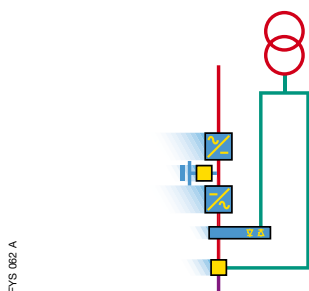
* 845 mm overall.

UPS		Áthidalási idő ⁽¹⁾ 10 perc	
UPS teljesítménye kVA	Súly kg	Szé mm	Súly kg
Egyfázisú			
20	480	800	450
30	490	800	480
40	540	800	600
60	600	800	800
Háromfázisú			
20	480	800	450
30	520	800	480
40	540	800	600

(1) Ezek a specifikációk az akkumulátor gyártójától függően eltérőek is lehetnek.
Kérjük, a helyszíni üzembe helyezéssel, a nyitott ólom-sav, illetve nikkel-kadmium akkumulátorokkal, valamint hosszabb áthidalási idővel kapcsolatosan keressenek minket!

Galvanikus leválasztás: bármely földelési rendszer esetén

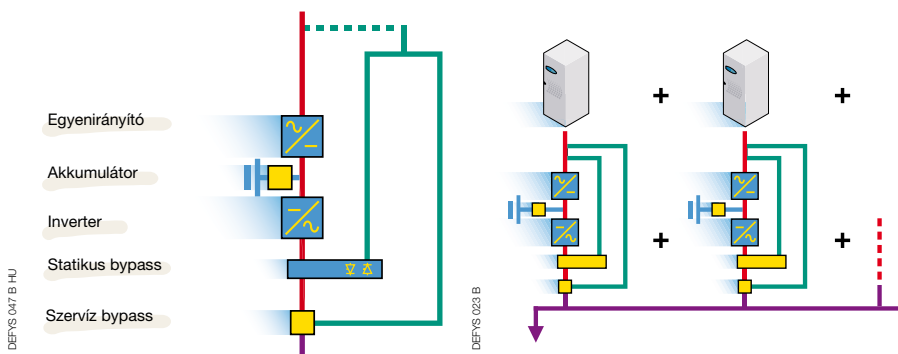
A helytakarékoság érdekében ez a transzformátor a berendezésen belül kapott helyet⁽¹⁾.



UPS teljesítmény kVA	Egyfázisú súly ⁽¹⁾ kg	Háromfázisú súly ⁽¹⁾ kg
20	140	100
30	140	220
40	180	220
60	180	400

(1) A súlyt az UPS súlyához kell hozzáadni, kivéve a 60 kVA-os háromfázisú modellt: a transzformátor egy külön egységben kapott helyet: Szé = 600 mm.
Kérjük, ezektől eltérő teljesítmény-értékekkel kapcsolatosan keressenek minket!

Bővíthető teljesítmény és redundancia



Bővíthető egység
Egy vagy két bemeneti hálózat

Párhuzamos moduláris konfiguráció

A rendszer teljesítményének és / vagy a megbízhatóságának növelése érdekében (redundancia) a **DELPHYS DS** UPS párhuzamos működésre is képes.

A moduláris felépítés lehetővé teszi a következőket:

- az egységgel megegyező típusú modulok azonnali vagy későbbi rendszerbe állítása,
- a részegységek (beleértve a bypassot is) teljes redundanciájának javítása.

[Információ: 105.o.]

Műszaki adatok

EGYENIRÁNYÍTÓ BEMENET

Háromfázisú feszültség	380 V	400 V	415 V ⁽¹⁾
Elfogadható tűréshatár	± 15 %	± 15 %	± 10 %
Frekvencia	50 - 60 Hz (± 5 Hz)		
Bekapcsolási túláram	< In		

KIMENET

Egyfázisú feszültség (konfigurálható)	220 V - 230 V - 240 V
Háromfázisú feszültség nullvezetővel (konfigurálható)	380 V - 400 V - 415 V ⁽¹⁾
Tűréshatár	
Statikus terhelési körülmények között	< 1 %
Dinamikus terhelési körülmények között 0-tól 100 %-ig	-4 % +2 %
Effektív teljesítmény kW	PF = 0,8
Elfogadható csúcstényező teljesítménycsökkenés nélkül	3
Elfogadható teljesítménytényező teljesítménycsökkenés nélkül	induktívól 0,9-es kapacitívig
Frekvencia (konfigurálható)	50 - 60 Hz
Autonóm frekvenciatűrés	± 0,2 %
Túlterhelés	
1 perc.	150 %
10 perc.	125 %
Hatásfok	
Teljes ⁽²⁾	94 %
ECO-ÜZEMMÓDBAN	97,5 %
Zárlati áram	
Elfogadható érték a bypasson	max. 50 In
Az inverteren (hálózati betáplálás hiányában)	max. 9 In

KÖRNYEZET

Telesítmény kVA	20	30	40	60
Hőteljesítmény kcal / óra	850	1 300	1 900	2 500
Zajsztint 1 m-en ⁽²⁾	60 dBA			
IP osztályozás	IP 20 (egyéb IP besorolás kérésre)			
Szabványoknak való megfelelés	IEC 62040-1-2 (biztonság) IEC 6204062 (EMC) IEC 62040-3 (teljesítmény)			
Az IEC 62040-3 szerinti osztályozás	UPS VFI ⁽³⁾ - SS-111			

(1) Háromfázisú 220-230-240 V kérésre. - (2) A teljesítmény szerint. - (3) Feszültség és Frekvencia Független.