

## Meer kwalitatief hoogwaardig vermogen voor de nieuwste generatie capacatieve IT-belastingen

De serie **MASTERYS Green Power** werd ontwikkeld voor de voeding van de nieuwste generatie capacatieve servers, zonder overdimensionering van het UPS-vermogen.

De inductieve en capacatieve vermogensfactor van 0,9 beantwoordt volledig aan de vraag van computersystemen naar hoge actieve vermogens.

Met 12% meer actief vermogen en zonder declassering tot een vermogensfactor van 0,9 voor de nieuwste generatie servers.

## “Schone” gelijkrichter voor een kleinere stroomopwaartse installatie en verminderde ingangsstroom

Met een constante stroomopwaartse vermogensfactor van 0,99 en een bijzonder lage harmonische vervorming (< 3%) zorgt de SOCOMEC-serie **MASTERYS Green Power** UPS-systemen voor een aanzienlijke optimalisatie van de stroomopwaartse infrastructuur:

- optimale grootte van generatorset;
- minimale bedieningsborden en stroomopwaartse kabels;
- het totale installatievermogen is aanzienlijk verbeterd ten aanzien van capaciteit en kwaliteit.

## Oplossingen voor opslag

De flexibiliteit die kenmerkend is voor de **MASTERYS Green Power** UPS-serie opent nieuwe mogelijkheden voor de energieopslag van uw installatie, zodat u maximaal kan profiteren van een hogekwaliteitsvoeding.

De volgende functies maken het mogelijk om het aantal batterijkasten bij een equivalente back-up tijd te minimaliseren:

- ongeëvenaarde efficiëntie van 96%;
- zeer ruimeingangsspanning (-40% / +20%) en -frequentie (45 Hz tot 65 Hz) van gelijkrichter zonder gebruik van de batterij;
- ruime keuze aan batterijconfiguraties dankzij een zeer flexibele DC-bus spanning.

## Geavanceerde interface

- **Gebruikersvriendelijk grafisch display**  
Geeft een duidelijk overzicht van de status van de UPS-subeenheden en biedt de gebruiker een complete waaier bedieningsmogelijkheden om deze te beheren.
- **Duidelijk zichtbare LED-statusbalk**  
Toont de UPS-status in 3 kleuren: groen, geel of rood.
- **Eenvoudige procedures voor het in- en uitschakelen van de UPS**  
Het display biedt operators stap-voor-stap-beschrijvingen van de bedieningsprocedures in meerdere talen.
- **Breed scala netwerkverbindingen**  
Er zijn uitgebreide communicatiemogelijkheden leverbaar, waaronder: HTML-pagina voor bewaking op afstand, TRAP-verzending naar het netwerkbeheerstation via SNMP-agenten, verzending van e-mails op basis van geselecteerde gebeurtenissen, MODBUS-TCP voor BMS-gegevensoverdracht, SMS-meldingen.
- **Uitschakelingsagent**  
Maakt het mogelijk om een uitschakelingsopdracht te versturen naar standalone of virtuele servers.

96%  
ECHTE ONLINE  
DUBBELE  
CONVERSIE



De **MASTERYS Green Power** serie is gecertificeerd door TÜV SÜD met betrekking tot de veiligheid van producten (EN 62040-1).

**MASTERYS Green Power** efficiency is geverifieerd door TÜV SÜD.



Prestoert beter dan de EU Code of Conduct on Efficiency of AC UPS



GAMME 202 A

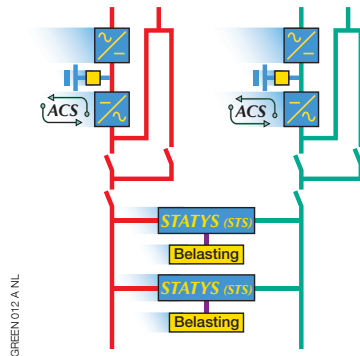
Uw beveiliging  
voor

- > Datacentra
- > Telecommunicatie
- > Dienstensector
- > IT-netwerken/infrastructuren



## Innovatieve architecturen

- **Dubbele busarchitectuur** voor een bijzonder hoge beschikbaarheid (classificatie TIER III of TIER IV).



ACS: Automatic Cross Synchronisation  
STS: Statistische omschakelinrichting

## Technische gegevens

Sn [kVA]	60	80	100	120
Pn [kW]	54	72	90	108
Ingang/uitgang: 3/3	•	•	•	•
<b>INGANG</b>				
Nominale spanning gelijkrichter	400 V 3ph + N			
Spanningstoleranties	± 20% zonder declassering, -40% met 50% Pn			
Ingangsfrequentie	50/60 Hz ± 10%			
Vermogensfactor/THDI	> 0,99 / < 2,5%			
Nominale spanning bypass	3ph + N 400 V			
<b>UITGANG</b>				
Spanning	400 V 3ph + N ± 1%			
Spanningstolerantie	statische belasting ± 1% dynamische belasting conform VFI-SS-111			
Frequentie	50/60 Hz ± 0,02 Hz			
Automatische bypass	nominale uitgangsspanning ± 15% (kan worden geconfigureerd met generator van 10% tot 20%)			
Totale harmonische spanningsvervorming	< 1% met lineaire belasting / < 3% met niet-lineaire belasting			
Overbelasting @ vermogensfactor 0,8	125% voor 10', 150% voor 60"			
Overbelasting @ vermogensfactor 0,9	125% voor 5', 150% voor 30"			
Piekfactor	3:1			
Kortsluitstroom	tot 2,7 In		tot 3,7 In	
<b>EFFICIËNTIE (TÜV SÜD geverifieerd)</b>				
Online-modus @ 50% belasting	96%			
Online-modus @ 75% belasting	96%			
Online-modus @ 100% belasting	95,5%			
<b>ECO-MODUS</b>	98%			
<b>OMGEVING</b>				
Bedrijfsomgevingstemperatuur	van 0 °C tot +40 °C (van 15 °C tot 25 °C voor een maximale levensduur van de batterij)			
Relatieve vochtigheid	0% - 95% zonder condens			
Maximale hoogte	1000 m zonder declassering (maximaal 3000 m)			
Geluidsniveau (ISO 3746)	< 60 dB (A)		< 65 dB (A)	
Parallel geschakelde units	max. 6			
<b>UPS-KAST</b>				
Afmetingen B x D x H (mm)	600 x 800 x 1400		700 x 800 x 1930	
Gewicht (kg)	180	200	380	460
Beschermingsgraad	IP 20 (andere IP optioneel)			
Kleuren	donkergrijs, zilvergrijze deur voorzijde			
<b>NORMEN</b>				
Veiligheid (TÜV SÜD gecertificeerd)	EN 62040-1, EN 60950-1-1			
Prestaties	EN 62040-3 (VFI-SS-111)			
Elektromagnetische compatibiliteit (EMC)	EN 62040-2			
Productverklaring	CE			

## Standaard elektrische functies

- Dubbele invoerspanning.
- Interne onderhoudsbypass.
- Bescherming tegen terugschakeling: detection circuit.
- **EBS** (Expert Battery System) for battery management.
- Externe temperatuursensor.

## Elektrische opties

- Externe onderhoudsbypass.
- Batterijen met extra lange levensduur.
- Kast van externe batterijen.
- Extra batterijladers
- Transformator voor galvanische scheiding.
- Parallele set.
- **ACS** synchronisatiesysteem.

## Standaard communicatiefuncties

- Meertalig grafisch display.
- ADC-interface (configureerbare spanningsvrije contacten).
- MODBUS/JBUS-interface.
- Modem/SMS-interface.
- Geïntegreerde LAN-interface.
- 2 sleuven voor communicatieopties.

## Communicatie-opties

- Paneel voor afstandsbediening.
- ADC-interface (configureerbare spanningsvrije contacten).
- Profibus-interface.
- **NET VISION**: professional WEB/SNMP interface for UPS monitoring and shut-down management of several operating systems.
- JNC: uitschakelsoftware voor werkstations en servers voor verschillende besturings-systemen.
- OP-manager: centraal bewakingsprogramma voor Windows en Linux via SNMP.

## Onderhoud op afstand

- **T.SERVICE**: onderhoudsprogramma's voor continue 24/7 bewaking van de SOCOMEC UPS.