

A solução para fornecer sistemas de alimentação eléctrica

- Graças à sua arquitectura particular, concebida especialmente para o sector das telecomunicações, a **Mod-TC** associa baterias de elevada autonomia a elevada capacidade.
- A **Mod-TC** é a solução ideal para instalações isoladas, sem pessoal, como estações de rádio ou hertzianas, estações móveis de rádio para redes de telemóveis e repetidores GSM - GPRS - UMTS.

Baterias e carregador adaptado para autonomias prolongadas

- Baterias com 10 anos de vida útil (tecnologia AGM-VRLA).
- Protecção de bateria (fusíveis) ligada por placas.
- Acesso frontal às baterias (fácil manutenção).
- Para garantir um funcionamento constante e fiável, o carregador de bateria de 30 A proporciona uma recarga rápida e estável das baterias de 48 V - 100 Ah após cada período de autonomia.

Cinco modelos disponíveis com diferentes arquitecturas

- A unidade autónoma **Mod-TC 2XX** fornece a solução ideal para aplicações que exijam autonomia prolongada (mais de 8 horas para o modelo **Mod-TC 230**), mas não necessitam de ser actualizadas.
- **Mod-TC 3XX** o sistema modular redundante.
- **Mod-TC 360** e **Mod-TC 390**. São sistemas flexíveis, modulares e redundantes que permitem a instalação de módulos adicionais para aumentar a potência ou para obter uma redundância operacional de N + 1.

Mod-TC 230-245-260



Mod-TC 360-390

A sua protecção para

- > e.business
- > Redes informáticas
- > Telecomunicações



Um sistema adaptável

Mod-TC	VA	Autonomia típica ⁽¹⁾		Expansível até	
		standard	máx.	potência	tempo de autonomia ⁽²⁾
		mín.	mín.	VA	mín.
230	3000	110	420	3000	1200
245	4500	60	270	4500	630
260	6000	45	190	6000	480
360	6000	110	/	9000	550
390	9000	70	/	9000	330

(1) Autonomia a 75% da carga.

(2) Autonomia com armários adicionais; carregador incluído.

Equipamento standard

- Dois slots para placas de comunicação nos modelos **Mod-TC 360** e **390**.
- Porta série RS 232/485 (excepto **TC 230**).
- Placa de relés de contactos de sinal.
- Entrada de bypass separada nos modelos **Mod-TC 245 - 260- 360 - 390**.

Acessórios

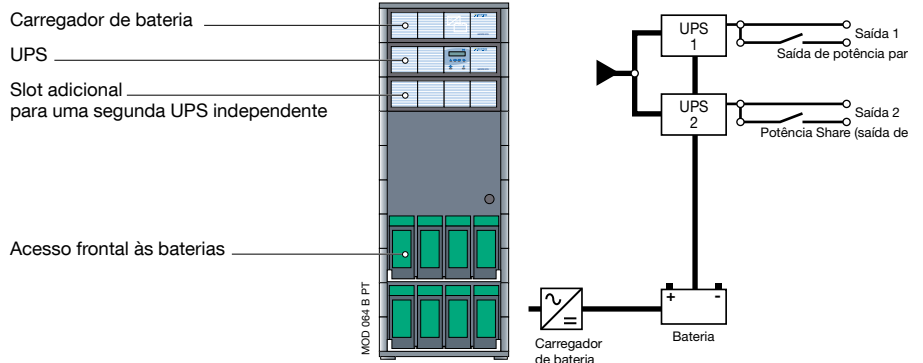
- Sensor de temperatura nos modelos **Mod-TC 360** e **390**.

Opções de comunicação

- Placa de relés de contactos secos.
- Placa de comunicação avançada.
- Kit de comando e controlo remotos.
- Interface **NET VISION** para a rede LAN Ethernet.

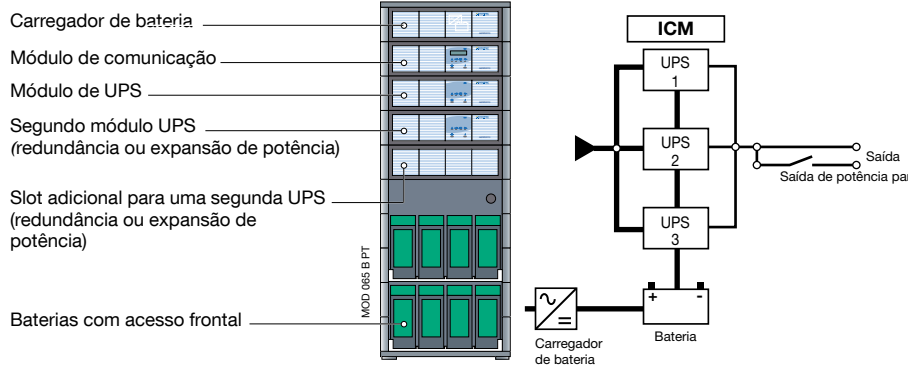
Configurações básicas

Sistema Mod-TC 2XX



Modelo	Mod-TC230	Mod-TC245	Mod-TC260
Mod-RK	1 x 3000VA	1 x 4500 VA	1 x 6000 VA
Bateria (48V - 100Ah)	1	1	1

Sistema Mod-TC 3XX



Modelo	Mod-TC360	Mod-TC390
Mod-Power	2 x 3000 VA	2 x 4500VA
Bateria (48V - 100Ah)	2	2

Dados técnicos-

TIPO DE UPS	Mod-TC230	Mod-TC245	Mod-TC260	Mod-TC360	Mod-TC390
Fase de entrada	1 fase	1 fase/3 fases	1 fase/3 fases	monofásica	1 fase/3 fases
Tensão de Entrada	230 V (1 fase) ou 400 V (3 fases + N) ± 20%				
Frequência de entrada	de 45 a 65 Hz				
Factor de potência de entrada	> 0,98				
Distorção de corrente à entrada	absorção sinusoidal (THDI < 6%)				
Tensão de Saída	230 V (1 fase) ± 3% (pode ser configurada para 208/220/240V)				
Potência de saída nominal (VA)	3000	4500	6000	6000	9000
Potência de saída nominal (W)	2100	3150	4200	4200	6300
Redundante N + 1 até (VA) ⁽¹⁾	/	/	/	6000	9000
Duas UPS independentes ⁽¹⁾	3000 + 3000	4500 + 4500	6000 + 6000	/	/
Eficiência global AC/AC	90%				
Tipo de bateria	bateria de longa duração (selada, sem manutenção)				
Autonomia	de 1 a 8 horas				
Bandeja de bateria (100 Ah 48 V) ⁽²⁾	1	1	1	2	2
Período de recarga	< 8 horas				
Normas de segurança / CEM	EN50091-1-1/EN50091-2				
Dimensões L x P x A (mm)	600 x 600 x 1425				
Temperatura ambiente de serviço	0 °C a + 40 °C (15 °C a 25 °C para longevidade máxima da bateria)				
NORMAS					
Segurança	(EN) IEC 62040-1-1				
Performance e topologia	(EN) IEC 62040-3				
Norma CEM	EN 50091-2/IEC 62040-2				
Certificação do produto	CE				
Índice de protecção	IP 20				

(1) Adicionando um módulo UPS suplementar. - (2) Expansível interna ou externamente (armário suplementar com carregador de bateria).