

Mais energia de elevada qualidade para cargas de IT capacitivas da última geração

A gama **MASTERYS Green Power** foi concebida para alimentar servidores capacitivos de última geração, sem sobredimensionar a potência da UPS.

O factor de potência nominal de saída capacitiva para indutiva de 0,9 responde perfeitamente às necessidades das cargas informáticas de elevado factor de potência.

12% mais potência activa, e sem degradação até um valor de factor de potência de 0,9 para servidores de última geração.

Rectificador “limpo” para uma instalação reduzida a montante e uma corrente de entrada reduzida

Com um factor de potência constante de 0,99 a montante e distorção harmónica extremamente baixa, a gama **SOCOMECS** de sistemas UPS **MASTERYS Green Power** otimiza significativamente a infra-estrutura a montante:

- tamanho ideal de grupo gerador,
- quantidade mínima de placas de controlo e cabos a montante,
- a potência global da instalação foi claramente melhorada em termos de capacidade e qualidade.

Soluções de armazenamento

A flexibilidade típica da gama de UPSs **MASTERYS Green Power** abre novas possibilidades no que diz respeito ao armazenamento de energia da sua instalação afim de se obter o máximo da alimentação de energia de elevada qualidade.

As seguintes características permitem minimizar a quantidade de armários de bateria para um tempo de autonomia equivalente:

- eficiência ultra elevada de 96%,
- aceitação de grande margem de tensão de entrada (-40% / +20%) e frequência (45 Hz a 65 Hz) do rectificador sem utilização da bateria,
- vasta selecção de configurações de bateria, graças a uma tensão de bus DC muito flexível,

Interface avançado

• Display gráfico de fácil utilização

Proporciona uma visão clara do estado dos subconjuntos da UPS e fornece ao utilizador uma gama completa de controlos para a sua gestão.

• Barra de estado LED de elevada visibilidade

Indica o estado da UPS em 3 cores: verde, amarelo e vermelho.

• Procedimentos simples para arranque e paragem da UPS

O display proporciona aos operadores descrições passo-a-passo multilingues dos procedimentos operacionais.

• Vasta gama de ligações de rede

São proporcionadas inúmeras possibilidades de comunicação, incluindo: página HTML para monitorização remota, agente SNMP para envio de TRAP para a estação de gestão da rede, envio de e-mail de acordo com a selecção de eventos, TCP MODBUS para transferência de dados BMS, alerta por SMS.

• Agente de encerramento

Permite o envio de um comando de encerramento para servidores isolados (stand-alone) ou virtuais.

96%
DUPLA CON-
VERSÃO
ON-LINE GE-
NUÍNA



O modelo **MASTERYS Green Power** é certificado pela TUV SUD na segurança do produto (EN 62040-1).

Eficiência da **Green Power** verificada pela TUV SUD.



Better performance than the EU Code of Conduct on efficiency of AC UPS



GAMME 202 A

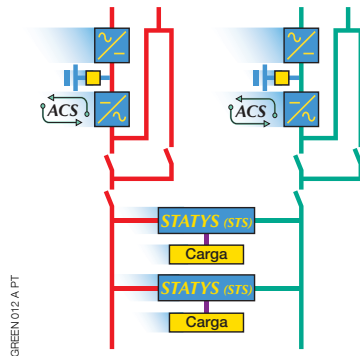
A sua protecção
para

- > Centros de dados
- > Telecomunicações
- > Sector de serviços
- > Redes/Infra-estruturas IT



Arquitecturas inovadoras

- **Arquitetura de duplo bus**, para uma disponibilidade muito elevada (classificação TIER III ou TIER IV).



ACS: Sincronização Cruzada Automática
STS: Comutador de Transferência Estático

Dados técnicos

Sn [kVA]	60	80	100	120
Pn [kW]	54	72	90	108
Entrada/saída:3/3	•	•	•	•
ENTRADA				
Tensão nominal do rectificador	400 V 3 fases + N			
Tolerâncias de tensão	±20% sem descarga, -40% com 50% da Pn			
Frequência de entrada	50/60 Hz ± 10%			
Factor de potência/THDI	> 0,99/< 2,5%			
Tensão nominal de bypass	3fases + N 400 V			
SAÍDA				
Tensão	400 V 3fases + N ± 1%			
Tolerância de tensão	carga estática ±1% carga dinâmica de acordo com VFI-SS-111			
Frequência	50/60 Hz ±0.02 Hz			
Bypass automático	tensão nominal de saída ±15% (configurável com gerador de 10% a 20%)			
Distorção de tensão harmónica total	< 1% com carga linear / < 3% com carga não linear			
Sobrecarga a f.p. 0,8	125% durante 10', 150% durante 60"			
Sobrecarga a f.p. 0,9	125% durante 5', 150% durante 30"			
Factor de crista	3:1			
Corrente de curto-circuito	até 2,7 x In		até 3,7 x In	
EFICIÊNCIA (verificada pela TÜV SÜD)				
Modo Online a 50% da carga	96%			
Modo Online a 75% da carga	96%			
Modo Online a 100% da carga	95,5%			
MODO ECO	98%			
AMBIENTE				
Temperatura ambiente de serviço	de 0 °C até +40 °C (de 15 °C a 25 °C para longevidade máxima da bateria)			
Humidade relativa	0% - 95% sem condensação			
Altitude máxima	1000 m sem descarga (Max. 3000 m)			
Nível de ruído acústico (ISO 3746)	< 60 dB (A)		< 65 dB (A)	
Unidades em paralelo	até 6			
ARMÁRIO UPS				
Dimensões L x P x A (mm)	600 x 800 x 1400		700 x 800 x 1930	
Peso (kg)	180	200	380	460
Índice de protecção	IP 20 (outro IP opcional)			
Cores	cinzento escuro, porta frontal cinza prata			
NORMAS				
Segurança (certificada pela TÜV SÜD)	EN 62040-1, EN 60950-1-1			
Desempenho	EN 62040-3 (VFI-SS-111)			
Compatibilidade electromagnética (CEM)	EN 62040-2			
Declaração do produto	CE			

Características eléctricas standard

- Rede de dupla entrada.
- Bypass de manutenção interno.
- Protecção contra retorno: circuito de detecção.
- **EBS** (Expert Battery System) para gestão das baterias.
- Sensor de temperatura da bateria.

Opções eléctricas

- Bypass de manutenção externo.
- Baterias de elevada longevidade.
- Armário de baterias externo.
- Carregadores de baterias adicionais.
- Transformador de isolamento galvânico.
- Kit para paralelo.
- Sistema de sincronização ACS.

Características de comunicação padrão

- Display gráfico multilingue.
- Interface ADC (contactos sem tensão configuráveis).
- Interface MODBUS/JBUS.
- Interface Modem/SMS.
- Interface LAN integrado.
- 2 slots para opções de comunicação.

Opções de comunicação

- Painel remoto.
- Interface ADC (contactos sem tensão configuráveis).
- Interface Profibus.
- **NET VISION**: interface WEB/SNMP profissional para monitorização de UPS e gestão de encerramento de diversos sistemas operativos.
- JNC: encerramento de cliente para estações de trabalho e servidores, para diversos sistemas operativos.
- OPManager: programa de monitorização centralizada para Windows e Linux via SNMP.

Manutenção remota

- **T.SERVICE**: software de manutenção para monitorização contínua 24/7 da UPS SOCOMEC.