

Caractéristiques techniques	Technical data	
Coordination de l'isolement suivant CEI 60664-1	Insulation coordination acc. to IEC 60664-1	
Tension assignée	Rated insulation voltage	AC 500 V
Qualité diélectrique/degré de pollution	Rated impulse withstand voltage/contamination level	4 kV / 3
Réseau surveillé	System being monitored	
Domaine de tension nominale AC	Nominal voltage range AC	45-400 Hz, 20...265 V
Domaine de tension nominale DC	Nominal voltage range DC	20...308 V
Alimentation Us	Supply voltage	voir étiquette signalétique / see type plate
Consommation maxi. propre	Power consumption max.	3 VA
Injection	Test current	
Courant de localisation maxi	Max. test current	2,5 mA / 1 mA
Durée d'un train d'impulsions/Pause	Test pulse/pause	2 s / 4 s
Nombre et type des contacts de sortie	Switching components	
Tension assignée	Rated contact voltage	AC 250 V / DC 300 V
Pouvoir de fermeture	Limited making capacity	AC/DC 5 A
Pouvoir de coupure AC/DC	Limited breaking capacity AC/DC	2 / 0,2 A
Compatibilité électromagnétique (CEM)	Test of electromagnetic compatibility (EMC)	
Essais types suivant EN 50082-2	Interferences acc. to EN 50082-2	
Emissions suivant EN 50081:	Emissions acc. to EN 50081:	
Emissions suivant EN 55011/CISPR11	Emissions acc. to EN 55011/CISPR11	Classe/class B 1)
Température ambiante de fonctionnement	Ambient temperature during operation	-10°C ... +55°C
Température de stockage	Storage temperature range	-40°C ... +70°C
Classe climatique suivant CEI 721	Climatic class acc. to IEC 721	
3K5, exception: condensation et formation de glace	3K5, except condensation and formation of ice	
Mode de raccordement/câble:	Connection/cable:	
Blocs de jonction/Aluminium ou cuivre	Screw terminals/Aluminium or Copper	
Domaine de température du câble	Temp. range cable	60°C (18...16 AWG) / 75°C (14...12 AWG)
	Wire cross section	
Raccordement conducteur rigide/conduct. souple	Single wire/flexible	0,2...4 mm ² /0,2...2,5 mm ² (24...12 AWG)
Type de protection suivant EN 60529	Protection class acc. to EN 60529	
Degré IP de la face avant du boîtier/bornes	Built-in components/terminals	IP 30 / IP 20
Poids approximatif (en grammes)	Weight approx.	350 g

1) Les appareils appartenant à la **classe B** sont destinés à un usage industriel et domestique.

Pour obtenir d'autres informations, veuillez consulter la documentation Socomec DLD204 (NT 870684)

Droits de modification réservés

1) **Class B** devices are suitable for use in households and industrial sectors.

Further information see documentation Socomec DLD204 (NT 870684)

Rights for modifications reserved

Injecteur de signal

Utilisation conforme aux prescriptions

L'injecteur INJ204 est utilisé dans un système de recherche de défauts d'isolement DLD204 destiné à la localisation de défauts d'isolement dans des réseaux IT. L'INJ204 :

- génère le courant de localisation
 - limite le courant pulsé à 2,5 mA ou 1 mA
 - effectue la synchronisation avec les localisateurs DLD204-12
 - commande la déconnexion du contrôleur d'isolement du réseau
 - commande des opérations en fonction du temps de scrutation pour les dispositifs sans localisateur central de défauts DLDC470
 - commande le nombre de cycles de scrutation
- Synchronisation et commande : via l'interface RS485.
Tension assignée : AC 20 ...265 V / DC 20 ...308 V.

Fonctionnement

L'injecteur INJ204 génère un signal de localisation lors d'un défaut d'isolement survenant dans un réseau IT. Le courant maxi injecté, est limité par l'électronique interne, à 2,5mA (réglage possible jusqu'à 1 mA max.). Le courant de défaut correspondant au signal de localisation est détecté par le tore installé dans la boucle de défaut, puis reconnu et signalé par le localisateur DLD204-12.

Montage

Montage dans des tableaux de distribution modulaires ou par fixation rapide sur rails symétriques normalisés suivant DIN EN 50 022 ou par fixation par vis.

Installation, branchement et mise en service

L'installation et la mise en service ne doivent être confiées qu'à des personnes compétentes et informées des règles de sécurité.

Attention: Pour effectuer le montage, le branchement et la mise en service de INJ204, lire impérativement le manuel DLD204 (NT 874517B).



Lire attentivement la fiche "Consignes de sécurité relatives à l'utilisation des produits SOCOMECC" ci-jointe.

Insulation fault test device

Proper use

The insulation fault test device INJ204 is used within an insulation fault location system DLD204. This systems locates insulation faults in IT systems. The INJ204 has the following tasks:

- Generation of the test current
- Limitation of the test current (2,5 mA or 1 mA)
- Synchronization of the test pulse with evaluators DLD204-12
- Control of the disconnection of the Insulation Monitor from the distribution system
- Control of time response in systems without control and indicating device DLDC470
- Control of number of cycles

Synchronization, control and communication: via the RS485 interface.

Rated voltage: AC 20 ...265 V / DC 20 ...308 V.

Function

The INJ204 generates a defined current signal flowing via an insulation fault. The test current is limited to 2,5 mA (selectable to 1 mA max.). The test current signal is sensed by the measuring current transformers lying within the fault current path and the faulty branches are indicated by LEDs on the evaluators DLD204-12.

Mounting

Installation into standard panels and for DIN rail mounting according to EN 50 022 or for screw fixing.

Installation, connection, commissioning

Electrical equipment shall only be installed by qualified personnel in consideration of the current safety regulations.

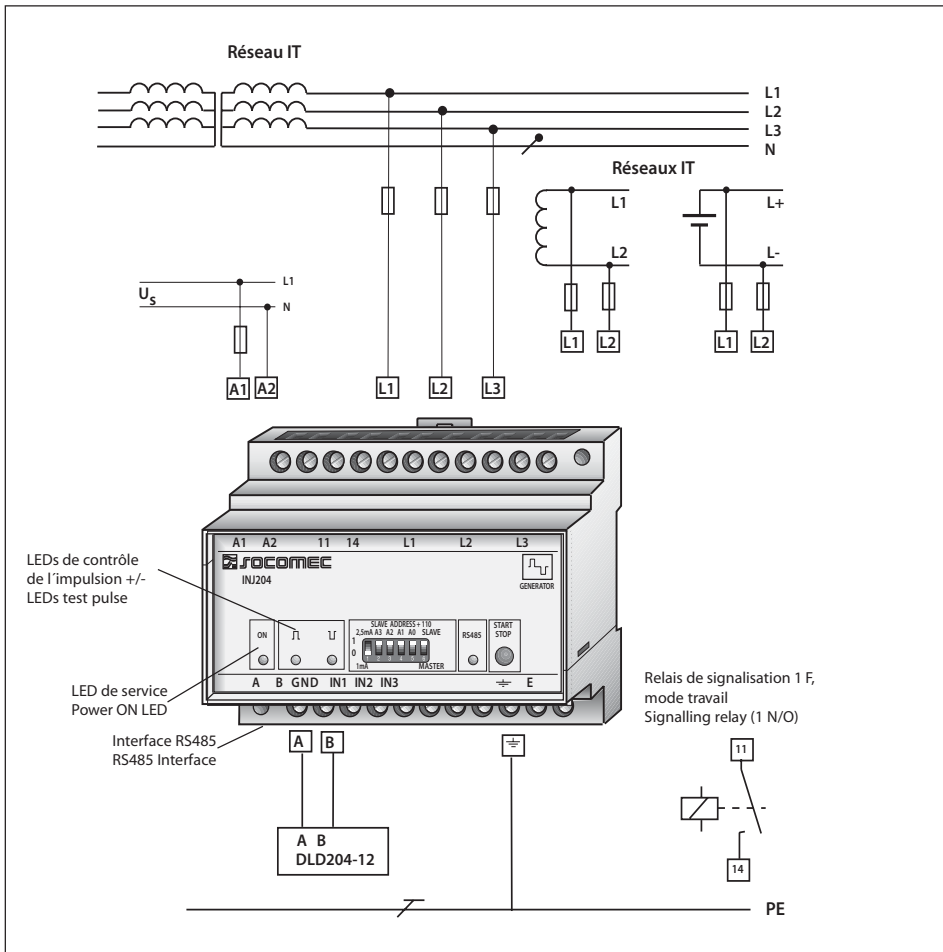
It is absolutely necessary to read the operating manual DLD204 (NT 874517B) to become familiar with the functions and features of the INJ204 before installation, connection and commissioning are carried out.



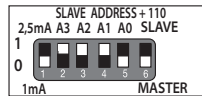
In addition, the supplementary sheet „Important safety instructions for SOCOMECC products“ has to be observed.

Schéma de branchement

Wiring diagram



Attention : 2 fusibles sont nécessaires pour la tension d'alimentation U_s utilisée dans un réseau IT.
 Note: Supply voltage applied in IT systems requires two fuses.



Micro-interrupteurs

DIP switch

- 1 Courant pulsé 2,5/1 mA / Test current 2,5/1 mA
- 2-5 Adressage de l'appareil / Address of device
- 6 Mode Maître/Esclave / Master/Slave mode

Remarque : le noirissage indique la position des micro-interrupteurs

Note : black = switch position

Réglages usine / Factory settings :

- Adresse / address 111
- Courant de localisation / test current max. 2,5 mA
- Mode / mode ESCLAVE/SLAVE

Encombrement

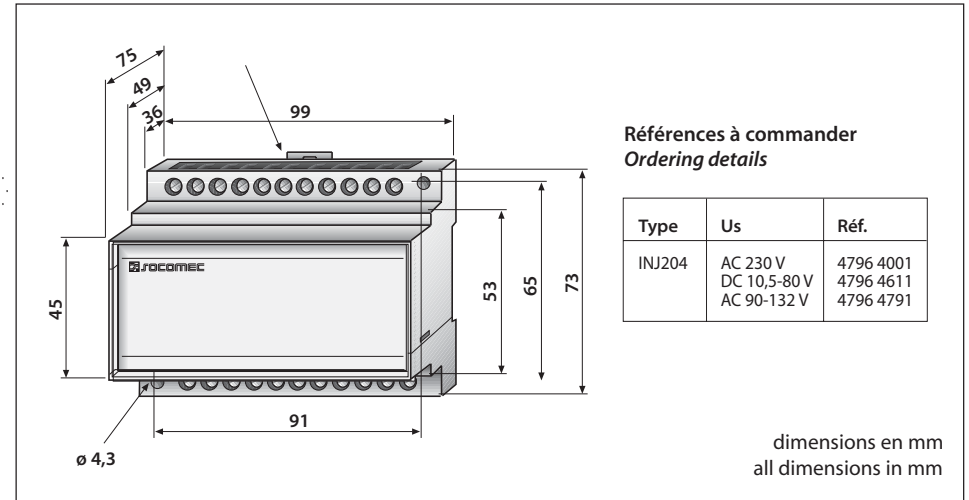
Note

Moment de serrage des vis de fixation: 0,5...0,6 Nm (4,3...5,3 lb-in)

Dimension diagram

Note

Tightning torque for terminal screws: 4.3...5.3 lb-in (0.5...0.6 Nm)



dimensions en mm / all dimensions in mm

