



Tores différentiels – Type A

Associés aux modules DIRIS Digiware R-60

Surveillance de courants différentiels

new



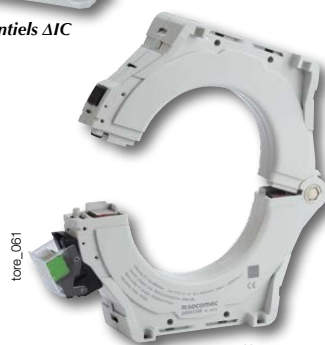
Tore différentiel ΔIC Ø 8 mm



Tores différentiels ΔIC



Tores différentiels WR



Tores différentiels $\Delta IP-R$

Fonction

Les **tores différentiels**, enserrant les conducteurs actifs, réalisent la somme différentielle des courants vectoriels, mettant ainsi en évidence un courant de fuite.

De type fermé (séries ΔIC , WR et TFR) ou ouvrant ($\Delta IP-R$), les tores sont adaptés à toutes les configurations de câblage des installations, nouvelles et existantes.

En montage sur rail DIN, sur platine ou directement sur câble, les tores différentiels s'adaptent à toutes les contraintes d'intégration pour un câblage plus simple et plus rapide.

L'adaptateur T-10 RJ12 permet de raccorder le tore différentiel au module DIRIS Digiware R-60 grâce à un câble RJ12 disponible en plusieurs longueurs.

Avantages

Gamme complète

Disponible dans toutes les dimensions et tous les types pour une compatibilité parfaite avec les configurations jeu de barres ou câble de toutes dimensions, pour applications monophasées ou triphasées.

Performances optimales

Une innovation brevetée permet de centrer parfaitement les conducteurs dans le tore différentiel afin d'assurer la précision de la mesure et d'améliorer l'immunité aux perturbations du réseau. Ce centreur permet également d'assurer un montage direct du tore sur câble.

Sensibilité élevée

Les tores différentiels SOCOMEC mesurent les courants de fuite à partir de 3 mA, ce qui permet une détection précoce de la détérioration de l'isolation.

Indication claire des alarmes

L'adaptateur T-10 RJ12 intègre une LED alarme pour localiser rapidement les alarmes RCM dans les armoires électriques.

Plug & Play

- Raccordements mécaniques et électriques directs au tore différentiel.
- Raccordement RJ12 au DIRIS Digiware R-60, pour simplifier l'intégration du système Digiware.

La solution pour

- > Industries
- > Data Centres



Les points forts

- > Gamme complète
- > Performances optimales
- > Sensibilité élevée
- > Indication claire des alarmes
- > Plug & Play

Conformité aux normes

- > IEC 62020
- > IEC 61869-1



- > ISO 14025

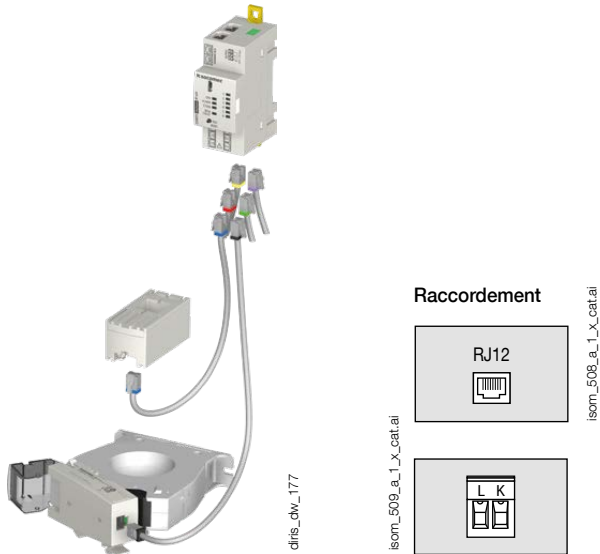


Créer votre projet

- > Pour la configuration optimale de DIRIS Digiware, visitez le site : www.meter-selector.com



Raccordements



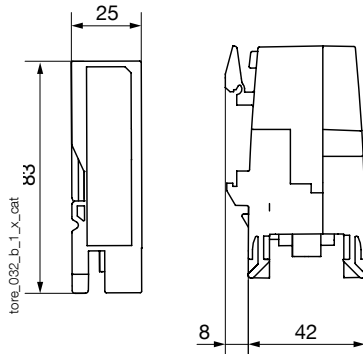
Adaptateur T-10



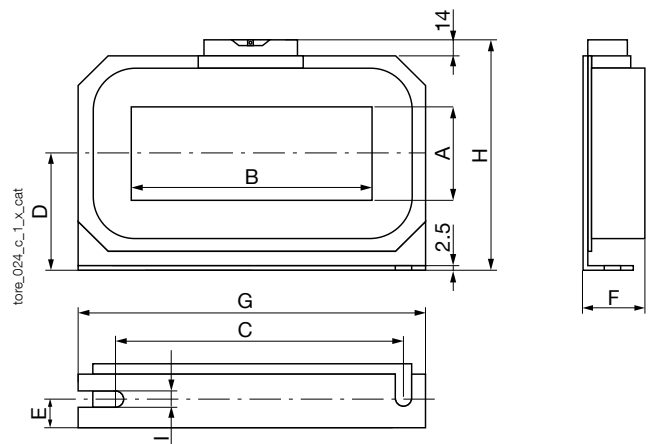
1. Clip de raccordement mécanique et électrique au tore différentiel Δ IC.
2. LED alarme. S'allume si l'alarme RCM seuil haut est active ou clignote en cas de problème de raccordement avec le tore différentiel.
3. Base de raccordement au tore différentiel Δ IC (fourni avec un bornier débrochable à 2 broches pour le raccordement à distance).
4. Clip de fixation sur rail DIN.
5. Raccordement RJ12 au DIRIS Digiware R-60.

Dimensions (mm)

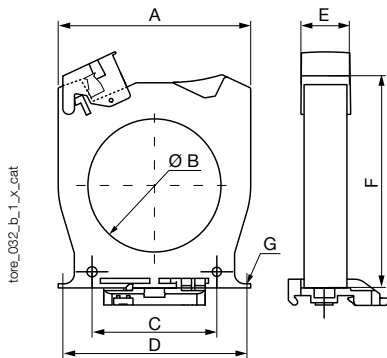
Adaptateur T-10 RJ12



Tores différentiels fermés rectangulaires série WR



Tores différentiels fermés Δ IC



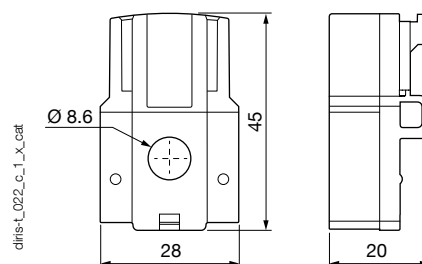
Type	A	B	C	P	E	F	G	H	I	Masse (kg)
WR 70 x 175	70	175	225	85	22	46	261	176	7,5	2,9
WR 115 x 305	115	305	360	116	25	55	402	240	8	6,3
WR 150 x 350	150	350	415	140	28	55	460	285	8	8,2

- A. Largeur de la fenêtre de passage
 B. Longueur de la fenêtre de passage
 C. Entraxes de fixation
 D. Demi-hauteur
 E. Profondeur des entraxes de fixation
 F. Profondeur
 G. Largeur
 H. Hauteur
 I. Largeur des trous oblongs de fixation

Type	Section transversale max. par conducteur*	Masse (kg)	Diamètre d'ouverture
Δ IC \varnothing 15	53	0,10	15
Δ IC \varnothing 30	92	0,13	30
Δ IC \varnothing 50	102,5	0,18	50
Δ IC \varnothing 80	116	0,22	80
Δ IC \varnothing 120	163	0,38	120
Δ IC \varnothing 200	253	0,88	200
Δ IC \varnothing 300	370	1,72	300

* Avec plaques en cuivre 3P + N

Tore différentiel fermé Δ IC \varnothing 8 mm

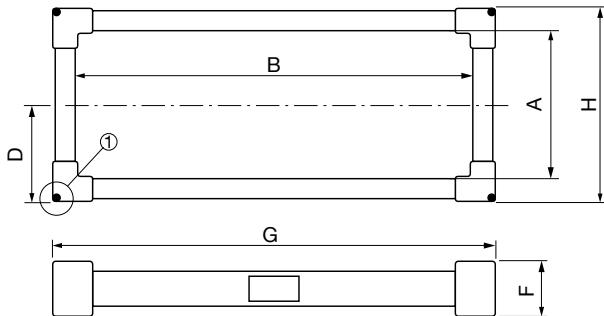


Tores différentiels – Type A

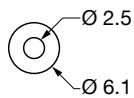
Associés aux modules DIRIS Digiware R-60

Dimensions

Tores différentiels fermés rectangulaires TFR



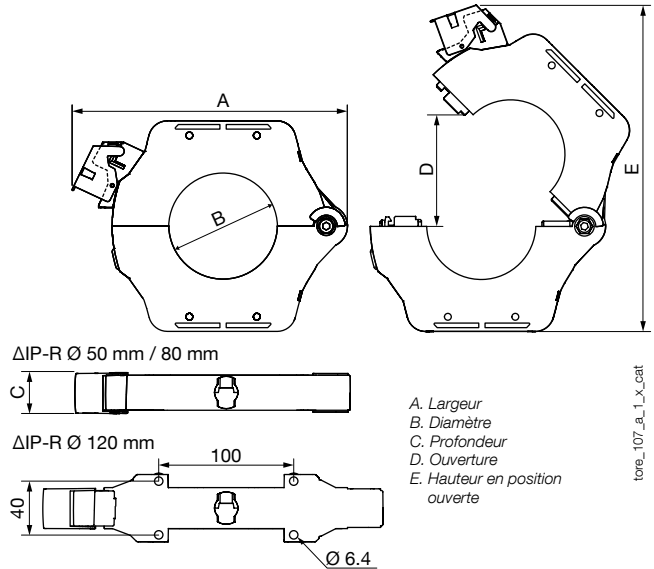
① Détail pour fixation du tore



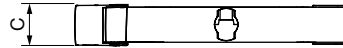
- A. Largeur de la fenêtre de passage
- B. Longueur de la fenêtre de passage
- C. Profondeur
- D. Demi-hauteur
- E. Profondeur
- F. Largeur
- G. Largeur
- H. Hauteur

Type	A	B	P	F	G	H	Masse (kg)
TFR 200 x 500	200	500	140	62	585	285	7,2

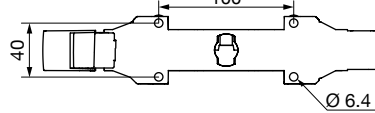
Tores différentiels ouvrants ΔIP-R



ΔIP-R Ø 50 mm / 80 mm



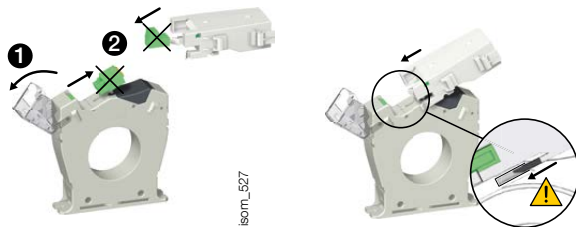
ΔIP-R Ø 120 mm



- A. Largeur
- B. Diamètre
- C. Profondeur
- D. Ouverture
- E. Hauteur en position ouverte

Type	A	B	C	D	E	Masse (kg)
ΔIP-R Ø 50	160	49	30	77	187	
ΔIP-R Ø 80	204	79	30	108	260	0,85
ΔIP-R Ø 120	252	119	30	149	328	1,5

Accessoires pour tores différentiels



Adaptateur T-10 RJ12 pour tores différentiels

Type	Référence
T-10	4829 0620

L'adaptateur T-10 peut être monté directement sur les tores différentiels ΔIC, aux diamètres supérieurs à 30 mm, et les tores ΔIP-R.



Centreur de câble souple	Ø (mm)	Référence
Centreur de câble souple	30	4950 0011
Centreur de câble souple	50	4950 0012
Centreur de câble souple	80	4950 0013
Centreur de câble souple	120	4950 0014

ΔIC et ΔIP-R uniquement.



Équerre métallique de fixation	Ø (mm)	Référence
Équerre métallique de fixation	30	4950 0001
Équerre métallique de fixation	50	4950 0002
Équerre métallique de fixation	80	4950 0003
Équerre métallique de fixation	120	4950 0003
Équerre métallique de fixation	200	4950 0004
Équerre métallique de fixation	300	4950 0005

ΔIC et ΔIP-R uniquement.



Bornier à vis	Référence
Bornier à vis (fourni avec ΔIC and ΔIP-R)	4950 0041

ΔIC et ΔIP-R uniquement.



Clip rail DIN	Reference
Clip rail DIN (fourni avec ΔIP-R)	4950 0031

ΔIC et ΔIP-R uniquement.

Caractéristiques

Caractéristiques générales	$\Delta IC \text{ } \varnothing 8 \text{ mm}$	$\Delta IC \text{ } \varnothing 15 - 300 \text{ mm}$	Série $\Delta IP-R$	Séries WR & TFR
Type RCM IEC 62020	Type A			
Type de raccordement	Câbles RJ12 SOCOMEC	Câbles RJ12 SOCOMEC avec adaptateur T-10		
Caractéristiques électriques				
Coordination de l'isolement	Selon IEC 60664-1			
Plage de mesure	3 mA - 3A			
Classe de précision	1	3	5	
Rapport d'enroulement	200 / 1	600 / 1		
Tension de fonctionnement max.	300 V AC	720 V AC	720 V AC	690 V AC
Tension de chocs assignée	6,4 kV	8 kV		
Tension de tenue assignée	3 kV			
Température de fonctionnement	-10 ... +55 °C	-40 ... +80 °C	-40 ... +80 °C	-10 ... +55 °C
Classe d'inflammabilité	UL94V-0			

Références

Tores différentiels fermés série ΔIC ⁽¹⁾	\varnothing (mm)	Référence
$\Delta IC \text{ } \varnothing 8$	8	4829 0520
$\Delta IC \text{ } \varnothing 15$	15	4950 6015
$\Delta IC \text{ } \varnothing 30$	30	4950 6030
$\Delta IC \text{ } \varnothing 50$	50	4950 6050
$\Delta IC \text{ } \varnothing 80$	80	4950 6080
$\Delta IC \text{ } \varnothing 120$	120	4950 6120
$\Delta IC \text{ } \varnothing 200$	200	4950 6200
$\Delta IC \text{ } \varnothing 300$	300	4950 6300

Tores différentiels fermés rectangulaires séries WR et TFR	\varnothing (mm)	Référence
WR 70 x 175	70 x 175	4795 0717
WR 115 x 305	115 x 305	4795 1130
WR 150 x 350	150 x 350	4795 1535
TFR 200 x 500	200 x 500	4795 2050

Tores différentiels ouvrants série $\Delta IP-R$ ⁽¹⁾	\varnothing (mm)	Référence
$\Delta IP-R \text{ } \varnothing 50$	50	4750 6051
$\Delta IP-R \text{ } \varnothing 80$	80	4750 6081
$\Delta IP-R \text{ } \varnothing 120$	120	4750 6121

⁽¹⁾ Les tores différentiels ΔIC et $\Delta IP-R$ sont fournis avec un capot de protection plombable, un bornier embrochable (sauf 15mm avec bornier fixe et sans capot) et un accessoire de fixation sur rail DIN pour les diamètres inférieurs à 200 mm.

Câbles de raccordement RJ12	Longueur du câble (m)									Bobine 50 m + 100 connecteurs
	0,1	0,2	0,3	0,5	1	2	3	5	10	
Nombre de câbles	Référence	Référence	Référence	Référence	Référence	Référence	Référence	Référence	Référence	Référence
1	-	-	-	-	-	-	-	4829 0602	4829 0603	4829 0601
3	4829 0580	4829 0581	4829 0582	4829 0595	4829 0583	4829 0584	4829 0606	-	-	-
4	-	-	-	4829 0596	4829 0588	4829 0589	-	-	-	-
6	4829 0590	4829 0591	4829 0592	4829 0597	4829 0593	4829 0594	-	-	-	-

Services experts

Un équipement à intégrer sur votre réseau ?

Aucun problème pour notre équipe « Expert Services ». L'équipe vous aidera à intégrer tous vos appareils SOCOMEC, à **procéder à l'audit** de votre système, à **mettre en service** l'équipement choisi et **formera** votre personnel à son utilisation. Contactez votre agence SOCOMEC pour tout renseignement.