

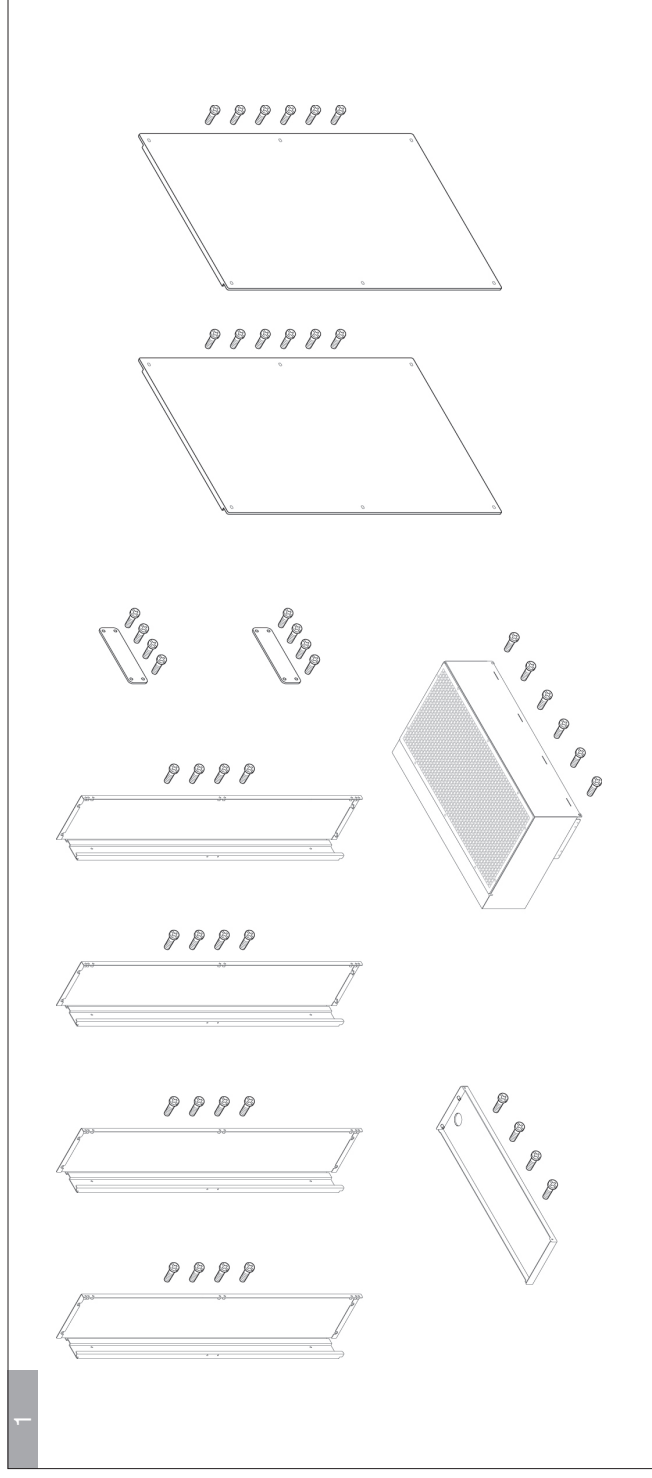
HINWEIS!
Vor der Durchführung jeglicher Arbeiten an der Einheit ist die Installations- und Bedienungsanleitung sorgfältig zu lesen.

REMARQUE !
Avant toute intervention sur l'unité, lire attentivement le manuel d'installation et d'utilisation.

NOTE!
Before carrying out any operations on the unit read the installation and operating manual carefully.

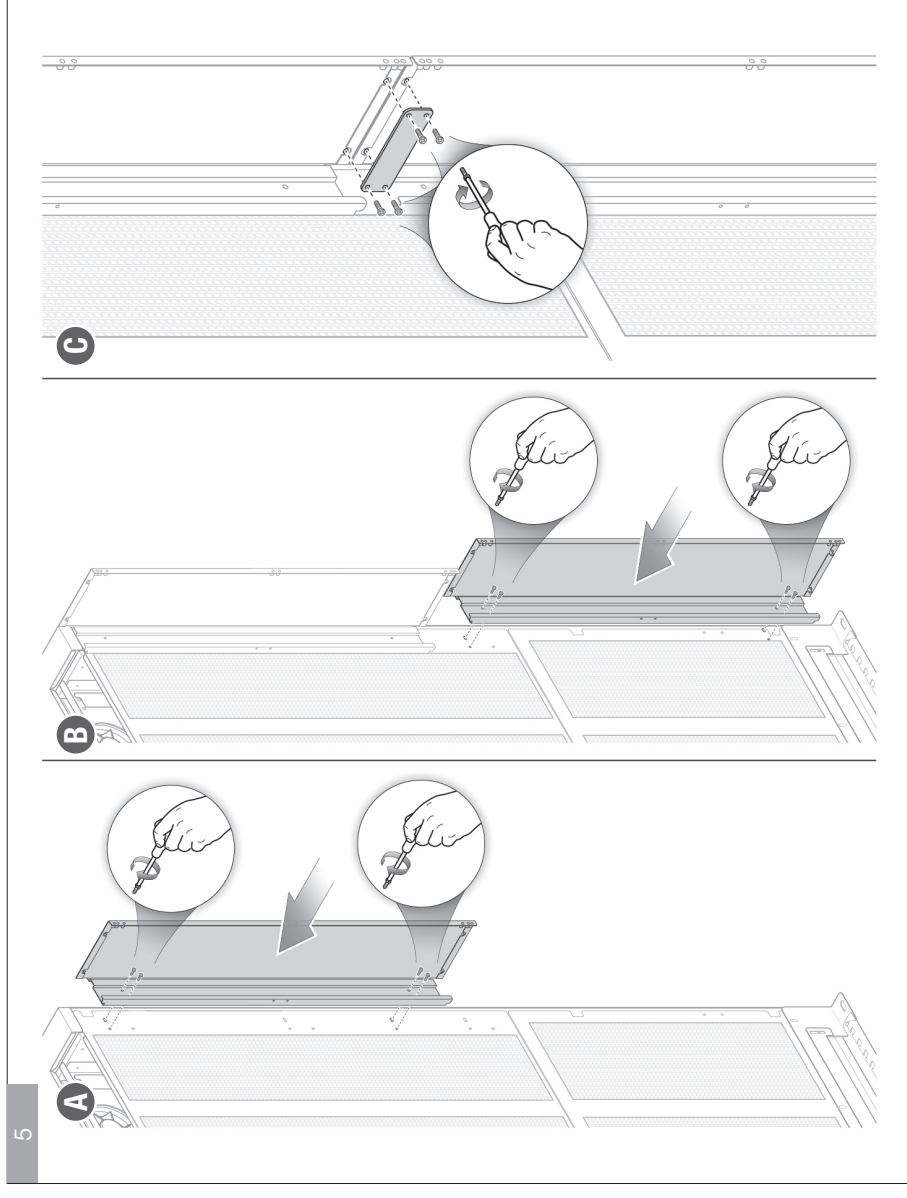
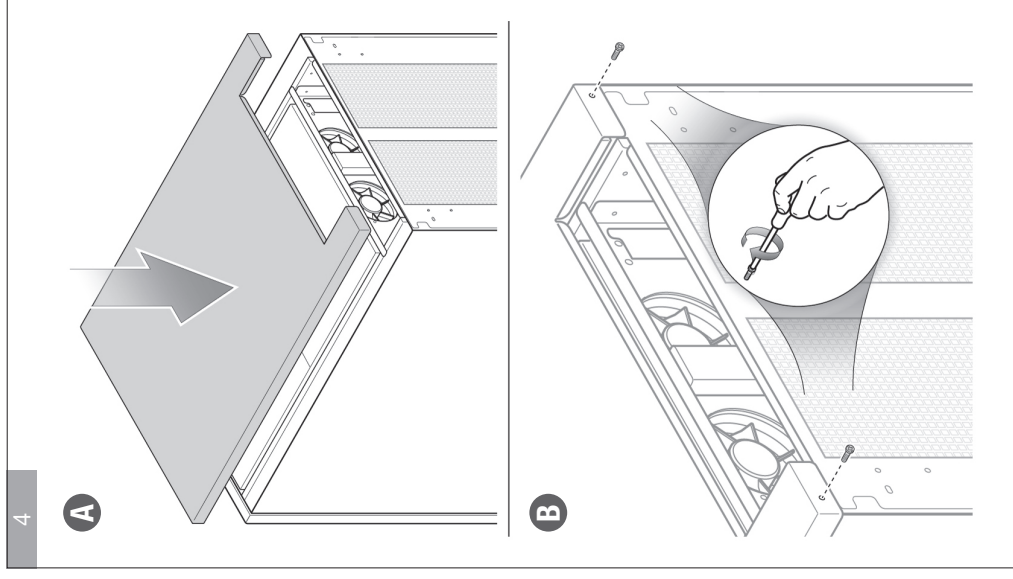
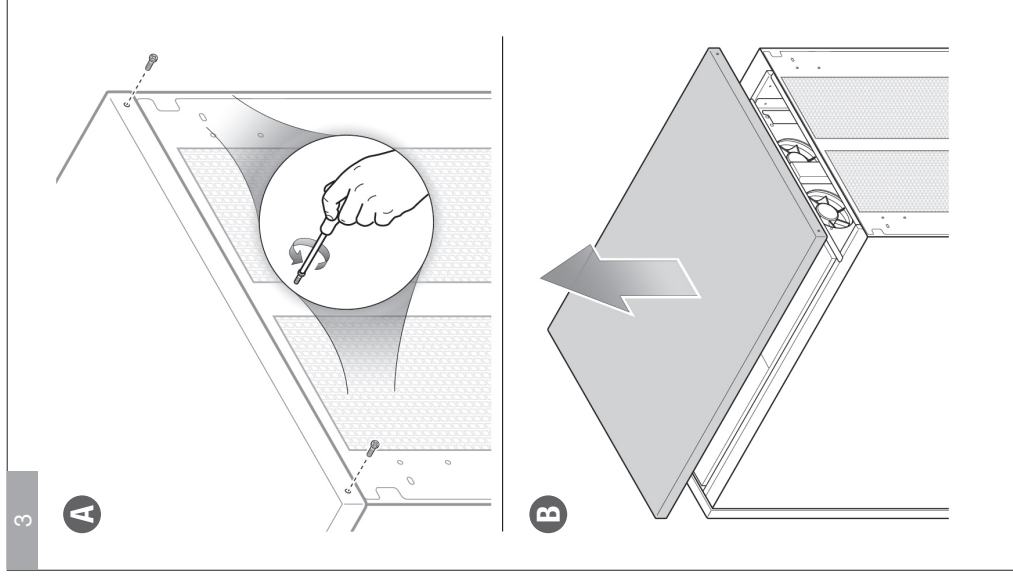
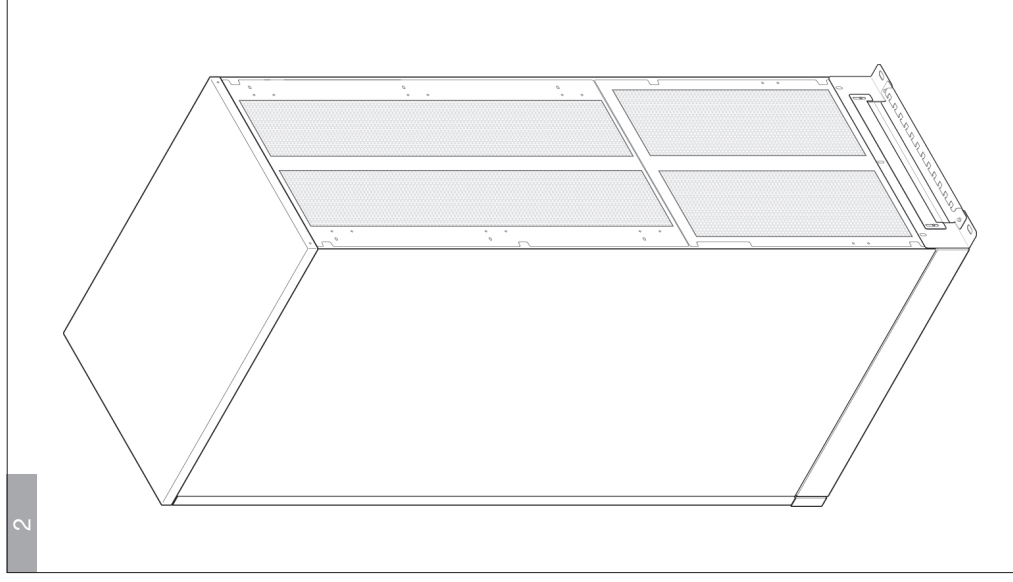
NOTA!
Prima di effettuare qualsiasi operazione sull'unità, leggere attentamente il manuale di installazione e uso.

¡NOTA!
Antes de realizar cualquier operación con la unidad, lea atentamente el Manual de instalación y uso.



ABLUFUFGANG OBEN **DE**
TOP AIR EXHAUST **EN**
SALIDA DE AIRE SUPERIOR **ES**
SORTIE D'AIR PAR LE HAUT **FR**
SFIATO DELL'ARIA DALL'ALTO **IT**

socomec
Innovative Power Solutions



This document is not a specification.
SOCOMEC reserves the right to make any changes to data without prior notice.
www.socomec.com



INMKITXXX04 - XX 01 04 . 2016

