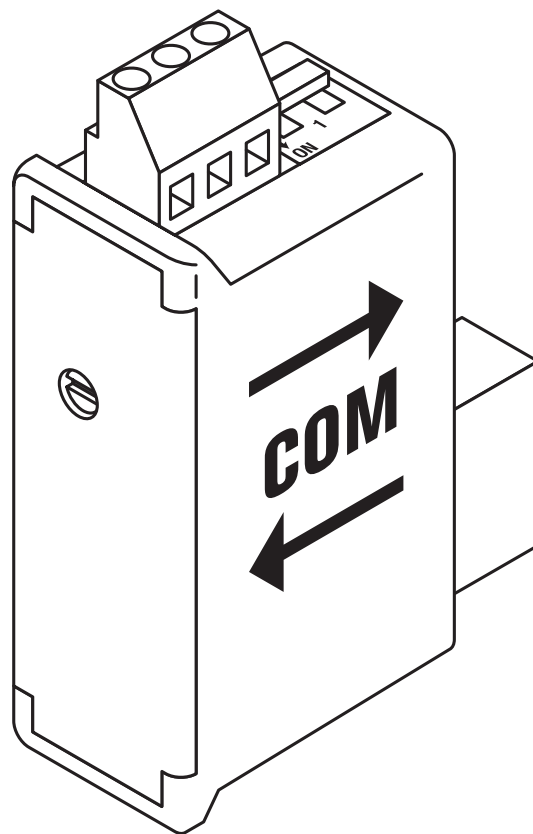


DIRIS A-30/A-41/A-60

RS485 – JBUS/MODBUS®

FR Notice d'utilisation



OPERATION PREALABLE.....	4
INFORMATION GENERALES	4
INSTALLATION.....	5
RACCORDEMENT	5
PROGRAMMATION.....	6
ADRESSE DE COMMUNICATION.....	7
VITESSE DE COMMUNICATION.....	7
PARITE DE COMMUNICATION.....	8
BIT DE STOP DE COMMUNICATION	8
COMMUNICATION.....	9
TABLE DE COMMUNICATION	10
CARACTERISTIQUES TECHNIQUES	11
LEXIQUE DES ABREVIATIONS.....	11

OPÉRATIONS PRÉALABLES

Pour la sécurité du personnel et du matériel, il est impératif de bien s'imprégner du contenu de cette notice avant la mise en service.

Au moment de la réception du colis, il est nécessaire de vérifier les points suivants :

- l'état de l'emballage,
- le produit n'a pas eu de dommage pendant le transport,
- la référence de l'appareil est conforme à votre commande,
- l'emballage comprend le produit ainsi qu'une notice d'utilisation.

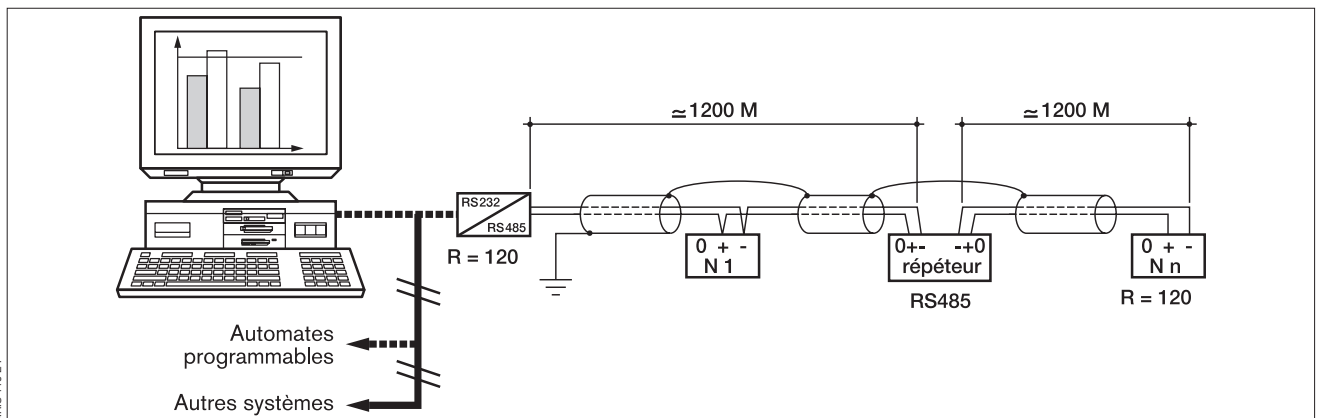
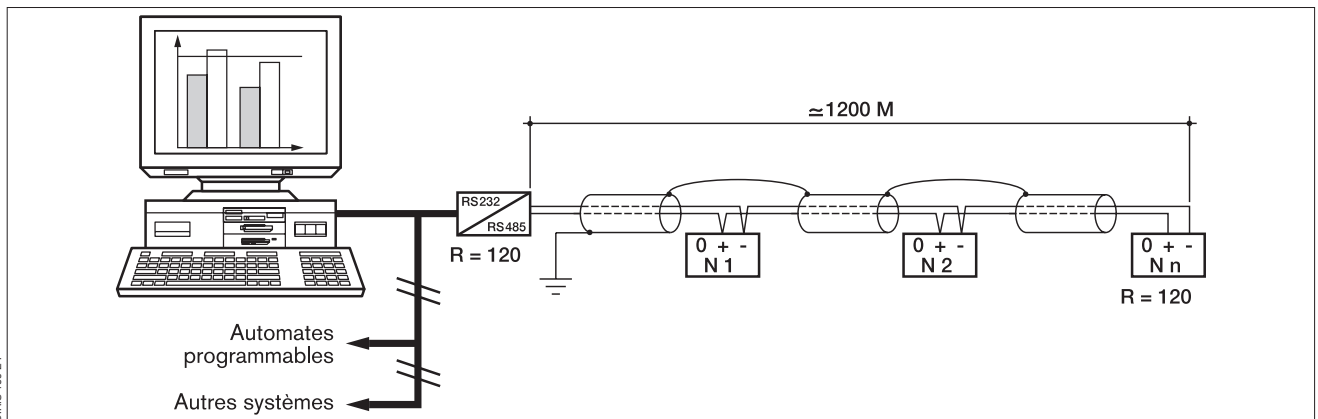
INFORMATIONS GÉNÉRALES

Fonctions

Le module option Communication IP doit être associé aux **DIRIS A-30/A-41/A-30** (réf. : 48250402, 48250403, 48250404, 48250405, 48250406). Il met à disposition une liaison série RS485 (2 ou 3 fils) en protocole JBUS/MODBUS® qui permet l'exploitation du **DIRIS A-30/A-41/A-60** à partir d'un PC ou d'un API.

Généralités

Dans une configuration standard, une liaison RS485 permet de mettre en relation 31 **DIRIS** ou **COUNTIS Ci** avec un PC ou un automate sur 1200 mètres à partir du protocole JBUS/MODBUS®.



Recommandations :

Il est nécessaire d'utiliser une paire torsadée blindée type LIYCY. Dans un environnement perturbé ou sur un réseau important en longueur et en nombre de **DIRIS**, nous conseillons d'utiliser une paire torsadée blindée avec un blindage général type LIYCY-CY.

Si la distance de 1200 m ou/et le nombre de 31 **DIRIS** sont dépassés, il est nécessaire de raccorder un répéteur (1 voie) ou un éclateur (4 voies) pour permettre un raccordement supplémentaire de **DIRIS A-30/A-41/A-60** sur plus de 1200 m. Pour plus d'informations sur la méthodologie de raccordement merci de nous consul-

ter.

Nota :

Aux 2 extrémités de la liaison, il est indispensable de fixer une résistance de 120 ohms qui se trouve sur le module additionnel.

D'autres solutions existent (modem, fibre optique...). Merci de nous consulter.

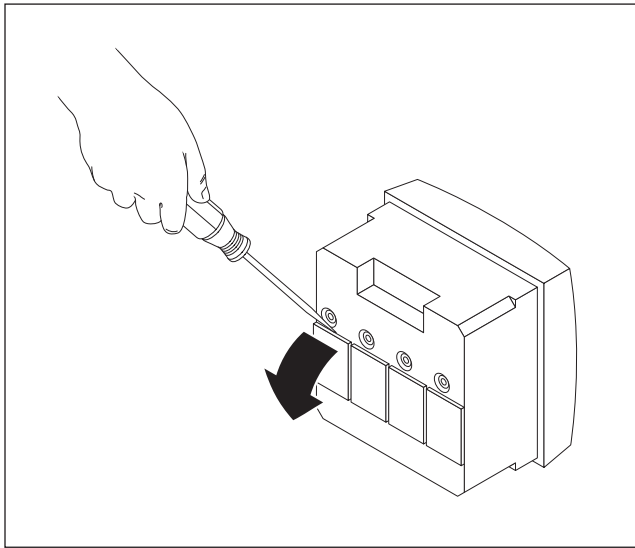
INSTALLATION

RACCORDEMENT

Le module s'installe en face arrière du *DIRIS A-30/A-41/A-60* sur un des quatre emplacements.

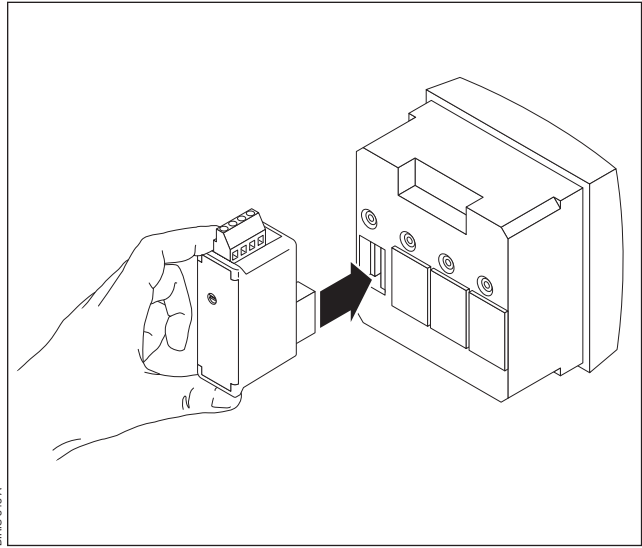
 Le *DIRIS A-30/A-41/A-60* doit être hors tension

1

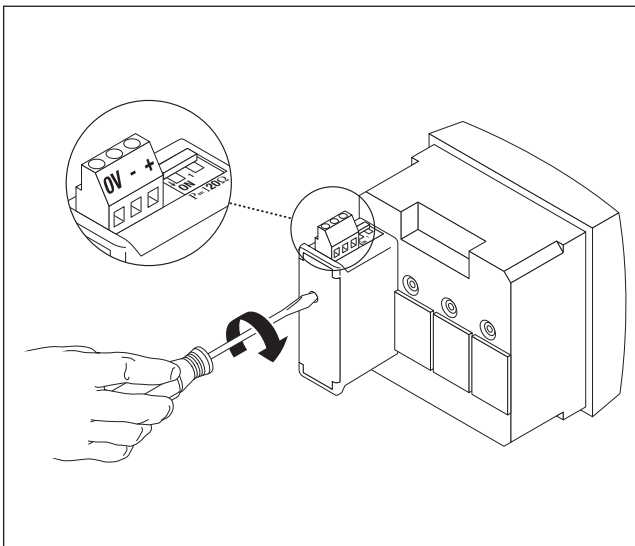


2

Fixer le module sur un des quatre emplacements



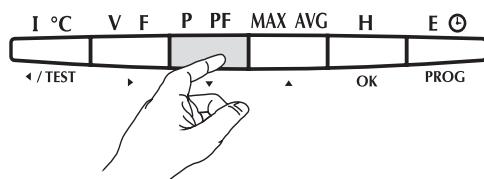
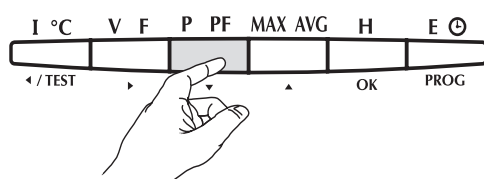
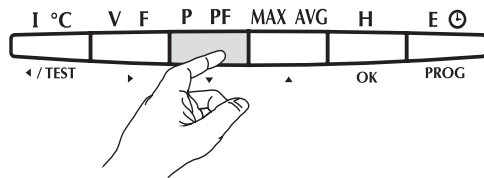
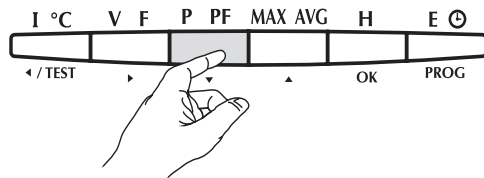
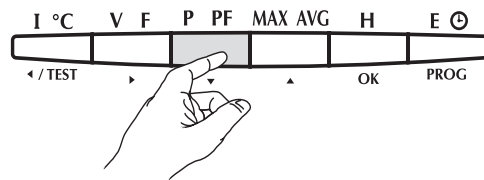
3



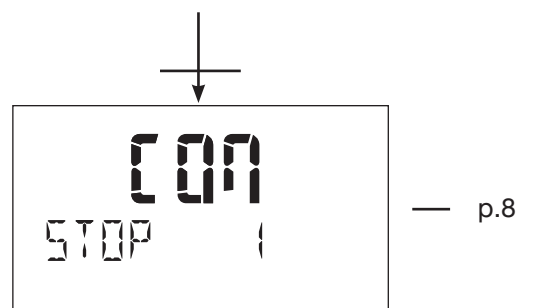
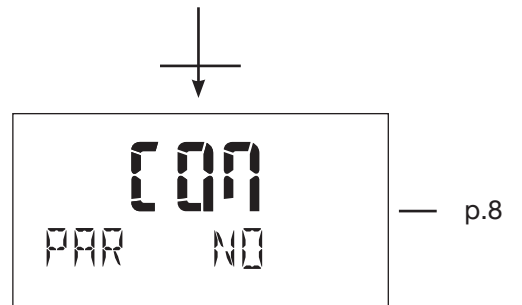
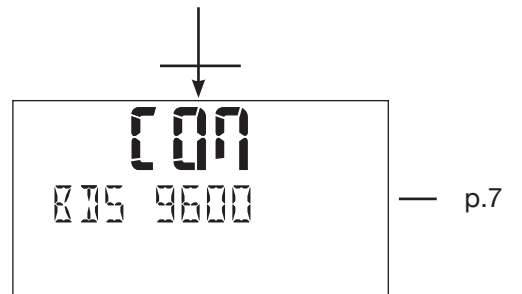
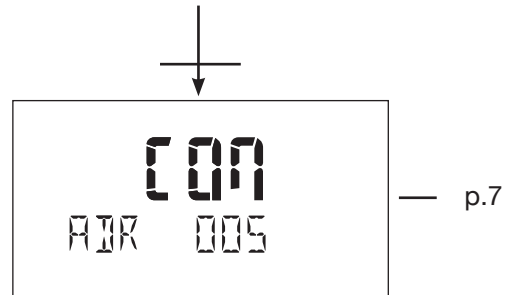
4

Raccorder le bornier en respectant les indications. Remettre sous tension

PROGRAMMATION



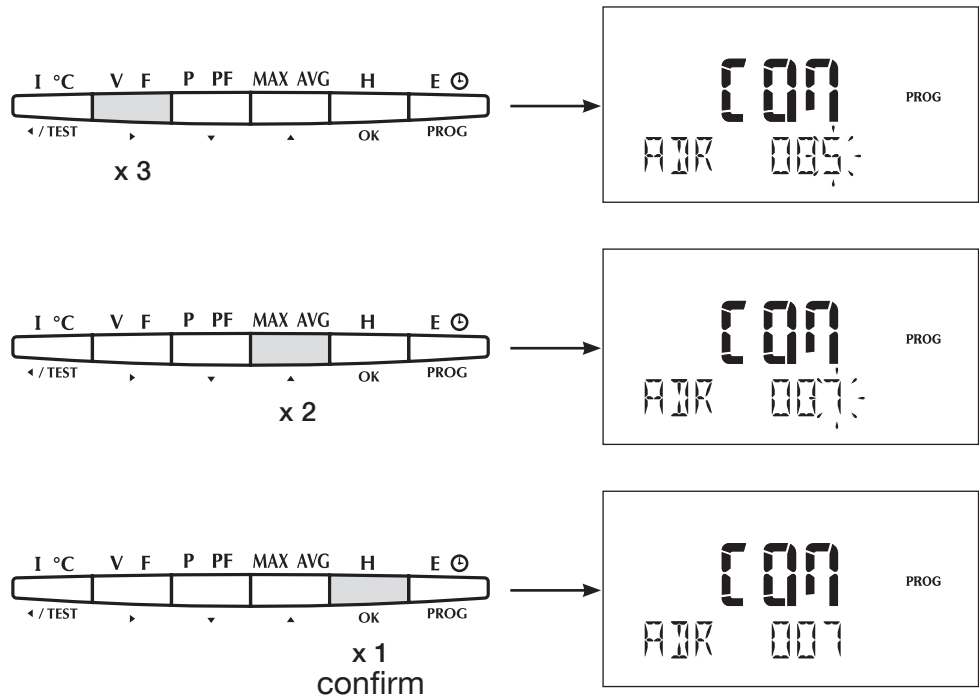
Menu précédent



Menu suivant

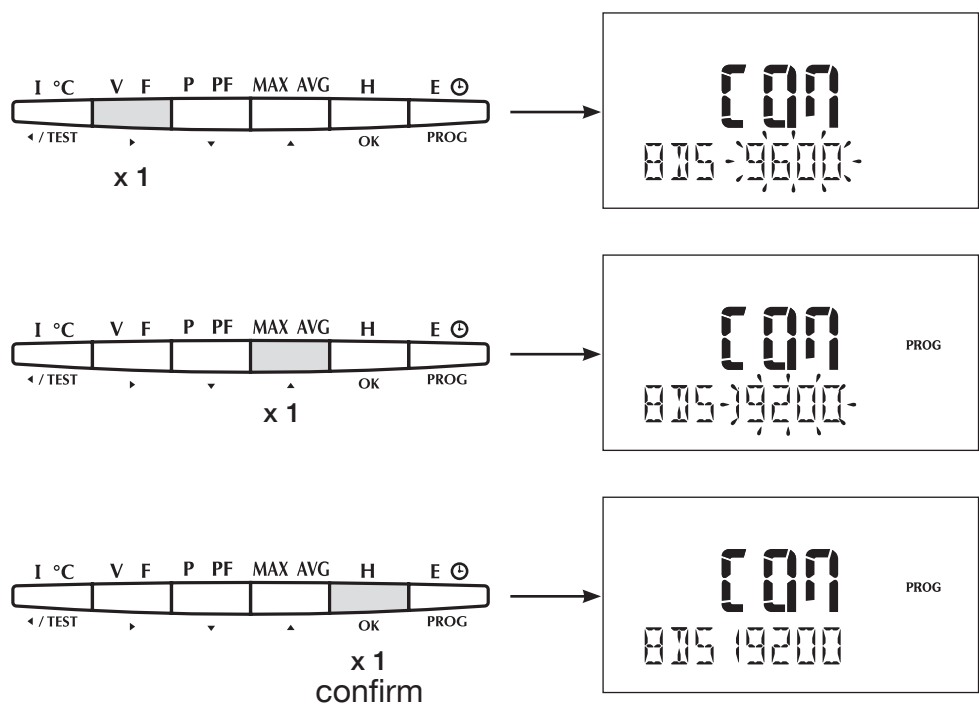
ADRESSE DE COMMUNICATION

> Exemple : COM ADR = 7



VITESSE DE COMMUNICATION

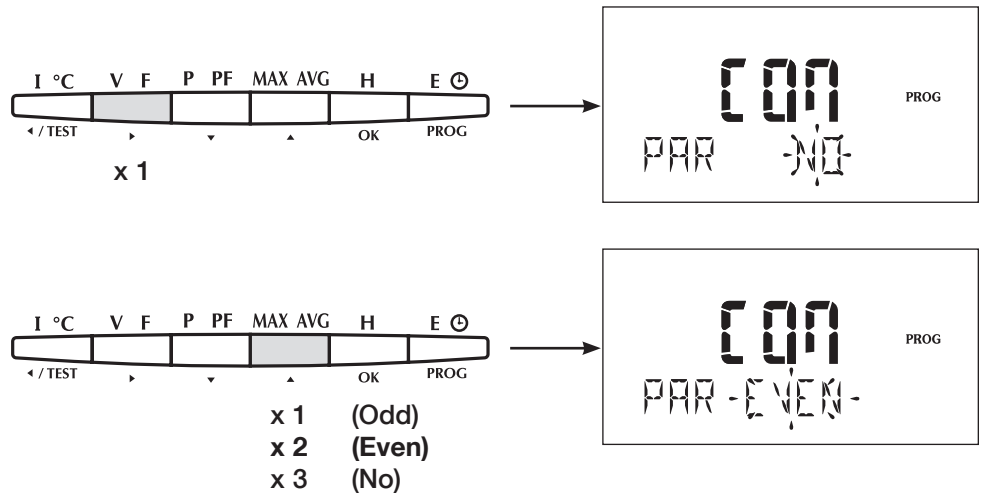
> Exemple : BDS = 19 200 bauds



PROGRAMMATION

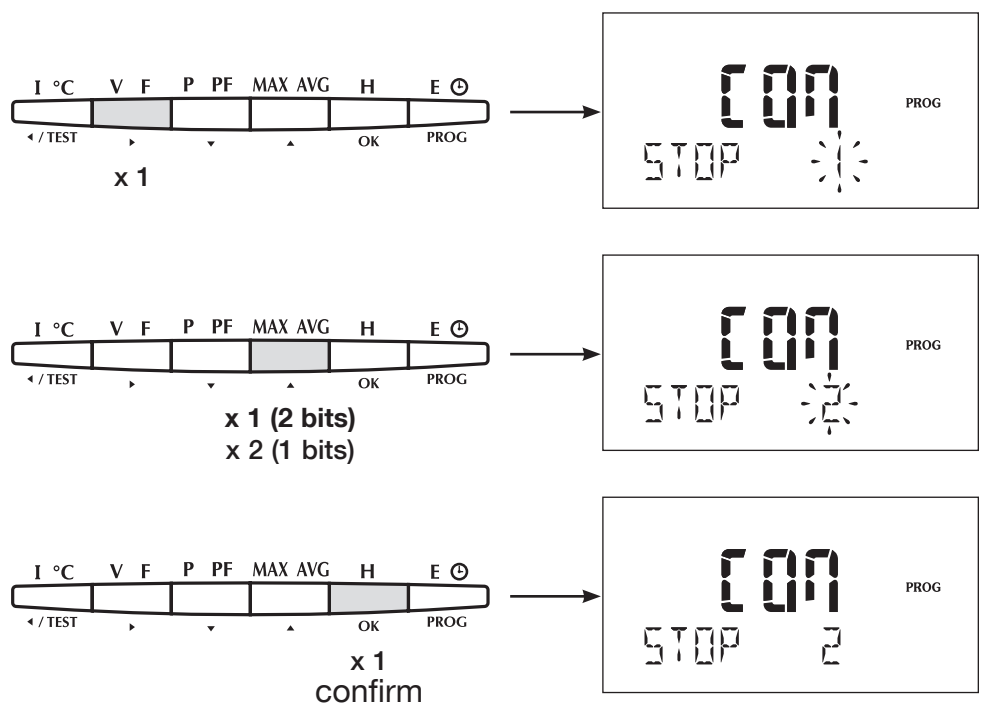
PARITÉ DE COMMUNICATION

> Exemple : PAR = Even



BIT DE STOP DE COMMUNICATION

> Exemple : STOP = 2



COMMUNICATION

DIRIS A-30/A-41/A-60 communique à partir d'un protocole JBUS/MODBUS® qui implique un dialogue selon une structure maître/esclave. Deux dialogues sont possibles :

- le maître dialogue avec un esclave (**DIRIS**) et attend sa réponse
- le maître dialogue avec tous les esclaves (**DIRIS**) sans attendre leur réponse.

Le mode de communication est le mode RTU (Remote Terminal Unit) avec des caractères hexadécimaux composés au minimum de 8 bits.

TRAME DE COMMUNICATION STANDARD

Elle est composée de :



Conformément au protocole JBUS/MODBUS®, le temps intercaractère doit être inférieur à 3 silences, c'est-à-dire au temps d'émission de 3 caractères pour que le message soit traité par le **DIRIS**.

Pour exploiter correctement les informations, il est indispensable d'utiliser les fonctions :

- 3** : pour la lecture de n mots (maximum 128).
- 6** : pour l'écriture d'un mot.
- 8** : pour le diagnostic des échanges entre le maître et l'esclave à partir des compteurs 1, 3, 4, 5 et 6.
- 16** : pour l'écriture de n mots (maximum 128).

Nota :

En sélectionnant l'adresse de l'esclave 0, on transmet un message à tous les appareils présents sur le réseau (uniquement pour les fonctions 6 et 16).

Remarque :

Le temps de réponse (time out question/réponse) est de 250 ms maximum.

COMMUNICATION

TABLE DE COMMUNICATION



DIRIS A-30



DIRIS A-41



DIRIS A-60

CARACTÉRISTIQUES TECHNIQUES

COMMUNICATION

RS485	2 ou 3 fils half duplex
Protocole	JBUS/MODBUS® mode RTU
Vitesse	de 2400 à 38400 Bauds
Isolation galvanique	4 kV

UL-CSA APPROVAL

Normes	UL 61010-1 CSA-C22.2 No. 61010-1
Certificat	N° de dossier UL : E257746

LEXIQUE DES ABRÉVIATIONS

COM	Communication
ADR	Adresse de l'esclave
BDS	Vitesse de communication en bauds (bits par seconde)
PAR	Parité de la trame de communication
NO	Sans parité
Even	Parité paire
Odd	Parité impaire
STOP	Bip de stop de la trame
1	1 bit de stop
2	2 bits de stop



536103C

SIÈGE SOCIAL

GROUPE SOCOMEC

SAS SOCOMEC au capital de 10585900 €
R.C.S. Strasbourg B 548 500 149
B.P. 60010 - 1, rue de Westhouse - F-67235 Benfeld Cedex
Tél. 03 88 57 41 41 - Fax 03 88 57 78 78
info.scp.isd@socomec.com

www.socomec.fr



VOTRE CONTACT

