



Coffrets de coupure

Interrupteurs-sectionneurs

de 20 à 1600 A

Produits et solutions intégrés

como-enc_005_a_front_2_cat



Coffret **COMO** 20 à 125 A
Polycarbonate - IP65

coff_584_front.psd



Coffret **SIRCO** 160 à 630 A
Polyester - IP65

La solution pour

- > OEM
- > Industries
- > Bâtiments tertiaires
- > Distribution électrique



Les points forts

- > Sécurisation des interventions
- > Robustesse du produit
- > Compacité
- > Rapidité de mise en œuvre

Conformité aux normes

- > CEI 60947-3
- > CEI 60364
- > EN 60947-3
- > EN 61439
- > EN 60204-1



Autres réalisations

- > Réalisations adaptées ou spéciales sur demande.



Coffret **SIRCO M** 32 à 100 A
Tôle inox - IP65



Coffret **SIRCO M** 20 à 100 A
Tôle peinte - IP65



Coffret **SIRCO** 160 à 1600 A
Tôle peinte - IP65

Fonction

Les **interrupteurs-sectionneurs sous coffret** assurent la coupure et la fermeture en charge des circuits, ainsi que le sectionnement de sécurité de tout circuit électrique basse tension, en assurant la protection contre le contact avec les parties actives sous tension et contre les éléments environnementaux, tels que la poussière, l'eau et autres dangers.

Ils permettent la consignation de l'alimentation au plus près des équipements en toute sécurité.

Avantages

Sécurité d'utilisation

- Fiabilise l'opération de consignation pour intervention d'ordre mécanique ou électrique.
- Coupure en charge.
- Poignée ergonomique, disponible en couleur rouge/jaune ou noire.
- Triple cadenassage en position OFF.

Adapté à différents environnements

- Coffret isolant pour zone chimique, zone alimentaire, installation intérieure ou extérieure.
- Coffret tôle peinte pour zones à risques de chocs mécaniques.
- Coffret inoxydable, pour zone alimentaire, pharmaceutique.

Mise en œuvre facilitée

- Arrivée des câbles par le haut et/ou par le bas.
- Emplacement des presse-étoupes pré-perçés (jusqu'à 125 A).
- Tôles presse-étoupes démontables, hautes et basses (> 125 A), en aluminium peint (> 630 A).
- Espace de raccordement confortable.

Gamme

- Gamme standard
- Produits adaptés sur demande.



coff_605.eps

Interrupteur-sectionneur sous coffret isolant

■ **COMO** sous coffret polycarbonate



Caractéristiques générales

- De 20 à 125 A.
- 3, 4, 6, 8 pôles.
- Poignée jaune/rouge ou grise/bleue.
- Triple cadenassage en position "OFF".
- Coffret en polycarbonate.
- Face avant vissée.
- Teinte : RAL 7035.
- Indice de protection : IP65.
- Préperçage des entrées de câbles hautes et basses.

Accessoires

- Pôle de neutre non coupé en accessoire (max. 1).
- Contact auxiliaire O + F ou 2 O.

Références

Calibre (A)	Nb pôles	Poignée Grise/Bleue Référence	Poignée Rouge/Jaune Référence	Pôle additionnel ⁽¹⁾ (non coupé)	Contacts auxiliaires ⁽¹⁾	Coffret		
						Taille	H x L x P (mm)	Entrée de câble haut et bas (mm)
20	3 P	2115 3301	2115 3401	-	-	CPC 0	92 x 64 x 83	2 x Ø 25
	4 P	2115 4301	2115 4401					
25	3 P	2115 3302	2115 3402	2115 5005		CPC 1	163 x 100 x 115	2 x Ø 25
	4 P	2115 4302	2115 4402					
32	3 P	2115 3303	2115 3403	2115 5005		CPC 2	200 x 146 x 150	2 x Ø 32 + 2 x Ø 40
	4 P	2115 4303	2115 4403					
	6 P	2115 6303	2115 6403					
40	3 P	2115 3304	2115 3404	2115 5007	1 CA O+F 2113 4001	CPC 1	163 x 100 x 115	2 x Ø 25
	4 P	2115 4304	2115 4404					
63	3 P	2115 3306	2115 3406	2115 5007	1 CA 20 2113 4002	CPC 2	200 x 146 x 150	2 x Ø 32 + 2 x Ø 40
	4 P	2115 4306	2115 4406					
	6 P	2115 6306	2115 6406					
80	3 P	2115 3308	2115 3408	2115 5009		CPC 3	304 x 214 x 182	2 x Ø 50 + 2 x Ø 63
	4 P	2115 4308	2115 4408					
100	3 P	2115 3309	2115 3409	2115 5011		CPC 2	200 x 146 x 150	2 x Ø 32 + 2 x Ø 40
	4 P	2115 4309	2115 4409					
125	3 P	2115 3312	2115 3412	2115 5011		CPC 3	304 x 214 x 182	2 x Ø 50 + 2 x Ø 63
	4 P	2115 4312	2115 4412					

(1) Configurations maximum : 1 pôle additionnel + 1 contact auxiliaire, ou 2 contacts auxiliaires

Coffrets de coupure

Interrupteurs-sectionneurs

de 20 à 1600 A

Interrupteur-sectionneur sous coffret isolant

■ **SIRCO** sous coffret polyester



coff_584_front.psd

Caractéristiques générales

- De 160 à 630 A.
- 3 pôles + neutre non coupé, 4 pôles.
- Poignée noire (sur demande jaune/rouge).
- Triple cadenassage en position "OFF".
- Coffret en polyester.
- Face avant vissée.
- Teinte : RAL 7035.
- Indice de protection : IP65.
- Fixation murale, 4 pattes fournies.

Accessoires

- Contact auxiliaire OF.
- Ecran de protection de plages.

Références

Calibre (A)	Nb pôles	Poignée Noire Référence	Contacts auxiliaires	Ecran de protection	Coffret	
					Taille	H x L x P (mm)
160	3 P + N	3116 5016			CP 32	360 x 270 x 171
	4 P	3116 4016				
250	3 P + N	3116 5025	1 ^{er} CA OF 2699 0031	2698 3020 2698 4020	CP 53	540 x 360 x 171
	4 P	3116 4025				
400	3 P + N	3116 5040	2 ^e CA 2 OF 2699 0032	2698 3050 2698 4050	CP 75	720 x 540 x 201
	4 P	3116 4040				
630	3 P + N	3116 5063		2698 3050 2698 4050		
	4 P	3116 4063				

Interrupteur-sectionneur sous coffret métallique

■ **SIRCO M** sous coffret tôle peinte



coff_897_front.psd

Caractéristiques générales

- De 20 à 100 A.
- 3 pôles + Neutre passant, 4^e pôle coupé en accessoire (max. 1).
- Poignée jaune/rouge ou noire.
- Triple cadenassage en position "OFF".
- Coffret en tôle peinte.
- Fermeture par porte ou panneau vissé.
- Teinte : RAL 7035.

- Préperçage des entrées de câbles hautes et basses.
- Indice de protection : IP65.

Accessoires

- 4^e pôle coupé (max. 1), non coupé (max. 1).
- Contact auxiliaire O+F ou 2 F (max. 2).
- Cache bornes.
- Pattes de fixation murale

Références

Calibre (A)	Nb pôles	Poignée Noire Référence	Poignée Rouge/Jaune Référence	Pôle additionnel (pôle coupé)	Contacts auxiliaires	Cache bornes	Kit pattes de fixation	Coffret		
								Taille	H x L x P (mm)	Entrée de câble haute et basse (mm)
20	3 P + N	3032 5002	3032 5102	2200 1001				CT 21	200 x 150 x 120	2 x Ø 25 + 2 x Ø 32 + Ø 16
	3 P + N	3032 5202 (1)	3032 5302 (1)					CT 21a		
32	3 P + N	3032 5003	3032 5103	2200 1003	1 CA O + F 2299 0001	2294 3005 (3 P) 2294 1005 (1 P)	3031 0011	CT 21	200 x 150 x 120	2 x Ø 25 + 2 x Ø 32 + Ø 16
	3 P + N	3032 5203 (1)	3032 5303 (1)					CT 21a		
63	3 P + N	3032 5006	3032 5106	2200 1006	1 CA 2F 2299 0011	2294 3009 (3 P) 2294 1009 (1 P)		CT 21	200 x 150 x 120	2 x Ø 25 + 2 x Ø 32 + Ø 16
	3 P + N	3032 5206 (1)	3032 5306 (1)					CT 21a		
100	3 P + N	3032 5010	3032 5110	2200 1010		2294 3016 (3 P) 2294 1011 (1 P)		CT 32	300 x 200 x 120	Ø 32 + 2 x Ø 50 + Ø 16
	3 P + N	3032 5210 (1)	3032 5310 (1)					CT 32a		

(1) Face avant : panneau vissé

Interrupteur-sectionneur sous coffret métallique (suite)

■ **SIRCO** sous coffret tôle peinte



coff_566_front.psd

Caractéristiques générales

- De 160 à 1600 A.
- 3 pôles + Neutre passant, 4 pôles.
- Poignée noire (sur demande jaune/rouge).
- Triple cadenassage en position "OFF".
- Coffret en tôle peinte.
- Fermeture par porte.
- Teinte : RAL 7035.
- Plaques d'entrées de câbles hautes et basses.
- Indice de protection : IP65.
- Fixation murale, 4 pattes fournies.

Accessoires

- Contact auxiliaire OF.
- Ecran de protection de plages.

Références

Calibre (A)	Nb pôles	Poignée Noire Référence	Contacts auxiliaires	Ecran de protection (amont ou aval)	Coffret		
					Taille	H x L x P (mm)	Entrée de câble haute et basse (mm)
160	3 P + N	3032 5016	1er CA OF 2699 0031 2e CA 2OF 2699 0032	2698 3012	CT 43	400 x 300 x 210	180 x 100
	4 P	3032 4016		2698 4012			
250	3 P + N	3032 5025		2698 3020	CT 66	600 x 600 x 300	380 x 100
	4 P	3032 4025		2698 4020			
400	3 P + N	3032 5040		2698 3050	CT 86	800 x 600 x 350	560 x 100
	4 P	3032 4040		2698 4050			
630	3 P + N	3032 5063		2698 3050	CT 128	1200 x 800 x 300	660 x 100
	4 P	3032 4063		2698 4050			
800	3 P + N	3032 5080		2698 3080			
	4 P	3032 4080		2698 4080			
1250	3 P + N	3032 5084		2698 3120			
	4 P	3032 4084		2698 4120			
1600	3 P + N	3032 5088	2698 3120				
	4 P	3032 4088	2698 4120				

Coffrets de coupure

Interrupteurs-sectionneurs

de 20 à 1600 A

Interrupteur-sectionneur sous coffret métallique (suite)

■ SIRCO M sous coffret tôle inox



Caractéristiques générales

- De 32 à 100A
- 3 pôles + Neutre passant ,
4^e pôle coupé en accessoire (max. 1).
- Poignée jaune/rouge ou noire.
- Triple cadenassage en position "OFF".
- Coffret en tôle inox 304 brossé
(autres nuances nous consulter).
- Indice de protection : IP65.
- Préperçage des entrées de câbles basses.
- Fermeture par porte.

Accessoires

- 4^e pôle coupé (max. 1), non coupé (max. 1).
- Contact auxiliaire O+F ou 2 F (max. 2).
- Pattes de fixation murale.

Références

Calibre (A)	Nb pôles	Poignée Noire Référence	Poignée Rouge/Jaune Référence	Pôle additionnel (pôle coupé)	Contacts auxiliaires	Cache bornes	Kit pattes de fixation inox	Coffret		
								Taille	H x L x P (mm)	Entrée de câble bas (mm)
32	3 P + N	3032 8003	3032 8103	2200 1003		2294 3005 (3 P) 2294 1005 (1 P)		Cl 21	200 x 150 x 120	2 x Ø 25 + 2x Ø 32 + Ø 16
63	3 P + N	3032 8006	3032 8106	2200 1006	1 CA O + F 2299 0001 1 CA 2F 2299 0011	2294 3009 (3 P) 2294 1009 (1 P)	3031 0012			
100	3 P + N	3032 8010	3032 8110	2200 1010		2294 3016 (3 P) 2294 1011 (1 P)		Cl 32	300 x 200 x 120	Ø 32 + 2 x Ø 50 + Ø 16

Caractéristiques

Caractéristiques électriques selon CEI 60947-3

		COMO							
Courant thermique I_{th} (40 °C)		20 A	25 A	32 A	40 A	63 A	80 A	100 A	125 A
Courant thermique sous enveloppe I_{th} (35 °C) (A)		20	25	32	40	63	80	100	125
Courant thermique sous enveloppe I_{th} (50 °C) (A)		17	22	28	35	54	69	86	108
Tension assignée d'isolement U_i (V)		690	690	690	690	690	690	690	690
Tension assignée de tenue aux chocs U_{imp} (kV)		4	6	6	6	6	6	6	6
Courants assignés d'emploi I_e (A)									
Tension assignée	Catégorie d'emploi								
400 VAC	AC-22 A / AC-22 B	20	25	32	40	63	80	100	125
400 VAC	AC-23 A / AC-23 B	15	20	22	40	44	53	70	84
690 VAC	AC-22 A / AC-22 B		12	13	18	22	23,5	34	41
690 VAC	AC-23 A / AC-23 B		9,5	11,5	13	17,5	22	25,5	35
Puissance moteur en AC-23 (kW)									
À 400 VAC sans C.A. de pré coupure (kW)(5)		7,5	9,5	11,5	20	22	30	37	45
À 690 VAC sans C.A. de pré coupure (kW)(5)			12	13	18	22	25,5	34	41
Courant assigné de court-circuit conditionnel avec fusible gG DIN(6)									
Courant de court-circuit présumé (kA eff.)		1	8	8	8	8	10	20	20
Calibre du fusible associé (A)		20	25	32	40	63	80	100	125
Courant assigné de court-circuit conditionnel avec disjoncteurs toutes marques et assurant une coupure en moins de 0,3s									
Courant assigné de courte durée admissible I_{cw} 0,3s (kA eff.)		0,68	0,68	1,28	1,28	2,52	2,52	4	4
Fonctionnement en court-circuit (interrupteur seul)									
Courant assigné de courte durée admissible I_{cw} 1s (kA eff.)		0,34	0,34	0,64	0,64	1,26	1,26	2	2
Raccordement									
Section mini. câbles Cu (mm ²)		1,5	2,5	2,5	2,5	2,5	2,5	4	4
Section max câbles Cu (mm ²)		4	10	10	10	16	25	35	50

		SIRCO M / SIRCO										
Courant thermique I_{th} (40 °C)		20 A	32 A	63 A	100 A	160 A	250 A	400 A	630 A	800 A	1250 A	1600 A
Taille de boîtier		M1	M1	M2	M3	B3	B4	B5	B5	B6	B7	B7
Courant thermique sous enveloppe I_{th} (35 °C) (A)		20	32	63	100	160	250	400	630	770	1000	1450
Courant thermique sous enveloppe I_{th} (50 °C) (A)		17	28	54	86	138	216	345	544	665	863	1252
Tension assignée d'isolement U_i (V)		800	800	800	800	800	800	1000	1000	1000	1000	1000
Tension assignée de tenue aux chocs U_{imp} (kV)		8	8	8	8	8	8	12	12	12	12	12
Courants assignés d'emploi I_e (A)												
Tension assignée	Catégorie d'emploi											
415 VAC	AC-22 A / AC-22 B	20	32	63	100	160	250	400	630	800	1250	1600
415 VAC	AC-23 A / AC-23 B	20	32	63	100	160	250	400	500	800	1250	1250
500 VAC	AC-22 A / AC-22 B	20	32	63	100							
500 VAC	AC-23 A / AC-23 B	20	25	63	80							
690 VAC	AC-22 A / AC-22 B	20	32	40/63	80/100							
690 VAC	AC-23 A / AC-23 B	20	25	40	63							
Puissance moteur en AC-23 (kW)												
À 400 VAC sans C.A. de pré coupure (kW)(5)		9	15	30	45	80	132	220	280	450	710	710
À 500 VAC sans C.A. de pré coupure (kW)(5)		9	15	30	45							
À 690 VAC sans C.A. de pré coupure (kW)(5)		11	15	30	45							
Courant assigné de court-circuit conditionnel avec fusible gG DIN(6)												
Courant de court-circuit présumé (kA eff.)		50	50	50	25	100	50	100	70	50	100	100
Calibre du fusible associé (A)		20	32	63	100	160	250	400	630	800	1250	2x800
Courant assigné de court-circuit conditionnel avec disjoncteurs toutes marques et assurant une coupure en moins de 0,3s												
Courant assigné de courte durée admissible I_{cw} 0,3s (kA eff.)		2,5	2,5	3	5	15	17	25	25	50	100	100
Fonctionnement en court-circuit (interrupteur seul)												
Courant assigné de courte durée admissible I_{cw} 1s (kA eff.)		1,26	1,26	1,5	2,75	7	9	13	13	35	50	50
Tenue dynamique en I_{cc} (kA crête) (6)		6	6	9	12	20	30	45	45	55	110	110
Raccordement												
Section mini. câbles Cu (mm ²)		1,5	1,5	2,5	10	50	95	185	2x150	2x185		
Section max câbles Cu (mm ²)		16	16	35	70	95	150	240	2x300	2x300	4x185	6x185

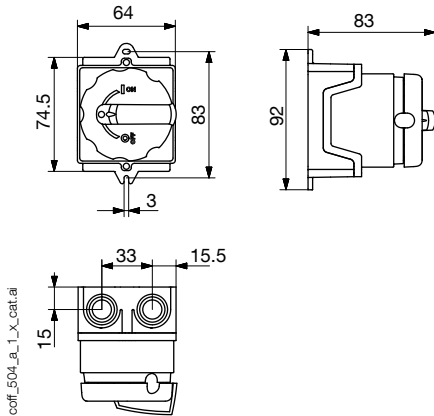
Coffrets de coupure

Interrupteurs-sectionneurs

de 20 à 1600 A

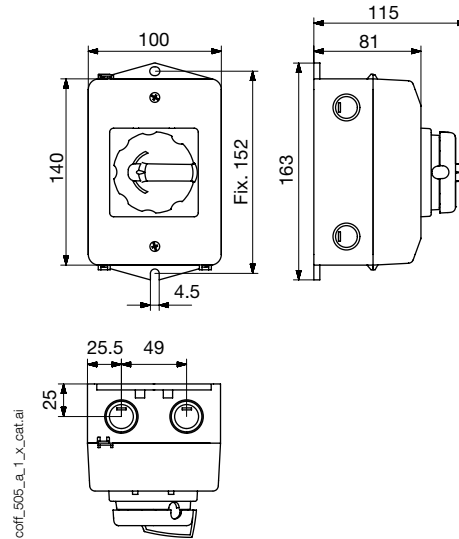
Dimensions

Taille CPC 0



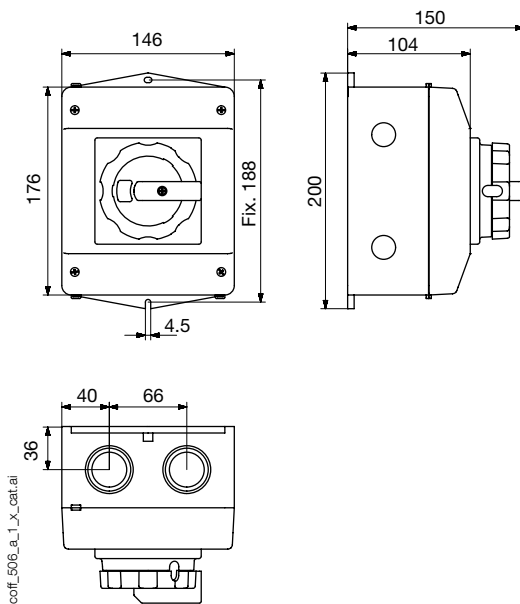
- 4 préperçages M25 (en amont et en aval)

Taille CPC 1



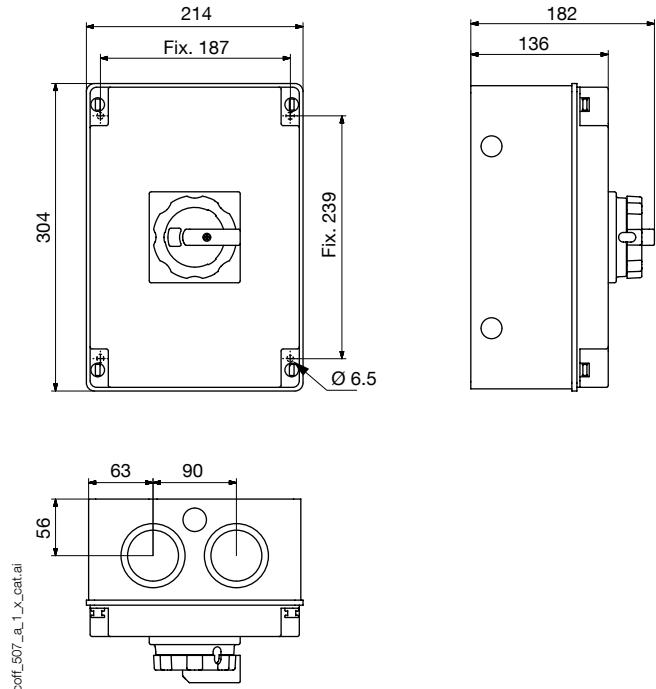
- 4 préperçages M20 (sur le côté)
- 4 préperçages M25 (en amont et en aval)
- 4 préperçages pour évacuation de l'eau

Taille CPC 2



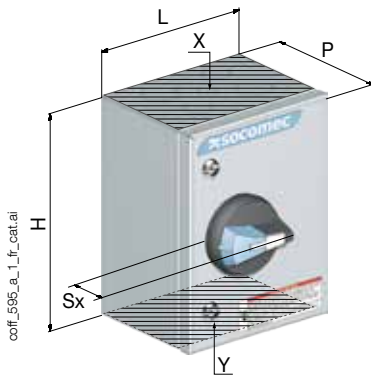
- 4 préperçages M20 (sur le côté)
- 4 préperçages M32/M40 (en amont et en aval)
- 2 préperçages pour évacuation de l'eau

Taille CPC 3



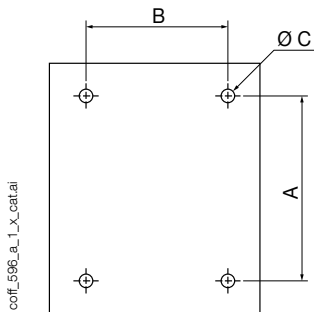
- 4 préperçages M20 (sur le côté)
- 4 préperçages M50/M63 et 2 préperçages M20 (sur le côté)
- 2 préperçages pour évacuation de l'eau

Coffrets

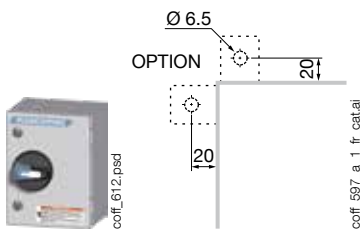


Taille	Type	H x L x P (mm)	Sx (mm)	A (mm)	B (mm)	Ø C (mm)	X - Y Entrée de câble haute et basse ⁽¹⁾	
CT 21, CI21, CT 21a	1	200 x 150 x 120	36	135	85	6,5	2 x Ø 25 + 2 x Ø 32 + Ø 16	
CT 32, CI32, CT 32a		300 x 200 x 120		235	135		1 x Ø 32 + 2 x Ø 50 + Ø 16	
CP 32	3	360 x 270 x 171	45	337	247		12,5	-
CP 53		540 x 360 x 171		516	337			
CP 75		720 x 540 x 201		696	516			
CT 43	2	400 x 300 x 210	60	362	262	180 x 100		
CT 66		600 x 600 x 300		562	562	380 x 100		
CT 86		800 x 600 x 350		762	562	660 x 100		
CT 128		1200 x 800 x 300		1162	762			

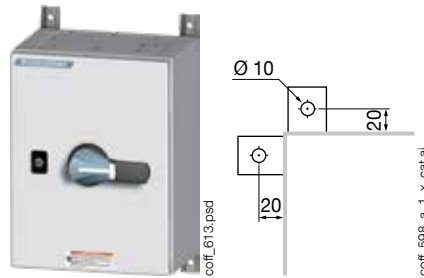
(1) Pour coffret inox, entrée de câble uniquement basse



Type 1



Type 2



Type 3

