



FUSERBLOC pour fusibles ultra-rapides (uR)

Interrupteurs-sectionneurs-fusibles

protection des semi-conducteurs de puissance jusqu'à 1250 A

Protection fusible



fuser_437_a_1_cat

FUSERBLOC
de 630 à 1250 A



fuser_439_a_1_cat

FUSERBLOC
de 25 à 400 A

La solution pour

- > Protection onduleurs et variateurs de vitesse



Les points forts

- > Limitation du courant de court-circuit

Gamme étendue

- > Nous consulter pour une autre association (fusibles uR 1250 V, fusibles à encoche avec entraxe de 80 ou 110 mm, autres tailles, etc.) nous consulter.

Fonction

Les **interrupteurs-sectionneurs-fusibles FUSERBLOC** associés à des fusibles ultra rapides (Courbe uR) assurent de façon optimale les manœuvres en charge, le sectionnement de sécurité et la protection de vos semi-conducteurs de puissance (variateurs, onduleurs...)

Avantages

Limitation du courant de court-circuit

La limitation du courant de court-circuit offerte par la solution fusible est de très loin la plus performante et la plus économique sur le marché (fusibles uR).

FUSERBLOC pour fusibles ultra-rapides (uR)

Interrupteurs-sectionneurs-fusibles

protection des semi-conducteurs de puissance jusqu'à 1250 A

Caractéristiques

FUSERBLOC CD pour fusibles uR cylindriques 690 VAC

FUSERBLOC 50 A pour fusibles taille 14 x 51									
Calibre du fusible (A)	10	12	16	20	25	32	40	50	
I maxi pour le FUSERBLOC (A)	10	12	16	20	25	29	36	40	
FUSERBLOC 125 A pour fusibles taille 22 x 58									
Calibre du fusible (A)	20	25	32	40	50	63	80	100	
I maxi pour le FUSERBLOC (A)	20	25	32	40	50	63	71	85	

Références

Poignée latérale directe

Calibre (A) / Fusible / Taille du boîtier	Nb pôles	Appareil nu	Poignée directe	CA de précoupure et position
50 A / 14 x 51 1	2 P	3615 2005	Noire 3629 7900	1 Contact OF 3999 0021 2 contacts OF 3999 0022
	3 P	3615 3005		
	4 P	3615 6005		
125 A / 22 x 58 3	2 P	3615 2011	Noire 3629 7901	
	3 P	3615 3011		
	4 P	3615 6011		

Commande frontale ou latérale droite extérieure

Calibre (A) / Fusible / Taille du boîtier	Nb pôles	Appareil nu	Poignée frontale extérieure	Poignée latérale extérieure	Axe pour poignée extérieure	CA de précoupure et position
50 A / 14 x 51 11	2 P	3831 2005	Noire IP55 1411 2111 Rouge/Jaune IP65 1414 2111	Noire IP55 1415 2111 Rouge/Jaune IP65 1418 2111	320 mm 1400 1032	1 contact F 3999 0701 1 contact O 3999 0702
	3 P	3831 3005				
	4 P	3831 6005				
125 A / 22 x 58 13	2 P	3831 2011	Noire IP55 1421 2111 Rouge IP65 1424 2111	Noire IP55 1425 2111 Rouge/Jaune IP65 1428 2111		
	3 P	3831 3011				
	4 P	3831 6011				

Accessoires

Autres accessoires spécifiques: voir la page FUSERBLOC

FUSERBLOC pour fusibles ultra-rapides (uR)

Interrupteurs-sectionneurs-fusibles

protection des semi-conducteurs de puissance jusqu'à 1250 A

Caractéristiques

FUSERBLOC CD pour fusibles uR à couteaux pleins DIN 43620

FUSERBLOC 160 A pour fusibles taille 000 et 00															
Calibre du fusible (A)	10	16	20	25	32	40	50	63	80	100	125	160	200	250	315
I maxi pour le FUSERBLOC (A)	10	16	20	25	32	32	37	44	51	92	105	121	140	140	140
FUSERBLOC 250 A pour fusibles taille 1*															
Calibre du fusible (A)				40	50	63	80	100	125	160	200	250	315	350	400
I maxi pour le FUSERBLOC (A)				40	50	63	80	100	125	155	178	205	210	215	220
FUSERBLOC 400 A pour fusibles taille 2															
Calibre du fusible (A)						200	250	315	350	400	450	500	550	630	700
I maxi pour le FUSERBLOC (A)						200	250	285	310	330	330	340	340	350	350
FUSERBLOC 630 A pour fusibles taille 3															
Calibre du fusible (A)									500	550	630	700	800	900	1000
I maxi pour le FUSERBLOC (A)									360	380	420	450	480	500	510

Références

Poignée latérale directe

Calibre (A) / Fusible / Taille du boîtier	Nb pôles	Appareil nu	Poignée directe	CA de précoupure et position	Capots de protection fusibles
160 A / 00 3	2 P	3615 2015	Noire 3629 7901	1 Contact OF 3999 0021 2 contacts OF 3999 0022	3990 7015 ⁽¹⁾
	3 P	3615 3015			3990 8015 ⁽¹⁾
	4 P	3615 6015			3990 9015 ⁽¹⁾
160 A / 0 4	2 P	3615 2016			3990 7016 ⁽¹⁾
	3 P	3615 3016			3990 8016 ⁽¹⁾
	4 P	3615 6016			3990 9016 ⁽¹⁾
250 A / 1 5	2 P	3615 2024			3990 7024 ⁽¹⁾
	3 P	3615 3024			3990 8024 ⁽¹⁾
	4 P	3615 6024			3990 9024 ⁽¹⁾
400 A / 2 6	2 P	3615 2039			3990 7039 ⁽¹⁾
	3 P	3615 3039			3990 8039 ⁽¹⁾
	4 P	3615 6039			3990 9039 ⁽¹⁾
630 A / 3 17	2 P	3811 2063	Noire 3899 6011	1 contact F 3999 0701 1 contact O 3999 0702	3990 7063 ⁽¹⁾
	3 P	3811 3063			3890 8063 ⁽¹⁾
	4 P	3811 6063			3890 9063 ⁽¹⁾

(1) Capots de protection pour FUSERBLOC équipé de fusibles avec contacts auxiliaires de fusion fusibles.

FUSERBLOC pour fusibles ultra-rapides (uR)

Interrupteurs-sectionneurs-fusibles

protection des semi-conducteurs de puissance jusqu'à 1250 A

Commande frontale ou latérale droite extérieure

Calibre (A) / Fusible / Taille du boîtier	Nb pôles	Appareil nu	Poignée frontale extérieure	Poignée latérale extérieure	Axe pour poignée extérieure	CA de pré coupure et position	Capots de protection fusibles												
160 A / 00 13	2 P	3831 2015	Noire IP55 1421 2111 Rouge/Jaune IP65 1424 2111	Noire IP55 1425 2111 Rouge/Jaune IP65 1428 2111	200 mm 1400 1020 320 mm 1400 1032	1 contact F 3999 0701 1 contact O 3999 0702	3990 7015 ⁽¹⁾												
	3 P	3831 3015					3990 8015 ⁽¹⁾												
	4 P	3831 6015					3990 9015 ⁽¹⁾												
160 A / 0 14	2 P	3831 2016					Noire IP55 1421 2111 Rouge/Jaune IP65 1424 2111	Noire IP55 1425 2111 Rouge/Jaune IP65 1428 2111	200 mm 1400 1020 320 mm 1400 1032	1 contact F 3999 0701 1 contact O 3999 0702	3990 7016 ⁽¹⁾								
	3 P	3831 3016									3990 8016 ⁽¹⁾								
	4 P	3831 6016									3990 9016 ⁽¹⁾								
250 A / 1 15	2 P	3831 2024									Noire IP55 1421 2111 Rouge/Jaune IP65 1424 2111	Noire IP55 1425 2111 Rouge/Jaune IP65 1428 2111	200 mm 1400 1020 320 mm 1400 1032	1 contact F 3999 0701 1 contact O 3999 0702	3990 7024 ⁽¹⁾				
	3 P	3831 3024													3990 8024 ⁽¹⁾				
	4 P	3831 6024													3990 9024 ⁽¹⁾				
400 A / 2 16	2 P	3831 2039													Noire IP55 1421 2111 Rouge/Jaune IP65 1424 2111	Noire IP55 1425 2111 Rouge/Jaune IP65 1428 2111	200 mm 1400 1020 320 mm 1400 1032	1 contact F 3999 0701 1 contact O 3999 0702	3990 7039 ⁽¹⁾
	3 P	3831 3039																	3990 8039 ⁽¹⁾
	4 P	3831 6039																	3990 9039 ⁽¹⁾
630 A / 3 17	2 P	3811 2063	Noire IP65 1433 3111 Rouge/Jaune IP65 1434 3111	Noire IP65 1437 3111 Rouge/Jaune IP65 1438 3111	200 mm 1400 1220 320 mm 1400 1232	1 contact F 3999 0701 1 contact O 3999 0702													3990 7063 ⁽¹⁾
	3 P	3811 3063																	3890 8063 ⁽¹⁾
	4 P	3811 6063																	3890 9063 ⁽¹⁾

(1) Capots de protection pour FUSERBLOC équipé de fusibles avec contacts auxiliaires de fusion fusibles.

Accessoires

FUSERBLOC CD pour fusibles uR à couteaux pleins DIN 43620

Capot de protection pour FUSERBLOC équipé de fusibles avec contacts auxiliaires de fusion fusibles

Utilisation

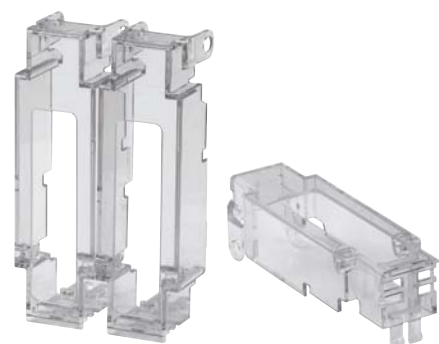
Protection contre les contacts directs avec les pièces sous tension situées dans le compartiment fusible pour FUSERBLOC équipé de fusibles uR avec contacts auxiliaires de fusion fusibles.

Calibre (A)	Fusibles ⁽¹⁾	Nb pôles	Option ⁽²⁾	Accessoire ⁽³⁾
			(montage usine) Références	(montage client) Références
160	00	2 P	3990 7015	3999 7015
160	00	3 P	3990 8015	3999 8015
160	00	4 P	3990 9015	3999 9015
160	0	2 P	3990 7016	3999 7016
160	0	3 P	3990 8016	3999 8016
160	0	4 P	3990 9016	3999 9016
250	1	2 P	3990 7024	3999 7024
250	1	3 P	3990 8024	3999 8024
250	1	4 P	3990 9024	3999 9024
400	2	2 P	3990 7039	3999 7039
400	2	3 P	3990 8039	3999 8039
400	2	4 P	3990 9039	3999 9039
630	3	3 P	3890 8063	3899 8063
630	3	4 P	3890 9063	3899 9063

(1) Pour les fusibles: voir "Fusibles UR 10 à 2000 A" page 232.

(2) Si commandé en même temps que l'appareil de base.

(3) Si commandé ultérieurement.



access_221_La

Autres accessoires spécifiques: voir la page FUSERBLOC

FUSERBLOC pour fusibles ultra-rapides (uR)

Interrupteurs-sectionneurs-fusibles

protection des semi-conducteurs de puissance jusqu'à 1250 A

Caractéristiques

FUSERBLOC pour fusibles uR type BK/50

FUSERBLOC V 800 A pour fusibles BK taille 2														
Calibre du fusible (A)	400	450	500	550	630	700	800	900	1000	1100	1250			
I maxi pour le FUSERBLOC (A)	380	420	440	450	500	520	530	530	530	540	550			
FUSERBLOC V 1250 A pour fusibles taille 3														
Calibre du fusible (A)	500	550	630	700	800	900	1000	1100	1250	1400	1500	1600	1800	2000
I maxi pour le FUSERBLOC (A)	500	550	620	630	720	790	870	940	1050	1100	1100	1100	1100	1100

Références

Commande frontale

Calibre (A) / Fusible	Nb pôles	Appareil nu ⁽¹⁾	Poignée directe	Poignée extérieure	Axe pour poignée extérieure	Capots de protection fusibles	CA de pré coupure et position	Cache-bornes
800 A / 2	3 P	3680 3081	3999 6012	Noire IP55 1443 3111 ⁽²⁾ Rouge/Jaune IP65 1444 3111	200 mm 1400 1220 320 mm 1400 1232	d'origine	Nous consulter	3P
	4 P	3680 6081						3998 3063 4P 3998 4063
1250 A / 3	3 P	3680 3121						3P
	4 P	3680 6121						3998 3120 4P 3998 4120

(1) Nous consulter.

(2) Standard.

Caractéristiques

FUSERBLOC pour fusibles uR type K/110

FUSERBLOC 250 A pour fusibles taille 1* à 690 VAC ⁽¹⁾																
Calibre du fusible (A)	40	50	63	80	100	125	160	200	250	315	350	400	450	500	550	630
I maxi pour le FUSERBLOC (A)	40	50	63	80	100	120	140	165	195	215	230	240	240	240	230	240
FUSERBLOC 400 A pour fusibles taille 1 à 690 VAC ⁽¹⁾																
Calibre du fusible (A)	200	250	315	350	400	450	500	550	630	700	800	900				
I maxi pour le FUSERBLOC (A)	145	165	200	220	240	265	290	310	340	370	395	395				
FUSERBLOC 500 A pour fusibles taille 2 à 690 VAC ⁽¹⁾																
Calibre du fusible (A)									400	450	500	550	630	700		
I maxi pour le FUSERBLOC (A)									320	345	370	390	425	460		
FUSERBLOC 630 A pour fusibles taille 2 à 690 VAC ⁽¹⁾																
Fuse rating (A)										800	900	1000	1100	1250		
Max. I for the FUSERBLOC (A)										495	545	590	610	620		
FUSERBLOC 800 A pour fusibles taille 3 à 690 VAC ⁽¹⁾																
Calibre du fusible (A)	500	550	630	700	800	900	1000	1100	1250	1400	1500	1600	1800	2000		
I maxi pour le FUSERBLOC (A)	370	395	440	480	535	590	645	695	760	800	800	800	800	800		

FUSERBLOC 1250 A pour fusibles taille 3 : nous consulter

(1) Pour des fusibles uR type K/110 en 1250 VAC, veuillez nous consulter.

Références

Commande frontale ou latérale droite directe

Calibre (A) / Fusible / Taille du boîtier	Nb pôles	Appareil nu	Poignée latérale directe	Poignée pour commande directe	Capots de protection fusibles	CA de pré coupure et position	Cache-bornes		
250 A / 1* 6	2 P	36U1 2024	Noire 3629 7901		2 P 3990 2839 ⁽¹⁾	1 Contact OF 3999 0021	2 P		
	3 P	36U1 3024						3998 2025	
400 A / 1 6	2 P	36U1 2039			3 P 3990 3839 ⁽¹⁾		3 P 3990 3839 ⁽¹⁾	3 P 3990 3839 ⁽¹⁾	3 P 3998 3025
	3 P	36U1 3039							
500 A / 2 17	2 P	38U1 2050	Noire 1437 7911	Noire 3899 6011	2 P 3890 2U63 ⁽¹⁾	1 contact F 3999 0701 1 contact O 3999 0702	2 P 3898 2080		
	3 P	38U1 3050						3 P 3898 3080	
630 A / 2 17	2 P	38U1 2063			3 P 38U1 3063		3 P 3890 3U63 ⁽¹⁾	3 P 3890 3U63 ⁽¹⁾	3 P 3898 3080
	3 P	38U1 3063							
800 A / 3 17	2 P	38U1 2080	3 P 38U1 3080				3898 2120		
	3 P	38U1 3080							
1250 A / 3 18	2 P	38U1 2120		Noire 3899 7011	Standard		3898 3120		
	3 P	38U1 3120							

(1) Capots de protection pour FUSERBLOC équipé de fusibles avec contacts auxiliaires de fusion fusibles.

FUSERBLOC pour fusibles ultra-rapides (uR)

Interrupteurs-sectionneurs-fusibles

protection des semi-conducteurs de puissance jusqu'à 1250 A

Commande frontale ou latérale droite extérieure

Calibre (A) / Fusible / Taille du boîtier	Nb pôles	Appareil nu	Poignée frontale extérieure	Poignée latérale extérieure	Axe pour poignée extérieure	Capots de protection fusibles	CA de précoupure et position	Cache-bornes
250 A 1* 16	2 P	38U1 2024	Type S2 Noire IP55 1421 2111	Type S2 Noire IP55 1425 2111	320 mm 1400 1032	2 P 3990 2839 ⁽¹⁾ 3 P 3990 3839 ⁽¹⁾		2 P 3998 2025 3 P 3998 3025
	3 P	38U1 3024						
400 A 1 16	2 P	38U1 2039	Rouge IP65 1424 2111	Rouge/Jaune IP65 1428 2111				
	3 P	38U1 3039						
500 A 2 17	2 P	38U1 2050	Type S3 Noire IP65 1433 3111	Type S3 Noire IP65 1437 3111	320 mm 1400 1232	2 P 3890 2U63 ⁽¹⁾ 3 P 3890 3U63 ⁽¹⁾	1 contact F 3999 0701 1 contact O 3999 0702	2 P 3898 2080 3 P 3898 3080
	3 P	38U1 3050						
630 A 2 17	2 P	38U1 2063	Rouge/Jaune IP65 1434 3111	Type S3 Noire IP65 1437 3111				
	3 P	38U1 3063						
800 A 3 17	2 P	38U1 2080	Rouge/Jaune IP65 1438 3111	Rouge/Jaune IP65 1438 3111				
	3 P	38U1 3080						
1250 A 3 18	2 P	38U1 2120	Type S4 Noire IP65 1443 3111			Standard		2 P 3898 2120 3 P 3898 3120
	3 P	38U1 3120	Rouge/Jaune IP65 1444 3111					

(1) Capots de protection pour FUSERBLOC équipé de fusibles avec contacts auxiliaires de fusion fusibles.

Accessoires

FUSERBLOC pour fusibles uR type K/110

Capot de protection pour FUSERBLOC équipé de fusibles avec contacts auxiliaires de fusion fusibles

Utilisation

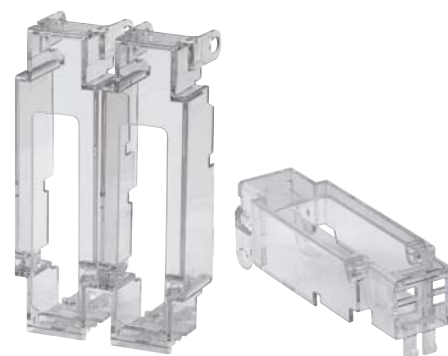
Protection contre les contacts directs avec les pièces sous tension situées dans le compartiment fusible pour FUSERBLOC équipé de fusibles uR avec contacts auxiliaires de fusion fusibles.

Calibre (A)	Fusibles ⁽³⁾	Nb pôles	Option ⁽²⁾ (montage usine)	Accessoire ⁽¹⁾ (montage client)
			Référence	Référence
250... 400	1* / 1	2 P	3990 2839	3999 2839
250... 400	1* / 1	3 P	3990 3839	3999 3839
500 ... 800	2 / 3	2 P	3890 2U63	3899 2U63
500 ... 800	2 / 3	3 P	3890 3U63	3899 3U63
500 ... 800	2 / 3	2 P	3890 2U63	3899 2U63
1250	3	2 P	Standard	Standard
1250	3	3 P	Standard	Standard

(1) Si commandé ultérieurement.

(2) Si commandé en même temps que l'appareil de base.

(3) Pour les fusibles: voir "Fusibles UR 10 à 2000 A" page 232.



access_221_a

Autres accessoires spécifiques: voir la page FUSERBLOC