



Coffrets de sécurité

ATmosphères EXplosibles (ATEX)

coffrets tôle de 50 à 630 A

Produits et solutions intégrés



coff_280

Coffret tôle de 50 à 630 A

Fonction

Les **coffrets ATEX** équipés d'interrupteurs SOCOMEC assurent la coupure d'urgence, la coupure pour entretien mécanique et le sectionnement de sécurité à proximité de tout circuit terminal basse tension en **zone à risque d'explosion**.

Avantages

Sécurisation des interventions

- Coupure visible et pleinement apparente avec voyant mécanique d'origine pour une meilleure lecture de la position des contacts.
- Double verrouillage de porte en position enclenchée de l'interrupteur.
- Cadenassage triple de la poignée en position ouvert.

Coupure de charges fortement inductives

Le coffret ATEX est prévu pour une utilisation en AC23 sur tous les calibres.

Robustesse produit

Conception des produits pour des environnements industriels difficiles poussiéreux explosibles. (Tôle électrozinguée épaisseur 2 mm, vitre triplex, poignée type S avec languette de cadénassage métallique...)

Indice de protection IP65

Le coffret ATEX à un indice de protection IP65.

La solution pour

- > Sidérurgie
- > Cimenterie
- > Industries minières



Les points forts

- > Sécurisation des interventions.
- > Coupure de charges fortement inductives en AC23
- > Robustesse du produit
- > Indice de protection IP65

Conformité aux normes

- > Directive 2014/34/UE
- > CEI 60204-1
- > CEI 61439-2
- > CEI 60947-3
- > CEI 60364
- > NF C 15-100



Autres réglementations

- > Décret du 29.07.92 : sécurité des machines
- > Décret n° 88-1056 du 14.11.88 : protection des travailleurs
- > Décret n° 96-1010 du 19.11.96
- > Décret du 11.01.93 : mise en conformité des machines.



Besoins spécifiques

- > SOCOMEC réalise des adaptations et des développements de produits répondant à vos besoins. Contactez votre agence pour plus d'informations.

Caractéristiques générales

Appareil de coupure :

- Les coffrets de sécurité sont équipés d'interrupteurs – sectionneurs à coupure visible :
- SIDER pour les calibre 50 A, 80 A et 630 A
- SIDER ND pour les calibres de 80 A (6 P) à 400 A
- Ils assurent la coupure ou la fermeture en charge et le sectionnement de sécurité de tout circuit électrique basse tension. Ils sont équipés de base par un voyant mécanique permettant une meilleure visibilité des contacts.

Double verrouillage :

- Il est assuré par un mécanisme simple et robuste en relation avec l'axe de commande. Un enclenchement porte ouverte reste possible, par les personnes habilitées.

Coffret :

- Les coffrets sont réalisés en tôle électrozinguée épaisseur 2 mm. Ils sont assemblés par soudure et ébavurés.
- La protection anti-corrosion est assurée par de la poudre époxy polyester à polymérisation au four à 180°. L'épaisseur minimum de peinture est de 60 µm et a une teinte couleur gris métallisé.
- La porte est montée sur charnière invisible et est fermée par clé carrée de 8 mm.
- La fixation murale s'effectue à l'aide de 4 pattes de fixation qui sont livrées montées.

Coupure visible :

- La coupure visible est accessible à travers une vitre triplex montée sur la porte.

Poignée de commande :

- Les coffrets de sécurité ATEX sont équipés de poignée type S de couleur rouge, en matière isolante et à languette de cadenas métallique. La poignée peut être cadenassée en position ouverte par 3 cadenas.

Raccordement :

- Les coffrets de sécurité en tôle sont disponibles en version BB (arrivée et départ par le bas).
- Les coffrets sont équipés d'un toit en partie haute et d'une plaque de fermeture en partie basse.
- Le raccordement se fait, en remontant les câbles en partie supérieure pour les calibres 50A et 80A. Pour les calibres supérieurs, un jeu de barres descendant en cuivre permet le raccordement aisé des câbles d'arrivées.

Divers :

- 2 bornes de mise à la terre permettant le raccordement sont disponibles dans le coffret.
- Écran de protection des parties actives.

Coffrets de sécurité

ATmosphères EXplosibles (ATEX)

coffrets tôle de 50 à 630 A

Références



coff_280

Calibre (A)	Nb pôles	Raccordement bas/bas Référence
50	3 P	3V41 3005
50	4 P	3V41 4005
80	3 P	3V41 3008
80	4 P	3V41 4008
80	6 P	3V41 6008
125	3 P	3V51 3012
125	4 P	3V51 4012
160	6 P	3V51 6020
200	3 P	3V51 3020
200	4 P	3V51 4020
400	3 P	3V51 3040
400	4 P	3V51 4040
630	3 P	3V51 3063
630	4 P	3V51 4063

Accessoires

Presse-étoupes ATEX

En polyamide noir

Diamètre (mm)	Diamètre câble min. (mm)	Diamètre câble max. (mm)	Presse-étoupes Référence	Contre-écrou Référence
12	4	7	3240 1012	3240 3012
16	5,5	10	3240 1017	3240 3016
20	5,5	13	3240 1020	3240 3020
25	8	17	3240 1025	3240 3025
32	12	21	3240 1032	3240 3032
40	17	28	3240 1040	3240 3040
50	22	35	3240 1050	3240 3050



coff_283

En laiton brut

Diamètre (mm)	Diamètre câble min. (mm)	Diamètre câble max. (mm)	Presse-étoupes Référence	Contre-écrou Référence
12	4	6,5	3240 2012	3240 4012
16	5,5	10	3240 2016	3240 4016
20	7,5	13	3240 2020	3240 4020
25	11,5	18	3240 2025	3240 4025
32	17,5	24,5	3240 2032	3240 4032
40	24	32	3240 2040	3240 4040

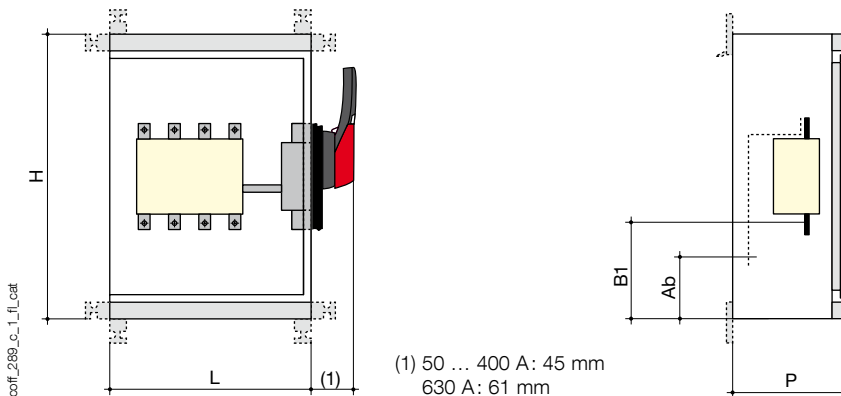


coff_329

Caractéristiques

Calibre (A)		50 A	80 A	80 A	125 A	160 A	200 A	400 A	630 A
Courants assignés d'emploi I _e (A)									
Tension assignée	Catégorie d'emploi	3/4 P	3/4 P	6 P	3/4 P	6 P	3/4 P	3/4 P	3/4 P
415 VAC	AC-21 A/B	50/50	63/63	-/80	125/125	-/160	200/200	/315	-/500
415 VAC	AC-22 A/B	50/50	63/63	-/80	125/125	-/160	200/200	/315	-/500
415 VAC	AC-23 A/B	25/25	40/40	-/80	125/125	-/160	200/200	/315	-/-
Puissance moteur (kW)									
400/500 VAC sans CA de précoûture		11/-	18.5/15	40/-	60/-	80/-	100/-	160/-	270/-
400/500 VAC avec CA de précoûture		25/-	30/25	40/-	60/-	80/-	100/-	160/-	-/-

Dimensions



Calibre (A)	Nb pôles	H x L x P (mm)	Section racc. maxi (mm ²)	Raccordement Bas/Bas		Poids (kg)
				Ab (mm)	B1 (mm)	
50	3/4 P	350 x 225 x 150	16	288	198	8,2
80	3/4 P	350 x 225 x 150	35	288	198	8,4
80	6 P	500 x 425 x 200	35	288	198	25
125	3/4 P	500 x 425 x 200	120	225		15
160	6 P	500 x 425 x 200	120	242	275	25
200	3/4 P	500 x 425 x 200	120	242	275	21,5
400	3/4 P	700 x 500 x 250	2 x 150	340	385	34,5
630	3/4 P	700 x 500 x 300	2 x 300	262	313	47