

Applications : mesure et conversion de la grandeur d'entrée en un signal en tension ou en courant normalisé directement proportionnel

Applications : measure and convert the input value into a directly proportional direct current or voltage signal

CARACTERISTIQUES GENERALES / GENERAL FEATURES

MODELE / MODEL	CSA - 3V4
ENTREE / INPUT IEC 60688	
Raccordement direct ou sur transformateur (TC - TT) externe / Direct or by external transformer (VT - CT)	
Courant nominal I_n / Nominal current I_n	-
Tension nominale (direct) U_n / Nominal voltage (direct) U_n	3 X (115 - 230 - 400 ou 440 Vac)
Tension nominale (sur TT externe) U_n / Nominal voltage (through external VT) U_n	100 Vac ou 100 / V3 Vac
Limite de saturation / Saturation limit	2 Vo
Auto-consommation / Burden	3 X 1,5 VA
ETENDUE DE MESURE / NOMINAL RANGE OF USE IEC 60688	
Tension / Voltage	0 - 120 %
Courant / Current	
Fréquence / Frequency	45 65 Hz
SORTIE / OUTPUT IEC 60688	
Valeur nominale I_o / Nominal value I_o	3 X (0 1 - 5 - 10 - 20 mA / 4 - 20 mA)
Valeur nominale V_o / Nominal value V_o	3 X (0 1 - 5 - 10 Vdc / 2 - 10 Vdc)
Impédance de charge MAX / MAX output load	3 X (15 - 3 - 1,5 - 0,75 / 0,75 Kohms)
Impédance de charge MIN / MIN output load	> 1 - 1 - 5 / 5 Kohms
Tension MAX circuit ouvert / MAX voltage under open circuit	30 V
Courbes de transfert / Transfert curves	A - B - C - D
PRECISION / ACCURACY IEC 60688	
Classe de précision / Class	0,2
Variation de la classe de précision / Variation to the class index	≤ 0,01 % / °C
Erreur de linéarité / Linearity error	≤ 0,1 %
Temps de réponse (0 ... 90 %) / Response time (0 ... 90 %)	≤ 200 ms
Forme d'onde (distorsion) / Waveform distortion	0,5%
ALIMENTATION AUXILIAIRE / AUXILIARY POWER	
AC : 115 - 230 ou 400 V +/- 20 %	OUI
DC : 12 - 24 - 48 - 110 ou 220 V +/- 20 %	OUI
Consommation / Burden	1,5 VA / 1,5 W
SURCHARGE / OVERLOAD IEC 60688	
Surcharge permanente entrée courant / Permanent overload current input	-
Surcharge instantanée entrée courant / Instantaneous overload current input	-
Surcharge permanente entrée tension / Permanent overload voltage input	1,2 U_o
Surcharge instantanée entrée tension / Instantaneous overload voltage input	1,5 U_o / 10 s
Surcharge permanente Alim. Aux. / Permanent overload auxiliary power	20%
Surcharge instantanée Alim. Aux. / Instantaneous overload auxiliary power	50 % / 10 s
ESSAIS DIELECTRIQUES / VOLTAGE AND INSULATION TESTS	
Tension d'essai / Test voltage IEC 255 - 4 et 5	2 KV - 50 Hz / 1 min
Onde de choc / Impulse voltage IEC 255 - 5	5 KV - 1,2 / 50 μ s
Essais perturbation fréquence / Frequency test IEC 255 - 5	2,5 KV à 1 MHz
Compatibilité électromagnétique / Electromagnetic compatibility	IEC 801-2, 801-3, 801-4 EN 50081 et EN 50082
CONDITIONS D'UTILISATION / OPERATING CONDITIONS IEC 60688	
Température d'utilisation / Nominal range temperature	- 5 + 55 °C
Conditions limites d'utilisation / Limit condition temperature	- 10 + 60 °C
Humidité relative / Relativ humidity	jusqu'à 90 % / up to 90 %
Degré de protection / Protection degree EN 60529	IP 20 (boitier/housing) - IP 10 (bornes/terminals)
Type de boitier / Housing	TYPE CMA - TYPE CSA -
	boitier / housing : B 2
Schéma de raccordement / Wiring diagram :	SC 28

Courbes de transfert fiche n° CONV 005 A / Transfert curves leaflet n° CONV 005 A

MODELES / MODELS

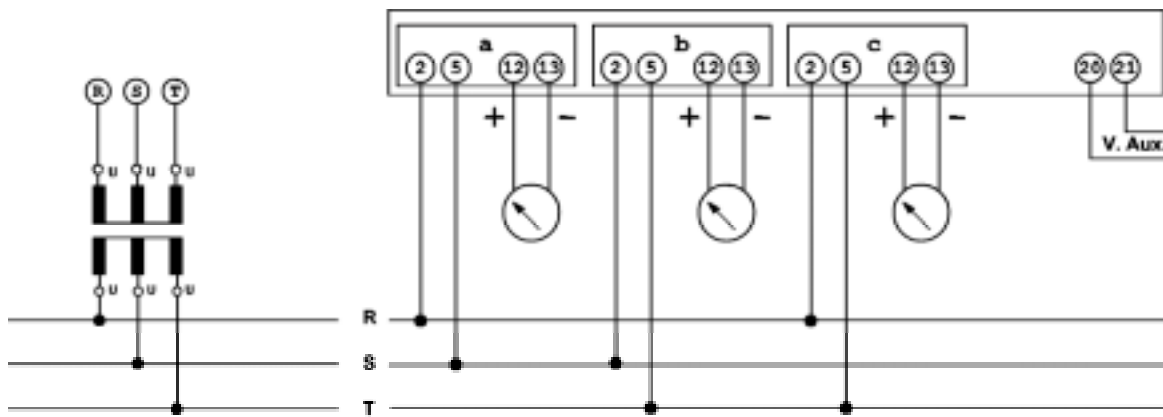
	Sortie * / Output *			
	Valeur nominale Io / Nominal value Io		Valeur nominale Vo / Nominal value Vo	
Entrée * / Input *	0 1 - 5 - 10 - 20 mA	4 - 20 mA	0 1 - 5 - 10 Vdc	2 - 10 Vdc
Courant nominale In / Current value In 0 1 - 1,2 - 5 - 6 A				
Tension nominale Un / Voltage value Un 0 57,5 - 100 - 110 - 230 - 400 - 440 Vac	●	●	●	●

Alimentation auxiliaire * / Auxiliary power *		
Autoalimenté / Selfsupplied	AC : 115 - 230 ou 400 V +/- 20 %	DC : 12 - 24 - 48 - 110 ou 220 V +/- 20 %
	●	●

* valeur à préciser et / ou autre valeur sur demande / value to define and / or other value on request

SCHEMA / WIRING DIAGRAM

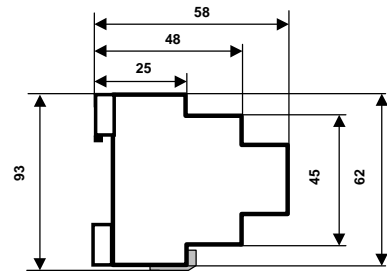
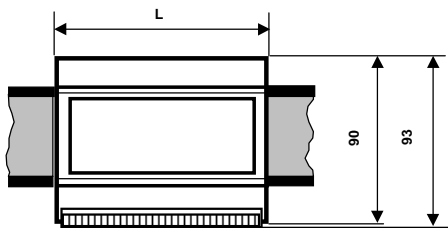
SC 28



DIMENSIONS / DIMENSIONS

BOITIER / HOUSING

TYPE	A 1	4 modules	L = 52,5 mm
TYPE	A 2	6 modules	L = 105 mm
TYPE	A 3	9 modules	L = 157,5 mm



BOITIER / HOUSING

TYPE	B 1	L = 75 mm
TYPE	B 2	L = 150 mm

