



# ISOM Digiware F-60

## Module de localisation de défauts

pour la distribution de puissance et local à usage médical

Contrôle  
d'isolement



ISOM Digiware F-60



Configuration  
avec Easy Config System.

### Fonction

ISOM Digiware F-60 permet de combiner mesure d'isolement et mesure des courants de charge (jusqu'à 6 entrées).

ISOM Digiware F-60 réalise la localisation de défauts à haute valeur résistive ou fugitifs.

Il assure la reconnaissance du signal de localisation généré par le contrôleur permanent d'isolement ISOM Digiware L-60 au travers des tores de détection ΔIP associés aux adaptateurs ISOM T-15.

La connectivité des tores de mesures TE, TR et TF est directe en RJ12. Pour les tores de localisation ΔIP, un adaptateur ISOM T-15 devra être utilisé (monté directement sur tore ou sur rail DIN).

Il est disponible en version tropicalisée pour les environnements sévères. (ISOM Digiware F-60t).

### Avantages

#### Scrutation simultanée

Permet d'assurer une détection rapide et fiable, notamment des défauts fugitifs sur l'ensemble de l'installation.

#### Technologie OhmScanner

La technologie OhmScanner permet de suivre le niveau d'isolement général de l'installation, tout en mesurant périodiquement l'isolement détaillé de chaque départ.

#### Isolement détaillé

Décomposition résistif et capacitif pour chaque départ.

#### 2 en 1

Un seul module suffit pour surveiller l'isolement et suivre la consommation des charges. Associé à un module de tension DIRIS Digiware U, il permet d'accéder à la mesure de I, U, E, P de chaque départ surveillé. L'ajout d'un module DIRIS Digiware I-3x permet d'accéder à des fonctionnalités complémentaires telles que : surveillance de la qualité, mise en place de seuils d'alarme et historisation des mesures.

#### Synchronisation injecteur

Permet de s'affranchir des perturbations du réseau.

### La solution pour

- > Industries
- > Production d'énergie
- > Infrastructures navales, militaires et ferroviaires
- > Établissements de santé



### Les points forts

- > Scrutation simultanée
- > Technologie OhmScanner
- > Isolement détaillé
- > 2 en 1
- > Synchronisation injecteur

### Technologies intégrées



PreciSense



OhmScanner

Pour plus d'informations voir notre site internet [www.socomec.fr](http://www.socomec.fr)

### Conformité aux normes

- > IEC 61557-9
- > IEC 61557-12



- > ISO 14025



### Homologations et certificats

- > Certifications navales<sup>(1)</sup>

(1) Certification en cours.

### Services experts



SERVICES  
EXPERTS

Pour vous aider à optimiser vos installations électriques et gagner en efficacité, Socomec propose de nombreux services :

- Mise en service.
- Vérification de l'architecture de contrôle d'isolement (NFC 15100).
- Recherche de défaut
- Formation à l'outil portatif de recherche de défaut ISOM PS-62.

Pour plus d'information, consulter votre contact Socomec.

### Créez votre projet

- > Trouvez la meilleure configuration Digiware : [www.meter-selector.com](http://www.meter-selector.com)



# ISOM Digiware F-60

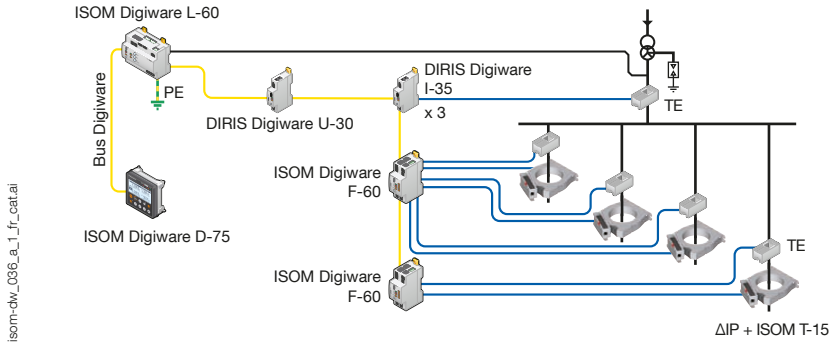
Module de localisation de défauts

pour la distribution de puissance et local à usage médical

## Applications

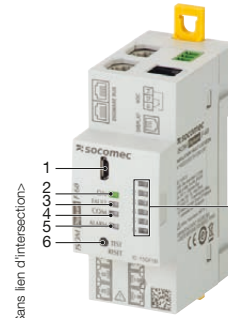
Le localisateur ISOM Digiware F-60 est plus couramment utilisé en milieu industriel pour des réseaux électriques en schéma IT.

La synchronisation avec le contrôleur permanent d'isolement ISOM Digiware L-60 via le bus Digiware augmente l'efficacité du système pour les réseaux perturbés.



isom-dw\_036\_a\_1\_fr\_catal

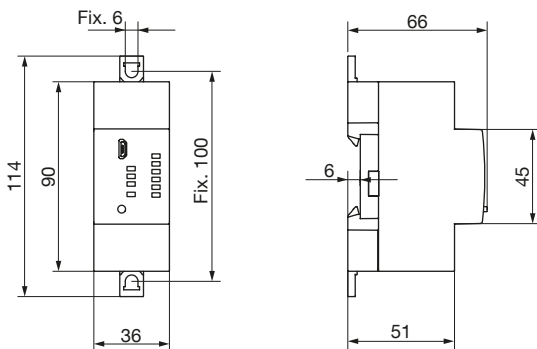
## Façade



<Sans lien d'intersection>

1. Prise USB pour configuration.
2. Led de signalisation "ON", s'allume lorsque l'appareil est actif.
3. Led de signalisation "FAULT" d'alarmes système (connexion tores...).
4. Led de signalisation "COM", clignote lorsque le bus de communication est actif.
5. Leds de signalisation générale "ALARM", s'allume lors d'une alarme sur un des canaux 1 à 6.
6. Touche "TEST / RESET" : démarrage de l'autotest (appui long) et remise à zéro des alarmes (appui court). Sert à l'auto-adressage en mode de configuration.
7. Leds de signalisation d'alarme individuelle pour chaque canal 1 à 6.

## Dimensions (mm)

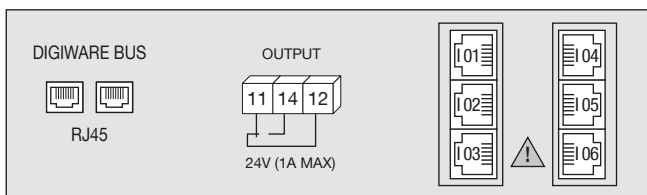


isom-dw\_037\_a\_1\_x\_catal

## Caractéristiques

<b>Tension réseau <math>U_n</math></b>	
Zone de travail en alternatif	suivant ISOM Digiware L-60
<b>Alimentation auxiliaire <math>U_s</math></b>	
Tension d'alimentation	Bus Digiware
Consommation maxi	0,5 W
<b>Canaux de scrutation</b>	
Nombre de canaux par appareils	6
Seuil courant de localisation	réglable 0,2 ... 25 mA
Seuil isolement	réglable 0,5 k $\Omega$ ...400 k $\Omega$
<b>Raccordement</b>	
Nombre de tores raccordés	6 via adaptateur individuel ISOM T-15
Type de connexion adaptateur	câble spécifique Socomec avec connecteurs RJ12
<b>Contacts de sortie</b>	
Nombre de contacts	1
Type de contact	inverseur
Tension nominale en alternatif	24 V
Tension nominale en continu	24 V
Courant permanent	1 A
Réglage d'usine du mode de travail	repos
<b>Conditions d'utilisation</b>	
Température de fonctionnement	- 10 ... + 55 °C
Température de stockage	- 40 ... + 70 °C
Humidité relative	90 % à 55 °C
<b>Conditions d'utilisation (version t)</b>	
Température de fonctionnement	- 10 ... + 70 °C
Température de stockage	- 40 ... + 85 °C
Humidité relative	97 % à 55 °C

## Borniers et raccordements



**DIGIWARE BUS** : connexion bus Digiware avec autres équipements de la gamme Digiware

**11 - 12 - 14** : sortie relais d'alarme

**I01 - I02 - I03 - I04 - I05 - I06** : Connexion ISOM T-15 (vers tores) ou capteurs de courant TE/TR/TF

isom-dw\_038\_b\_1\_x\_catal

## Références

Localisateur version standard	Seuil d'alarme	Référence
F-60	0,5 ... 400 k $\Omega$ / 0,2 ... 25 mA	4729 0126
Localisateur version tropicalisée	Seuil d'alarme	Référence
F-60t	0,5 ... 400 k $\Omega$ / 0,2 ... 25 mA	4729 0127
Accessoires		Référence
Adaptateur ISOM T-15 pour tore différentiel (indispensable au fonctionnement ISOM Digiware F-60)		4729 0590
Adaptateur ISOM T-15t pour tore différentiel (indispensable au fonctionnement ISOM Digiware F-60t)		4729 0591
Câbles spécifiques RJ12 pour liaison ISOM T-15		voir "Capteurs TE"
Cadre pour montage encastré / découpe 36 x 46 mm		4729 0190
Câbles de liaison Digiware		Référence
Câbles RJ45 pour Bus Digiware		Voir "ISOM Digiware D-55 / D-75"