

⚠ DANGER / DANGER / PELIGRO

HAZARDOUS VOLTAGE

- This equipment must be installed and serviced only by qualified electrical personnel.
- Turn off all power supplying this equipment before working on or inside equipment.
- Always use a properly rated voltage sensing device to confirm power is off.
- Replace all devices, doors, and covers before turning on power to this equipment.

Failure to follow these instructions will result in death or serious injury.

TENSION DANGEREUSE

- L'installation et l'entretien de cet appareil ne doivent être effectués que par du personnel qualifié.
- Coupez l'alimentation de cet appareil avant d'y travailler.
- Utilisez toujours un dispositif de détection de tension à valeur nominale approprié pour confirmer que toute alimentation est coupée.
- Remplacez tous les dispositifs, les portes et les couvercles avant de mettre cet appareil sous tension.

Si ces précautions ne sont pas respectées, cela entraînera la mort ou des blessures graves

TENSION PELIGROSA

- Solamente el personal de mantenimiento eléctrico especializado deberá instalar y prestar servicios de mantenimiento a este equipo.
- Desenergice el equipo antes de realizar cualquier trabajo en él.
- Siempre utilice un dispositivo detector de tensión adecuado para confirmar la desenergización del equipo.
- Vuelva a colocar todos los dispositivos, las puertas y las cubiertas antes de energizar este equipo.

El incumplimiento de estas precauciones podrá causar la muerte o lesiones serias.

RECTO-VERSO / S blanc offset 100g/m² / I Noire pantone black C - Rouge pantone 485U / F 210x297 / P 105x74,25

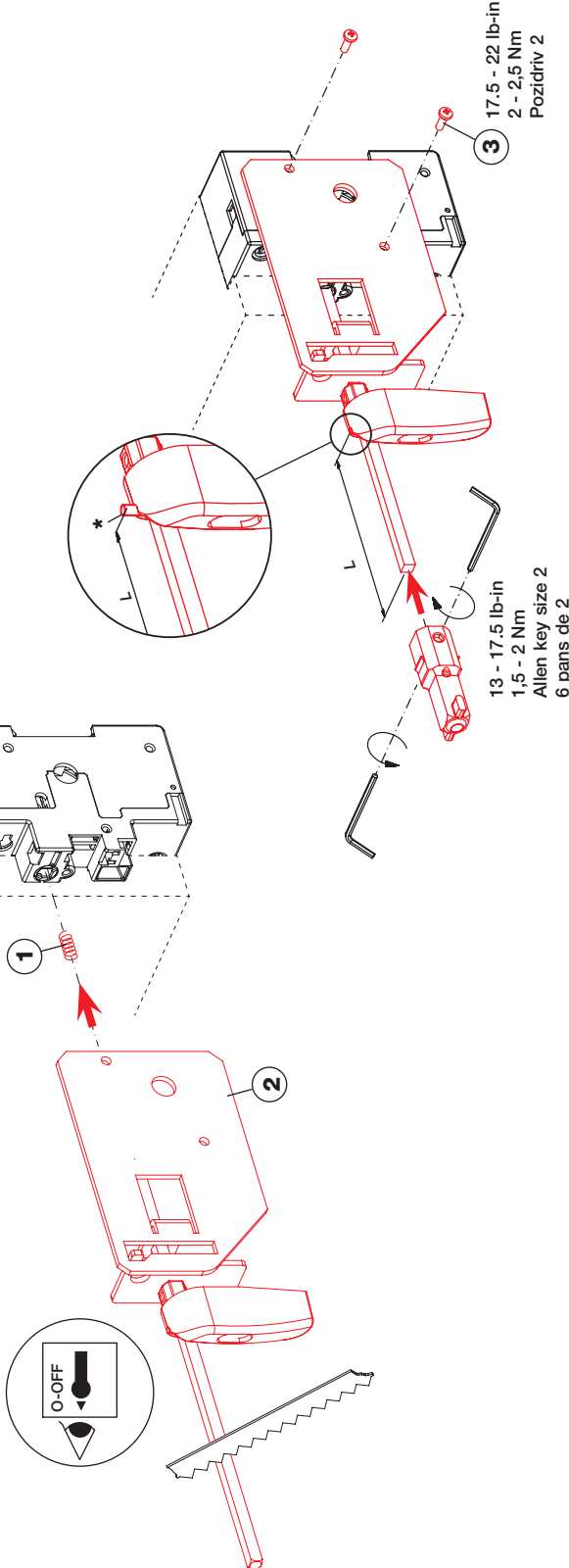
Dual dimensions in/mm
Double dimensions in/mm
Doble dimensiones in/mm

USED WITH

SWITCHES

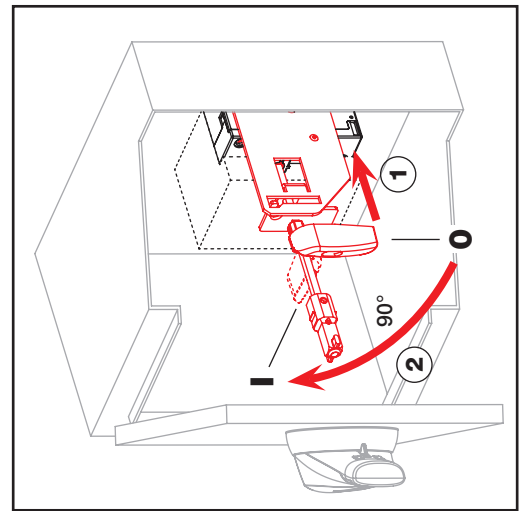
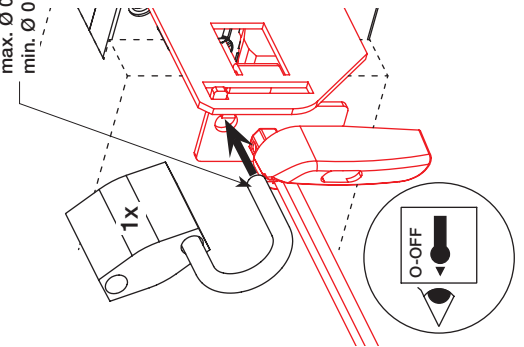
- 37103003 / 37104003 / 37105003
- 37103004 / 37104004 / 37105004
- 27003003 / 27004003 / 27005003

37294532

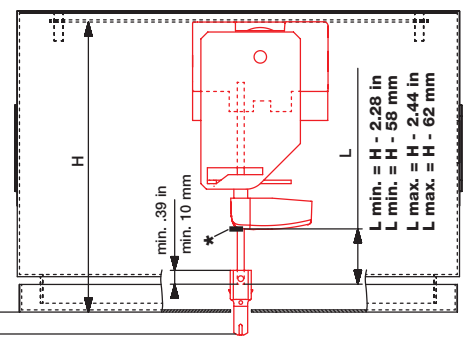


Padlocking
Cadenassage
Bloqueable

max. Ø 0.31 in / Ø 8 mm
min. Ø 0.25 in / Ø 6,35 mm



⚠
min. 1 in / 25,5 mm
max. 1.12 in / 28,5 mm



SWITCHES

For these references, see IS 531726

37113003 / 37116003 / 37123003 / 37126003
 37113005 / 37116005
 37113004 / 37116004 / 37123004 / 37126004
 37103006 / 37106006 / 37123006 / 37126006
 37103010 / 37106010 / 37123010 / 37126010
 37103020 / 37106020 / 37123020 / 37126020
 37103040 / 37106040 / 37123040 / 37126040

37297532

27003006 / 27004006
 27003010 / 27004010
 27003020 / 27004020
 27003039 / 27004039

USED WITH

! Remove the screw before mounting the kit.
 Ôter la vis avant le montage du kit.
 Quitar el tornillo antes el montaje del kit.

