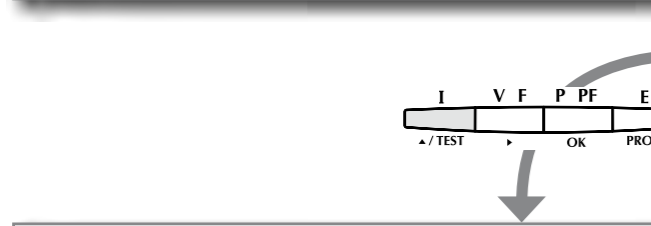
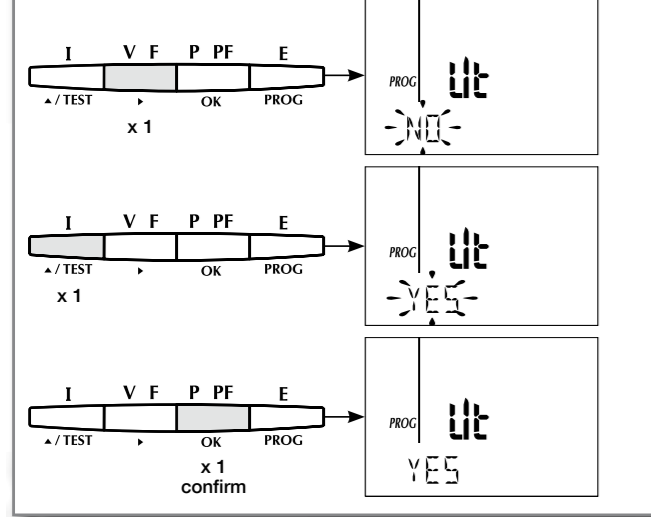


Vt = YES

EN Voltage transformer
FR Transformateurs de tension
DE Phasenstromspannung
IT Trasformatore di tensione

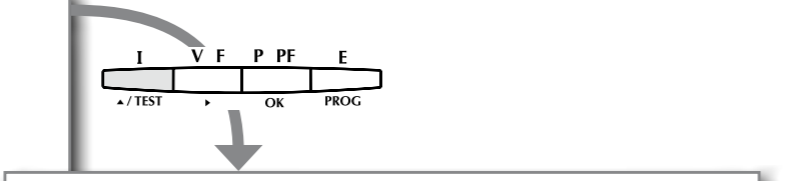
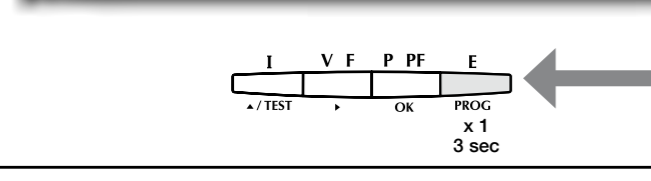
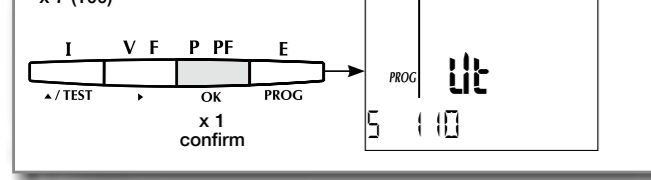
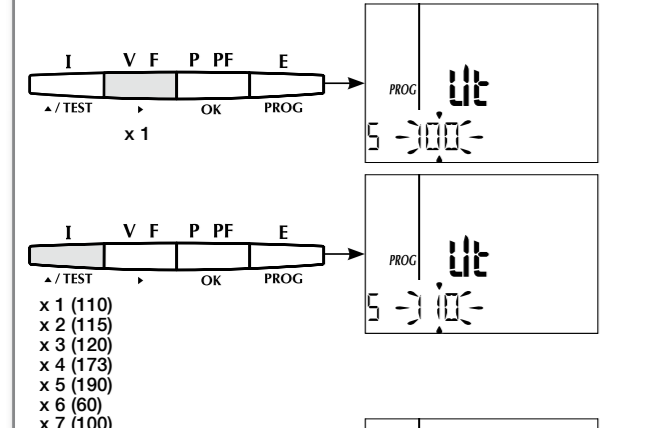
ES Transformador de tensión
PT Transformador de tensão
TR Gerilim trafosu
PL Transformator
NL Stroomtransformator spanning
ZH 电压互感器



S = 110 V

EN Voltage transformer secondary
FR Secondaire du transformateur de tension
DE Phasenstromspannung Sekundäreite
IT Trasformatore di tensione secondario

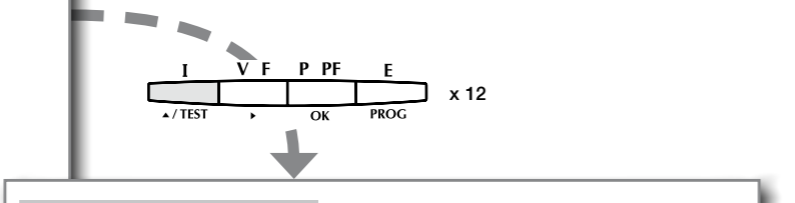
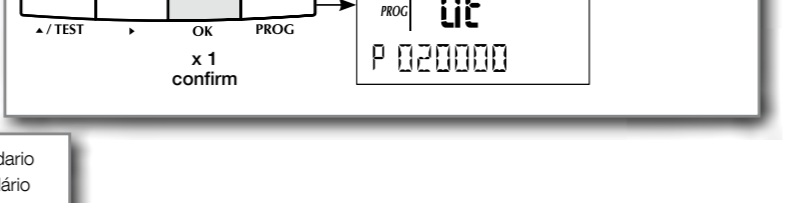
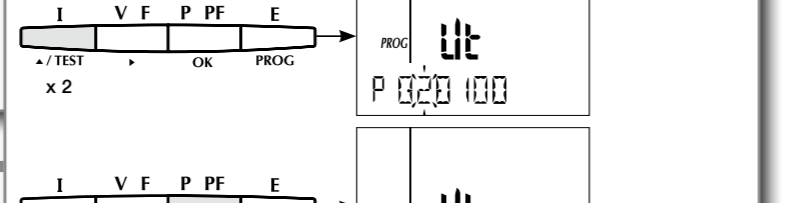
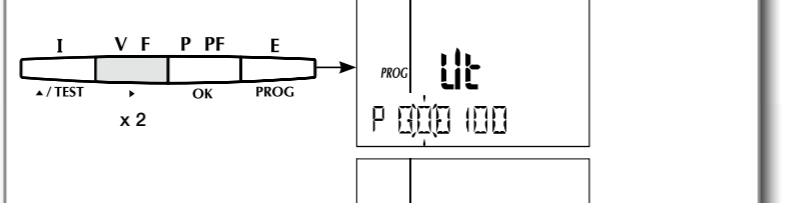
ES Transformador de tensión secundario
PT Transformador de tensão secundário
TR Gerilim trafosu sekonder
PL Napięcie wtórne transformatora
NL Stroomtransformator spanning secondaire
ZH 电压互感器二次



P = 20000 V

EN Voltage transformer primary
FR Primaire du transformateur de tension
DE Phasenstromspannung Primärseite
IT Trasformatore di tensione primario

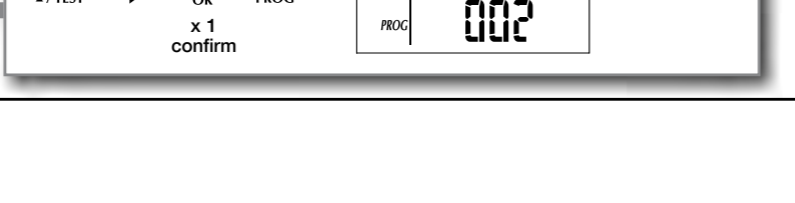
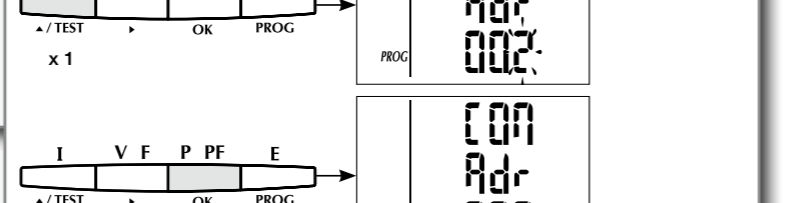
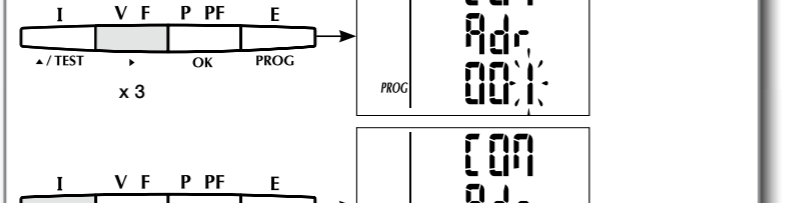
ES Transformador de tensión primario
PT Transformador de tensão primário
TR Gerilim trafosu primer
PL Napięcie pierwotne transformatora
NL Stroomtransformator spanning primaire
ZH 电压互感器的一次



COM Adr 002

EN Modbus address
FR Adresse Modbus
DE Modbus Adresse
IT Indirizzo Modbus

ES Velocidad Modbus
PT Velocidade Modbus
TR Modbus adresi
PL Adres Modbus
NL Snelheid Modbus
ZH Modbus地址



- Backlit LCD display.
- Direct access key for currents (instantaneous and maximum) and current THD.
- Direct access key for voltages, frequency and voltage THD.
- Direct access key for active, reactive, and apparent power (instantaneous and max. values) and power factor.
- Direct access key for energies.

DIRIS A17
Multi-measurement meter
 72x72 mm

EN FR
DE IT
ES PT
TR PL
NL ZH

socomec
 Innovative Power Solutions

Quick start

ES Familiarícese con el manual general 541984, que puede descargarse en el sitio web: www.socomec.com

El montaje de este materiales sólo puede ser efectuado por profesionales. El hecho de no respetar las indicaciones contenidas en el presente manual, así como en el manual 541984, no comprometerá la responsabilidad del fabricante.

⚠ Riesgo de electrocución, de quemaduras o de explosión

- la instalación y el mantenimiento de este equipo deberán correr a cargo de personal cualificado y homologado
- antes de cualquier intervención en el aparato, cortar sus entradas de tensión, corto-circuitar el secundario de cada transformador de corriente (PTI SOCOMECC) y cortar la alimentación auxiliar de aparato
- utilice siempre un comprobador de ausencia de tensión adecuado para confirmar la ausencia de tensión
- volver a colocar todos los dispositivos, tapas y puertas antes de poner el aparato en tensión
- utilizar siempre la tensión asignada apropiada para alimentar el aparato

No respetar estas precauciones podría entrañar un serio riesgo de producir heridas graves.

⚠ Riesgo de deterioros de aparato
 Vele por respetar:

- la tensión de alimentación auxiliar **ver 2**
- la frecuencia **ver 2**
- una tensión máxima en los bornes de las entradas de tensión comprendida entre 50 y 500 VAC fase/fase o entre 28 y 289 VAC fase/neutro
- intensidad máxima de 6 amperios en bornes de las entradas de intensidad (I1, I2, I3)
- Clase 480 VAC categoría III

PT Por favor, leia o guia geral 541984, disponível para transferência a partir do site: www.socomec.com

A montagem destes materiais só pode ser realizada por profissionais. O desrespeito pelas indicações do presente documento, bem como do guia 541984, ilibará o fabricante de qualquer responsabilidade.

⚠ Riscos de electrocussão, de queimaduras ou de explosão

- a instalação e a manutenção deste aparelho só devem ser efectuadas por pessoal qualificado e com habilitações para tal
- antes de qualquer intervenção no aparelho, cortar as entradas de tensão, curto-circuitar o secundário de cada transformador de corrente (PTI SOCOMECC) e cortar a alimentação auxiliar do aparelho
- utilize sempre um verificador de ausência de tensão apropriado, para confirmar a ausência de tensão
- colocar no sitio todos os dispositivos, as portas e as tampas antes de restabelecer a tensão no aparelho
- utilizar sempre a tensão de referência apropriada para alimentar o aparelho

Se estas precauções não forem respeitadas, poderão ocorrer ferimentos graves.

⚠ Riscos de deterioração do aparelho
 Respeitar:

- a tensão de alimentação auxiliar **veja 2**
- a frequência **veja 2**
- uma tensão máxima nos terminais das entradas tensão entre 50 e 500 VAC fase/fase ou entre 28 e 289 VAC fase neutra
- uma corrente máxima de 6 A nos terminais das entradas de corrente (I1, I2 e I3)
- Classe 480 VAC categoria III

PL Prosimy zapoznać się z instrukcją ogólną nr 541984, którą można pobrać ze strony internetowej: www.socomec.com

Niniejsze urządzenie powinno być instalowane wyłącznie przez osoby wykwalifikowane. Producent nie ponosi odpowiedzialności za nieprzestrzeganie wskazań zawartych w niniejszej instrukcji oraz w instrukcji nr 541984.

⚠ Niebezpieczeństwo porażenia prądem, oparzenia lub wybuchu

- urządzenie powinno być instalowane i konserwowane wyłącznie przez osoby wykwalifikowane i uprawnione
- przed rozpoczęciem prac z urządzeniem lub na wewnętrznych podzespołach urządzenia, odciąć wejścia napięciowe i zasilanie dodatkowe, a także zerwać uzwojenie wtórne wszystkich transformatorów prądowych (PTI SOCOMECC)
- w celu sprawdzenia, czy do urządzenia jest podłączone napięcie, korzystać zawsze z odpowiedniego próbnika napięcia
- przed podłączeniem urządzenia do zasilania, zamocować wszystkie mechanizmy, drzwiczki i pokrywy na swoim miejscu
- zawsze zasilać urządzenie odpowiednim napięciem znamionowym

Nieprzestrzeganie niniejszych środków ostrożności może być przyczyną poważnych obrażeń.

⚠ Niebezpieczeństwo uszkodzenia urządzenia
 Sprawdzić:

- dodatkowe napięcie zasilania **patrz 2**
- częstotliwość systemu przesyłowego **patrz 2**
- czy maksymalne napięcie na zaciskach wejściowych wynosi 50 - 500 VAC (napięcie międzyfazowe) lub 28 - 289 VAC (napięcie fazowe)
- maksymalny prąd 6 A na zaciskach wejściowych (I1, I2 i I3)
- Klasa 480 VAC, kategoria III

EN Please familiarise yourself with the general instructions document 541984 which can be downloaded from the website: www.socomec.com

This equipment must be mounted only by professionals. The manufacturer cannot be held liable for any failure to follow the instructions given in this document and in document 541984.

⚠ Risk of electrocution, burns or explosion

- this device must only be installed and maintained by qualified and duly authorised personnel
- prior to any work on or in the device, isolate the voltage inputs and auxiliary power supplies and short-circuit the secondary winding of all current transformers (PTI SOCOMECC)
- always use a suitable voltage tester to ensure there is no voltage supplied to the device
- put all mechanisms, door and covers back in place before energising the device
- always supply the device with the correct rated voltage

Failure to take these precautions could cause serious injuries.

⚠ Risk of damaging device
 Check the following:

- the voltage of the auxiliary power **see 2**
- the frequency of the distribution system **see 2**
- the maximum voltage at the voltage input terminals is 50 to 500 VAC phase/phase or 28 to 289 VAC phase neutral
- a maximum current of 6 A on the current-input terminals (I1, I2 and I3)
- Class 480 VAC category III

DE Bitte beachten Sie die Allgemeine Gebrauchsanweisung 541984, die Sie auf der Internetseite herunterladen können: www.socomec.com

Die Montage muss von einem Fachmann vorgenommen werden. Die Nichtbeachtung der Anweisungen in der vorliegenden Gebrauchsanweisung sowie in der Gebrauchsanweisung 541984 entbindet den Hersteller von jeder Haftung.

⚠ Gefahr von Stromschlägen, Verbrennungen oder Explosionen

- Dieses Gerät darf nur von einer entsprechend qualifizierten und befugten Person installiert und gewartet werden.
- Vor jedem Eingriff am Gerät sind die Eingänge spannungslos zu schalten und die Sekundärseite jedes Stromwandlers (PTI SOCOMECC) kurzzuschließen und die Hilfsversorgung des Gerätes abzutrennen.
- Stellen Sie mit Hilfe eines geeigneten Spannungsanzeigergerätes sicher, dass keine Spannung anliegt.
- Alle Vorrichtungen, Türen und Deckel vor dem erneuten Einschalten des Gerätes wieder anbringen.
- Nur die vorgegebene Spannung zur Versorgung des Gerätes verwenden. Eine Nichtbeachtung dieser Vorsichtsmaßnahmen kann zu schweren Verletzungen führen.

⚠ Gefahr einer Beschädigung des Gerätes
 Bitte beachten Sie:

- Die Spannung der Hilfsversorgung, **siehe 2**
- Die Netzfrequenz, **siehe 2**
- Eine maximale Spannung an den Spannungseingangsklemmen von 50 bis 500 VAC Phase-Phase oder 28 bis 289 VAC Nullleiter.
- Einen maximalen Strom von 6 A an den Stromanschlussklemmen (I1, I2 und I3)
- Klasse 480 VAC Kategorie III

FR Veuillez bien prendre connaissance de la notice générale 541984 téléchargeable sur le site: www.socomec.com

Le montage de ces matériels ne peut être effectué que par des professionnels. Le non respect des indications de la présente notice ainsi que la notice 541984 ne saurait engager la responsabilité du constructeur.

⚠ Risque d'électrocution, de brûlures ou d'explosion

- l'installation et l'entretien de cet appareil ne doivent être effectués que par du personnel qualifié et habilité
- avant toute intervention sur l'appareil, couper les entrées tensions, court-circuitez le secondaire de chaque transformateur de courant (PTI SOCOMECC) et coupez l'alimentation auxiliaire de l'appareil
- utilisez toujours un vérificateur d'absence de tension approprié pour confirmer l'absence de tension
- remplacez tous les dispositifs, les portes et les couvercles avant de mettre cet appareil sous tension
- utilisez toujours la tension assignée appropriée pour alimenter cet appareil.

Si ces précautions n'étaient pas respectées, cela pourrait entraîner des blessures graves.

⚠ Risque de détérioration de l'appareil
 Veillez à respecter:

- la tension d'alimentation auxiliaire **voir 2**
- la fréquence du réseau **voir 2**
- une tension maximum aux bornes des entrées tension de 50 à 500 VAC phase/phase ou 28 à 289 VAC phase neutre
- un courant maximum de 6 A aux bornes des entrées courants (I1, I2 et I3)
- Classe 480 VAC catégorie III

IT Vi invitiamo a prendere nota dell'avviso generale 541984, scaricabile dal sito: www.socomec.com

Questi materiali devono essere montati esclusivamente da professionisti. Il mancato rispetto delle indicazioni del presente avviso, oltre che dell'avviso 541984, non potrà considerarsi di responsabilità del costruttore.

⚠ Rischi di folgorazione, ustioni o esplosione

- l'installazione e la manutenzione ordinaria di questo apparecchio devono essere effettuate esclusivamente da personale qualificato e abilitato
- prima di qualsiasi intervento sull'apparecchio, escludere gli ingressi di tensione, cortocircuare il secondario di ciascun trasformatore di corrente (PTI SOCOMECC) ed escludere l'alimentazione ausiliaria dell'apparecchio
- per verificare l'assenza di tensione, utilizzare sempre un adeguato dispositivo di controllo della mancanza di tensione
- rimontare tutti i dispositivi, i portelli e i coperchi prima di mettere l'apparecchio sotto tensione
- per alimentare questo apparecchio, utilizzare sempre l'appropriata tensione assegnata

In caso di mancato rispetto di queste precauzioni, si potrebbero subire gravi ferite.

⚠ Rischi di deterioramento dell'apparecchio
 Attenzione a rispettare:

- la tensione d'alimentazione ausiliaria **vedere 2**
- la frequenza di rete **vedere 2**
- una tensione massima ai morsetti degli ingressi di tensione da 50 a 500 Vca fase/fase o da 28 a 289 Vca fase/neutro
- una corrente massima di 6 A ai morsetti degli ingressi di corrente (I1, I2 e I3)
- Classe 480 Vca categoria III

TR Lütfen 541984 genel kullanım talimatları belgesindeki bilgileri inceleyiniz. Belgeyi aşağıdaki web sitesinden indirebilirsiniz: www.socomec.com

Bu ekipman yalnızca profesyonel tarafından monte edilmelidir. Üretici, bu belge ve 541984 belgesindeki talimatların takip edilmesini denediye ulaşılabilecek hiçbir arızadan sorumlu tutulamaz.

⚠ Elektrik çarpması sonucu ölüm, yanma veya patlama riski

- Bu cihazın kurulumu ve bakımı yalnızca ilgili yetkilere sahip yetkin personel tarafından gerçekleştirilmelidir
- Cihaz üzerinde veya içinde gerçekleştirilecek tüm çalışmalardan önce, gerilim girişlerini ve yardımcı güç kaynaklarını izole ediniz ve tüm akım transformatorlarını kincil kablo sistemlerinde kısa devre uygulayınız (PTI SOCOMECC)
- Cihaza gerilim beslemesi gerçekleştirmediğinden emin olmak için her zaman uygun bir kontrol kalemi kullanınız
- Cihazı çalıştırmadan önce tüm mekanizmaları, kapakları ve kaplamaları yerlerine geri takınız
- Cihazı her zaman doğru nominal gerilim ile besleyiniz
- Bu önlemlerin alınmaması ciddi yaralanmalara neden olabilir.

⚠ Cihazda hasar riski
 Aşağıdakileri kontrol ediniz:

- Yardımcı güç kaynağı gerilimi, **bkz. 2**
- Dağıtım sistemi frekansı, **bkz. 2**
- Gerilim girişi terminallerindeki maksimum gerilim 50 - 500 VAC faz/faz veya 28 - 289 VAC faz nötr
- Akım giriş terminallerinde (I1, I2 ve I3) maksimum 6 A akım
- Sınıf 480 VAC kategori III

ZH 请认真阅读 541984 号说明书，您可在 www.socomec.com 网上下载。

该装置必须由专业人员进行安装。未按此说明及 541984 号说明书使用所产生的任何后果，制造商不承担责任。

⚠ 有触电致死，燃烧以及爆炸的危险

- 该装置必须由具备专业资质的人员进行安装与维修
- 在对该装置进行任何内部或外部操作前，必须切断电压输入和辅助电源，将所有电流互感器的二次侧线圈短路（溯高美 PTI 产品）
- 始终使用合适的电压检测装置来确定无电压
- 在给该装置通电之前，将所有的机械装置，门，封盖放回正常位置
- 始终供给装置正确的额定电压。
- 不遵守上述规范将会导致死亡或严重伤害。

⚠ 导致装置损坏的风险
 请检查以下几项：

- 辅助电源电压 **见 2**
- 电网频率 **见 2**
- 电压输入端的最大线电压 (50 - 500 VAC) 或最大相电压 (28 - 289 VAC)
- 电流输入端 (I1, I2, I3) 的最大电流 6A
- 等级 480 VAC 类别 III

HEAD OFFICE
 S.A. SOCOMECC capital 10 816 800 €
 R.C.S. Strasbourg B 548 500 149
 B.P. 60010 - 1, rue de Westhouse
 F-67235 Benfeld Cedex - FRANCE

INTERNATIONAL SALES DEPARTMENT
 SOCOMECC
 1, rue de Westhouse - B.P. 60010
 F - 67235 Benfeld Cedex - FRANCE
 Tel. +33 (0)3 88 57 41 41
 Fax +33 (0)3 88 74 08 00
 info.scp.isd@socomec.com

This document is not a contract. SOCOMECC reserves the right to modify features without prior notice in view of continued improvement.
 Impression recto-verso 1 couleur noire sur CMB 70g/m² - Format ouvert : 420x297mm
 Pliage pharmaceutique - Format plié : 70x74,25mm - Visuel Diris A17 sur la face avant.

1

DIRIS A17 with pulse output
Ref. 4825 0101
DIRIS A17 with COM
Ref. 4825 0102
DIRIS A17 with COM + THD
Ref. 4825 0103
DIRIS A17 with COM + 2IN
Ref. 4825 0104
DIRIS A17 with COM + 2IN + THD
Ref. 4825 0105

Dimensions:
2.68 in +0.03 / 68 mm +0.7 -0.0
1.94 in / 49.4 mm
max. 0.31 in / max. 8 mm
2.83 in / 72 mm
0.42 in / 10.6 mm
2.68 in +0.03 / 68 mm +0.7 -0.0
2.83 in / 72 mm
0.75 in / 19 mm

2

Terminal block details:
① 2.5 mm² (AWG14) / 0.29 in / 7.5 mm / Flat 3 / 4.42 lb-in / 0.5 Nm
② 1.5 mm² (AWG16) / 0.31 in / 8 mm / Flat 2 / 2.12 lb-in / 0.25 Nm

Ref. 4825 0101
Ref. 4825 0102
Ref. 4825 0104
Ref. 4825 0105

EN Auxiliary power
FR Alimentation auxiliaire
DE Hilfsspannung
IT Alimentazione ausiliare
ES Alimentación auxiliar
PT Auxiliar de energia
TR Yardımcı güç
PL Zasilanie dodatkowe
NL Hulpaggregaten
ZH 辅助电源

EN Voltage transformer
FR Transformateur de tension
DE Spannungswandler
IT Trasformatore di tensione
ES Transformador de tensión
PT Transformador de tensão
TR Gerilim transformatörü
PL Przekładnik napięciowy
NL Stroomtransformator spanning
ZH 电压互感器

① Aux.: IEC/ICE 220 ... 277 V AC / 50 ou 60 Hz
② Fus.: 0.5 A gG / BS88 2 A gG / 0.5 A class CC

EN Unbalanced three-phase network
FR Réseau triphasé déséquilibré
DE Dreiphasennetz mit ungleicher Belastung
IT Rete trifase non equilibrata
ES Red trifásica desequilibrada
PT Rede trifásica desequilibrada
TR Dengesiz üç fazlı ağı
PL Niesymetryczna sieć 3-fazowa
NL Onevenwichtig driefasennet
ZH 非平衡三相电网

3NBL
4NBL

EN Balanced three-phase network
FR Réseau triphasé équilibré
DE Dreiphasennetz mit gleicher Belastung
IT Rete trifase equilibrata
ES Red trifásica equilibrada
PT Rede trifásica equilibrada
TR Dengeli üç fazlı ağı
PL Zrównoważony sieć 3-fazowa
NL Evenwichtig driefasennet
ZH 平衡三相网络

4BL
3BL

3

CoDe 100

EN Acces to programming mode
FR Entrer en programmation
DE Zur Konfigurationsebene
IT Accesso alla programmazione

ES Entrar en modo programación
PT Entrar em modo programação
TR Programlama moduna erişim
PL Dostęp do trybu programowania
NL Overgaan tot programmeermodus
ZH 进入设置模式

NET = 3NBL

EN Network
FR Réseau
DE Netzfrequenz
IT Frequenza

ES Frecuencia
PT Frequência
TR Ağ
PL Sieć
NL Netfrequentie
ZH 电网

CT = 500 / 1A

EN Current transformers
FR Transformateurs de courant
DE Phasenstromwandler
IT Trasformatore di corrente
ES Transformador de corriente

PT Transformador de corrente
TR Akım transformatörleri
PL Transformatory prądowe
NL Stroomtransformator
ZH 电流互感器