

RM PV

Sectionneurs-fusibles

pour fusibles photovoltaïques cylindriques 10 x 38 et 14 x 51



RM PV 10 x 38
32 A



RM PV 14 x 51
50 A

Fonction

Les RM PV sont des sectionneurs-fusibles modulaires unipolaires pour fusibles cylindriques gPV. Ils assurent le sectionnement de sécurité et la protection contre les surintensités liées aux courants inverses des circuits électriques photovoltaïques côté courant continu.

Les RM PV sont des sectionneurs-fusibles avec ou sans signalisation lumineuse pour fusible sans perceuteur.

Avantages

Sécurité renforcée

- Tension assignée de 1000 VDC.
- Matériaux thermoplastiques auto-extinguibles.
- Protection IP2X.

Format et accessoire spécifiques

- Découpe modulaire 45 mm.
- Cadenassage possible avec accessoire.

Produit dédié aux applications photovoltaïques

Protection contre les courants inverses grâce aux fusibles gPV dédiés aux applications photovoltaïques.

La solution pour

- > Petites installations jusqu'aux grandes fermes photovoltaïques



Les points forts

- > Sécurité renforcée
- > Produit dédié aux installations photovoltaïques
- > Format et accessoire spécifiques

Conformité aux normes

- > IEC 60269
- > NF EN 60269-1
- > VDE 0636-10
- > DIN 43620
- > UL 4248-18 file E470731
- > CSA 265615



Références

Nb pôles	32 A 10 x 38		50 A 14 x 51	
	À commander par multiple de	Référence	À commander par multiple de	Référence
1 P	12	57PV 0001 ⁽¹⁾	6	56PV 1401
1 P avec signalisation	12	57PV 0L01 ⁽¹⁾		

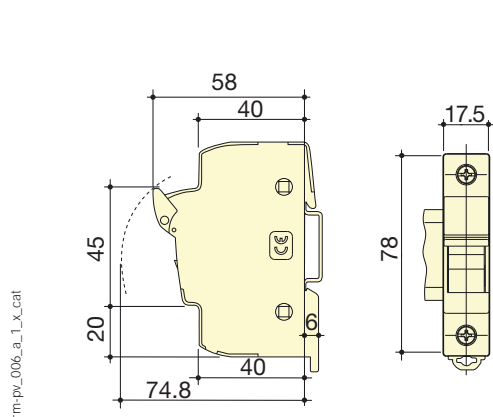
(1) Certifié UL et CSA.

Caractéristiques selon IEC 60269-2

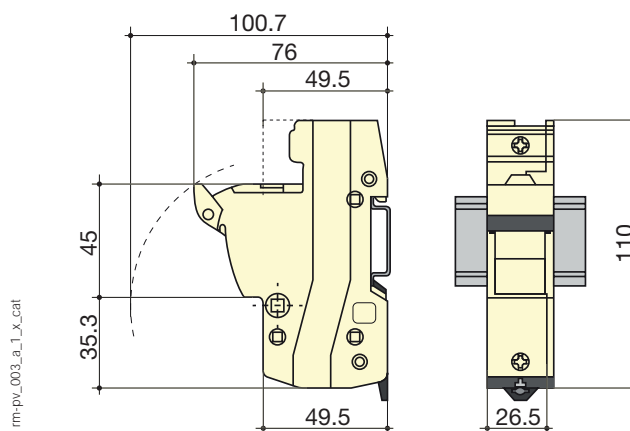
Courant thermique I_{th}	32 A	50 A
Taille fusible	10 x 38	14 x 51
Tension assignée d'isolement U_i (V)	1000	1000
Calibre fusible		
Calibre du fusible (A)	1 ... 20	25 ... 32
Puissance		
Puissance dissipée assignée (W)	3	5
Coefficient de déclassement du courant d'emploi pour N pôles côte à côte		
N = 1 ... 3	1	1
N = 4 ... 6	0,8	0,8
N = 7 ... 9	0,7	0,7
N ≥ 10	0,6	0,6
Raccordement		
Section minimale câbles Cu (mm ²)	0,75	1,5
Section maximale câbles rigides Cu (mm ²)	10	35
Couples de serrage (N.m)	2,5	3
Caractéristiques dimensionnelles		
Masse en 1 P (kg)	0,057	0,15

Dimensions

RM PV 10 x 38



RM PV 14 x 51



rm-pv_006_a_1_x_cat

rm-pv_003_a_1_x_cat