

# SIRCO MC PV IEC 60947-3

Interrupteurs-sectionneurs photovoltaïques  
de 25 à 40 A, jusqu'à 1000 VDC



**SIRCO MC PV** 25 A - 1000 VDC  
fixation sur rail



**SIRCO MC PV** 25 A - 1000 VDC  
fixation sur porte

## La solution pour

- > Résidentiel
- > Bâtiment
- > Parcs solaires



## Les points forts

- > Compacité
- > Haut pouvoir de coupure jusqu'à 1000 VDC
- > Sécurité
- > Facilité de montage

## Pensez-y...

- > Besoin d'un coffret ?  
Pas de problèmes avec le service produits spécifiques. Nous réalisons des solutions pour toute exploitation.



## Conformité aux normes

- > IEC 60947-3
- > UL508i<sup>(1)</sup>



(1) Voir version UL.

## Homologations et certificats<sup>(1)</sup>



(1) Référence des produits concernés sur demande.

## Fonction

Capables d'ouvrir et de fermer en charge, les interrupteurs-sectionneurs **SIRCO MC PV** assurent le sectionnement de sécurité des circuits photovoltaïques de façon optimale.

## Avantages

### Compacité

Parmi les plus petits du marché, il permet de réduire la taille du coffret de regroupement ou de l'emplacement dans l'onduleur solaire.

### Haut pouvoir de coupure jusqu'à 1000 VDC

- Coupure et fermeture en charge jusqu'à 1000 VDC.
- Tests spécifiques au photovoltaïque au-delà de la norme IEC 60947-3.

### Sécurité

- Produit précâblé d'origine pour plus de simplicité, de rapidité et de sécurité lors du raccordement.
- Accès direct aux bornes de raccordement pour un serrage adéquat.

### Facilité de montage

Trois types de montage pour une intégration optimale et un gain de temps :

- Sur rail DIN ou en fond d'armoire.
- Sur porte.
- "Quick Fix" pour gagner du temps lors de l'intégration dans les onduleurs solaires.



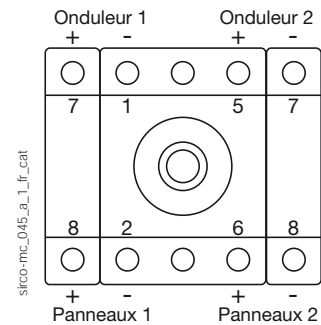
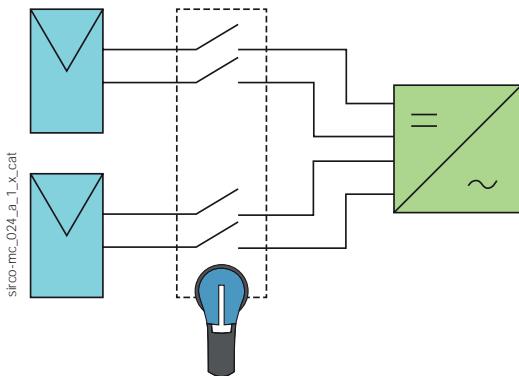
**SIRCO MC PV**  
Montage sur rail DIN



**SIRCO MC PV**  
Montage sur porte

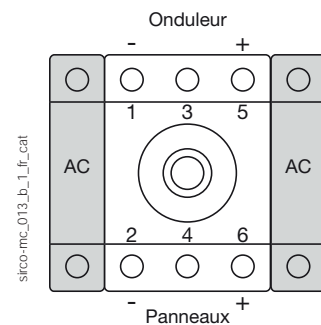
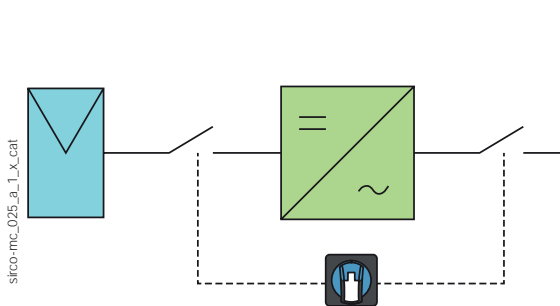
### Coupure multi-circuits

- Le SIRCO MC PV pour double circuits (2 MPPT : Maximum Power Point Tracking) permet de raccorder deux chaînes de panneaux photovoltaïques indépendantes directement sur un appareil afin de réduire le coût de la solution globale par rapport à l'utilisation de deux interrupteurs distincts.



### Isolation complète de l'onduleur en une opération

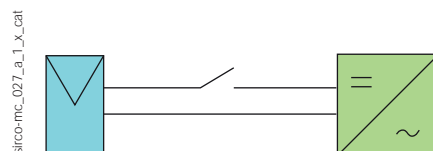
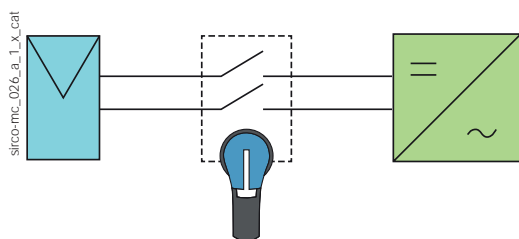
- Le SIRCO MC PV avec ses pôles AC additionnels peut être intégré à l'onduleur afin de l'isoler complètement et simultanément des circuits PV et AC. Cela permet d'obtenir plus de sécurité et de gagner de la place en comparaison avec une solution classique.



### Ce qu'il faut savoir

Pour les réseaux mis à la terre ou sans mise à la terre :

Il est possible d'utiliser les SIRCO MC PV dans les deux types de réseaux, soit avec la coupure d'une polarité ou des deux polarités.



# SIRCO MC PV IEC 60947-3

Interrupteurs-sectionneurs photovoltaïques  
de 25 à 40 A, jusqu'à 1000 VDC

## Références

### 600 VDC - Montage sur rail DIN ou en fond d'armoire

Calibre (A)	Type de circuit	Nb pôles par polarité PV <sup>(3)</sup>	Nb pôles courant alternatif	Appareil nu	Poignée directe <sup>(1)</sup>	Poignée extérieure	Axe pour commande extérieure	Contact auxiliaire
30 A	Simple circuit PV	1 P+, 1 P-	-	21PV 2102	Type MC0 Bleue 2119 0012 <sup>(2)</sup>	Type MC1 Noire IP65 2119 3312 <sup>(2)</sup>	165 ... 200 mm 2107 0516	1 contact O + F 2119 0001
	Circuit PV + AC	1 P+, 1P-	2 P	21PV 2162				
	Double circuit PV	2 x (1P+, 1P-)	-	21PV 5102				
40 A	Simple circuit PV	2 P+, 1 P-	-	21PV 3124	Type MC01 Bleue 2119 1012	Rouge/Jaune IP65 2119 3313		
	Circuit PV + AC	2 P+, 1 P-	2 P	21PV 3184				
	Double circuit PV	2 x (1P+, 1P-)	-	21PV 6124	Type MC01 Bleue 2119 1412			

(1) Plastron modulaire de 45 mm inclus.

(2) Poignée standard.

(3) Appareil câblé d'origine (voir "Raccordements des pôles")

### 1000 VDC - Montage sur rail DIN ou en fond d'armoire

Calibre (A)	Type de circuit	Nb pôles par polarité PV <sup>(3)</sup>	Nb pôles courant alternatif	Appareil nu	Poignée directe <sup>(1)</sup>	Poignée extérieure	Axe pour commande extérieure	Contact auxiliaire
25 A	Simple circuit PV	2 P+, 1 P-	Nous consulter	21PV 3722	Type MC0 Bleue 2119 0012 <sup>(2)</sup>	Type MC1 Noire IP65 2119 3312 <sup>(2)</sup>	165 ... 200 mm 2107 0516	1 contact O + F 2119 0001
	Double circuit PV	2 x (1P+, 1P-)		21PV 6722	Type MC01 Bleue 2119 1412			
40 A	Simple circuit PV	2 P+, 2 P-		21PV 4754	Type MC0 Bleue 2119 0012 <sup>(2)</sup>	Rouge/Jaune IP65 2119 3313		
	Double Circuit PV	2 x (2 P+, 2 P-)		21PV 8154	Type MC01 Bleue 2119 1412			

(1) Plastron modulaire de 45 mm inclus.

(2) Poignée standard.

(3) Appareil câblé d'origine (voir "Raccordements des pôles")

## Accessoires

### Poignée pour commande directe

#### Utilisation

Le plastron de la commande directe ajoute 4 mm de chaque côté de l'appareil 2 et 3 pôles.

Calibre (A)	Couleur de la poignée	Type de cadenasage	Type de poignée	Plastron modulaire 45 mm	Référence
25 ... 40	Bleue	-	MC0	oui	2119 0012 <sup>(1)</sup>
25 ... 40	Bleue	1 cadenas Ø 5 mm	MC01	oui	2119 1012

(1) Poignée standard.

#### 2 MPPT 600 V

Calibre (A)	Couleur de la poignée	Type de cadenasage	Type de poignée	Plastron modulaire 45 mm	Référence
30	Bleue	-	MC0	oui	2119 0012
30	Bleue	1 cadenas Ø 5 mm	MC01	oui	2119 1012
40	Bleue	1 cadenas Ø 5 mm	MC01	oui	2119 1412

#### 2 MPPT 1 000 V

Calibre (A)	Couleur de la poignée	Type de cadenasage	Type de poignée	Plastron modulaire 45 mm	Référence
25 ... 40	Bleue	1 cadenas Ø 5 mm	MC01	oui	2119 1412



Poignée MC0

accés\_305



Poignée MC01

accés\_293

### Poignée pour commande extérieure

#### Utilisation

La commande extérieure obligera l'intervenant à isoler la chaîne de panneaux avant toute intervention sur l'installation.

Les commandes extérieures sont ergonomiques et adaptées pour répondre aux exigences des installations résidentielles, grandes toitures et générateurs au sol.

#### Montage sur rail DIN ou en fond d'armoire

Calibre (A)	Type de poignée	Couleur de la poignée	Type de cadenasage	IP extérieur <sup>(1)</sup>	Référence
25 ... 40	MC1	Noire	3 cadenas Ø9 mm	IP65	2119 3312 <sup>(2)(3)</sup>
25 ... 40	MC1	Rouge/Jaune	3 cadenas Ø9 mm	IP65	2119 3313 <sup>(3)</sup>
25 ... 40	S000	Noire	3 cadenas Ø6 mm	IP55	1461 5111
25 ... 40	S000	Noire	3 cadenas Ø6 mm	IP65	1463 5111
25 ... 40	S000	Rouge/Jaune	3 cadenas Ø6 mm	IP65	1464 5111

(1) IP: indice de protection selon la norme IEC 60529.

(3) Sans verrouillage.

(2) Poignée standard.

#### Montage sur porte

Calibre (A)	Type de poignée	Couleur de la poignée	Type de cadenasage	IP extérieur <sup>(1)</sup>	Référence
25 ... 40	MC2	Bleue	-	IP55	2129 0112 <sup>(2)</sup>

(1) IP: indice de protection selon la norme IEC 60529.

(2) Poignée standard

#### Montage sur porte "Quick Fix"

Calibre (A)	Type de poignée	Couleur de la poignée	Type de cadenasage	IP extérieur <sup>(1)</sup>	Référence
25 ... 40	MC3	Bleue	1 cadenas Ø5 mm	IP65	2139 1212 <sup>(2)</sup>
25 ... 40	MC4	Noire	3 cadenas Ø9 mm	IP65	2139 3312
25 ... 40	MC4	Rouge/Jaune	3 cadenas Ø9 mm	IP65	2139 3313



Poignée S000

accés\_307



Poignée MC4

accés\_302



Poignée MC2

accés\_306

# SIRCO MC PV IEC 60947-3

Interrupteurs-sectionneurs photovoltaïques

de 25 à 40 A, jusqu'à 1000 VDC

## Accessoires (suite)

### Axe pour commande extérieure

#### Utilisation

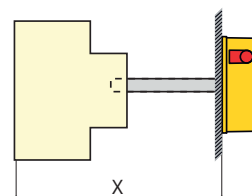
Les axes type MC1 et S000 sont ajustables et recoupables en fonction du besoin.

#### Longueur réelle

- Type MC1 :  
 - 165 mm (ajustable jusqu'à 177 mm)  
 Type S000:  
 - 150 mm  
 - 200 mm  
 - 320 mm



Axe type S000



acces\_297

acces\_308\_a\_1\_x\_cat

#### Montage sur rail DIN et en fond d'armoire

Calibre (A)	Type de poignée	Cote X (mm)	Longueur (mm)	Référence
25 ... 40	MC1	249 ... 259	165	2107 0516
25 ... 40	S000	234 ... 246	150	2107 0515
25 ... 40	S000	284 ... 496	200	2107 0520
25 ... 40	S000	404 ... 416	320	2107 0532

### Cache-bornes

#### Utilisation

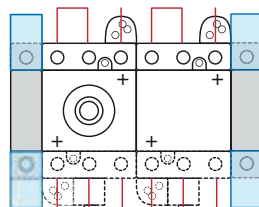
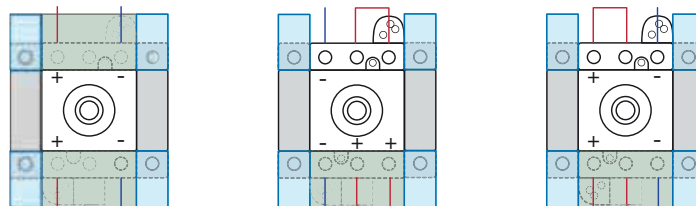
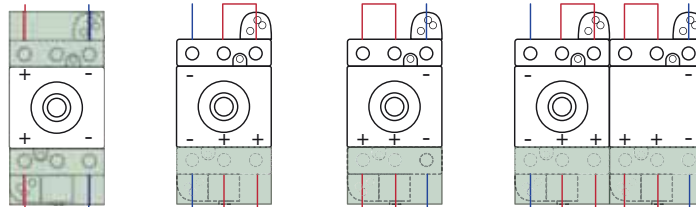
Protection amont ou aval contre les contacts directs avec les plages de l'appareil. Ils existent en versions 1 et 3 pôles.

L'interrupteur-sectionneur SIRCO MC PV étant pré-ponté, les cache-bornes se montent sur la partie amont ou aval laissée libre.

Possibilité de monter un cache-bornes côté pontage en enlevant l'isolant de la barre de mise en série (action irréversible).

#### Pour SIRCO MC PV

Calibre (A)	Type de montage	Nb pôles	Position	Référence
25 ... 40	sur rail / porte	1 P	amont ou aval	2194 1004
25 ... 40	sur rail / porte	3 P	amont ou aval	2194 3004



sirco-mc\_011\_e\_1\_cat

acces\_299

acces\_300



Cache-bornes 1 pôle



Cache-bornes 3 pôles

## Contact auxiliaire

### Utilisation

Ces contacts auxiliaires de signalisation de position 0 et 1 sont proposés en version O + F. Ils se clipsent à droite ou à gauche de l'appareil de base et/ou sur le pôle additionnel de puissance.

### Raccordements

Sections mini/max : 1 mm<sup>2</sup>/4 mm<sup>2</sup>  
 Couple de serrage : 0,6 Nm

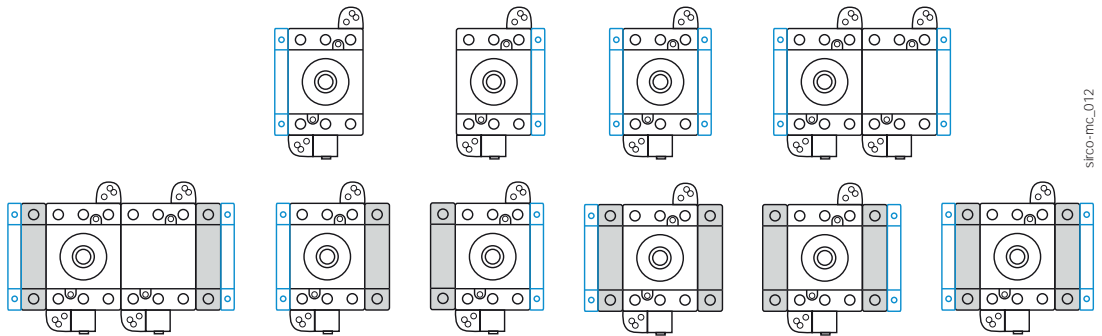
Calibre (A)	Type de montage	Contact(s)	Type de contact	Référence
25 ... 40	rail DIN / fond d'armoire	1 contact	O + F	2119 0001
25 ... 40	sur porte	1 contact	O + F	2129 0001

### Caractéristiques selon IEC 60947-5-1

Calibre (A)	Type contact	Courant thermique I <sub>th</sub> (A)	Courant d'emploi I <sub>e</sub> (A)		
			230 VAC AC-15	400 VAC AC-15	690 VAC AC-15
25 ... 40	O+F	16	6	4	2



### Configuration des contacts auxiliaires



# SIRCO MC PV IEC 60947-3

Interrupteurs-sectionneurs photovoltaïques

de 25 à 40 A, jusqu'à 1000 VDC

## Caractéristiques selon IEC 60947-3

### 25 à 40 A

Courant assigné I	25 A	30 A	40 A
Courant thermique $I_{th}$ à 40°C (A)	25	30	40
Courant thermique à 50°C (A)	25	30	40
Courant thermique à 60°C (A)	25	30	40
Tension assignée d'isolement $U_i$ (V)	1000	1000	1000
Tension assignée de tenue aux chocs $U_{imp}$ (kV)	8	8	8

### Courants assignés d'emploi Ie(A)

Tension assignée	Catégorie d'emploi	Type de circuit	Nombre de pôles de l'appareil	Nombre de pôle(s) en série par polarité	(A)	(A)	(A)
600 VDC	DC-21B	Simple circuit PV	2 P	1 P+ et 1 P-	-	30	-
600 VDC	DC-21B	Simple circuit PV	3 P	2 P+ et 1 P-	-	-	40
600 VDC	DC-21B	Double circuit PV	4 P	2 x (1 P+ et 1 P-)	-	30	-
600 VDC	DC-21B	Double circuit PV	6 P	2 x (2 P+ et 1 P-)	-	-	40
1000 VDC	DC-21B	Simple circuit PV	3 P	2 P+ et 1 P-	25	-	-
1000 VDC	DC-21B	Simple circuit PV	4 P	2 P+ et 2 P-	-	-	40
1000 VDC	DC-21B	Double circuit PV	6 P	2 x (2 P+ et 1 P-)	25	-	-
1000 VDC	DC-21B	Double circuit PV	8 P	2 x (2 P+ et 2 P-)	-	-	40

### Raccordement

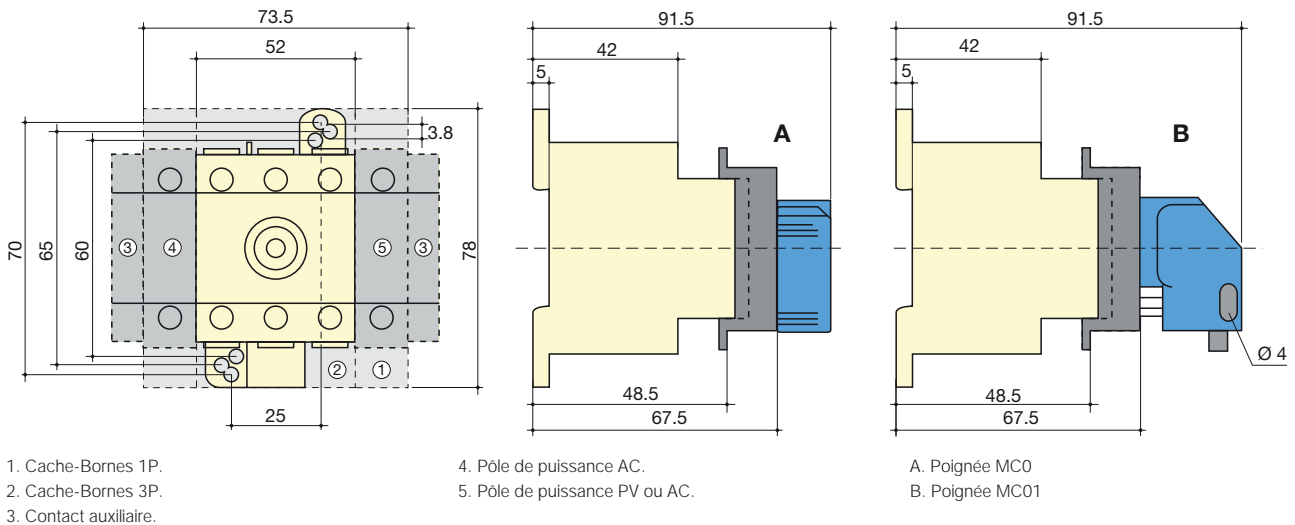
Section racc.mini	1,5	1,5	1,5
Section maximale câbles Cu (mm <sup>2</sup> )	10	10	10
Couple de serrage mini / maxi (Nm)	2	2	2

### Caractéristiques mécaniques

Durabilité (nombre de cycles de manœuvres)	30000	30000	30000
Effort de manœuvre (Nm)	0,8	0,8	0,8
Masse d'un appareil 2 pôles PV (kg)	0,110	0,110	-
Masse d'un appareil 3 pôles PV (kg)	0,125	0,125	0,125
Masse d'un appareil 2 pôles PV et 2 pôles AC (kg)	0,180	0,180	-
Masse d'un appareil 3 pôles PV et 2 pôles AC (kg)	-	-	0,195
Masse d'un appareil 4 pôles PV (kg)	-	-	0,160
Masse d'un appareil 4 pôles PV, Double circuit PV (kg)	0,145	0,145	-
Masse d'un appareil 6 pôles PV, Double circuit PV (kg)	-	-	0,250
Masse d'un appareil 8 pôles PV, Double circuit PV (kg)	-	-	0,320

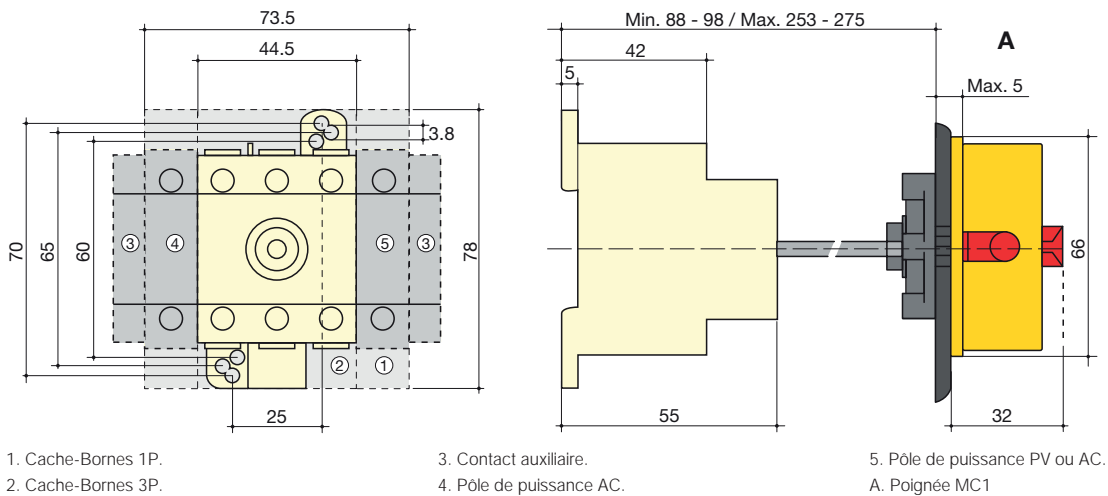
## Dimensions

### Fixation sur rail DIN - Commande directe



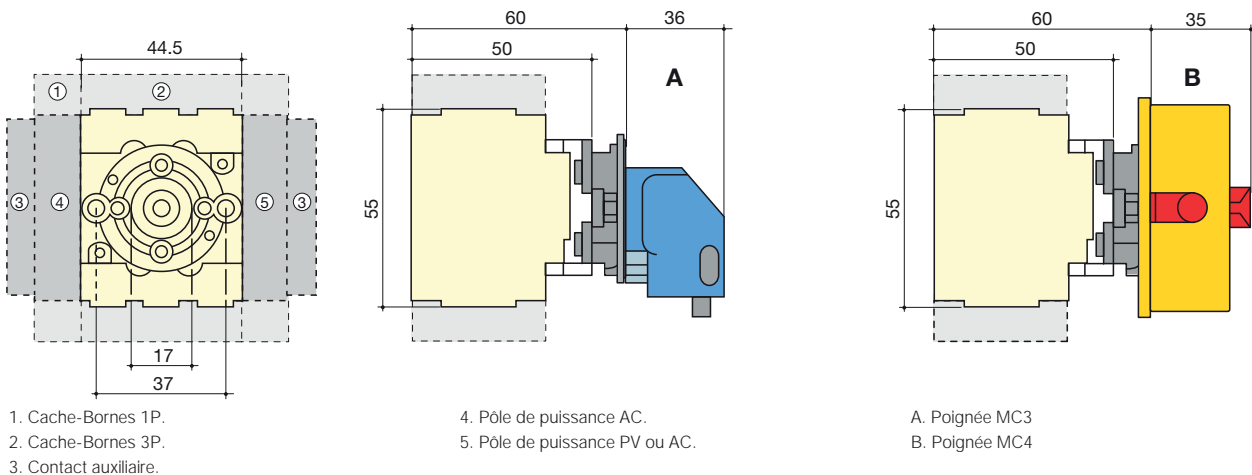
sirco-mc\_004\_b\_1\_x\_cat

### Fixation sur rail DIN - Commande extérieure



sirco-mc\_005\_b\_1\_x\_cat

### Montage sur porte Quick Fix



sirco-mc\_006\_b\_1\_x\_cat



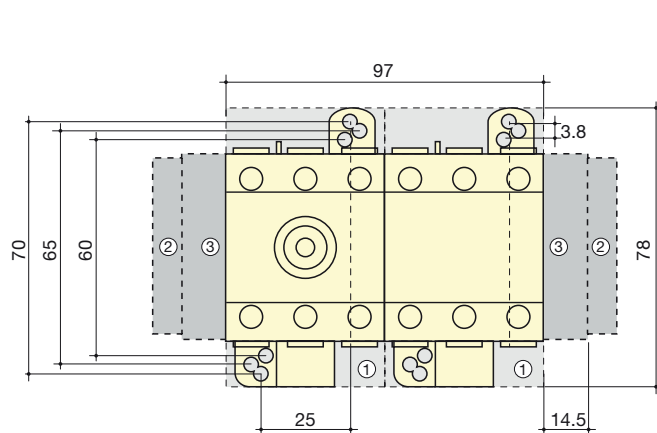
# SIRCO MC PV IEC 60947-3

Interrupteurs-sectionneurs photovoltaïques

de 25 à 40 A, jusqu'à 1000 VDC

## Dimensions (suite)

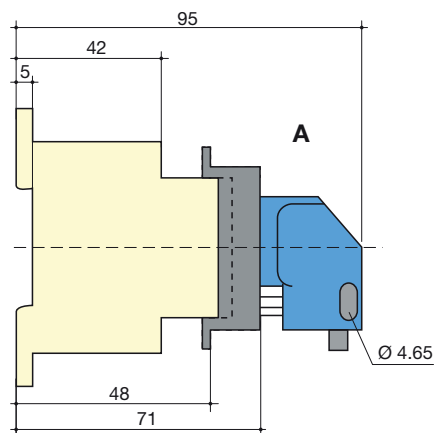
2 MPPT - 40 A - 600 VDC et 25 et 40 A - 1 000 VDC - Fixation sur rail DIN - Commande directe



1. Cache-Bornes 3P.

2. Contact auxiliaire.

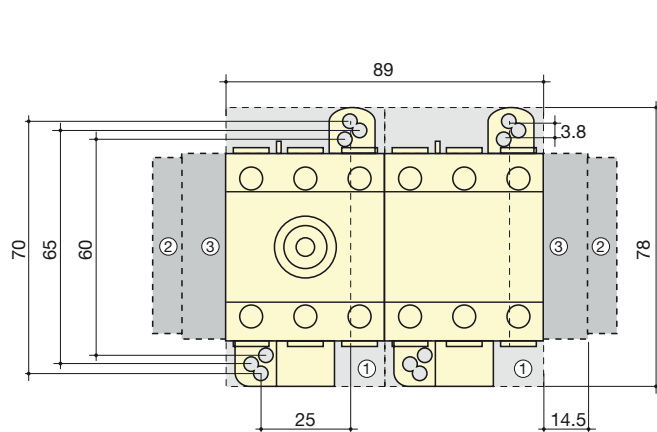
3. Pôle de puissance PV



A. Poignée MC01.

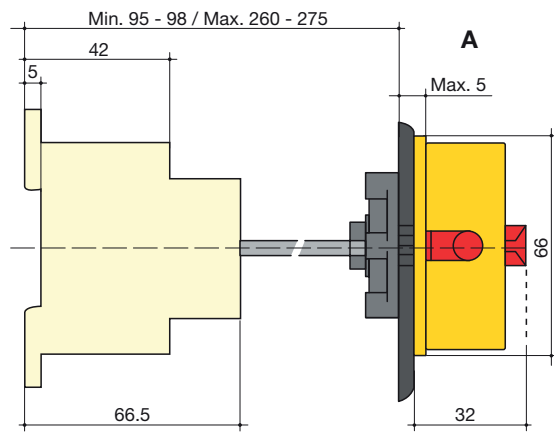
sirco-mc\_039\_a\_1\_x\_cat

Fixation sur rail DIN - Commande extérieure



1. Cache-Bornes 3P.

2. Contact auxiliaire.



A. Poignée MC1.

sirco-mc\_040\_b\_1\_x\_cat

## Dimensions pour les poignées extérieures

### Montage sur rail DIN ou en fond d'armoire

Type de poignée	Commande frontale Sens de manœuvre	Perçage de porte
<b>Type MC1</b> 		
<b>Type S000</b> 		

poign\_006\_a\_1\_fr\_cat

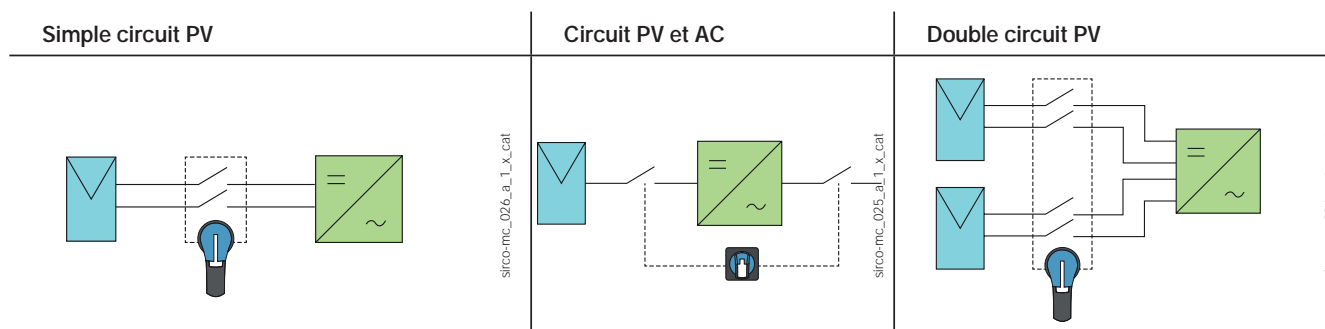
### Montage sur porte

Type de poignée	Commande frontale Sens de manœuvre	Perçage de porte
<b>Type MC2</b> 		
<b>Type MC3</b> Quick Fix 		
<b>Type MC4</b> Quick Fix 		

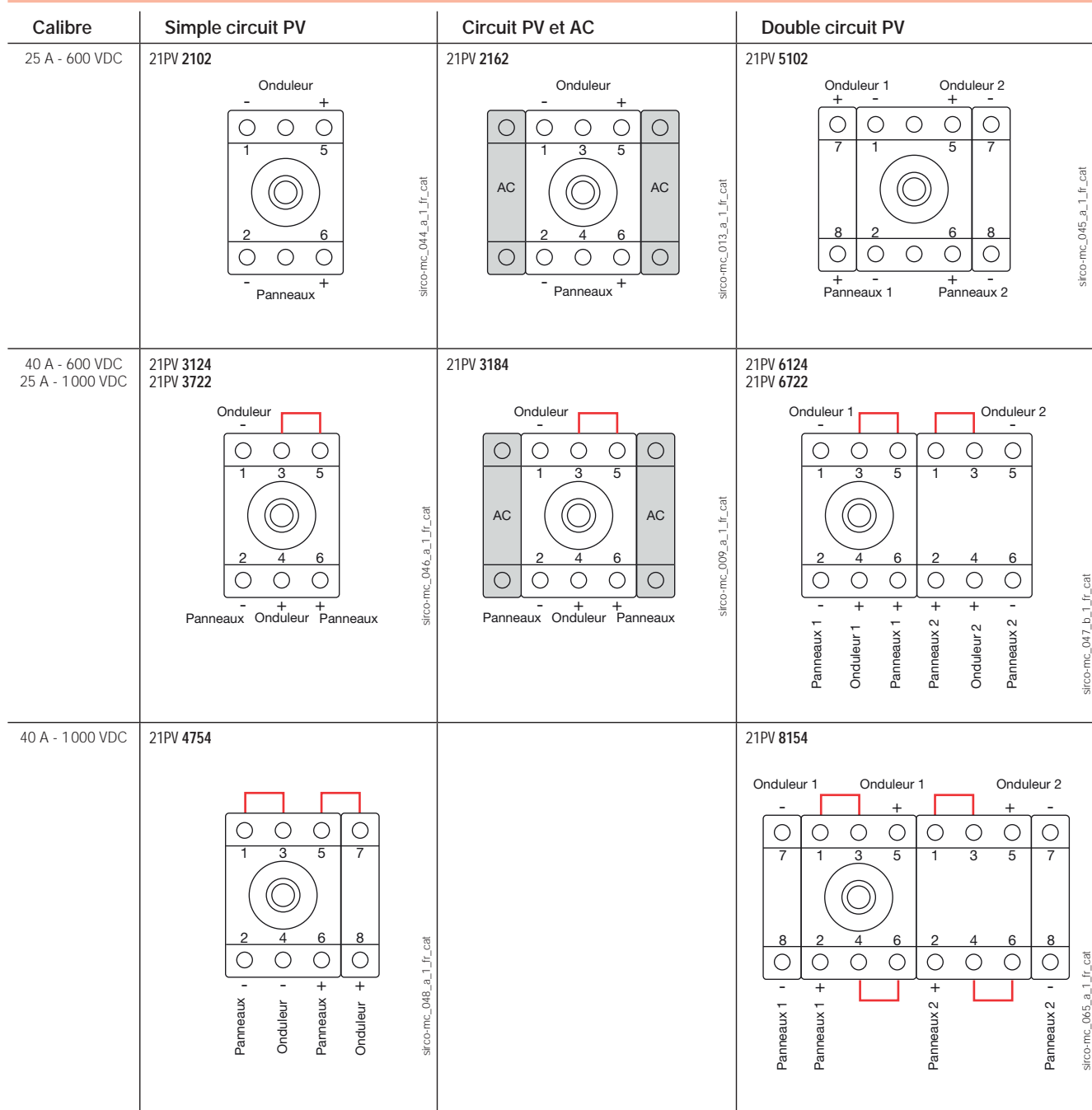
poign\_007\_a\_1\_fr\_cat

### Raccordement des pôles

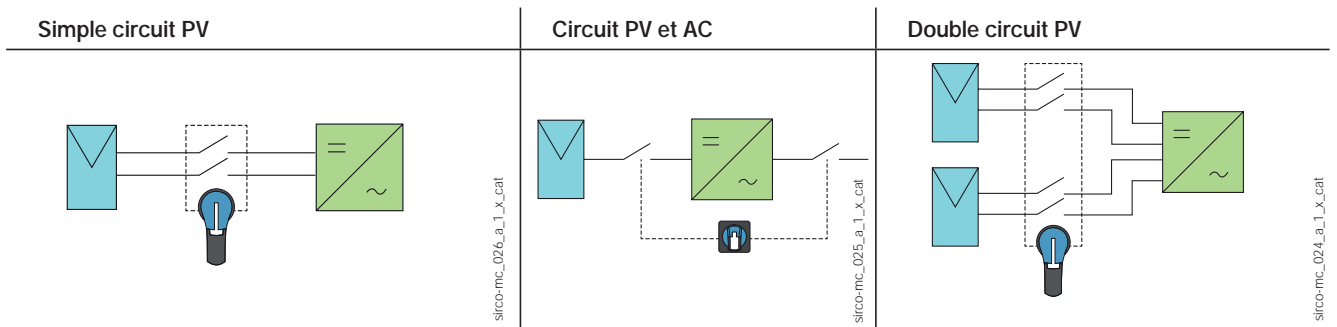
#### Coupure des deux polarités + et -



#### Commande directe



Coupure des deux polarités + et -



Montage sur porte

Calibre	Simple circuit PV	Circuit PV et AC	Double circuit PV
25 A - 600 VDC	21PV 2202 21PV 2302 	21PV 2262 21PV 2362 	21PV 5202 21PV 5302 
	sirco-mc_049_a_1_fr_cat	sirco-mc_008_a_1_fr_cat	sirco-mc_050_a_1_fr_cat
40 A - 600 VDC 25 A - 1000 VDC	21PV 3224 21PV 3324 21PV 3822 21PV 3922 	21PV 3284 21PV 3384 	
	sirco-mc_051_a_1_fr_cat	sirco-mc_010_a_1_fr_cat	
40 A - 1000 VDC	21PV 4854 21PV 4954 		
	sirco-mc_052_a_1_fr_cat		