

## SAFETY STANDARDS

- Before carrying out any operations on the unit read the installation and operating manual carefully.
- Any work carried out on the equipment must be performed by qualified technicians authorised by SOCOMEC.
- Failure to observe safety standards could result in fatal accidents or serious injury, and damage equipment or the environment.
- If the unit is found to be damaged externally or internally, or any of the accessories are damaged or missing, contact SOCOMEC. Do not operate the unit if it has suffered a violent mechanical shock of any kind.
- Install the unit in accordance with clearances in order to allow access to handling devices and guarantee sufficient ventilation (see Environmental requirements chapter).
- Do not expose the unit to rain or liquids in general. Do not insert foreign bodies.
- When the equipment is transferred from a cold to a warm place wait approx. two hours before putting the unit into operation.
- Any use other than the specified purpose will be considered improper. The manufacturer/supplier shall not be held responsible for damage resulting from this. Risk and responsibility lies with the system manager.

## NORMES DE SÉCURITÉ

- Avant toute intervention sur l'appareil, lire attentivement le manuel d'installation et d'utilisation.
- Seuls des techniciens compétents et qualifiés, autorisés par SOCOMEC, peuvent réaliser des interventions sur cet équipement.
- Le non-respect des normes de sécurité peut entraîner des accidents mortels ou des blessures graves, et causer des dommages à l'équipement ou à l'environnement.
- S'il s'avère que l'appareil présente des dommages, extérieures ou intérieurs, ou que l'un des accessoires est endommagé ou manquant, contacter SOCOMEC.
- Ne pas utiliser l'appareil s'il a subi un quelconque choc mécanique violent.
- Installer l'appareil en respectant les espaces de dégagement afin de permettre l'accès aux dispositifs de maintenance et de garantir une ventilation suffisante (voir le chapitre Exigences environnementales).
- Ne pas exposer l'appareil à la pluie ou aux liquides en général. Ne pas introduire de corps étrangers.
- Lorsque l'appareil est déplacé d'un endroit froid vers un endroit chaud, patienter environ deux heures avant de le mettre en marche.
- Toute utilisation à d'autres fins que celle prévue sera considérée comme inappropriée. Le constructeur/fournisseur décline toute responsabilité

en cas de dommages résultant d'une telle utilisation du produit. La prise de risque et la responsabilité reviennent au responsable du système.

## NORME DI SICUREZZA

- Prima di effettuare qualsiasi operazione sull'unità, leggere attentamente il manuale di installazione e uso.
- Qualsiasi intervento svolto sull'apparechiatura deve essere eseguito da un tecnico qualificato autorizzato da SOCOMEC.
- La mancata osservanza delle norme di sicurezza potrebbe causare infortuni mortali o gravi lesioni e danni all'apparechiatura o all'ambiente.
- Se si riscontrano danni all'esterno o all'interno dell'unità o qualora eventuali accessori risultino danneggiati o mancanti, contattare SOCOMEC. Non utilizzare l'unità nel caso abbia subito un violento urto meccanico di qualsiasi tipo.
- Installare l'unità secondo le distanze indicate, al fine di consentire l'accesso a dispositivi di manipolazione e garantire una ventilazione sufficiente (vedere il capitolo "Requisiti ambientali").
- Non esporre l'unità a pioggia o a liquidi in generale. Non inserire corpi estranei.
- Quando l'apparechiatura viene spostata da un luogo freddo a un luogo caldo, attendere circa due ore prima di metterla in funzione.
- Qualsiasi utilizzo diverso dallo scopo specificato sarà considerato improprio. Il produttore/fornitore non potrà essere ritenuto responsabile di eventuali danni derivati da tale utilizzo. Rischi e responsabilità sono a carico del gestore del sistema.

## SICHERHEITSTANDARDS

- Vor der Durchführung jeglicher Arbeiten an der Einheit sind das Installationshandbuch und die Bedienungsanleitung sorgfältig zu lesen.
- Sämtliche Arbeiten an der Einheit müssen von qualifiziertem und von SOCOMEC autorisiertem Fachpersonal ausgeführt werden.
- Die Nichtbeachtung der gebotenen Sicherheitsstandards kann ernsthafte Verletzungen oder tödliche Unfälle des Bedieners und anderer Personen zur Folge haben.
- Wird eine externe oder interne Beschädigung an der Einheit festgestellt oder fehlt Zubehör bzw. ist es beschädigt, kontaktieren Sie bitte SOCOMEC. Erlitt die Einheit heftige mechanische Erschütterungen irgend einer Art, darf sie nicht in Betrieb genommen werden.
- Stellen Sie die Einheit in Übereinstimmung mit den Installationsabständen auf, um den Zugriff auf die Geräte und deren Handling zu ermöglichen und eine ausreichende Belüftung zu gewährleisten (siehe das Kapitel über Anforderungen an die Umgebung).
- Schützen Sie das Gerät in jedem Fall vor Regen und anderen Flüssigkeiten. Es dürfen keine Gegenstände oder Fremdkörper in die Einheit eingeführt werden.

- Wenn das System von einem kalten an einen warmen Ort verlagert wird, warten Sie circa zwei Stunden, bevor Sie die Einheit in Betrieb nehmen.
- Jeder Gebrauch, der nicht genau dem angegebenen Zweck entspricht, wird als unsachgemäß angesehen. In keinem Fall übernimmt der Hersteller/Lieferant die Haftung für Schäden, die sich daraus ergeben. Risiko und Verantwortung liegen beim System-Manager.

## NORMAS DE SEGURIDAD

- Antes de realizar cualquier operación con la unidad, lea atentamente el Manual de instalación y uso.
- Cualquier trabajo realizado en el equipo debe efectuarlo personal técnico cualificado y autorizado por SOCOMEC.
- El incumplimiento de las normas de seguridad puede producir accidentes fatales o lesiones graves, y dañar el equipo o el medio ambiente.
- Si la unidad presenta daños externos o internos, o si cualquiera de los accesorios está dañado o no incluido, póngase en contacto con SOCOMEC. No utilice la unidad si ha sufrido cualquier golpe violento.
- Instale la unidad respetando las holguras y los espacios libres para permitir el acceso a dispositivos extraños y garantizar una ventilación suficiente (consulte el capítulo sobre requisitos ambientales).
- No exponga la unidad a la lluvia o a cualquier otro líquido. No introduzca objetos extraños.
- Cuando se desplace el módulo de un sitio frío a otro caliente, espere aprox. dos horas antes de poner en marcha la unidad.
- Cualquier uso diferente al propósito especificado será considerado indebido. El fabricante / proveedor no se hace responsable de los daños resultantes de ello. El riesgo y la responsabilidad recaen en el administrador del sistema.

## معايير السلامة

- قبل القيام بأي عمليات في الوحدة فضلاً اقرأ دليل التركيب والتشغيل بعناية.
- يجب أن يقوم فقط فنيون مؤهلون ومعتمدون من SOCOMEC بتنفيذ أية أعمال على الوحدة.
- إن الفشل في الالتزام بمعايير السلامة يمكن أن يؤدي إلى حوادث مميتة أو إصابة خطيرة أو تلف في الجهاز أو ضرر على البيئة.
- إذا وجدت الوحدة تالفة خارجياً أو داخلياً، أو وجد تلف أو فقد أي من الملحقات، اتصل بـ SOCOMEC. لا تشغل الوحدة إذا تعرضت إلى صدمة ميكانيكية عنيفة من أي نوع.
- قم بتركيب الوحدة مع مراعاة قيم الخلوص للسماح بالوصول إلى وسائل المتأولة ولضمان التهوية الجيدة (انظر فصل المتطلبات البيئية).
- لا تعرض الوحدة للمطر أو السوائل بوجه عام. لا تدخل فيها أجسام غريبة.
- عندما يتم نقل المعدات من مكان بارد إلى مكان دافئ انتظر لساعتين تقريباً قبل تشغيل الوحدة.
- سوف يُعتبر أي استخدام آخر في غير الغرض المخصص له الجهاز استخدام غير مناسب. تُعفى الشركة المصنعة/المورد من أية مسؤولية عن أي ضرر ينتج عن ذلك. تقع المسؤولية والمخاطرة على عاتق مدير النظام.



## SHIPPING AND MOVING

- The packaging guarantees the stability of the unit during shipping and physical transfer.
- The unit must remain in a vertical position during all shipping and moving operations.
- Ensure that the floor is strong enough to support the weight of the unit.
- Carry the packaged unit as close as possible to the installation site.

**WARNING! HEAVY WEIGHT!**  
Move the unit using a fork lift truck taking the utmost caution at all times.

**WARNING!**  
The unit **MUST** be handled by at least two people. The people **MUST** take position at the sides of the UPS with respect to the direction of movement.

**WARNING!**  
Do not move the unit by putting pressure on the front door.

**WARNING!**  
When moving the unit on even slightly sloping surfaces, use the locking equipment and braking devices to ensure that the unit does not fall over.

## TRANSPORT ET MANUTENTION

- L'emballage garantit la stabilité de l'appareil lors de sa livraison et de son transport.
- Pendant les opérations de transport et de manutention, l'appareil doit rester en position verticale.
- Vérifier que le plancher est capable de supporter le poids de l'appareil.
- Amener l'appareil emballé le plus près possible du lieu d'installation définitif.

**AVERTISSEMENT ! APPAREIL TRÈS LOURD !**  
Déplacer l'appareil à l'aide d'un chariot élévateur en prêtant toujours la plus grande attention.

**WARNING!**  
L'appareil **DOIT** être manipulé par deux personnes minimum. Ces deux personnes **DOIVENT** se placer sur les côtés de l'ASI par rapport à la direction du déplacement.

**WARNING!**  
Éviter de déplacer l'appareil en exerçant une pression sur la porte avant.

**WARNING!**  
Lors de la manutention de l'appareil, même sur des surfaces qui ne sont que légèrement inclinées, utiliser l'équipement de verrouillage et les dispositifs de freinage appropriés afin d'éviter qu'il ne tombe.

## TRASPORTO E MOVIMENTAZIONE

- L'imballo garantisce la stabilità dell'unità durante le operazioni di trasporto e movimentazione.
- Durante le operazioni di trasporto e movimentazione l'unità deve essere mantenuta in posizione verticale.
- Verificare che la portata del pavimento sia adeguata a sostenere il peso dell'unità.
- Trasportare l'apparechiatura nel proprio imballo il più vicino possibile al luogo dell'installazione.

**AVVERTENZA! PESO ELEVATO!**  
Spostare l'unità utilizzando un carrello elevatore a forca prestando sempre la massima attenzione.»

**WARNING!**  
Per spostare l'unità sono necessarie **ALMENO DUE PERSONE**. I due operatori **DEVONO** porsi lateralmente all'UPS rispetto alla direzione di spostamento.

**WARNING!**  
Evitare di movimentare l'unità esercitando pressione sullo sportello anteriore.

**WARNING!**  
Quando si movimenta l'unità su superfici in pendenza anche lievemente inclinate, utilizzare attrezzature di bloccaggio e dispositivi di frenaggio atti a garantire che l'unità non si ribalti.

## TRANSPORT UND HANDHABUNG

- Die Verpackung gewährleistet die Stabilität der Einheit während des Transports und des Bewegens.
- Beim Transport und beim Handling muss der Schrank stets senkrecht gehalten werden.
- Prüfen, ob die Tragfähigkeit des Bodens für das Gewicht der Einheit ausreicht.
- Die verpackte Einheit so nah wie möglich zum Aufstellort bringen.

**WARNING! HOHES GEWICHT!**  
Transportieren Sie die Einheit stets mit größter Vorsicht mit einem Gabelstapler."

**WARNING!**  
Die Einheit **MUSS** von mindestens zwei Personen transportiert/bewegt werden. Diese beiden Personen **MÜSSEN** sich entsprechend der Bewegungsrichtung seitlich von der USV-Anlage aufstellen.

**WARNING!**  
Die Einheit darf nicht durch Kraftanwendung an der Fronttür umgestellt werden.

**WARNING!**  
Falls die Einheit auf - auch nur leicht - geneigten Ebenen transportiert werden muss, sollten Vorrichtungen benutzt werden, die sich abbremsen lassen und auf denen die Anlage fest gezurrt werden kann, um ein Umfallen zu verhindern.

## ENVÍO Y TRASLADO

- El embalaje garantiza la estabilidad de la unidad durante el envío y la transferencia física.
- Durante las operaciones de transporte y desplazamiento, la unidad deberá mantenerse en posición vertical.
- Compruebe que la capacidad de carga del pavimento sea la adecuada para sostener el peso de la unidad.
- Lieve la unidad embalada lo más cerca posible del lugar de instalación.

**¡ADVERTENCIA! ¡PESO ELEVADO!**  
Mueva la unidad con la ayuda de una carretilla elevadora, prestando la máxima atención en todo momento.

**WARNING!**  
La unidad **DEBE** manipularse por un mínimo de dos personas. Las personas **DEBEN** situarse a ambos lados del SAI según la dirección del movimiento.

**WARNING!**  
Evite desplazar la unidad aplicando presión a la puerta frontal.

**WARNING!**  
Cuando traslade la unidad, aunque se trate de superficies con muy poca inclinación, utilice el equipamiento de bloqueo y los dispositivos de frenado para asegurar que la unidad no cae.

## الشحن والنقل

- تضمن العبوة استقرار الوحدة أثناء الشحن والنقل الفيزيائي.
- يجب أن تبقى الوحدة في وضع رأسي أثناء عمليات الشحن والنقل.
- تأكد من أن الأرضية قوية بما فيه الكفاية لدعم وزن الوحدة.
- انقل المنتج في عبوته إلى أقرب نقطة ممكنة إلى موقع التركيب.

**تحذير! الوزن الثقيل!**  
انقل الوحدة باستخدام رافعة شوكمية مع اتخاذ أقصى درجات الحذر في جميع الأوقات.

**WARNING!**  
يجب أن يقوم شخصان على الأقل بمناولة الوحدة. يجب أن يتخذ الأشخاص مواقع على جوانب الجهاز بحسب اتجاه الحركة.

**WARNING!**  
تجنب نقل الوحدة بالضغط على الباب الأمامي.

**WARNING!**  
عند تحريك الوحدة على أسطح منحدرّة قليلاً استخدم معدات الحجز والمناولة لضمان عدم سقوط الوحدة.

**WARNING!**  
The following instructions must be carried out prior to moving the unit (after initial positioning).

**WARNING!**  
Failure to heed this warning could result in the unit falling over, equipment damage, injury and even death.

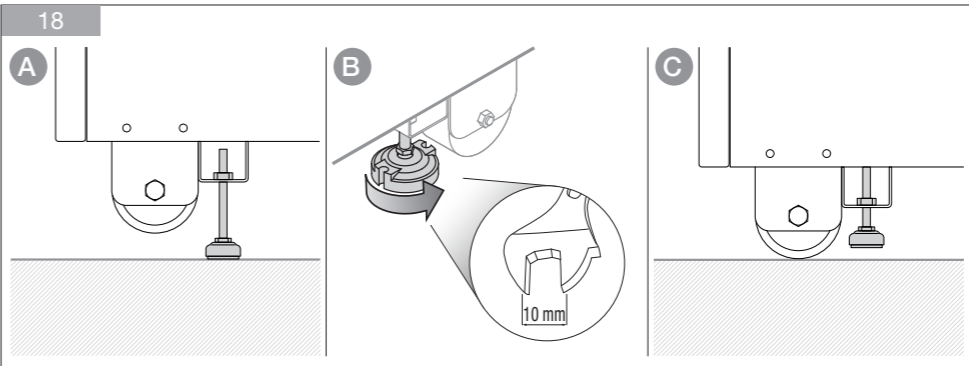
**WARNING! RISK OF TIPPING OVER!**  
The four feet must be secured evenly to ensure the unit is stable.

**WARNING!**  
Les instructions suivantes doivent être suivies avant de déplacer l'appareil (après son positionnement initial). Le non respect de cet avertissement peut entraîner la chute de l'appareil, l'endommagement de l'équipement, des blessures et même la mort.

**WARNING!**  
**AVERTISSEMENT! RISQUE DE BASCULEMENT!**  
Les quatre pieds doivent être fixés de manière égale pour que l'unité soit stable.

**WARNING!**  
Prima di movimentare l'unità (dopo il posizionamento iniziale), devono essere eseguite le seguenti istruzioni. La mancata osservanza di questa avvertenza potrebbe determinare la caduta dell'unità, danni all'apparechiatura, lesioni e perfino la morte.

**WARNING!**  
**RISCHIO DI RIBALTAMENTO!**  
I quattro piedini devono essere regolati alla stessa altezza per garantire la stabilità dell'unità.



**WARNING!**  
Die folgenden Anweisungen sind vor dem Bewegen der Einheit auszuführen (nach der Erstaufstellung). Die Nichtbeachtung dieser Warnung kann zum Umkippen der Einheit, Geräteschäden, Verletzungen und sogar zum Tod führen.

**WARNING! KIPPRISIKO!**  
Um eine optimale Stabilität zu gewährleisten, müssen die vier Standfüße korrekt befestigt sein.

**WARNING!**  
Las siguientes instrucciones deben llevarse a cabo antes de mover la unidad (después de la colocación inicial). El no tener en cuenta esta advertencia podría provocar la caída de la unidad, daños al equipo, lesiones e incluso la muerte.

**WARNING!**  
**¡RIESGO DE VUELCO!**  
Las cuatro patas deben asegurarse de manera uniforme para garantizar que la unidad sea estable.

**WARNING!**  
يجب تنفيذ التعليمات التالية قبل نقل الوحدة (بعد تحديد الموقع الأولي). قد يؤدي عدم التمكن من الاستجابة لهذا التحذير إلى سقوط الوحدة وتلف المعدات والإصابة وحتى الوفاة.

**WARNING!**  
تحذير! خطر الانقلاب!  
يلزم تأمين الأرجل الأربعة بالتساوي لضمان استقرار الوحدة.

# MODULYS XM300

50 to 6x50 kW

QUICK START GUIDE

GUIDE DE DEMARRAGE RAPIDE

GUIDA RAPIDA

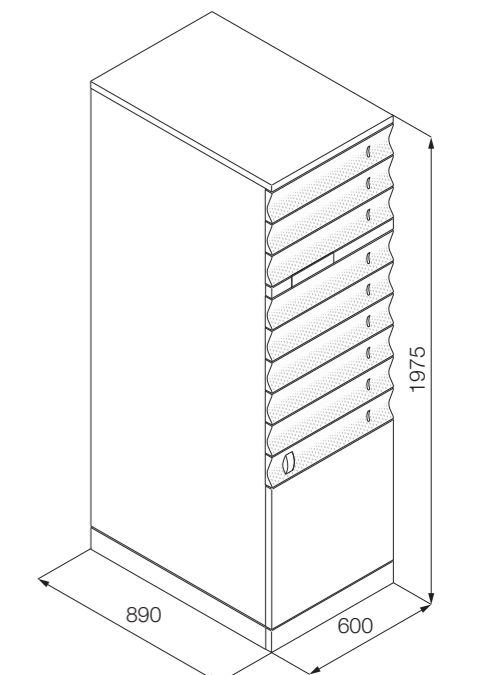
SCHNELLSTARTANLEITUNG

GUÍA RÁPIDA

دليل البدء السريع



**CHARACTERISTICS • CARACTERISTIQUES**  
**CARATTERISTICHE • EIGENSCHAFTEN**  
**CARACTERÍSTICAS • الخصائص**



552411A - MODULYS XM300 QSG 01.2023

