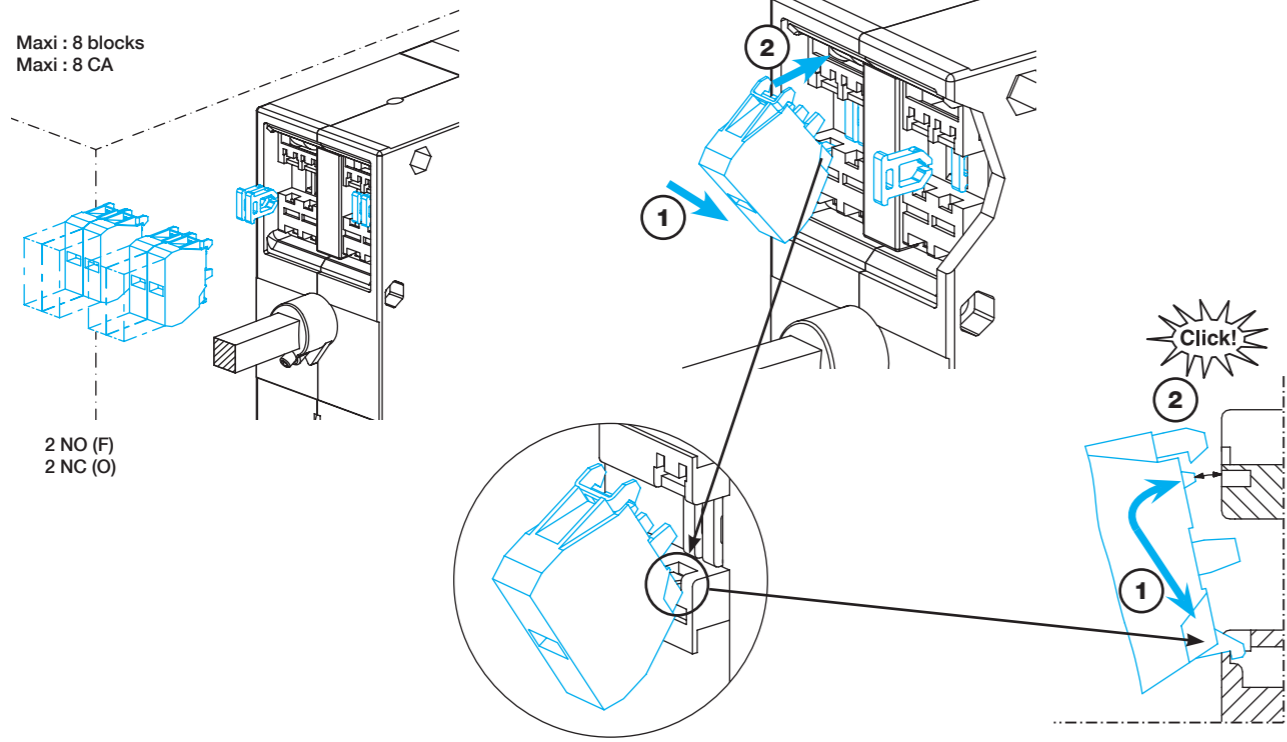


**Pre-break and signalisation mounting**  
**Montage des contacts auxiliaires**

Maxi : 8 blocks  
 Maxi : 8 CA



2 NO (F)  
 2 NC (O)



**⚠ DANGER / DANGER**

**HAZARDOUS VOLTAGE**

- This equipment must be installed and serviced only by qualified electrical personnel.
- Turn off all power supplying this equipment before working on or inside equipment.
- Always use a properly rated voltage sensing device to confirm power is off.
- Replace all devices, doors, and covers before turning on power to this equipment.

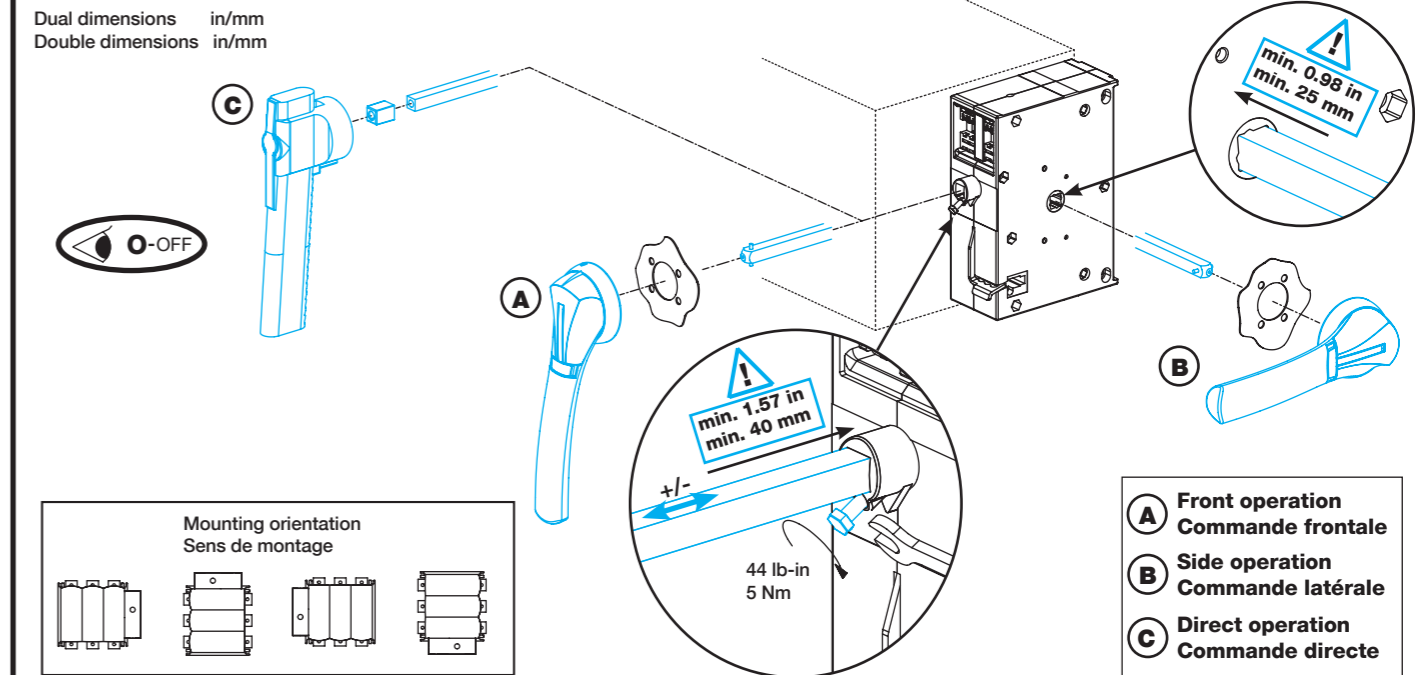
**Failure to follow these instructions will result in death or serious injury.**

**TENSION DANGEREUSE**

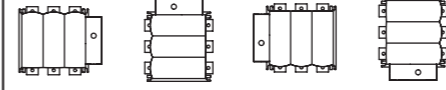
- L'installation et l'entretien de cet appareil ne doivent être effectués que par du personnel qualifié.
- Coupez l'alimentation de cet appareil avant d'y travailler.
- Utilisez toujours un dispositif de détection de tension à valeur nominale approprié pour confirmer que toute alimentation est coupée.
- Remplacez tous les dispositifs, les portes et les couvercles avant de mettre cet appareil sous tension.

**Si ces précautions ne sont pas respectées, cela entraînera la mort ou des blessures graves**

Dual dimensions in/mm  
 Double dimensions in/mm

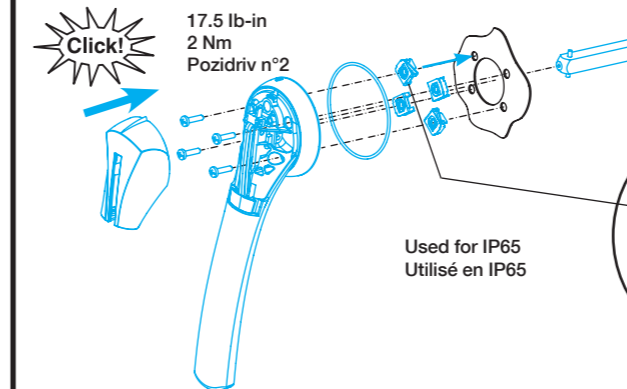


Mounting orientation  
 Sens de montage

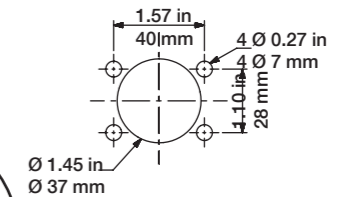


- A** Front operation  
 Commande frontale
- B** Side operation  
 Commande latérale
- C** Direct operation  
 Commande directe

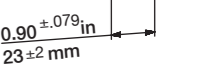
**A Front operation**  
**Commande frontale**



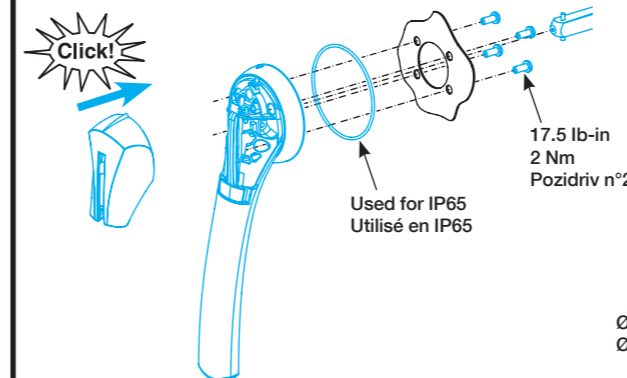
Door drilling  
 Perçage de porte



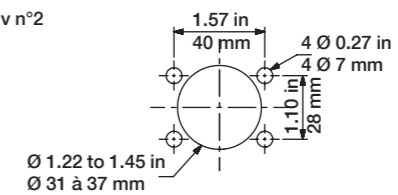
Front and side operation.  
 Commande frontale et latérale.



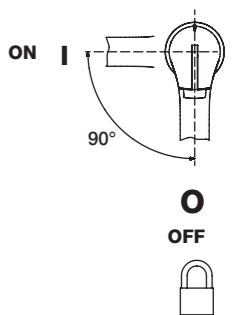
**O-OFF** OU / OR



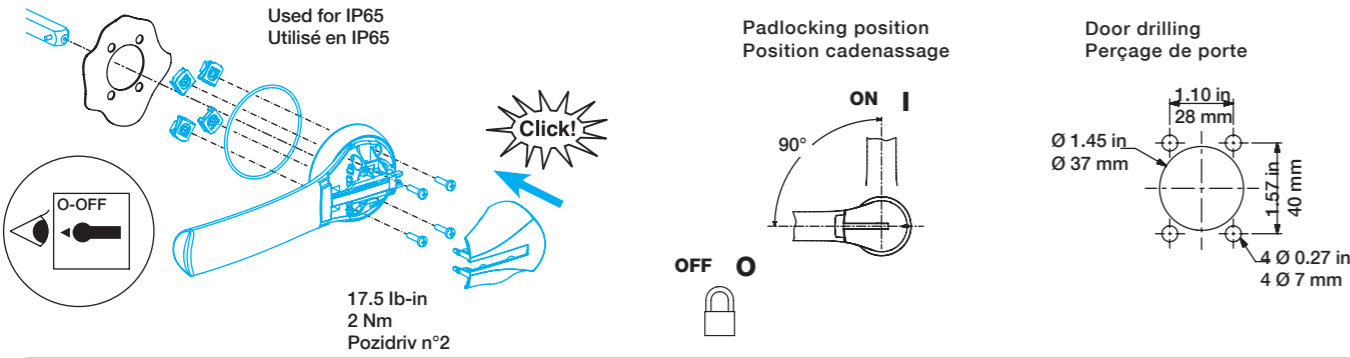
Door drilling  
 Perçage de porte



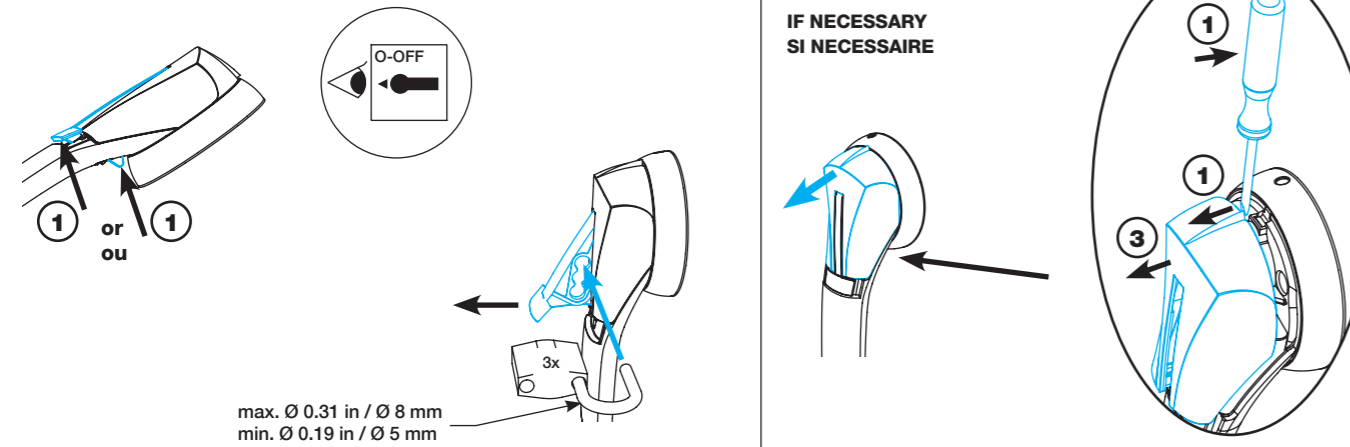
Padlocking position  
 Position cadenasage



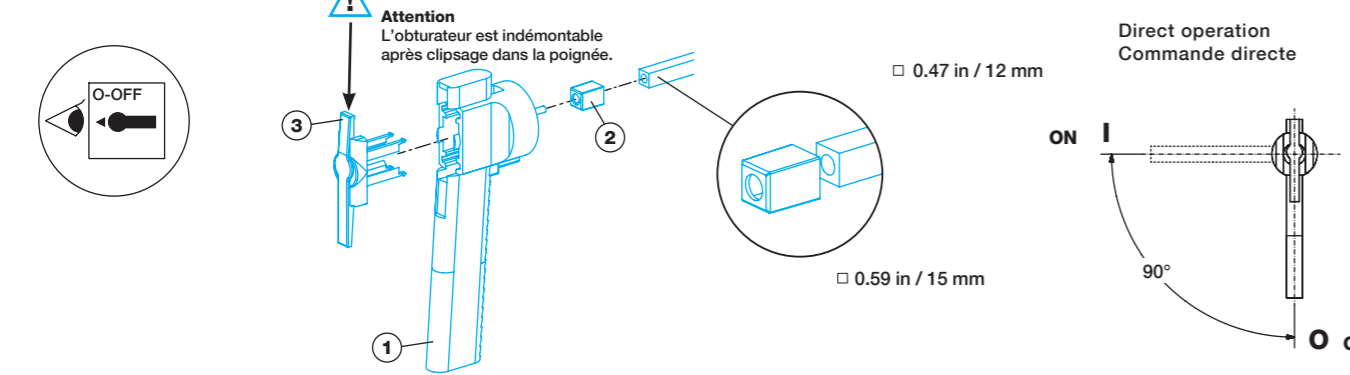
**B Side operation**  
Commande latérale



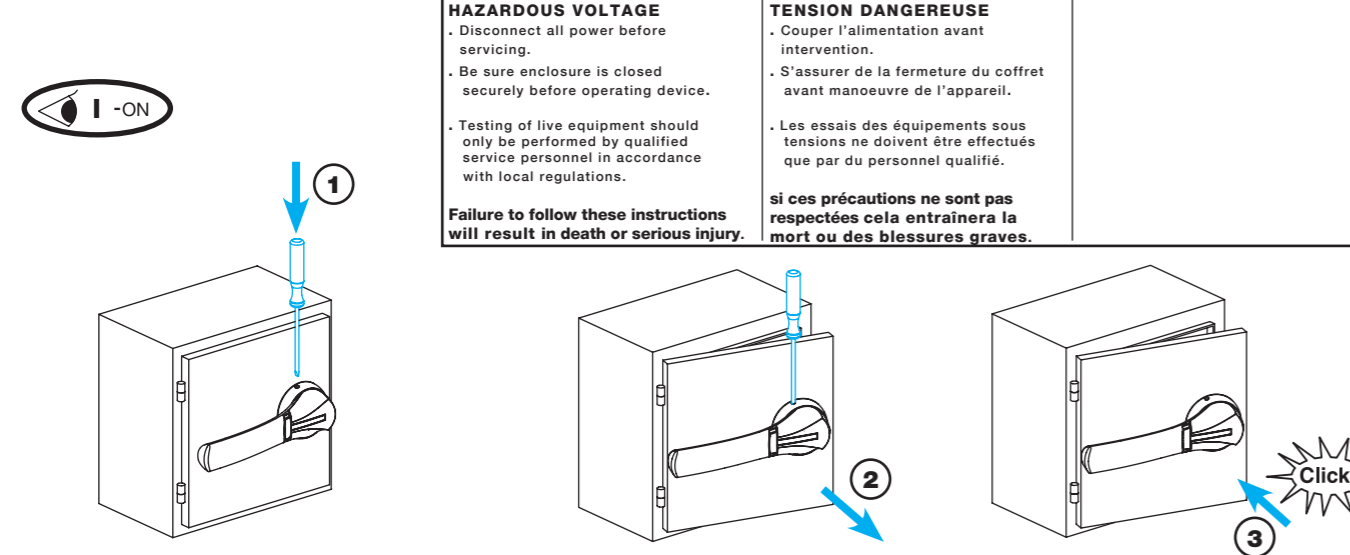
**Padlocking the handle - Front and Side operation**  
Cadenassage de la poignée - Commande frontale et latérale



**C Direct operation**  
Commande directe

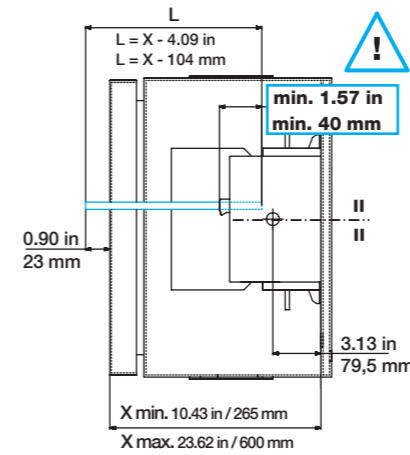


**Defeating the interlock in ON position**  
Déverrouillage de porte en position I

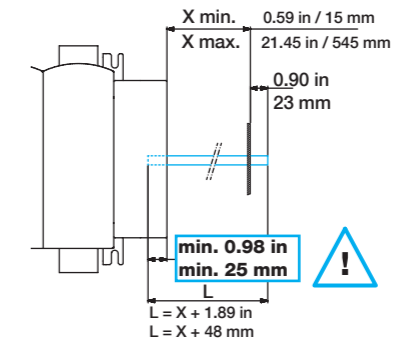


**Shaft length**  
Longueur d'axe

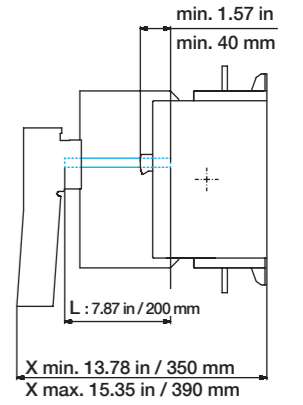
**A Front operation**  
Commande frontale



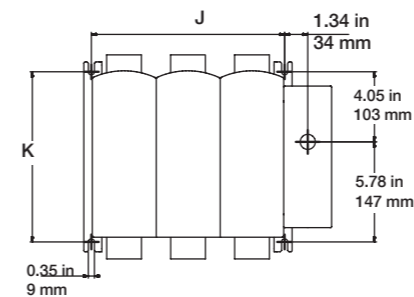
**B Side operation**  
Commande latérale



**C Direct operation**  
Commande directe

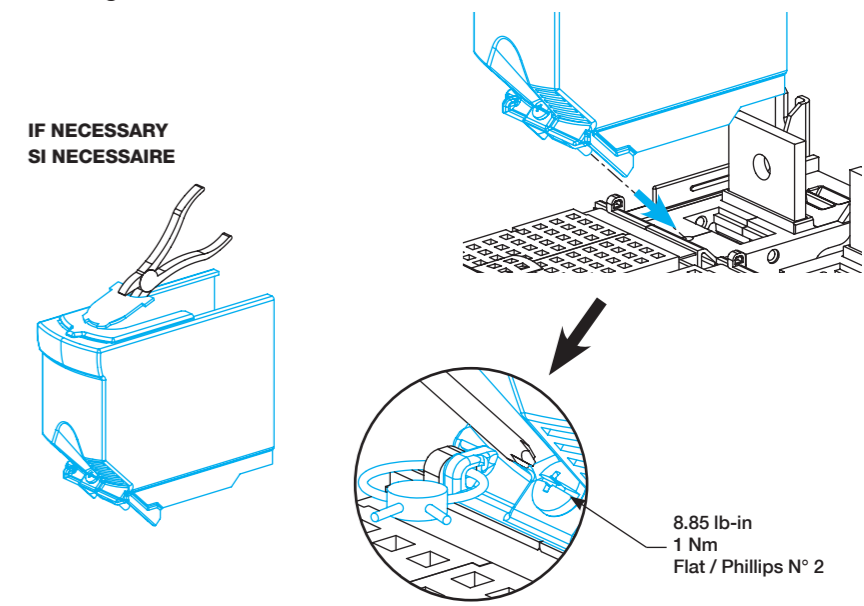


**Fixing**  
Fixation

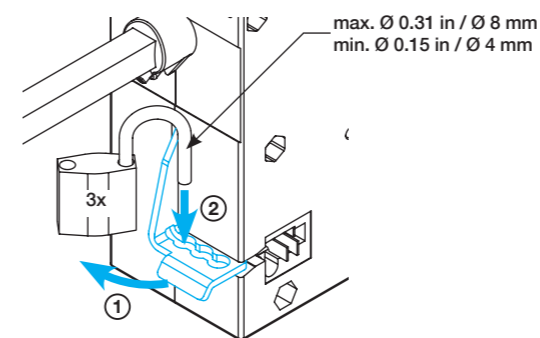


	J		K	
	in	mm	in	mm
3 P	11.18	284	9.84	250
4 P	14.88	378		

**Terminal shroud mounting**  
Montage des cache-bornes



**Shaft padlocking**  
Cadenassage de l'axe



**Remote padlocking indication**  
Signalisation déportée de cadénassage

