

## BESCHREIBUNG

ADC+SL (Advanced Dry Contact + Serial Link (konfigurierbarer potenzialfreier Kontakt + Serielle Verbindung)) ist ein optionaler Steckplatz für eine Platine mit folgenden Merkmalen:

- 4 Relais für die externe Aktivierung von Geräten (Einstellung als normal geschlossen oder normal geöffnet möglich)
- 3 freie Eingänge für den Bericht externer Kontakte an die USV
- 1 Anschluss für externen Temperaturfühler (optional)
- RS485 isolierte serielle Verbindung mit MODBUS RTU Protokoll
- 2 LEDs für die Anzeige des Status der Platine

Die Platine ist als Plug&Play-Typ ausgeführt: die USV erfasst ihr Vorhandensein und ihre Konfiguration (mit den zwei Strombrücken XJ2 und XJ3 können bis zu 4 Standard-Meldesarten ausgewählt werden; näheres siehe das USV-Handbuch) und verwaltet die ADC Aus- und Eingänge entsprechend. Mit dem XpertSoft Tool kann eine kundenspezifische Betriebsart erzeugt werden.

## DESCRIPTION

The ADC+SL (Advanced Dry Contact + Serial Link) is a slot optional board that provides:

- 4 relays for external device activation (can be set as normally closed or normally open)
- 3 free inputs to report external contacts to UPS
- 1 connector for external temperature sensor (optional)
- RS485 insulated serial link providing MODBUS RTU protocol
- 2 leds indicating the board status

The board is plug&play: the UPS is able to recognize its presence and configuration (up to 4 standard operating modes can be selected using the two jumpers XJ2 and XJ3, refer to the UPS manual for more details) and manages the ADC outputs and the inputs accordingly. It's possible to create a custom operation mode through XpertSoft tool.

## DESCRIPCIÓN

ADC+SL (Contactos secos avanzados + Conexión serie) es una tarjeta de slot opcional que ofrece:

- 4 relés para activación de dispositivos externos (configurables como normalmente cerrados o normalmente abiertos)
- 3 entradas libres para notificar contactos externos a SAI
- 1 conector para sensor de temperatura externo (opcional)
- Enlace serie RS485 aislado, con protocolo MODBUS RTU
- 2 led para indicar el estado de la tarjeta

La tarjeta es Plug & Play: el SAI reconoce su presencia y configuración (pueden seleccionarse hasta 4 modos de funcionamiento utilizando los dos puentes XJ2 y XJ3, consulte el manual del SAI para más información) y gestionar las salidas y entradas ADC. Se puede crear un modo de funcionamiento personalizado con la herramienta XpertSoft.

## DESCRIPTION

L'interface ADC+SL (Contacts secs avancés + Liaison série) est une carte enfichable optionnelle qui fournit :

- 4 relais pour l'activation d'un appareil externe (peuvent être réglés en position fermée ou ouverte)
- 3 entrées disponibles pour la liaison entre les contacts externes et l'ASI
- 1 connecteur pour la sonde de température externe (en option)
- Liaison série isolée RS485 prenant en charge le protocole MODBUS RTU
- 2 LED d'état de la carte

La carte est « plug&play » : sa présence et sa configuration sont détectées par l'ASI (jusqu'à 4 modes de fonctionnement standard peuvent être sélectionnés à l'aide des deux cavaliers XJ2 et XJ3 – consultez le manuel de l'ASI pour de plus amples détails). Les sorties et les entrées de la carte ADC sont alors gérées en conséquence par l'ASI. Il est possible de créer un mode de fonctionnement adapté avec l'outil XpertSoft.

## DESCRIZIONE

La scheda ADC + SL (Contatti puliti avanzati + Collegamento seriale) è una scheda opzionale inseribile in slot che offre:

- 4 relè per l'attivazione di dispositivi esterni (con possibilità di impostare la posizione normalmente chiusa o normalmente aperta)
- 3 ingressi digitali per il collegamento di contatti esterni all'UPS
- 1 connettore per un sensore di temperatura esterno (opzionale)
- Collegamento seriale isolato RS485 con supporto del protocollo MODBUS RTU

• 2 spie LED per l'indicazione dello stato della scheda  
La scheda è di tipo "plug & play": l'UPS è in grado di riconoscere la presenza e la relativa configurazione (è possibile selezionare fino a 4 modalità di funzionamento standard utilizzando i due ponticelli XJ2 e XJ3, per maggiori informazioni fare riferimento al manuale dell'UPS) e gestisce gli ingressi e le uscite ADC di conseguenza. È possibile creare una modalità di funzionamento personalizzata con il tool XpertSoft.

## ELEKTRISCHE EIGENSCHAFTEN

### EINGANG

- Freier Spannungsregelkreis.
- INx+ muss an INx- angeschlossen werden, um den Regelkreis an Anschluss XB4 verbinden zu können.
- Die Eingänge müssen mit einer Basisisolierung von einem Primärstromkreis bis zu 277 V isoliert werden
- IN1 wird dupliziert und erlaubt damit beispielsweise die Verknüpfung des Signals USV POWER OFF (Abschaltbefehl) an andere Geräte.

### RELAISAUSGÄNGE

- Kontaktspannung garantiert bei 277 V (AC) / 25 V (DC) – 4 A (für höhere Spannungen bitte das Werk kontaktieren).
- Relais 1 lässt die Wahl zwischen den Positionen normal geschlossen (NC1) oder normal geöffnet (NO1). Die Relais 2, 3 und 4 sind normalerweise geöffnet (NOx).
- Am Anschluss XB3 bedeutet Cx gemeinsam, NOx bedeutet normalerweise geöffnete Position.

### TEMPERATURSENSOR

- Temperaturbereich: 0 °C bis 40 °C.

### RS485 SERIELLER LINK

- RS485 isoliert, mit Schutz gegen Überspannung. Nur für lokale Datenbuszwecke; maximal ca. 500 m.
- Anschlussklemmenwiderstand XJ1: Strombrücke standardmäßig geöffnet.
- Pull-up- und Pull-down-Leitungswiderstand XJ1 (ausfallsichere Schaltung): Strombrücke standardmäßig geöffnet.
- Möglichkeit der Befestigung des RS485-Kabels an der Platine.
- Erforderlicher Kabeltyp: Verdrilltes Leitungspaar+Erdungsschirmung. (AWG 24, 0,2 mm<sup>2</sup> beispielsweise).

## CHARACTERISTICS

### INPUT

- Free voltage loop.
- INx+ has to be connected to INx- to close the loop on XB4 connector.
- Inputs must be isolated with a basic insulation from a primary circuit up to 277 V
- IN1 is duplicated giving the possibility to link the UPS POWER OFF signal to other equipment, for example.

### RELAY OUTPUTS

- Contact voltage guaranteed at 277 V (AC) / 25 V (DC) – 4 A (for higher voltage, please contact the factory).
- Relay 1 gives the possibility of choosing between normally closed (NC1) or normally open (NO1) position. Relays 2, 3 and 4 only have normally open position (NOx).
- On connector XB3, Cx means common, NOx means normally open position.

### TEMPERATURE SENSOR

- Temperature range: 0 °C to 40 °C.

### RS485 SERIAL LINK

- Insulated RS485, protected against over voltage. Only for local bus purposes; maximum ~500 m.
- Terminal resistor XJ1: jumper open by default.
- Pull up and pull down line resistor XJ1 (failsafe biasing): jumper open by default.
- Possibility of fixing the RS485 cable to the board.
- Cable type required: twister pair cable + shield to connect to ground. (AWG 24, 0.2 mm<sup>2</sup> for example).

## CARACTERÍSTICAS

### ENTRADA

- Bucle sin tensión.
- INx+ debe conectarse a INx- para cerrar el bucle en el conector XB4.
- Las entradas deben disponer de un aislamiento básico del circuito principal hasta 277 V
- IN1 se duplica para poder conectar la señal APAGADO del SAI a otro equipo, por ejemplo.

### SALIDAS DE RELÉ

- Tensión del contacto garantizada a 277 V (CA) / 25 V (CC) – 4 A (para tensiones superiores, contacte con fábrica).
- El relé 1 permite elegir entre las posiciones normalmente cerrado (NC1) y normalmente abierto (NO1). Los relés 2, 3 y 4 solo tienen posición normalmente abierto (NOx).
- En el conector XB3, Cx significa común y NOx significa posición normalmente abierto.

### SENSOR DE TEMPERATURA

- Rango de temperatura: de 0 °C a 40 °C.

### CONEXIÓN SERIE RS485

- RS485 aislado, protegido frente a sobretensiones. Solo para fines de bus local; máximo ~500 m.
- Conector XJ1: puente abierto de forma predeterminada.
- Conector de subida y bajada XJ1 (polarización de nivel de seguridad): puente abierto de forma predeterminada.

- Posibilidad de fijar el cable RS485 a la tarjeta.
- Tipo de cable necesario: cable de par trenzado + blindaje para conexión a tierra. (por ejemplo, AWG 24 de 0,2 mm<sup>2</sup>).

## CARACTÉRISTIQUES

### ENTRÉE

- Boucle de tension libre.
- INx+ doit être connecté à INx- du connecteur XB4 pour fermer la boucle.
- Les entrées doivent être isolées avec une isolation basique d'un circuit primaire jusqu'à 277 V
- IN1 est dupliqué pour permettre la liaison du signal « UPS POWER OFF » vers d'autres équipements (par exemple).

### SORTIES DU RELAIS

- Tension de contact garantie à 277 V (AC) / 25 V (DC) – 4 A (pour une tension plus élevée, veuillez contacter le fabricant).
- Le relais 1 donne la possibilité de choisir entre la position fermée (NC1) ou ouverte (NO1). Les relais 2, 3 et 4 ont une position ouverte uniquement (NOx).
- Sur le connecteur XB3, Cx signifie « commun », NOx signifie « position normalement ouverte ».

### SONDE DE TEMPÉRATURE

- Plage de températures : De 0 °C à 40 °C.

### LIAISON SÉRIE RS485

- Liaison RS485 isolée, protégée contre les surtensions. Uniquement pour un bus RS485 local ; environ 500 m max.
- Résistance de fin de ligne XJ1 : cavalier ouvert par défaut.
- Résistance de polarisation de ligne niveau haut et niveau bas XJ1 (polarisation à sécurité intégrée) : cavalier ouvert par défaut.
- Possibilité de fixer le câble RS485 à la carte.
- Type de câble requis : câble à paires torsadées + blindage relié à la masse (par exemple : AWG 24, 0,2 mm<sup>2</sup>).

## CARATTERISTICHE

### INGRESSO

- Collegare un contatto privo di potenziale.
- INx+ deve essere collegato a INx- per chiudere il contatto privo di potenziale sul connettore XB4.
- Gli ingressi devono essere isolati con un isolamento principale da un circuito primario fino a 277 V
- L'ingresso IN1, ad esempio, è duplicato dando la possibilità di collegare il segnale di spegnimento dell'UPS ad altre apparecchiature.

### USCITE RELÉ

- Tensione di contatto garantita a 277 V (AC) / 25 V (DC) – 4 A (per tensioni maggiori, contattare l'azienda).
- Il relè 1 offre la possibilità di scegliere tra la posizione normalmente chiusa (NC1) o normalmente aperta (NO1). I relè 2, 3 e 4 sono dotati solamente della posizione normalmente aperta (NOx).
- Sul connettore XB3, Cx indica il morsetto comune, NOx indica la posizione normalmente aperta.

### SENSORE DI TEMPERATURA

- Intervallo di temperatura: da 0 °C a 40°C.

### COLLEGAMENTO SERIALE RS485

- Porta RS485 isolata, con protezione dalle sovratensioni. Utilizzabile solo a fini di bus locale; max. ~500 m.
- Resistenza terminale XJ1: ponticello aperto per default.
- Resistenza di linea pull up e pull down XJ1 (polarizzazione a prova di guasto): ponticello aperto per default.
- Possibilità di fissaggio del cavo RS485 sulla scheda.
- Tipo di cavo richiesto: cavo a doppio intrecciato + schermatura di collegamento a terra. (per es. AWG 24, 0,2 mm<sup>2</sup>).



#### HINWEIS!

Wird die Platine während des Betriebs entfernt, erscheint ein Alarm auf dem Bedienfeld. Führen Sie eine "Alarmrückstellung" durch, um ihn zu löschen.



#### NOTE!

If the board is removed while is working, an alarm is shown on the control panel. Perform an "Alarm reset" control to cancel it.



#### !NOTA!

Si se retira la tarjeta mientras está en funcionamiento, en el panel de control aparece una alarma. Realice un reset de alarmas para cancelarla.



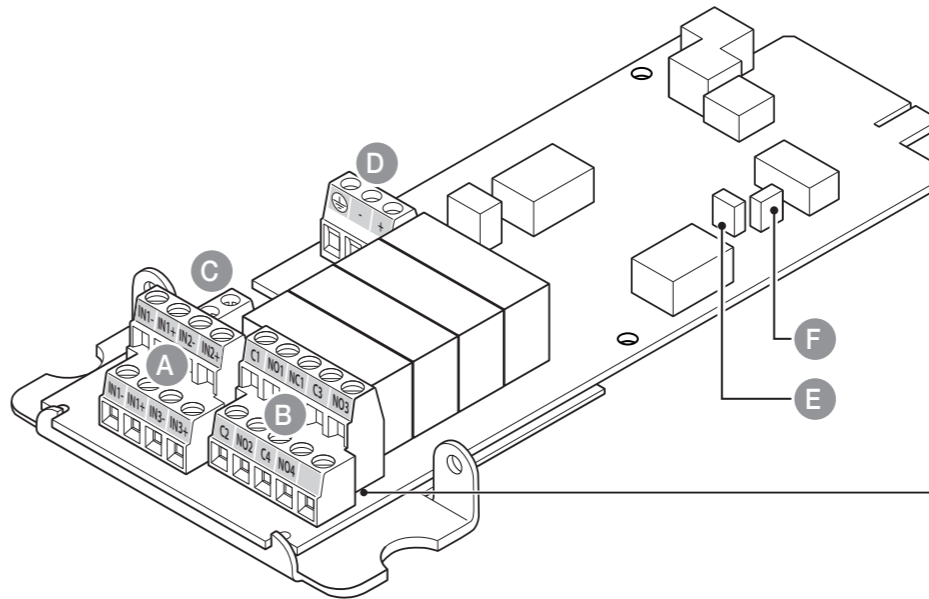
#### REMARQUE !

Si la carte est retirée en cours de fonctionnement, une alarme s'affiche sur le tableau de contrôle. Exécuter la commande « Alarm reset » (Réinitialisation des alarmes) pour l'annuler.



#### NOTA!

Se la scheda viene rimossa mentre è in funzione, viene visualizzato un allarme sul sinottico. Eseguire un comando "Reset allarmi" per annullarlo.



## LEGENDE

- A.** 3 freie Eingänge an externe Schnittstellenkontakte an USV
- B.** 4 Relais für externe Geräteaktivierung
- C.** 1 Anschluss für externen Temperatursensor
- D.** RS485, isolierte serielle Schnittstelle
- E.** Konfiguration Strombrücke XJ3
- F.** Konfiguration Strombrücke XJ2

## KEY

- A.** 3 free inputs to link external contacts to UPS
- B.** 4 relays for external device activation
- C.** 1 connector for external temperature sensor
- D.** RS485 insulated serial link
- E.** Configuration jumper XJ3
- F.** Configuration jumper XJ2

## LEYENDA

- A.** 3 entradas libres para notificar contactos externos a SAI
- B.** 4 relés para activar dispositivos externos
- C.** 1 conector para sensor de temperatura externo
- D.** Conexión serie aislada RS485
- E.** Cavalier de configuración XJ3
- F.** Puente de configuración XJ2

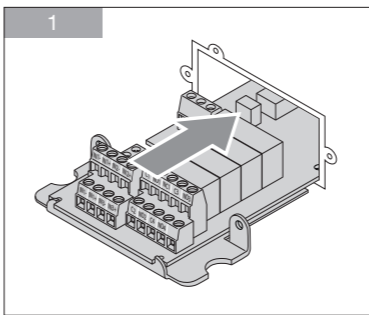
## LÉGENDE

- A.** 3 entrées disponibles pour une liaison entre des contacts externes et l'ASI
- B.** 4 relais pour l'activation d'un équipement externe
- C.** 1 connecteur pour la sonde de température externe
- D.** Liaison série isolée RS485
- E.** Cavalier de configuration XJ3
- F.** Cavalier de configuration XJ2

## LEGENDA

- A.** 3 ingressi digitali per il collegamento di contatti esterni all'UPS
- B.** 4 relè per l'attivazione di dispositivi esterni
- C.** 1 connettore per un sensore di temperatura esterno
- D.** Collegamento seriale RS485 isolato
- E.** Ponticello di configurazione XJ3
- F.** Ponticello di configurazione XJ2

## INSTALLATION • INSTALLATION • INSTALLAZIONE • INSTALLATION • INSTALACIÓN



2

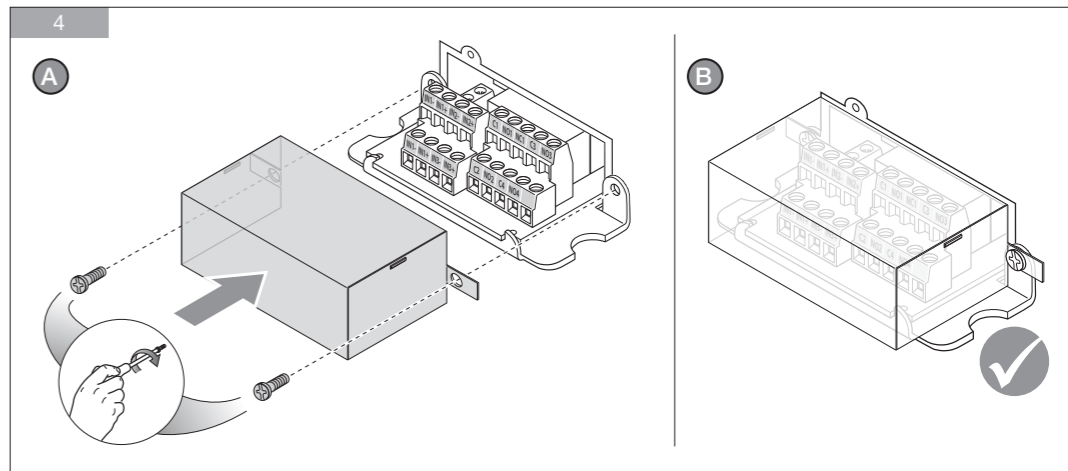
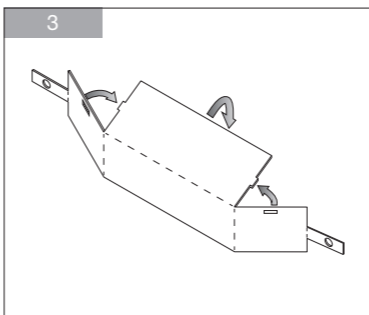
Establish the ADC board connections.

Procéder aux connexions de la carte ADC.

Stabilire i collegamenti relativi alla scheda ADC.

Stellen Sie die ADC-Platinenanschlüsse her.

Establecer las conexiones de la tarjeta ADC.



LED-Status	
Farbe	Bedeutung
Grün blinkend	Stromversorgung vorhanden und Platine funktioniert
Rot	Keine Kommunikation mit USV / Fehler

Estado de LED	
Color	Significado
Verde intermitente	Alimentación presente y tarjeta en funcionamiento
Rojo	Sin comunicación con el SAI / error

Stato del LED	
Colore	Significato
Verde lampeggiante	Alimentazione presente e scheda in funzione
Rosso	Nessuna comunicazione con l'UPS/Errore

LED status	
Colour	Meaning
Flashing green	Power supply present and board is operating
Red	No communication with UPS / error

État de la LED	
Couleur	Signification
Verte clignotante	L'alimentation est présente. La carte fonctionne.
Rouge	Aucune communication avec l'ASI / Erreur



ADC+SL-KARTE (DE)

ADC+SL CARD (EN)

TARJETA ADC+SL (ES)

CARTE ADC+SL (FR)

SCHEDA ADC + SL (IT)



STANDARD KONFIGURATION: XJ3: AUS - XJ2: AUS					
EINGANG/AUSGANG	BESCHREIBUNG	AKTIVIERUNG DER VERZÖGERUNG (sec)	HINWEIS <sup>(1)</sup>	EINGANGSTYP	STATUS
IN1	UPS POWER OFF	1	Versendung des Befehls an USV <sup>(2)</sup>	Geschlossen für Aktivierung	Normal geöffnet
IN2	SUPPLY FROM GEN SET	1	Status S023 aktivieren	Offen für Aktivierung	Normal geschlossen
IN3	INSULATION FAULT	10	A026 aktivieren	Offen für Aktivierung	Normal geschlossen
RELAIS 1	GENERAL ALARM	10	(Position NC1 oder NO1 kann gewählt werden) bezüglich A015		Normal offen/geschlossen
RELAIS 2	BATTERY DISCHARGING	30	Bezüglich A019		Normal geöffnet
RELAIS 3	BATTERY LOW	10	Bezüglich A018		Normal geöffnet
	IMMINENT UPS STOP ALARM	10	Bezüglich A000		Normal geöffnet
RELAIS 4	LOAD ON BYPASS	10	Bezüglich S002		Normal geöffnet

(1). Die erwähnten Akronyme sind mit der MODBUS-Tabelle verknüpft (Snnn= Status/Annn=Alarm)

(2). Für den Eingang USV Power off muss ein selbst-verriegelnder Notastaster verwendet werden.

STANDARD CONFIGURATION: XJ3: OFF - XJ2: OFF					
IN/OUT	DESCRIPTION	ACTIVATION DELAY (s)	REMARK <sup>(1)</sup>	INPUT TYPE	STATE
IN1	UPS POWER OFF	1	Command sent to UPS <sup>(2)</sup>	Close to activate	Normally open
IN2	SUPPLY FROM GEN SET	1	Activate S023 status	Open to activate	Normally close
IN3	INSULATION FAULT	10	Activate A026	Open to activate	Normally close
RELAY 1	GENERAL ALARM	10	(NC1 or NO1 position can be chosen) Relating to A015		Normally open/close
RELAY 2	BATTERY DISCHARGING	30	Relating to A019		Normally open
RELAY 3	BATTERY LOW	10	Relating to A018		Normally open
	IMMINENT UPS STOP ALARM	10	Relating to A000		Normally open
RELAY 4	LOAD ON BYPASS	10	Relating to S002		Normally open

(1). The acronyms mentioned are linked to MODBUS table (Snnn=Status/Annn=Alarm)

(2). A self-locking emergency push button must be used for the UPS Power Off input.

CONFIGURACIÓN ESTÁNDAR: XJ3: OFF - XJ2: OFF					
ENTRADA/SALIDA	DESCRIPCIÓN	RETARDO DE ACTIVACIÓN (s)	OBSERVACIÓN <sup>(1)</sup>	TIPO DE ENTRADA	ESTADO
IN1	UPS POWER OFF	1	Comando enviado al SAI <sup>(2)</sup>	Cerrar para activar	Normalmente abierto
IN2	SUPPLY FROM GEN SET	1	Activar estado S023	Abrir para activar	Normalmente cerrado
IN3	INSULATION FAULT	10	Activar A026	Abrir para activar	Normalmente cerrado
RELÉ 1	GENERAL ALARM	10	(Se puede elegir la posición NC1 o NO1) Relativo a A015		Normalmente abierto / cerrado
RELÉ 2	BATTERY DISCHARGING	30	Relativo a A019		Normalmente abierto
RELÉ 3	BATTERY LOW	10	Relativo a A018		Normalmente abierto
	IMMINENT UPS STOP ALARM	10	Relativo a A000		Normalmente abierto
RELÉ 4	LOAD ON BYPASS	10	Relativo a S002		Normalmente abierto

(1). Los acrónimos mencionados están relacionados a la tabla MODBUS (Snnn=Estado/Annn=Alarma)

(2). Para la entrada de apagado del SAI hay que utilizar un pulsador de emergencia de autobloqueo.

CONFIGURATION STANDARD <span> </span> : XJ3 <span> </span> : INACTIF – XJ2 <span> </span> : INACTIF					
ENTRÉE/SORTIE	DESCRIPTION	DÉLAI D'ACTIVATION (sec)	REMARQUE <sup>(1)</sup>	TYPE D'ENTRÉE	ÉTAT
IN1	UPS POWER OFF	1	Commande envoyée à l'ASI <sup>(2)</sup>	Fermé pour activation	Normalement ouvert
IN2	SUPPLY FROM GEN SET	1	Active l'état S023	Ouvert pour activation	Normalement fermé
IN3	INSULATION FAULT	10	Active l'alarme A026	Ouvert pour activation	Normalement fermé
RELAIS 1	GENERAL ALARM	10	(Choix entre position NC1 ou NO1) Relatif à A015		Normalement ouvert/fermé
RELAIS 2	BATTERY DISCHARGING	30	Relatif à A019		Normalement ouvert
RELAIS 3	BATTERY LOW	10	Relatif à A018		Normalement ouvert
	IMMINENT UPS STOP ALARM	10	Relatif à A000		Normalement ouvert
RELAIS 4	LOAD ON BYPASS	10	Relatif à S002		Normalement ouvert

(1). Les acronymes mentionnés sont liés au tableau MODBUS (Snnn=État/Annn=Alarme)

(2). Un bouton-poussoir d'urgence à verrouillage automatique doit être utilisé pour l'entrée « UPS POWER OFF ».

CONFIGURAZIONE STANDARD: XJ3: OFF - XJ2: OFF					
INGR./USC.	DESCRIZIONE	RITARDO DI ATTIVAZIONE (s)	NOTE <sup>(1)</sup>	TIPO D'INGRESSO	STATO
IN1	UPS POWER OFF	1	Comando inviato all'UPS <sup>(2)</sup>	Da chiudere per l'attivazione	Normalmente aperto
IN2	SUPPLY FROM GEN SET	1	Attivazione stato S023	Da aprire per l'attivazione	Normalmente chiuso
IN3	INSULATION FAULT	10	Attivazione A026	Da aprire per l'attivazione	Normalmente chiuso
RELÈ 1	GENERAL ALARM	10	(È possibile scegliere la posizione NC1 o NO1) Relativo a A015		Normalmente aperto/chiuso
RELÈ 2	BATTERY DISCHARGING	30	Relativo a A019		Normalmente aperto
RELÈ 3	BATTERY LOW	10	Relativo a A018		Normalmente aperto
	IMMINENT UPS STOP ALARM	10	Relativo a A000		Normalmente aperto
RELÈ 4	LOAD ON BYPASS	10	Relativo a S002		Normalmente aperto

(1). Gli acronimi citati sono collegati alla tabella MODBUS (Snnn=Stato/Annn=Allarme)

(2). Un pulsante di emergenza autobloccante deve essere utilizzato per l'ingresso di spegnimento dell'UPS.

#### STANDARD EINGANGS/AUSGANGS KONFIGURATION

EINGÄNGE und RELAIS werden mit Informationen aus der USV verwaltet.

**!** HINWEIS!

**Eingänge und Relais können je nach den Anforderungen neu programmiert werden.** Kontaktieren Sie Ihren SOCOMEC Kundendienst für die Änderung der Ein-/Ausgangs-Programmierung.

Information von diesen Eingängen kann in der USV Datenbank als Berichtsanzeige auf dem Display angezeigt werden und sind für den Zugriff in der MODBUS-Tabelle verfügbar.

Die USV kann bis zu zwei ADC+SL optionale Karten verwalten. In diesem Fall müssen die 2 Konfigurationen XJ2 und XJ3 verschieden sein. Die Karten können für einen anderen Verwendungszweck neu programmiert werden.

In diesem speziellen Fall sind die 2 seriellen Links (STECKPLATZ 1 und STECKPLATZ 2) unabhängig.

**MODBUS SERIELLER LINK**

RS485 sorgt für das MODBUS RTU Protokoll.

Die Beschreibung der MODBUS-Adressen und USV-Datenbank finden Sie in der MODBUS-Bediennungsanleitung. Alle Handbücher sind auf der SOCOMEC Website verfügbar. (www.socomec.com)

**EINSTELLUNGEN SERIELLE LINKS**

COM1 bezieht sich auf den seriellen Port an der Platine in STECKPLATZ 1
COM2 bezieht sich auf den seriellen Port an der Platine in STECKPLATZ 2
Die Einstellungen können am Display konfiguriert werden:

- Baudrate: 2400, 9600, 19200
- Parität: Kein, gerade, ungerade
- MODBUS Slave Nummer: 1 bis 32

**TEMPERATURMESSUNG**

Die Platine kann mit oder ohne Temperaturfühler bestellt werden. Wenn der Sensor vorhanden ist, sind die Temperaturwerte auf dem MODBUS-Protokoll unter folgenden Adressen verfügbar:

Temperaturplatine		
Steckplatz 1	0xn0AF <sup>(1)</sup>	Format ##
Steckplatz 2	0xn0AE <sup>(1)</sup>	Format ##

(1). *n = Nummer der Einheit*

**STATUS DER PLATINE**

Das Vorhandensein der Platine wird über Status S064 für Steckplatz 1 und S065 für Steckplatz 2 gemeldet. Bei einem Ausfall der Platine tritt der Fehler ‘Alarm Option Platine’ (A062) zur Vermeidung einer Störung auf.

#### DEFAULT INPUT / OUTPUT CONFIGURATION

The INPUT and RELAYS are managed with information coming from the UPS.

**!** NOTE!

**Inputs and relays can be re-programmed depending on requirements.** Contact your SOCOMEC after-sales service to change Input/Output programming.

Information coming from inputs can be reported in the UPS database to be shown on the mimic panel and accessible on MODBUS table.

The UPS can manage up to two ADC+SL option cards. In this case the 2 configurations, XJ2 and XJ3, must be different. The cards can be re-programmed for other usage.

In this specific case, the 2 serial links (SLOT 1 and SLOT 2) are independent.

**MODBUS SERIAL LINK**

The RS485 provides MODBUS RTU protocol.

The description of MODBUS addresses and UPS database are described in the MODBUS user manual. All manuals are available on SOCOMEC’s web site. (www.socomec.com)

**SERIAL LINK SETTINGS**

COM1 relates to serial port on board in SLOT 1

COM2 relates to serial port on board in SLOT 2

Settings are available via the mimic panel to configure:

- Baud rate: 2400, 9600, 19200
- Parity: None, Even, Odd
- MODBUS slave number: 1 to 32

**TEMPERATURE MEASUREMENT**

The board can be ordered with or without the temperature sensor in kit. If the sensor is present, temperature values are available on MODBUS protocol at following addresses:

Temperature board		
Slot 1	0xn0AF <sup>(1)</sup>	Format ##
Slot 2	0xn0AE <sup>(1)</sup>	Format ##

(1). *n = unit number*

**BOARD STATUS**

Board presence is reported through state S064 for slot 1 and S065 for slot 2.

In the case of board failure, ‘Option board alarm’ (A062) occurs to prevent malfunctioning.

#### CONFIGURACIÓN DE ENTRADA / SALIDA PREDETERMINADA

La ENTRADA y los RELÉS se gestionan con información procedente del SAI.

**!** ¡NOTA!

**Las entradas y los relés pueden reprogramarse en función de los requisitos.**

Para modificar la programación de Entrada/Salida, póngase en contacto con el servicio posventa de SOCOMEC.

La información procedente de las entradas puede incluirse en la base de datos del SAI para que aparezca en el panel sinóptico y esté disponible en la tabla MODBUS.

El SAI puede gestionar hasta dos tarjetas ADC+SL opcionales. En este caso, las 2 configuraciones (XJ2 y XJ3) deben ser diferentes. Las tarjetas pueden reprogramarse para otros usos.

En este caso concreto, las 2 conexiones serie (RANURA 1 y RANURA 2) son independientes.

**ENLACE SERIE MODBUS**

RS485 suministra el protocolo MODBUS RTU.

Las direcciones MODBUS y la base de datos del SAI se describen en el manual de usuario de MODBUS. Todos los manuales están disponibles en el sitio web de SOCOMEC. (www.socomec.com)

**CONFIGURACIÓN DE LA CONEXIÓN SERIE**

COM1 se relaciona con el puerto serie de la tarjeta en la RANURA 1
COM2 se relaciona con el puerto serie de la tarjeta en la RANURA 2
Se puede configurar en el panel sinóptico:

- Velocidad en baudios: 2400, 9600, 19200
- Paridad: ninguna, par, impar
- Número de esclavo MODBUS: 1 a 32

**MEDICIÓN DE TEMPERATURA**

La tarjeta puede pedirse con o sin la sonda de temperatura en el kit. Si está presente el sensor, los valores de temperatura están disponibles en las siguientes direcciones del protocolo MODBUS:

Placa de temperatura		
Ranura 1	0xn0AF <sup>(1)</sup>	Formato ##
Ranura 2	0xn0AE <sup>(1)</sup>	Formato ##

(1). *n = número de unidad*

**ESTADO DE TARJETA**

La presencia de la tarjeta se indica con el estado S064 para el slot 1 y S065 para el slot 2.

En caso de fallo de la tarjeta, se produce la ‘Alarma de tarjeta opcional’ (A062) para evitar fallos de funcionamiento.

#### CONFIGURATION ENTRÉE/SORTIE PAR DÉFAUT

Les ENTRÉES et les RELAIS sont gérés à partir des informations provenant de l'ASI.

**!** REMARQUE !

**Les entrées et les relais peuvent être reprogrammés en fonction des besoins.**

Contactez le service après-vente de SOCOMEC si vous souhaitez modifier la programmation des entrées/sorties.

Les informations reçues des entrées peuvent être transférées dans la base de données de l'ASI, et seront ainsi affichées sur le panneau de commande et accessibles par la liaison MODBUS.

L'ASI peut gérer jusqu'à deux cartes optionnelles ADC+SL. Dans ce cas, les 2 configurations, XJ2 et XJ3, doivent être différentes. Les cartes peuvent être reprogrammées pour d'autres utilisations. Dans ce cas, les 2 liaisons série (SLOT 1 et SLOT 2) sont indépendantes.

**LIAISON SÉRIE MODBUS**

La liaison RS485 supporte le protocole MODBUS RTU.

Les descriptions des adresses MODBUS et des bases de données de l'ASI sont données dans le guide d'utilisation MODBUS. Tous les manuels peuvent être consultés sur le site Web de SOCOMEC. (www.socomec.com)

**CONFIGURATIONS DE LA LIAISON SÉRIE**

COM1 correspond au port série de la carte dans le SLOT 1.

COM2 correspond au port série de la carte dans le SLOT 2.

Les réglages peuvent être configurés via le panneau de commande :

- Vitesse en bauds : 2400, 9600, 19200
- Parité : Aucune, Paire, Impaire
- Numéro d'esclave MODBUS : 1 à 32

**MESURE DE LA TEMPÉRATURE**

La carte peut être livrée avec ou sans la sonde de température. Si la sonde est présente, les valeurs de température sont disponibles par le protocole MODBUS aux adresses suivantes :

Carte de température		
Slot 1	0xn0AF <sup>(1)</sup>	Format ##
Slot 2	0xn0AE <sup>(1)</sup>	Format ##

(1). *n = numéro d'unité*

**ÉTAT DE L'INTERFACE**

La présence est indiquée par l'état S064 pour slot 1 et S065 pour slot 2.

En cas de défaillance de la carte, le message d'alarme « Option board alarm » (A062) s'affiche.

#### CONFIGURAZIONE PREDEFINITA INGRESSI/USCITE

INGRESSI e RELÈ sono gestiti con le informazioni provenienti dall'UPS.

**!** NOTA!

**Ingressi e relè possono essere riprogrammati in base ai requisiti.**

Contactare il servizio post-vendita SOCOMEC della propria zona per modificare la programmazione relativa a Ingressi/Uscite.

Le informazioni provenienti dagli ingressi possono essere comunicate al database UPS per essere visualizzate sul sinottico ed essere accessibili nella tabella MODBUS.

L'UPS è in grado di gestire fino a due schede ADC+SL opzionali. In tal caso le 2 configurazioni, effettuate tramite i ponticelli XJ2 e XJ3, devono essere differenti. Le schede possono essere riprogrammate per un altro utilizzo.

In questo caso specifico, i 2 collegamenti seriali (SLOT 1 e SLOT 2) sono indipendenti.

**COLLEGAMENTO SERIALE MODBUS**

L'interfaccia RS485 supporta il protocollo MODBUS RTU.

Le descrizioni degli indirizzi MODBUS e del database UPS sono presenti nel manuale d'uso MODBUS. Tutti i manuali sono disponibili sul sito web SOCOMEC. (www.socomec.com)

**IMPOSTAZIONI DEL COLLEGAMENTO SERIALE**

COM1 è relativa alla porta seriale sulla scheda nello SLOT 1

COM2 è relativa alla porta seriale sulla scheda nello SLOT 2

Impostazioni disponibili tramite il sinottico per la configurazione:

- Velocità di trasmissione in baud: 2400, 9600, 19200
- Parità: Nessuna, Pari, Dispari
- N° di slave MODBUS: da 1 a 32

**MISURAZIONE DELLA TEMPERATURA**

È possibile ordinare la scheda con o senza il sensore di temperatura in kit. Se il sensore è presente, i valori di temperatura sono disponibili su protocollo MODBUS ai seguenti indirizzi:

Scheda temperatura		
Slot 1	0xn0AF <sup>(1)</sup>	Formato ##
Slot 2	0xn0AE <sup>(1)</sup>	Formato ##

(1). *n = numero unità*

**STATO DELLA SCHEDA**

La presenza della scheda è segnalata tramite lo stato S064 per lo slot 1 e S065 per lo slot 2.

In caso di guasto della scheda, viene emesso l'‘Allarme scheda opzionale’ (A062) per impedire malfunzionamenti.