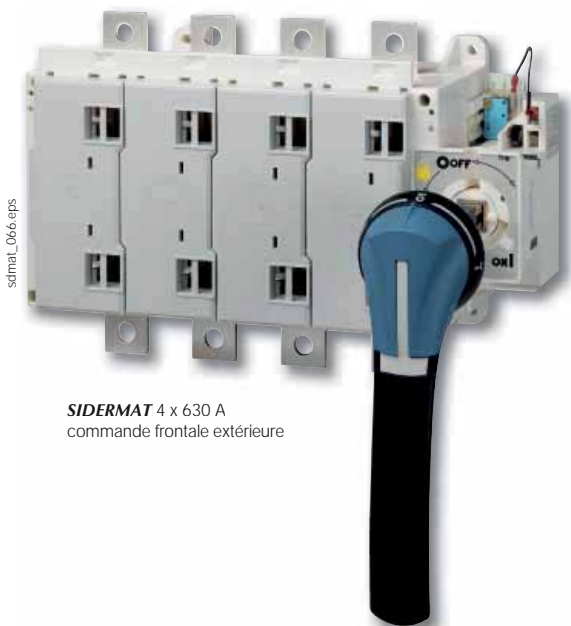


SIDERMAT

Interrupteurs-sectionneurs pour la distribution d'énergie
à déclenchement de 250 à 1800 A



SIDERMAT 4 x 630 A
commande frontale extérieure

La solution pour

- > Tête d'armoire divisionnaire
- > Départ divisionnaire
- > Départ moteur



Les points forts

- > Déclenchement à distance
- > Sécurité par double coupure visible
- > Robustesse en conditions sévères

Pensez-y...

- > Combinés SIDERMAT : Interrupteurs-sectionneurs-fusibles à commande manuelle pouvant être déclenchés à distance.

Fonction

Les **SIDERMAT** sont des interrupteurs-sectionneurs tri ou tétrapolaires à commande manuelle qui peuvent être déclenchés à distance.

Ils assurent la coupure ou fermeture en charge et le sectionnement de sécurité de tout circuit électrique basse tension.

La fonction de déclenchement permet d'assurer les fonctions suivantes :

- protection des personnes contre les défauts d'isolement par association avec tore et relais différentiel,
- protection contre les surcharges par association avec TI et relais thermique,
- protection contre les courts-circuits avec des coupe-circuit fusibles (voir pages "Combinés SIDERMAT").

Avantages

Déclenchement à distance

Ouverture à distance par déclencheur voltétrique pour une mise hors tensions de l'installation grâce à un bouton poussoir.

Sécurité par double coupure visible

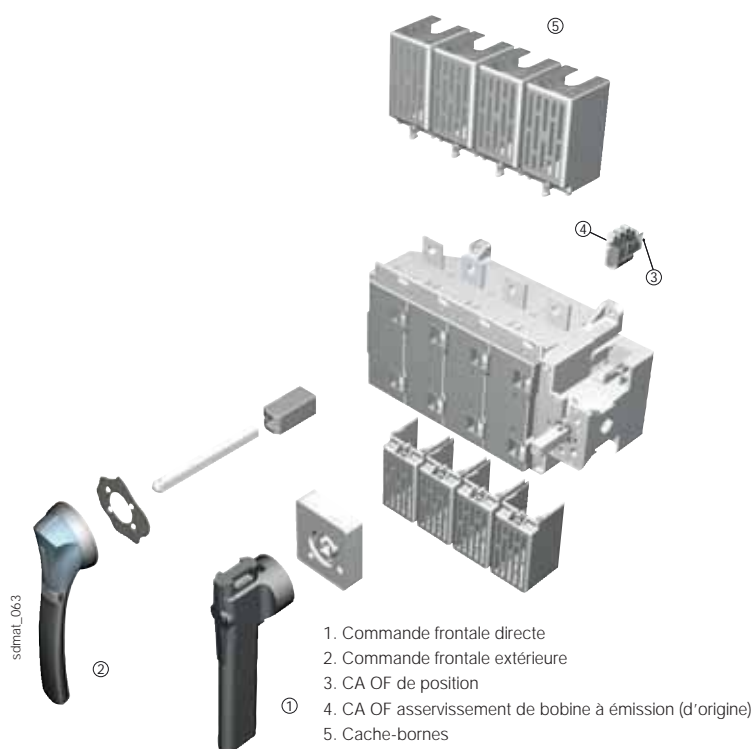
Les **SIDERMAT** sont des appareils à double coupure visible (quadruple jusqu'à 800 A) pour une visualisation réelle de la position des contacts.

Robustesse en conditions sévères

En abaissant le courant grâce à une résistance économique, un **SIDERMAT** avec une bobine à manque de tension peut-être utilisé dans des process continus ou exposés à des températures ambiantes élevées.

Vue de principe

Pour de plus amples détails, veuillez consulter la notice de montage livrée avec chaque appareil.



1. Commande frontale directe
2. Commande frontale extérieure
3. CA OF de position
4. CA OF asservissement de bobine à émission (d'origine)
5. Cache-bornes

Références

Commande frontale - Appareil équipé d'une bobine à émission de courant 230 VAC

Calibre (A)	Nb pôles	Appareil nu	Poignée directe	Poignée extérieure	Axe pour poignée extérieure	Contact auxiliaire position	Contact auxiliaire déclenchement	Cache-bornes	Écran de protection de plages	Écran de séparation de plages
250 A	3 P	3500 3026	Noire 3999 6203	Type S3 Noire IP55 1431 3511 ⁽¹⁾ Type S3 Rouge / Jaune IP55 1432 3511	200 mm 1401 1520 320 mm 1401 1532 ⁽¹⁾	1 ^{er} contact OF 3999 0051 2 ^e contact OF 3999 0052	1 contact OF 3999 0031	3 P 3998 3040 ⁽²⁾ 4 P 3998 4040 ⁽²⁾	-	-
	4 P	3500 4026								
400 A	3 P	3500 3041								
	4 P	3500 4041								
630 A	3 P	3500 3064								
	4 P	3500 4064								
800 A	3 P	3500 3081								
	4 P	3500 4081								
1 250 A	3 P	3500 3121								
	4 P	3500 4121								
1 600 A	3 P	3500 3161								
	4 P	3500 4161								
1 800 A	3 P	3500 3180								
	4 P	3500 4180								
								3 P 2998 0003 4 P 2998 0004	d'origine	

(1) Standard.

(2) Amont/aval.

Commande latérale - Appareil équipé d'une bobine à émission de courant 230 VAC

Calibre (A)	Nb pôles	Appareil nu	Poignée directe	Poignée extérieure	Axe pour poignée extérieure	Contact auxiliaire position	Contact auxiliaire déclenchement	Cache-bornes	Écran de protection de plages	Écran de séparation de plages
250 A	3 P	3505 3026	Noire 3999 6012 ⁽¹⁾ Rouge 3999 6013	Type S3 Noire IP55 1435 3511 ⁽¹⁾ Type S3 Rouge IP55 1436 3511	200 mm 1403 1520	1 ^{er} contact OF 3999 0051 2 ^e contact OF 3999 0052	1 contact OF 3999 0031	3 P 3998 3040 ⁽²⁾ 4 P 3998 4040 ⁽²⁾	-	-
	4 P	3505 4026								
400 A	3 P	3505 3041								
	4 P	3505 4041								
630 A	3 P	3505 3064								
	4 P	3505 4064								
800 A	3 P	3505 3081								
	4 P	3505 4081								
1 250 A	3 P	3505 3121								
	4 P	3505 4121								
1 600 A	3 P	3505 3161								
	4 P	3505 4161								
1 800 A	3 P	3505 3180								
	4 P	nous consulter								
								3 P 2998 3120 ⁽²⁾ 4 P 2998 4120 ⁽²⁾	d'origine	

(1) Standard.

(2) Amont/aval.

SIDERMAT

Interrupteurs-sectionneurs pour la distribution d'énergie
à déclenchement de 250 à 1800 A

Accessoires

Poignée pour commande extérieure

Pour commande frontale

Calibre (A)	Poignée	Couleur de la poignée	IP extérieur ⁽¹⁾	Référence
250 ... 1 800	Type S3	Noire	IP55	1431 3511 ⁽²⁾
250 ... 1 800	Type S3	Rouge / Jaune	IP55	1432 3511

(1) IP: indice de protection selon la norme IEC 60529. (2) Standard.

Pour commande latérale

Calibre (A)	Poignée	Couleur de la poignée	IP extérieur ⁽¹⁾	Référence
250 ... 1 800	Type S3	Noire	IP55	1435 3511 ⁽²⁾
250 ... 1 800	Type S3	Rouge	IP55	1436 3511

(1) IP: indice de protection selon la norme IEC 60529. (2) Standard.



Poignée type S3

Poignée pour commande directe

Pour commande frontale

Calibre (A)	Couleur de la poignée	Référence
250 ... 1 800	Noire	3999 6203

Pour commande latérale

Calibre (A)	Couleur de la poignée	Référence
250 ... 1 800	Noire	3999 6012



Autres couleurs de capot pour poignée type S

Utilisation

Pour poignée simple bras type S3.

Autres couleurs: nous consulter.

Couleur	À commander par multiple de	Poignée	Référence
Gris clair	50	S3	1401 0001
Gris foncé	50	S3	1401 0011



Adaptateur-rehausseur pour poignée type S

Utilisation

Rehausse de poignée, permet également de fixer la poignée type S sur les anciens perçages.

Dimensions

Ajouter 12 mm à la profondeur de la poignée.

Couleur de la poignée	À commander par multiple de	IP extérieur ⁽¹⁾	Référence
Noire	1	IP65	1493 0000

(1) IP: indice de protection selon la norme IEC 60529.



Axe pour commande extérieure

Utilisation

Longueur standard:

- 200 mm,
- 320 mm.

Autres longueurs: nous consulter.

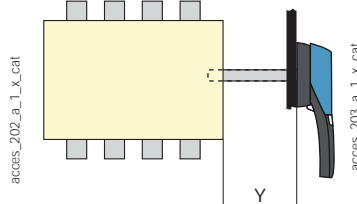
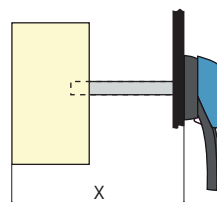
Pour commande frontale

Calibre (A)	Cote X (mm)	Longueur réelle (mm)	Référence
250 ... 630	275 ... 439	200	1401 1520
250 ... 630	275 ... 559	320	1401 1532 ⁽¹⁾
800	296 ... 460	200	1401 1520
800	296 ... 580	320	1401 1532 ⁽¹⁾
1 250 ... 1 800	291 ... 455	200	1401 1520
1 250 ... 1 800	291 ... 575	320	1401 1532 ⁽¹⁾

(1) Standard.

Pour commande latérale

Calibre (A)	Cote Y (mm)	Longueur réelle (mm)	Référence
250 ... 1 800	110 ... 279	200	1403 1520



Bobine de déclenchement

Utilisation

Ouverture omnipolaire commandée à distance par déclencheur voltétrique à émission de courant ou à minimum de tension.

Nota : la bobine de déclenchement à émission de courant ne doit pas être alimentée pendant plus de 5 s.

Bobine montée d'origine sur l'appareil : bobine à émission de courant 230 V. Pour modifier cette bobine, la référence ci-contre est à associer à la référence de l'appareil.

Exemples pour commander

- SIDERMAT avec bobine à émission de courant 230 VAC - 1 référence : SIDERMAT 250 A, 3 pôles, commande frontale : 3500 3026.
- SIDERMAT avec autre type ou tension de bobine - 2 références : SIDERMAT 250 A, 3 pôles, commande frontale, avec bobine de déclenchement à manque de tension 110 VAC : 3500 3026 + 3991 3110.



Bobine de déclenchement à émission de courant



Bobine de déclenchement à manque de tension

Caractéristiques

Bobine de déclenchement à émission de courant

Tension alternative (V) (+5% à -20%) ⁽¹⁾	24	48	110	230	400
Consommation à l'appel (VA)	80	100	100	120	120
Tension continue (V) (+5% à -20%)	12	24	48	110	220
Consommation à l'appel (W)	80	100	100	120	120

(1) Note : La bobine à émission de courant ne doit pas être alimentée pendant plus de 5 secondes. Une bobine à émission de courant est adaptée à l'appareil standard.

Bobine de déclenchement à manque de tension alternative

Tension alternative (V) (+5% à -10%)	24	48	110	230	400
Consommation permanente (VA)	13	13	13	13	20
Consommation à l'appel (VA)	13	13	13	13	20
Tension minimale de maintien (V)	15	25	60	140	200

Bobine de déclenchement à manque de tension continue

Tension continue (V) (+5% à -10%)	12	24	48	110	220
Consommation permanente (W)	13	13	13	13	13
Consommation à l'appel (W)	13	13	13	13	13
Tension minimale de maintien (V)	6	15	25	60	140

Bobine à déclenchement retardé à manque de tension

Tension	Temps (ms)	Référence
230 VAC	430	3993 3230 ⁽¹⁾
400 VAC	410	3993 3400 ⁽¹⁾

(1) A commander en même temps que l'appareil.

Références

Bobine de déclenchement à émission de courant

Tension	Référence	Référence
24 VAC	3990 1024	3991 1024 ⁽¹⁾
48 VAC	3990 1048	3991 1048 ⁽¹⁾
110 VAC	3990 1110	3991 1110 ⁽¹⁾
230 VAC	3990 1220	d'origine
400 VAC	3990 1380	3991 1380 ⁽¹⁾
12 VDC		3991 2012 ⁽¹⁾
24 VDC	3990 2024	3991 2024 ⁽¹⁾
48 VDC	3990 2048	3991 2048 ⁽¹⁾
110 VDC	3990 2220	3991 2220 ⁽¹⁾
220 VDC		3991 2220 ⁽¹⁾

(1) A commander en même temps que l'appareil.

Bobine de déclenchement à manque de tension

Tension	Bobine de rechange Référence	Modification de la bobine d'origine Référence
24 VAC	3990 3024	3991 3024 ⁽¹⁾
48 VAC	3990 3048	3991 3048 ⁽¹⁾
110 VAC	3990 3110	3991 3110 ⁽¹⁾
230 VAC	3990 3220	3991 3220 ⁽¹⁾
400 VAC	3990 3380	3991 3380 ⁽¹⁾
12 VDC	3990 4012	3991 4012 ⁽¹⁾
24 VDC	3990 4024	3991 4024 ⁽¹⁾
48 VDC	3990 4048	3991 4048 ⁽¹⁾
110 VDC	3990 4110	3991 4110 ⁽¹⁾
220 VDC	3990 4220	3991 4220 ⁽¹⁾

(1) A commander en même temps que l'appareil.

Résistance d'économie pour bobine de déclenchement à manque de tension

Utilisation

Réduit, par la limitation du courant, les effets sur les bobines à manque de tension utilisées dans des process continus ou exposées à des températures ambiantes élevées.

Tension	Référence
110 VAC	3999 3112
230 VAC	3999 3230
400 VAC	3999 3400
110 VDC	3999 4110

SIDERMAT

Interrupteurs-sectionneurs pour la distribution d'énergie
à déclenchement de 250 à 1800 A

Accessoires (suite)

Contact auxiliaire

Utilisation

Précoupure et signalisation des positions
0 et I: 1 à 2 contacts auxiliaires OF.

Déclenchement de la bobine

1 à 2 contacts auxiliaires OF.

Raccordement au circuit de commande

Par cosse fast-on 6,35 mm.

Caractéristiques

Contact auxiliaire OF: IP2.

Caractéristiques électriques:

30 000 manœuvres.



access_046.eps

Caractéristiques

Contact inverseur OF de position

Calibre (A)	Courant nominal (A)	Courant d'emploi I _e (A)			
		250 VAC AC-13	400 VAC AC-13	24 VDC DC-13	48 VDC DC-13
250 ... 1 800	16	12	8	14	6

Contact inverseur OF signalisation de déclenchement de la bobine

Calibre (A)	Courant nominal (A)	Courant d'emploi I _e (A)			
		250 VAC AC-13	400 VAC AC-13	24 VDC DC-13	48 VDC DC-13
250 ... 1 800	16	12	8	12	2

Références

Contact OF de position

Calibre (A)	Position du CA	Référence
250 ... 1 800	1 ^{er}	3999 0051
250 ... 1 800	2 ^e	3999 0052

Contact OF bas niveau de position

Calibre (A)	Position du CA	Référence
250 ... 1 800	1 ^{er}	3999 0111
250 ... 1 800	2 ^e	3999 0112

Contact OF signalisation de déclenchement de la bobine

Calibre (A)	Position du CA	Référence
250 ... 1 800	1	3999 0031

Cache-bornes

Utilisation

Protection amont ou aval contre les contacts directs avec les pages ou les pièces de raccordement.

Avantage

Perforations permettant la vérification thermographique à distance sans démontage.

Calibre (A)	Nb pôles	Position	Référence
250 ... 630	3 P	amont ou aval	3998 3040
250 ... 630	4 P	amont ou aval	3998 4040
800	3 P	amont ou aval	3998 3063
800	4 P	amont ou aval	3998 4063



access_212.eps

Ecran de protection de pages

Utilisation

Protection amont ou aval contre les contacts directs avec les pages ou les pièces de raccordement.

Calibre (A)	Nb pôles	Position	Référence
1250 ... 1800	3 P	amont ou aval	2998 3120
1250 ... 1800	4 P	amont ou aval	2998 4120

Ecran de séparation de pages

Utilisation

Séparation isolante de sécurité entre les pages, indispensable lors de l'utilisation sous 690 VAC ou en ambiance poussiéreuse.

Calibre (A)	Nb pôles	Référence
1 250 ... 1600	3 P	2998 0003
1 250 ... 1600	4 P	2998 0004
1800	3/4 P	d'origine



access_036.eps

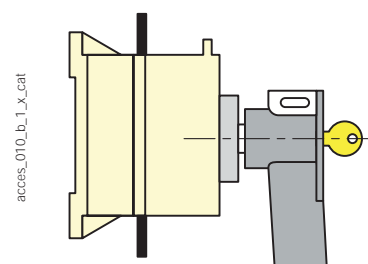
Dispositif de condamnation de la manœuvre

Utilisation

Condamnation en position 0 de la commande frontale ou latérale :

- par cadenas (non fourni) et intégré d'origine à la poignée. Le cadenasage, en commande frontale extérieure, verrouille la porte,

- par serrure RONIS 1104A (clé BC 3318) à monter directement sur la poignée cadenassable,
- par serrure RONIS EL11AP (non comprise).



Serrure RONIS 1104A

Verrouillage sur l'appareil par serrure RONIS 1104A (comprise)

Calibre (A)	Commande	Référence
250 ... 1800	directe	3999 8104

Verrouillage sur le coffret par serrure RONIS EL11AP (non comprise)

Calibre (A)	Commande	Référence
250 ... 1800	extérieure	1499 7701

Bornes à cage

Utilisation

Raccordement de câbles de cuivre nus sur les plages (sans cosse).

Raccordements

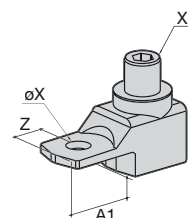
Calibre (A)	Section câble souple (mm ²)	Section câble rigide (mm ²)	Largeur barre souple (mm)	Dénudé sur (mm)
250	16 ... 185	16 ... 185	18	27
400	50 ... 240	50 ... 300	20	34
630	70 ... 300	70 ... 300	24	34



acces_053.eps

Dimensions

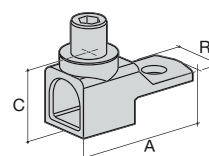
Calibre (A)	A	A1	C	R	ØX	X1	Z
250	62	31,5	31,5	25	10,5	M16	14
400	71,5	32	38	32	10,5	M20	15
630	76,5	37	38	40	12,5	M20	15



acces_091_a_1_x_cat

Références

Calibre (A)	Nb pôles	Référence
250	3 P	5400 3025
250	4 P	5400 4025
400	3 P	5400 3040
400	4 P	5400 4040
630	3 P	5400 3063
630	4 P	5400 4063



acces_092_a_1_x_cat

Autres accessoires spécifiques

- Accessoires de raccordement.
- Platinas de montage pour systèmes standardisés.
- Réalisation pour ambiances particulières.

Caractéristiques selon IEC 60947-3

250 à 1 800 A

Courant thermique I_{th} à 40 °C	250 A	400 A	630 A	800 A	1 250 A	1 600 A	1 800 A
Tension assignée d'isolement U_i (V)	1 000	1 000	1 000	1 000	1 000	1 000	1 000
Tension assignée de tenue aux chocs U_{imp} (kV)	8	12	12	12	12	12	12

Courants assignés d'emploi I_e (A)

Tension assignée	Catégorie d'emploi	A/B ⁽¹⁾	A/B ⁽¹⁾	A/B ⁽¹⁾	A/B ⁽¹⁾	A/B ⁽¹⁾	A/B ⁽¹⁾	A/B ⁽¹⁾
400 VAC	AC-22 A / AC-22 B	250/250	400/400	630/630	800/800	1 250/1 250	1 600/1 600	1 600/1 800
400 VAC	AC-23 A / AC-23 B	250/250	400/400	630/630	630/630	1 250/1 250	1 600/1 600	1 600/1 600
500 VAC	AC-22 A / AC-22 B	250/250	400/400	630/630	800/800	1 250/1 250	1 600/1 600	1 600/1 600
500 VAC	AC-23 A / AC-23 B	200/250	315/400	500/630	630/630	1 000/1 000	1 250/1 250	1 250/1 250
690 VAC ⁽²⁾	AC-21 A / AC-21 B	250/250	400/400	630/630	800/800	1 250/1 250	1 600/1 600	1 600/1 600
690 VAC ⁽²⁾	AC-22 A / AC-22 B	250/250	400/400	500/630	630/800	1 000/1 000	1 250/1 250	1 250/1 250
690 VAC ⁽²⁾	AC-23 A / AC-23 B	200/250	315/400	400/500	500/500	800/800	1 000/1 000	1 000/1 000
400 VDC	DC-20 A / DC-20 B	250/250	400/400	630/630	800/800	1 250/1 250	1 600/1 600	1 800/1 800
400 VDC	DC-21 A / DC-21 B	250/250	400/400	630/630	800/800	1 250/1 250	1 600/1 600	1 600/1 600
400 VDC	DC-22 A / DC-22 B	250/250	400/400 ⁽³⁾	630/630 ⁽³⁾	800/800 ⁽³⁾	1 250/1 250 ⁽⁴⁾	1 600/1 600 ⁽⁴⁾	1 600/1 600 ⁽⁴⁾
400 VDC	DC-23 A / DC-23 B	200/250	315/400 ⁽³⁾	500/630 ⁽³⁾	630/800 ⁽³⁾	1 250/1 250 ⁽⁴⁾	1 250/1 250 ⁽⁴⁾	1 250/1 250 ⁽⁴⁾

Puissance moteur en AC-23 (kW)

À 400 VAC sans CA de précoupure en AC-23 (kW) ⁽¹⁾⁽⁵⁾	132/132	220/220	355/355	355/355	710/710	900/900	900/900
À 690 VAC sans CA de précoupure en AC-23 (kW) ⁽¹⁾⁽⁵⁾	185/220	295/400	400/475	475/475	750/750	900/900	900/900

Puissance réactive (kvar)

À 400 VAC (kvar) ⁽⁵⁾	115	185	290	365	575		
---------------------------------	-----	-----	-----	-----	-----	--	--

Courant assigné de court-circuit conditionnel avec fusible gG DIN

Courant de court-circuit présumé (kA eff.) ⁽⁶⁾	100	100	100	100	100	120	120
Calibre du fusible associé (A) ⁽⁶⁾	250	400	630	800	1 250	2 x 800	2 x 900

Fonctionnement en court-circuit (interrupteur seul)

Courant assigné de courte durée admissible 0,3 s. I_{cw} (kA eff.)	17	25	50	65	65	80	80
Tenue dynamique en I_{cc} (kA crête) ⁽⁶⁾	30	45	55	80	100	120	120

Raccordement

Section minimale câbles Cu (mm ²)	95	185	2 x 150	2 x 185			4 x 240
Section minimale barre Cu (mm ²)			2 x 30 x 5	2 x 40 x 5	2 x 60 x 5	2 x 80 x 5	
Section maximale câbles Cu (mm ²)	240	240	2 x 300	2 x 300	4 x 185	6 x 240	8 x 240
Largeur maximale barre Cu (mm)	40	40	50	63	100	100	100
Couple de serrage mini (Nm)	20	40	40		20	40	40

Caractéristiques mécaniques

Durabilité (nombre de cycles de manœuvres)	8 000	8 000	5 000	5 000	5 000	3 000	3 000
Masse d'un appareil en 3 pôles (kg)	6,5	7	8	11	14	19	21
Masse d'un appareil en 4 pôles (kg)	7,5	8	9,5	13	16	21,5	23,5

(1) Catégorie avec indice A = manœuvres fréquentes / Catégorie avec indice B = manœuvres non fréquentes.

(2) Avec cache-bornes ou écran de séparation de pages.

(3) Pôles non juxtaposés.

(4) Appareil 4 pôles avec 2 pôles en série par polarité.

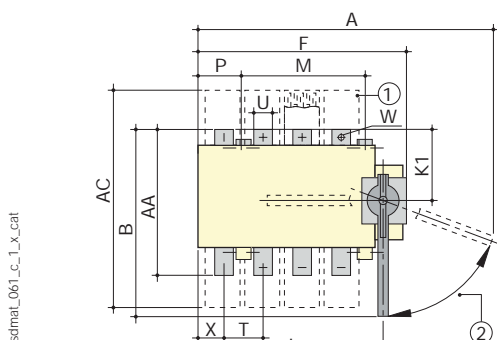
(5) La valeur de puissance est donnée à titre indicatif, les valeurs de courant varient d'un constructeur à l'autre.

(6) Pour une tension assignée d'emploi $U_e = 400$ VAC.

Dimensions commande frontale

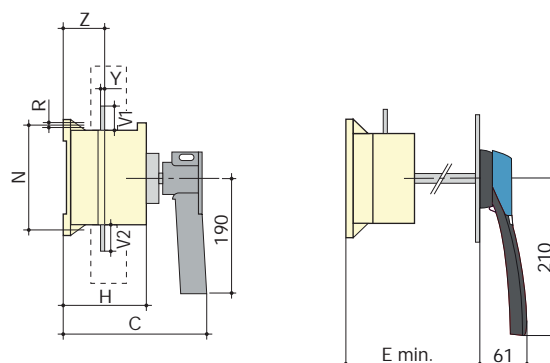
SIDERMAT 250 à 800 A

Commande frontale directe



sdmat_061_c_1_x_cat

Commande frontale extérieure

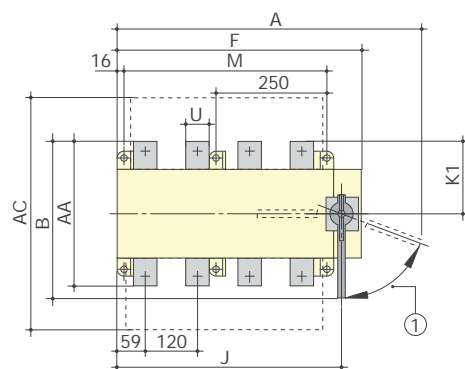


1. Cache-bornes 2. Réarmement 70°

Calibre (A)	Hors tout					Cache-bornes	Boîtier					Fixations				Raccordement											
	A 3p.	A 4p.	B	C	E min	AC	F 3p.	F 4p.	H	J 3p.	J 4p.	K1	M	N	P 3p.	P 4p.	R	T	U	V1	V2	W	X 3p.	X 4p.	Y	Z	AA
250	435	495	305	248	234	388	285	345	148	253	313	115	210	180	10	70	7	65	32	35	43	11	51	46	3	67	238
400	435	495	305	248	234	388	285	345	148	253	313	115	210	180	10	70	7	65	32	35	43	13	51	46	5	69	238
630	435	495	318,5	248	234	388	285	345	148	253	313	129	210	180	10	70	7	65	45	49	49	13	31	46	8	72	257
800	491	570	350	262	255	470	346	426	178	308	388	160	250	250	20	100	9	80	50	60	60	15	36	65	7	72	320

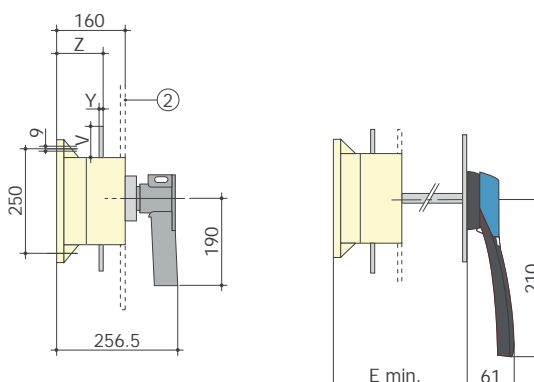
SIDERMAT 1250 à 1800 A

Commande frontale directe



sdmat_062_c_1_x_cat

Commande frontale extérieure



1. Réarmement 70°
2. Écran de protection de pages

Calibre (A)	Hors tout				Cache-bornes	Boîtier				Fixations		Raccordement						
	A 3p.	A 4p.	B	E min	AC	F 3p.	F 4p.	J 3p.	J 4p.	M 3p.	M 4p.	U	V	Y	Z	AA	K1	
1250	582	702	355	250	480	437	557	400	520	345	465	63	65	7	106	330	165	
1600	582	702	370	250	480	437	557	400	520	345	465	80	80	15	110	360	180	
1800	582	702	370	250	480	437	557	400	520	345	465	100	80	15	110	360	180	

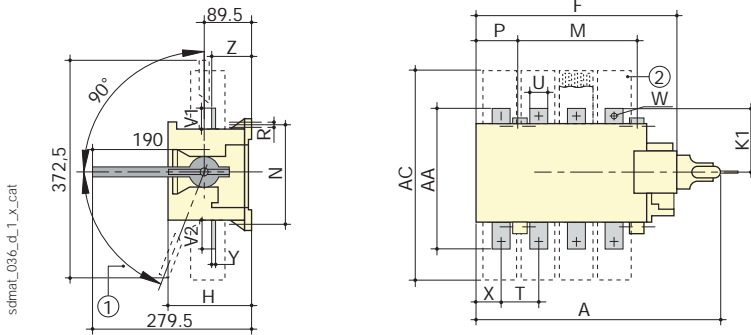
SIDERMAT

Interrupteurs-sectionneurs pour la distribution d'énergie
à déclenchement de 250 à 1800 A

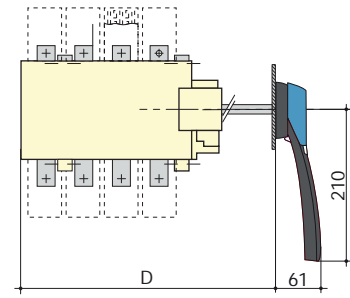
Dimensions commande latérale

SIDERMAT 250 à 800 A

Commande latérale directe



Commande latérale extérieure

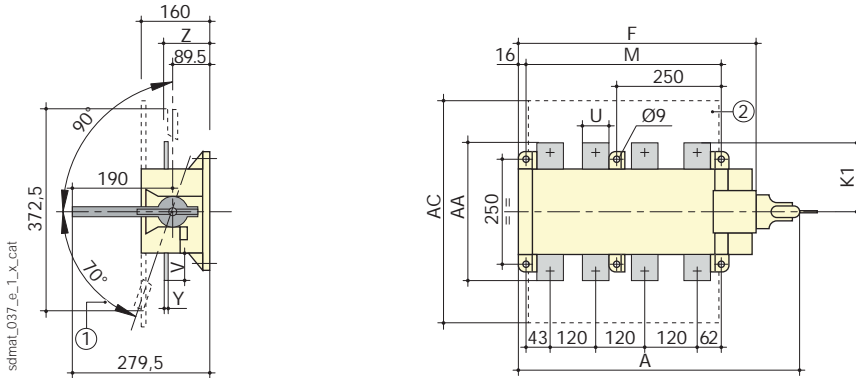


1. Réarmement 70°
2. Cache-bornes

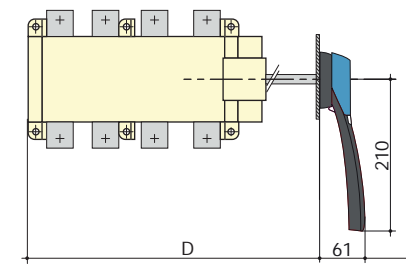
Calibre (A)	Hors tout				Cache-bornes AC	Boîtier				Fixations				Raccordement										
	A 3p.	A 4p.	D 3p.	D 4p.		F 3p.	F 4p.	H	K1	M	N	P 3p.	P 4p.	R	T	U	V1	V2	W	X 3p.	X 4p.	Y	Z	AA
250	365	425	357	417	388	285	345	148	115	210	180	10	70	7	65	32	35	43	11	51	46	3	67	238
400	365	425	357	417	388	285	345	148	115	210	180	10	70	7	65	32	35	43	13	51	46	5	69	238
630	365	425	357	417	388	285	345	148	129	210	180	10	70	7	65	45	49	49	13	31	46	8	72	257
800	421	501	413	493	470	346	426	178	160	250	250	20	100	9	80	50	60	60	15	36	65	7	72	320

SIDERMAT 1250 à 1800 A

Commande latérale directe



Commande latérale extérieure

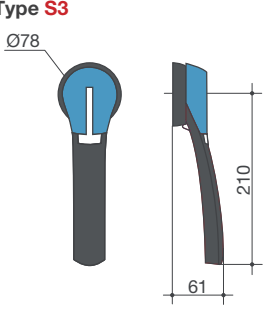
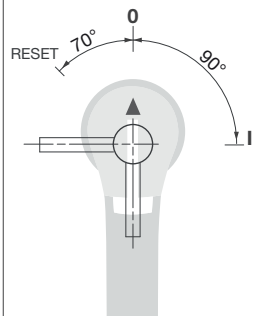
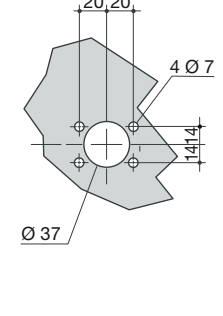
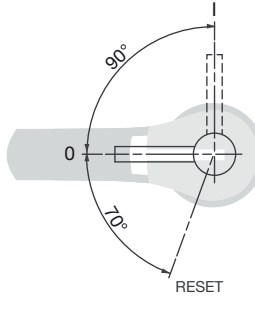
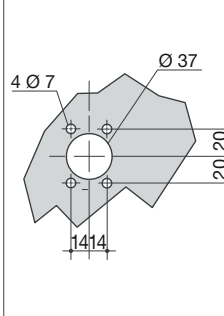


1. Réarmement 70°
2. Écran de protection de plages

Calibre (A)	Hors tout				Cache-bornes AC	Boîtier		Fixations		Raccordement				
	A 3p.	A 4p.	D 3p.	D 4p.		F 3p.	F 4p.	M 3p.	M 4p.	U	V	Y	Z	AA
1250	522	641	504	624	480	437	557	345	465	63	65	7	106	330
1600	522	641	504	624	480	437	557	345	465	80	80	15	110	360
1800	522	641	504	624	480	437	557	345	465	100	80	15	110	360

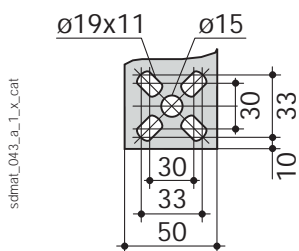
Dimensions pour les poignées extérieures

SIDERMAT 250 à 1 800 A

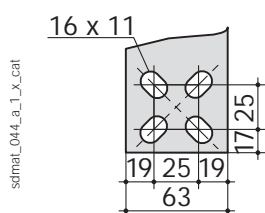
Type de poignée	Commande frontale		Commande latérale	
	Sens de manœuvre	Perçage de porte	Sens de manœuvre	Perçage de porte
Type S3 				

Plaque de raccordement

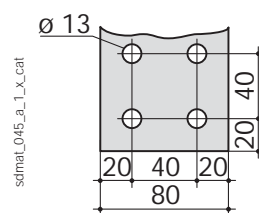
SIDERMAT 800 A



SIDERMAT 1 250 A



SIDERMAT 1 600 A



SIDERMAT 1 800 A

