

# ***DELPHYS BC***

300 kVA

Manuel d'installation 



# TABLE DES MATIÈRES

1. CERTIFICAT DE GARANTIE	4
2. SÉCURITÉ	5
2. 1. IMPORTANT	5
2. 2. DESCRIPTION DES SYMBOLES UTILISÉS SUR LES ÉTIQUETTES APPOSÉES SUR L'UNITÉ	6
3. AVANT-PROPOS	8
4. CONDITIONS REQUISES	8
4. 1. STOCKAGE, TRANSPORT ET MANUTENTION	8
4. 2. ENVIRONNEMENT LOCAL	9
4. 3. RÈGLES GÉNÉRALES APPLICABLES À L'INSTALLATION DES CÂBLES SUR PLATEAUX	12
4. 4. SÉCURITÉS ÉLECTRIQUES	12
4. 5. RACCORDEMENTS EXTERNES	13
4. 6. DIMENSIONNEMENT DES CÂBLES	14
4. 7. CALIBRES DES DISJONCTEURS	15
4. 8. PROTECTION ET SECTION DES CÂBLES BATTERIE	16
4. 9. PROTECTION BACKFEED	16
5. INSTALLATION	17
5. 1. DIMENSIONS ET POIDS (HORS TOUT)	17
5. 2. PROCÉDURE DE DÉBALLAGE	17
5. 3. MANUTENTION	18
5. 4. MISE EN PLACE DES ARMOIRES	21
5. 5. INSTALLATION DE L'ARMOIRE BATTERIE	22
5. 6. INSTALLATION AU SOL (SUR FAUX PLANCHER OU DIRECTEMENT AU SOL)	23
5. 7. FIXATION DES ARMOIRES BATTERIE	23
5. 8. ARMOIRES SÉPARÉES	23
5. 9. IDENTIFICATION DES INTERRUPTEURS ET CONNECTEURS	24
5. 10. PROCÉDURES ET INSTRUCTIONS D'INSTALLATION	25
5. 11. CARACTÉRISTIQUES DES BATTERIES	27
5. 12. CARACTÉRISTIQUES DES BORNERS DE RACCORDEMENT	28
5. 13. RACCORDEMENT DE LA SONDE DE TEMPÉRATURE DE L'ARMOIRE BATTERIE	28

5. 14. PROTECTION BACKFEED (ASI C1, MODULE C6, C7)	29
5. 15. OUVERTURE AUTOMATIQUE DE LA LIAISON BATTERIE Q20	30
5. 16. FIN DE L'INSTALLATION	30
5. 17. RACK SLOTS	31
5. 18. LIAISON "ARRÊT GÉNÉRAL ASI" EXTERNE	32
5. 19. RACCORDEMENT DU CONTACT GROUPE ÉLECTROGÈNE (LÀ OÙ IL Y A LE BY-PASS)	32
5. 20. TRANSFORMATEUR D'ISOLEMENT GALVANIQUE	32
5. 21. SYSTÈME D'ASI EN PARALLÈLE	33
<b>6. MAINTENANCE PRÉVENTIVE</b>	<b>38</b>
6. 1. BATTERIES	38
6. 2. VENTILATEURS	38
6. 3. CONDENSATEURS	38
<b>7. COMMUNICATION MULTIPLES</b>	<b>39</b>
<b>8. OPTIONS</b>	<b>40</b>
8. 1. ADC + INTERFACE LIAISON SÉRIE	40
8. 2. INTERFACE ADC	40
8. 3. CONTRÔLEUR D'ISOLEMENT	40
8. 4. BY-PASS DE MAINTENANCE EXTERNE	41
8. 5. CARTE NET VISION	41
8. 6. CARTE ACS	41
8. 7. CARTE MODBUS TCP	41
8. 8. CARTE BACNET	41
<b>9. SPÉCIFICATIONS TECHNIQUES</b>	<b>42</b>
<b>10. ANNEXE</b>	<b>43</b>
10. 1. PLAN 1 : FIXATION AU SOL	43
10. 2. PLAN 2: DIMENSIONS	44
10. 3. PLAN 3: FIXATION AU SOL ARMOIRE BATTERIE	45

# 1. CERTIFICAT DE GARANTIE

Les conditions de garantie sont stipulées dans l'offre, à défaut les clauses ci-dessous s'appliquent.

La garantie de SOCOMEC est strictement limitée au(x) produit(s) et ne s'étend pas à l'équipement pouvant intégrer ce(s) produit(s), ni à la performance de cet équipement.

Le constructeur garantit son propre matériel contre tout défaut de fabrication ou vices de conception, les matières ou la fabrication, dans la limite des dispositions énumérées ci-après.

Le constructeur se réserve le droit de modifier la fourniture en vue de satisfaire à ces garanties ou de remplacer les pièces défectueuses. La garantie du constructeur ne s'applique pas dans les cas suivants :

- défauts ou vices de conception, de pièces rajoutées ou fournies par l'acheteur
- défauts faisant suite à des circonstances imprévues ou de force majeure
- remplacements ou réparations résultant de l'usure normale des modules ou des machines
- dommages causés par négligence, manque de maintenance ou mauvaise utilisation des produits
- réparation, modification, réglage ou remplacement de pièces effectué par un tiers ou un personnel non qualifié sans l'accord express de SOCOMEC.

La durée de garantie du matériel est de douze mois à compter de la date de livraison de l'équipement.

La réparation, le remplacement ou la modification des pièces pendant la période de garantie, ne peuvent avoir pour effet de prolonger la durée de garantie.

Pour pouvoir invoquer le bénéfice de ces dispositions, l'acheteur doit aviser le constructeur sans retard, et par écrit, des vices qu'il impute au matériel et fournir toutes justifications quant à la réalité de ceux-ci au plus tard 8 jours avant la date d'expiration de la garantie.

Les pièces défectueuses et remplacées gratuitement seront notamment mises à la disposition de SOCOMEC et redeviennent sa propriété.

La garantie cesse de plein droit si l'acheteur a effectué de sa propre initiative des modifications ou des réparations sur les appareils et sans l'accord express du constructeur.

La responsabilité du constructeur est strictement limitée aux obligations ainsi définies (réparation et remplacement), tout autre défaut étant exclu.

Tous impôt, taxes, droits et autres prestations à payer en application des règlements européens, ou de ceux d'un pays importateur ou d'un pays de transit sont à la charge de l'acquéreur.

**Tous droits réservés**

## 2. SÉCURITÉ

### 2. 1. IMPORTANT

- Ce document contient des instructions importantes relatives à l'exploitation, au transport et au raccordement sans danger de l'ASI SOCOMEC.
- SOCOMEC détient de manière exclusive l'intégralité des droits de propriété sur le présent document. SOCOMEC concède uniquement un droit personnel d'utilisation pour l'usage indiqué au destinataire de ce document. Toute reproduction, modification ou diffusion partielle ou complète de ce document, par quelque moyen que ce soit, est expressément interdite sauf autorisation préalable écrite de SOCOMEC.
- Ce document n'est pas contractuel. SOCOMEC se réserve le droit de modifier les données qu'il contient sans préavis.
- L'unité doit uniquement être installée et mise en service par du personnel technique qualifié et agréé par SOCOMEC.



**La manutention de l'ASI Delphys BC DOIT être assurée le plus délicatement possible par au moins deux personnes.**

- L'ASI doit impérativement être transportée et manutentionnée "debout".
- Effectuer le raccordement du conducteur de terre (PE) avant le raccordement du réseau.



**Les sources d'alimentation de l'ASI (redresseur et by-pass) doivent être protégés des surtensions transitoires par des dispositifs adaptés à l'installation ; les surtensions transitoires du réseau doivent être limitées à 2,5 kV. Ces dispositifs doivent être dimensionnés en tenant compte de tous les paramètres de l'installation (position géographique, présence ou non d'un paratonnerre, de dispositifs de suppression dans l'installation électrique, etc.).**

- En règle générale, ne pas exposer l'ASI à la pluie ni à d'autres liquides. Ne pas introduire de corps étrangers dans l'ASI.
- Si l'ASI n'est pas équipée d'une fonction de dispositif de sectionnement automatique pour la protéger d'un éventuel retour d'énergie ou si le commutateur correspondant se situe hors du local de l'ASI, fixer une étiquette mentionnant l'avertissement suivant sur tous les organes de coupure externes d'alimentation de l'ASI :

**Avant de travailler sur le circuit électrique**

- Isoler l'alimentation sans interruption (ASI)
- Puis vérifier s'il n'y a pas présence de tension dangereuse entre toutes les bornes incluant la connexion terre

**Risque de retour de tension**

- Les présentes informations de sécurité sont à conserver pour toute référence ultérieure.
- En cas de panne de l'unité, elle doit être confiée en vue de sa réparation à des techniciens agréés spécialement formés à cette intervention.
- Cet équipement est conforme aux directives européennes applicables aux équipements professionnels et porte la marque attestant de sa conformité:



- Le fabricant ne pourra en aucun cas être tenu responsable du non-respect des instructions fournies dans ce manuel ou sur le site [www.socomec.com](http://www.socomec.com).
- Les réglementations et normes applicables sur le lieu d'installation de l'appareil doivent également être observées afin d'assurer la prévention des accidents.
- Les informations de référence en matière de sécurité sont en anglais.
- Pour les autres langues, contacter SOCOMEC ou le distributeur local.
- Les présentes informations de sécurité sont à conserver pour toute référence ultérieure.

- Le neutre de sortie ne doit pas être relié à la terre (sauf option TNC). L'ASI Delphys BC ne modifie pas les régimes de neutre du système ; L'utilisation d'un transformateur d'isolement galvanique est nécessaire si des modifications des régimes de neutre sont requises en aval de l'ASI (voir § 4. 5.1 Raccordements des câbles de prise de terre).
- Pour la mise au rebut de l'ASI , confier exclusivement l'équipement à des sociétés spécialisées dans l'élimination des déchets. Ces sociétés ont pour obligation de démonter et d'assurer la mise au rebut des différents composants de l'équipement conformément aux réglementations locales en vigueur.
- Avant de procéder au raccordement à l'armoire batterie externe, vérifier la compatibilité de celle-ci avec le modèle de l'ASI .
- L'utilisation d'armoires batterie externes non fournies par le fabricant est déconseillée.
- Il convient d'éteindre et d'isoler l'ASI , puis d'attendre 5 minutes avant de procéder au retrait des panneaux de protection en vue d'interventions sur des pièces soumises à une tension dangereuse.
- Remplacer les batteries avec le même type et le même nombre de batteries, sinon elles peuvent exploser.
- Les batteries laissées à l'abandon sont considérée comme des produits nocifs. Après leur remplacement, elles doivent être traitées par une filière de recyclage agréée. Conformément aux réglementations locales en vigueur, les batteries ne doivent pas être mélangées avec des déchets industriels ou ménagers.



**Tout contact avec les batteries présente un réel danger car celles-ci ne sont pas isolées de la source d'alimentation.**

Ce produit est exclusivement réservé à un usage commercial et industriel. Pour pouvoir être utilisé dans le cadre « d'applications critiques » particulières comme les systèmes de survie, les utilisations médicales, les transports commerciaux, les installations nucléaires ou toute autre application ou système au sein duquel une panne du produit est susceptible d'occasionner des blessures physiques ou des dommages matériels importants, une adaptation du produit est nécessaire. Pour de telles utilisations, il est conseillé de contacter au préalable SO-COMEC afin de confirmer l'adéquation du produit au niveau spécifique de sécurité, de performances, de fiabilité et de conformité aux lois, réglementations et spécifications applicables.



**Ce produit est conçu pour les applications commerciales et industrielles du secondaire. Des restrictions relatives à l'installation ou des mesures additionnelles peuvent s'avérer nécessaires pour éviter les perturbations.**



**La responsabilité de SOCOMEC à l'égard du produit couvert par les présentes instructions se limite aux obligations précisées dans les conditions de vente convenues entre SOCOMEC et son client.**

## 2. 2. DESCRIPTION DES SYMBOLES UTILISÉS SUR LES ÉTIQUETTES APPOSÉES SUR L'UNITÉ

Toutes les recommandations et tous les avertissements figurant sur les étiquettes et les plaques fixées sur les parois intérieures ou extérieures de l'équipement doivent être respectés.



**DANGER ! HAUTE TENSION (NOIR/JAUNE)**



**BORNIER DE TERRE**



**LIRE LE MANUEL AVANT DE PROCÉDER A L'EXPLOITATION DE L'ASI**



FRANÇAIS

## 3. AVANT-PROPOS

Nous vous remercions de la confiance que vous nous avez accordée en portant votre choix sur les Alimentations Sans Interruption de SOCOMEC, Delphys BC.

Cet équipement est doté de technologies les plus modernes en utilisant des semi-conducteurs de puissance (IGBT) dont le pilotage est assuré par commande numérique à partir d'un micro-contrôleur.

Ce matériel est conforme aux normes IEC 62040-2 et IEC 62040-1.



**Il s'agit d'un produit pour distribution restreinte, à des installateurs ou distributeurs avertis. Des restrictions à l'installation ou des mesures additionnelles peuvent s'avérer nécessaires pour éviter les perturbations.**

Il est recommandé que la température ambiante et l'humidité propres à l'environnement de l'ASI soient maintenues à des niveaux inférieurs aux valeurs spécifiées par le fabricant.

### RÉGLEMENTATIONS : PROTECTION DE L'ENVIRONNEMENT

#### Recyclage des produits et matériels électriques

Conformément à la réglementation en vigueur dans les pays européens, les matériaux et composants du système doivent être démontés et recyclés. La mise au rebut des différents composants doit être conforme aux réglementations en vigueur dans le pays où le système est installé.

#### Élimination des batteries

Les batteries laissées à l'abandon sont considérées comme des produits toxiques. Elles doivent être traitées par une filière de recyclage agréée. Elles ne doivent pas être mélangées avec des déchets industriels ou ménagers, conformément aux réglementations locales en vigueur.

## 4. CONDITIONS REQUISES

L'emballage garantit la stabilité de l'ASI lors de sa livraison et de son transport. Amener l'unité emballée aussi près que possible de l'endroit d'installation définitif.



**Lors de la manutention de l'unité, même sur des surfaces légèrement inclinées, utiliser l'équipement de blocage et les dispositifs de freinage appropriés afin d'éviter qu'elle ne chute.**

### 4. 1. STOCKAGE, TRANSPORT ET MANUTENTION

- En cas de stockage de plus de 6 mois, nous contacter.
- L'ASI doit impérativement voyager et être manutentionnée "debout".
- Vérifier que le sol est suffisamment résistant pour supporter le poids de l'ASI et de l'armoire batterie, le cas échéant.



**Eviter de déplacer l'unité en exerçant une pression sur la porte avant.**



**La manutention de l'ASI DOIT être assurée le plus délicatement possible par au moins deux personnes.**

#### IMPORTANT : EN CAS DE DOMMAGE



**Les emballages écrasés, perforés ou déchirés de sorte à exposer leur contenu doivent être mis de côté, dans une zone isolée, et inspectés par une personne qualifiée. Si l'emballage est impropre à la livraison, son contenu doit être rapidement collecté, mis de côté en attendant que l'expéditeur ou le destinataire soit contacté.**



Tous les matériaux d'emballage doivent être recyclés conformément aux réglementations du pays où le système est installé.



## 4. 2. ENVIRONNEMENT LOCAL

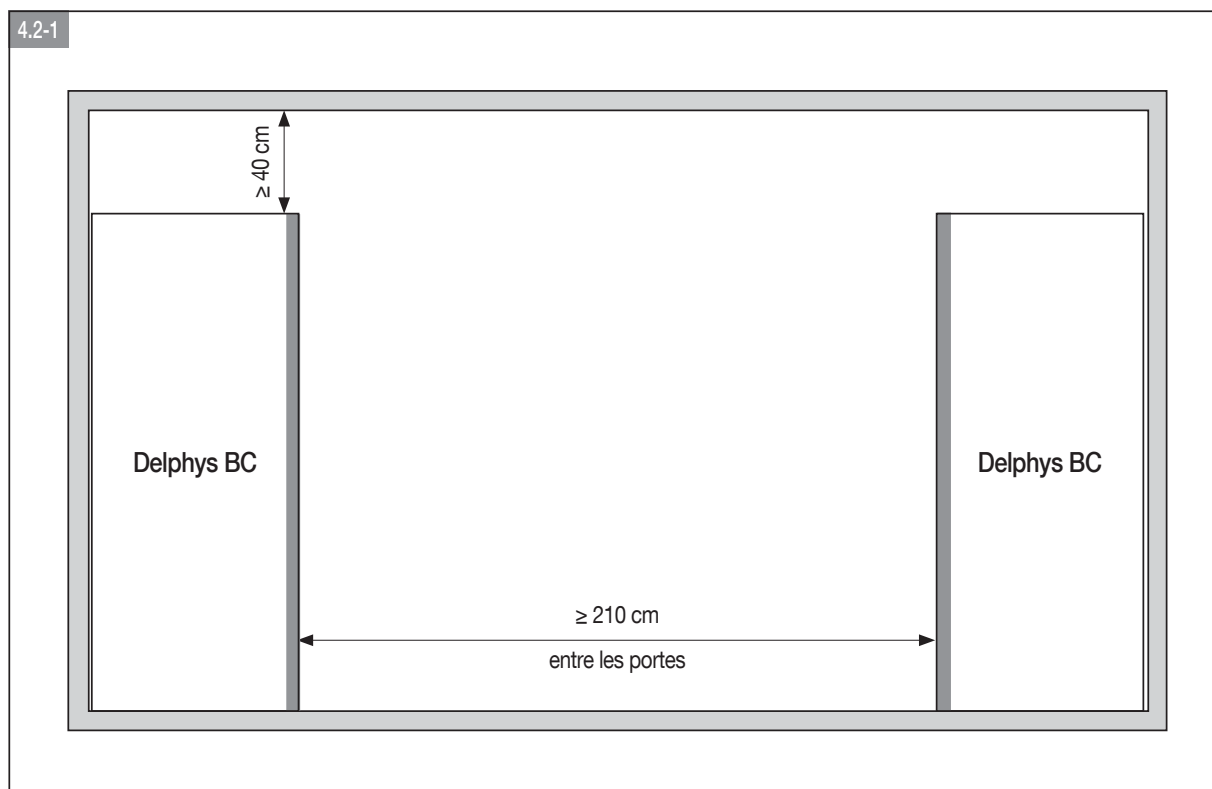
- L'ASI Delphys BC doit être installée dans un local.
- L'ASI ne doit pas être exposée aux rayons du soleil ni à aucune autre source de chaleur excessive.
- Les valeurs conseillées concernant la température d'utilisation, l'humidité et l'altitude sont répertoriées dans le tableau des spécifications techniques (voir le chapitre 9). Dans certains cas, l'installation de systèmes de refroidissement peut s'avérer nécessaire afin de maintenir ces valeurs.
- Delphys BC doit être installée dans un environnement sec, propre et hors poussière, dégagé de tout obstacle.
- Eviter de l'installer dans les environnements poussiéreux ou les zones sujettes à la présence de poussière conductrices ou de matériels corrosifs (par exemple, la poussière métallique ou les solutions chimiques).
- L'ASI peut être installée contre un mur ; la distance à respecter dépendra des câbles présents. Le haut de l'ASI doit se trouver à au moins 40 cm du plafond (figure 4.2-1).
- Les commutateurs et interrupteurs de l'ASI sont accessibles par la face avant ; toutefois, il est recommandé de laisser un espace d'au moins 1,5 mètre devant l'ASI à des fins de maintenance.
- Pour les ASI disposées face à face, laisser un espace minimum de 210 cm entre chaque face avant de façon à préserver un passage en cas d'ouverture des deux portes (conformément aux dispositions de la norme IEC 60364 - voir la figure 4.2-1).



L'ASI doit être placée uniquement sur une surface en béton ou sur une surface non combustible.



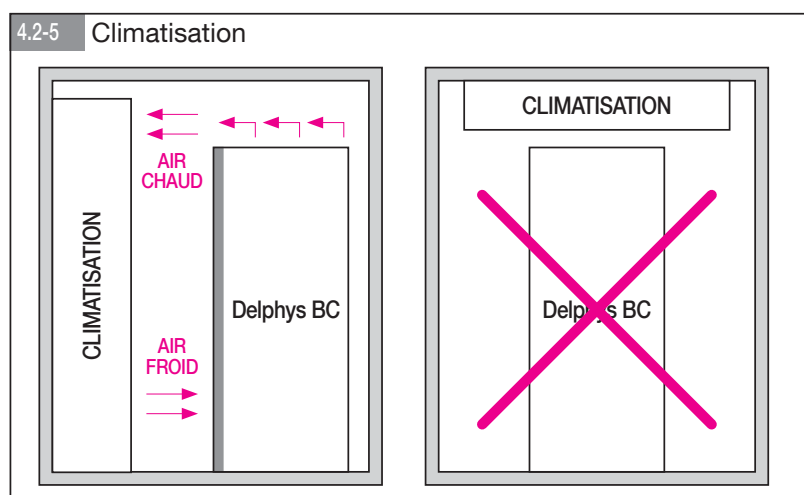
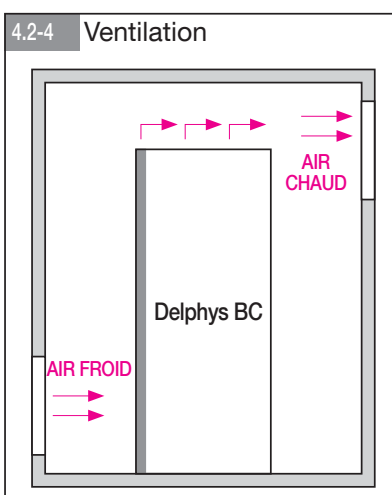
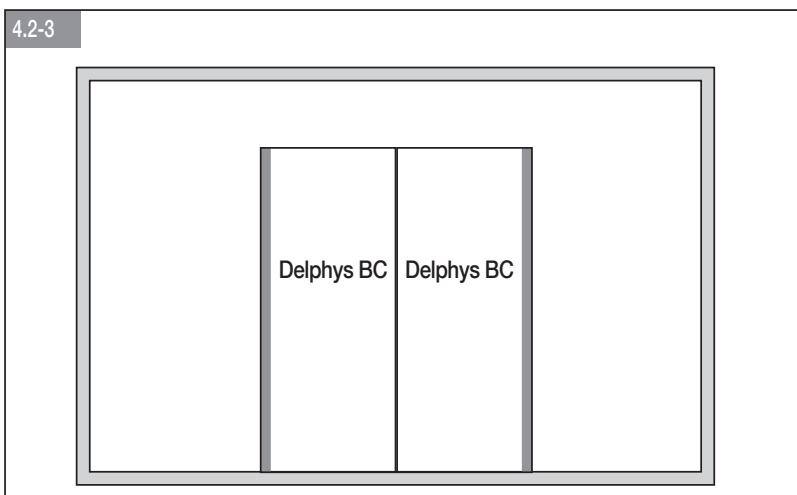
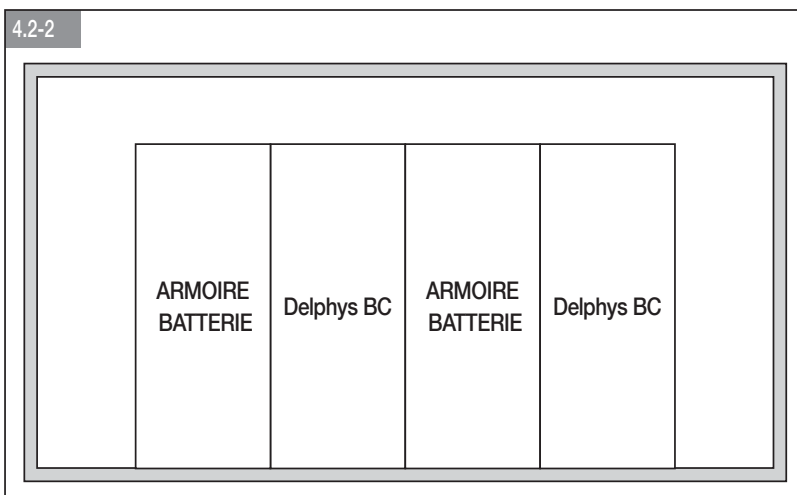
En cas d'atmosphère corrosive ou industrielle nous consulter.



- Il est possible de mettre plusieurs Delphys BC côte à côte (figure 4.2-2).
- Deux Delphys BC 300 kVA peuvent aussi être installées dos à dos (figure 4.2-3).
- Respecter le sens des flux de ventilation (figure 4.2-4) et de dissipation calorifique (figure 4.2-5). Lire le chapitre 12 pour connaître les spécifications techniques associées aux valeurs de ventilation requises.



Afin de bénéficier d'une ventilation optimale, les panneaux latéraux doivent rester en place



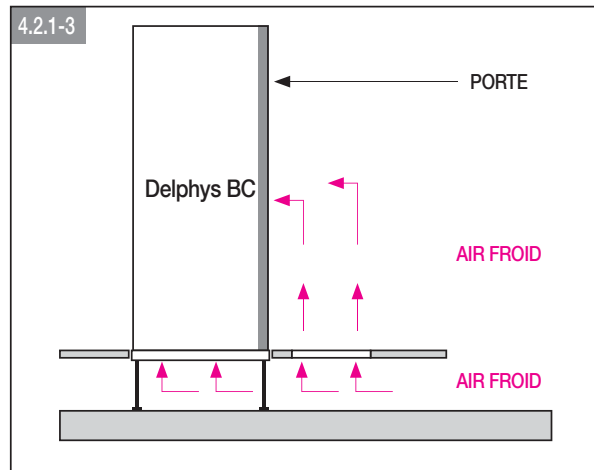
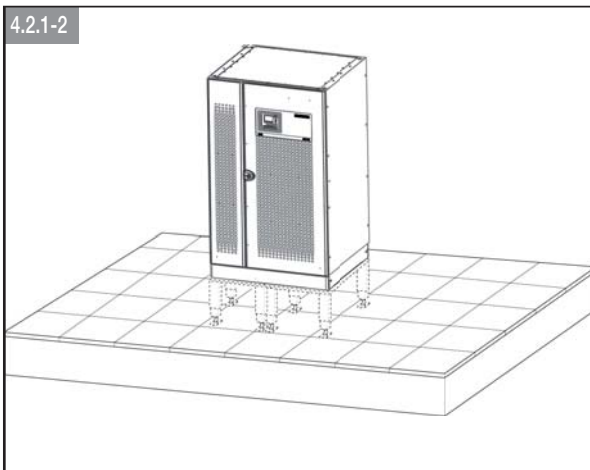
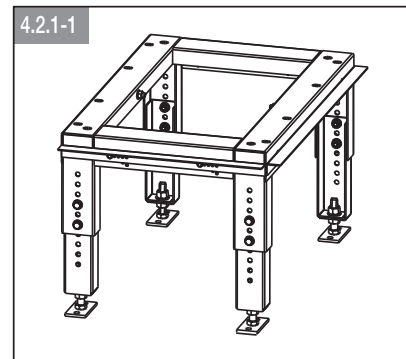
Pour des détails concernant la fixation au sol, voir les § 5.6 et 10, Plan 1.

### 4. 2.1. Installation sur faux plancher

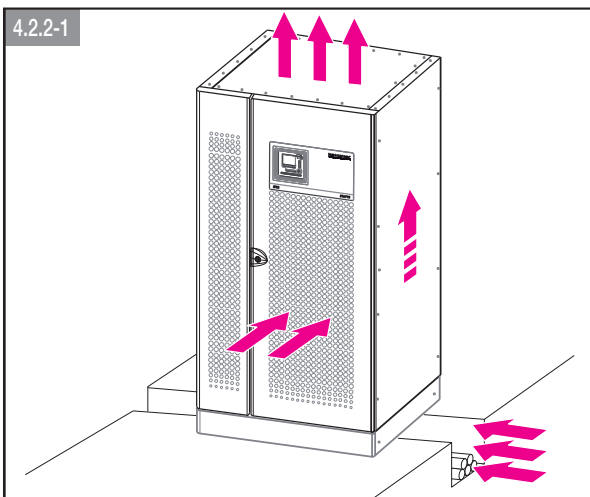
Si l'ASI Delphys BC est installée sur un faux plancher, pour des raisons de poids et d'encombrement (figure 4.2.1-2) l'ASI doit être posée sur un châssis réglable SOCOMEC (figure 4.2.1-1).

 Pour connaître les instructions de montage du châssis, se reporter au dossier technique de l'installation.

En face avant, prévoir des dalles perforées pour garantir le passage du flux d'air (figure 4.2.1-3).



### 4. 2.2. Installation sur caniveau



### 4. 2.3. Caractéristiques de la dissipation calorifique et de la ventilation

kVA	Débit d'air au niveau		Débit d'air total	Dissipation calorifique MAX.	
	du sol	de la porte		Conditions normales / sévères	
				W	BTU/h
ASI 300	45 % *	55 % *	2700 m3/h	17300 / 18000	59029 / 61418

\* du débit d'air total

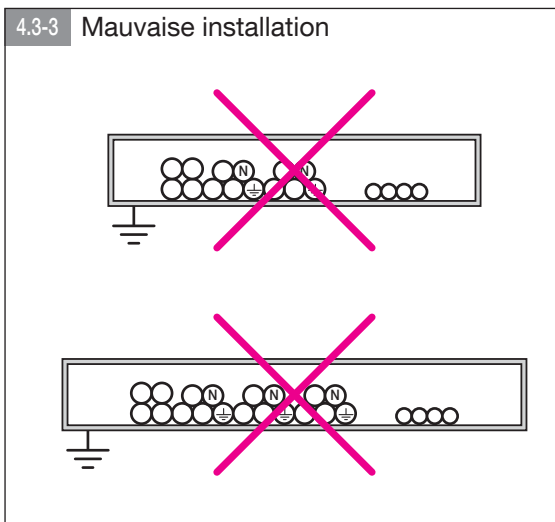
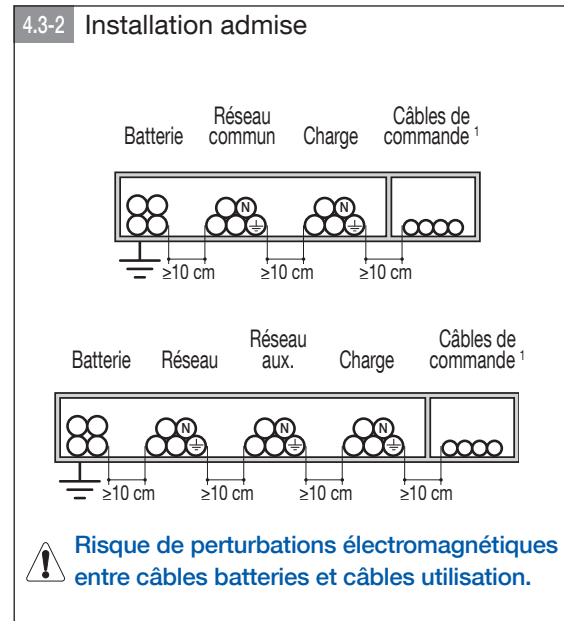
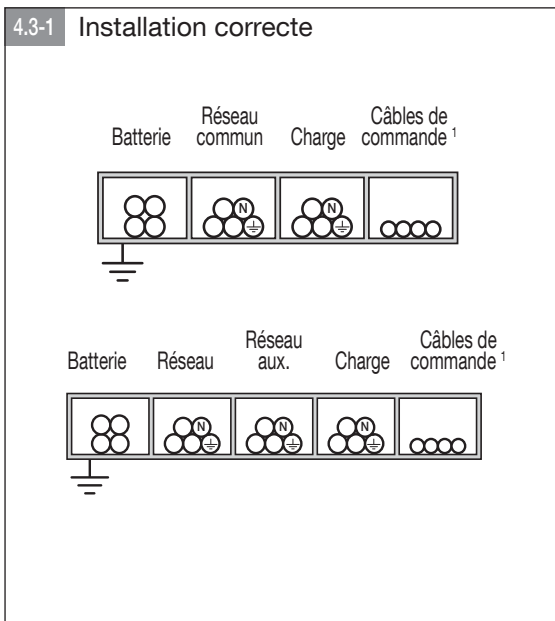
### 4. 3. RÈGLES GÉNÉRALES APPLICABLES À L'INSTALLATION DES CÂBLES SUR PLATEAUX



Les câbles doivent être installés sur les chemins de câbles conformément aux indications fournies sur les schémas ci-dessous. Les chemins de câbles doivent être placés à proximité de l'ASI Delphys BC.



Tous les chemins de câbles métalliques, aérien ou dans faux plafonds DOIVENT être reliés à la terre et aux armoires desservies.



<sup>1</sup> Câbles de commande : raccords entre les armoires et chaque unité, signaux d'alarme, synoptique distant, connexion au système GTC ou BMS (Building Management System), arrêt d'urgence, raccordement au générateur.



Ne pas placer les câbles de commande et de puissance ASI à proximité des équipements sensibles au champ électromagnétique.

### 4. 4. SÉCURITÉS ÉLECTRIQUES

L'installation et le système doivent être conformes aux réglementations industrielles locales. Le tableau de distribution électrique doit être équipé d'une protection et d'un système de coupure installé pour le réseau d'entrée et le réseau auxiliaire. Si un interrupteur de différentiel est monté au niveau de l'interrupteur de réseau (en option), son ajout doit s'effectuer en amont du tableau de distribution.

## 4. 5. RACCORDEMENTS EXTERNES

### Risque d'électrocution !

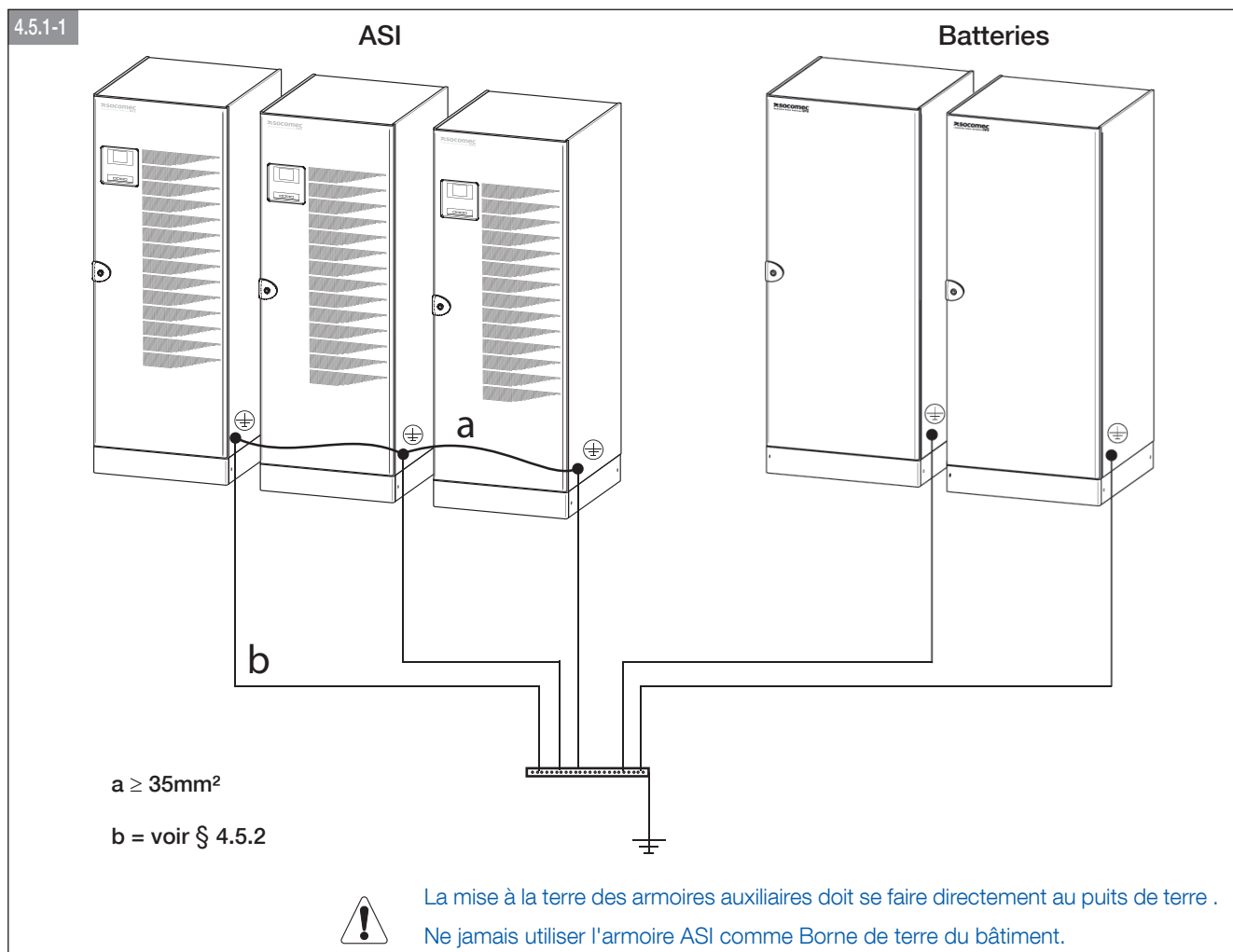
- Seul un personnel qualifié et dûment habilité est autorisé à intervenir sur le produit ou à l'installer / le désinstaller.
- Les consignes sont valables en association avec les instructions spécifiques du produit.
- Le produit est exclusivement conçu pour l'application prescrite dans les instructions.
- Seuls des accessoires autorisés ou prescrits par SOCOMEC peuvent être utilisés en association avec le produit.
- Avant de procéder à des opérations de mise en oeuvre, montage, mise en service, configuration, nettoyage, mise hors service, démontage, câblage ou maintenance, veillez à mettre le produit et l'installation hors tension. Toutefois, dans certaines conditions, avec certains moyens et sous réserve de certaines qualifications et autorisations, l'intervention sur un produit sous tension peut être préconisée par des instructions spécifiques.
- Le produit n'est pas voué à être réparé par l'utilisateur.
- Pour toutes questions relatives à l'élimination du produit, contacter SOCOMEC.
- **Le non-respect des instructions du produit et des présentes informations de sécurité peuvent être à l'origine de lésions corporelles, de chocs électriques, de brûlures, de mort ou de dommages matériels.**

### 4. 5.1. Raccordements des câbles de prise de terre

IMPORTANT : compte tenu de la présence de filtres CEM\*, il y a présence de « COURANTS DE FUITE ÉLEVÉS ».

En conséquent, le raccordement à la terre est indispensable avec le raccordement du réseau.

\* Filtres CEM = filtre de protection radio fréquence.



#### 4. 5.2. Section du câble de terre

Nous recommandons une section du câble de terre au moins égale à la moitié de la section des câbles de phases ET conforme aux normes en vigueur du pays (exemple NFC 15100 en France) .

#### 4. 5.3. Courant de fuite (caractéristiques nominales du dispositif de protection contre les courants de fuite à la terre)

La valeur minimale recommandée pour les interrupteurs différentiels est 3 A .

#### 4. 5.4. Régime de neutre et ASI (TT nous consulter)

En TNC: en sortie ASI le neutre doit être relié à la terre

En TNS: en cas d'ouverture d'un interrupteur 4P entre la sortie ASI et le transformateur amont du by-pass, un système de mise à la terre doit être présent afin de référencer le neutre à la terre.

#### 4. 5.5. Section du câble de neutre

Il est nécessaire de tenir compte :

- a) du dimensionnement correct de la section du câble neutre, la section minimum étant égale à la section d'une phase.
- b) de l'équilibrage des charges entre les trois phases,
- c) de la valeur de déclenchement des protections.

### 4. 6. DIMENSIONNEMENT DES CÂBLES

REMARQUE : ces valeurs sont données à titre indicatif, pour des installations standard.

#### 4. 6.1. Courants amont redresseur Delphys BC

Les conditions de fonctionnement sont les suivantes :

- Tension réseau amont et sortie ASI 3 x 400 V,
- L'ASI fonctionne à puissance nominale, avec batteries en recharge.

DELPHYS BC Power	300 kVA/ 270 kW
Courant d'entrée max. du redresseur (A)*	425A

\* Quelque soit les conditions (recharge batterie, surcharge, tension...)

#### 4. 6.2. Courant moyen fourni par la batterie lors de la décharge

La valeur du courant moyen doit être prise en compte pour le dimensionnement des câbles entre la batterie et l'ASI .

DELPHYS BC Power	300 kVA/ 270 kW
Courants (A)	600 A

#### 4. 6.3. Courant du by-pass (ou courant de sortie fourni à l'utilisation)

Les conditions de fonctionnement sont les suivantes :

- Tension réseau amont et sortie ASI 3 x 400 V, pour les autres tensions 380 V ou 415 V, multiplier les valeurs de courant respectivement par 1,05 et 0,96,
- L'ASI fonctionne à puissance nominale.

DELPHYS BC Power	300 kVA/ 270 kW
Courants (A)	433 A

Remarque : pour le dimensionnement des câbles et des protections en amont du by-pass, les éléments ci-dessous doivent être pris en considération :

- surcharges dues à des charges non linéaires,
- surcharges ponctuelles acceptées par l'ASI (400V / 50Hz, 27°C).

<b>DELPHYS BC Power</b>	<b>300 kVA/ 270 kW</b>
1 heure	101 %
10 minutes	110 %
2 minutes	125 %

## 4. 7. CALIBRES DES DISJONCTEURS

### 4. 7.1. Disjoncteur amont redresseur

Les valeurs ci-dessous sont données à titre indicatif et selon les conditions suivantes :

- la tension amont du redresseur et du by-pass est de 3 x 400 V, avec une surcharge de 150 %,
- la longueur du câble entre le disjoncteur et l'ASI Delphys BC est < 10 mètres.

<b>DELPHYS BC Power</b>	<b>300 kVA/ 270 kW</b>
Calibre disjoncteur	630 A

Remarque : le calibre des disjoncteurs tient compte d'un taux de surcharge de 150 %.

### 4. 7.2. Disjoncteur amont by-pass

Les valeurs ci-dessous sont données à titre indicatif et selon les conditions suivantes :

- la tension amont du redresseur et du by-pass est de 3 x 400 V, avec une surcharge de 150 %,
- la longueur du câble entre le disjoncteur et l'ASI est < 10 mètres.

<b>DELPHYS BC Power</b>	<b>300 kVA/ 270 kW</b>
Calibre disjoncteur	630 A

Remarque 1 : la tolérance acceptée pour la tension amont est +/-10 %. Régler le calibre des disjoncteurs en conséquence.

Remarque 2 : la protection en amont du by-pass assure la protection des câbles, mais pas le (I<sup>2</sup>T) des thyristors.

Remarque 3 : Vérifier que la courbe de déclenchement du disjoncteur tienne compte d'une éventuelle surcharge

### 4. 7.3. Disjoncteur amont redresseur et by-pass commun

Les valeurs ci-dessous sont données à titre indicatif et selon les conditions suivantes :

- la tension amont du redresseur et du by-pass est de 3 x 400 V,
- la longueur du câble entre le disjoncteur et l'ASI est < 10 mètres.

<b>DELPHYS BC Power</b>	<b>300 kVA/ 270 kW</b>
Calibre disjoncteur	630 A

Remarque : la tolérance acceptée pour la tension amont est +/-10 %. Régler le calibre des disjoncteurs en conséquence.

## 4. 8. PROTECTION ET SECTION DES CÂBLES BATTERIE

Les valeurs ci-dessous sont données pour une distance entre l'ASI et la batterie de 5 mètres. (Courant moyen fourni par la batterie lors de la décharge - Voir § 4.6.2). Utiliser les câbles BN4-F (avec double isolation).

ATTENTION : La taille des protections dépend de la puissance et de l'autonomie du système. L'utilisation de protections autres que celles mentionnées ci-dessous peut occasionner des risques électriques ou endommager l'équipement.

### Exemple de protection batterie par fusible ultra rapide Ur<sup>1</sup>, type de bloc 90 Ah: SWL2500, XP12V3000

P max sortie ASI	Autonomie	Nb branches	Nb blocs batterie <sup>4</sup>	Nombre fusible	Taille Ur	Icc mini batterie <sup>5</sup>	Code Ferraz	Code Socomec	Section mini des câbles <sup>2</sup>
300 kVA 270 kW	9 min	2	43	2x2	400A T2	4000A	B320483C	E045578	1x185mm <sup>2</sup>
	17 min	3	43	2x2	400A T2	4000A	B320483C	E045578	1x240mm <sup>2</sup>
300 kVA 240 kW	10 min	2	42	2x2	400A T2	4000A	B320483C	E045578	1x185mm <sup>2</sup>
	20 min	3	43	2x2	400A T2	4000A	B320483C	E045578	1x240mm <sup>2</sup>

<sup>1</sup> FUSOMAT **Socomec** NON STANDARD, merci de nous contacter

<sup>2</sup> pour une distance entre l'ASI et la batterie de 5 mètres

<sup>4</sup> voir 5. 11.1

### Protection batterie par disjoncteur (≤ 39 blocs)

Définition pour 36 à 39 blocs					
Puissance max sortie ASI	Autonomie	Nombre de contact en série	Disjoncteur	Réglage magnétique Im = nxIn	ICC battery min. <sup>5</sup>
270kW	≤ 60 min	2	NW10-HDC-E	1500A setting B	1650A

 <sup>5</sup> en fin de vie

## 4. 9. PROTECTION BACKFEED

L'ASI Delphys BC est conçue pour l'installation de dispositifs de protection externes contre le retour d'énergie et de tensions élevées au niveau de la ligne d'alimentation auxiliaire (RESEAU AUX.), la ligne d'alimentation en entrée (RESEAU) étant équipée en interne.

Dans l'éventualité où l'équipement ne serait pas doté d'un dispositif de protection, des étiquettes d'avertissement doivent être fixées sur tous les interrupteurs d'alimentation installés hors de la zone d'exploitation de l'ASI 2.0, afin de rappeler au personnel que le circuit est raccordé à une ASI (voir également le chapitre 2, « Sécurité » du présent manuel, ainsi que le § 4.9.3 de la norme IEC 62040-1 2008). Les étiquettes appropriées sont fournies avec cet équipement.

Si, dans certaines conditions particulières, ou pour des raisons en amont de l'installation (par exemple, dysfonctionnement, non-détection de la liaison de terre ou fuite importante dans une phase ou avec les systèmes informatiques), un potentiel dangereux existe sur le neutre, il est nécessaire d'installer également un interrupteur d'isolement approprié sur le neutre ou d'acquiescer un système de détection, de protection et de signalisation.

Pour les raccordements, voir § 5.14.

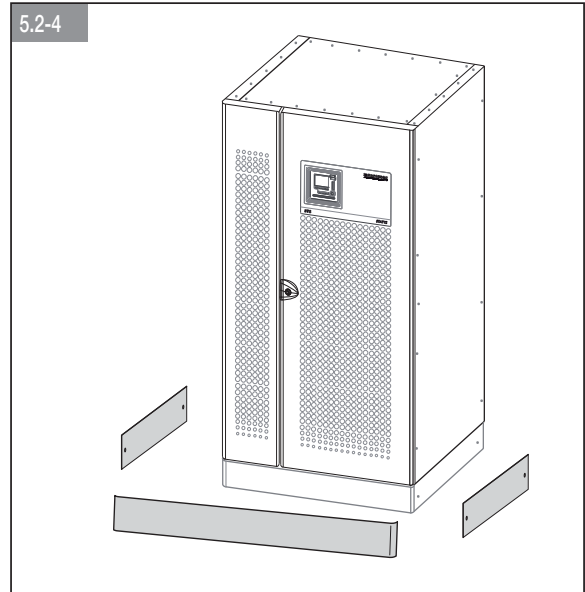
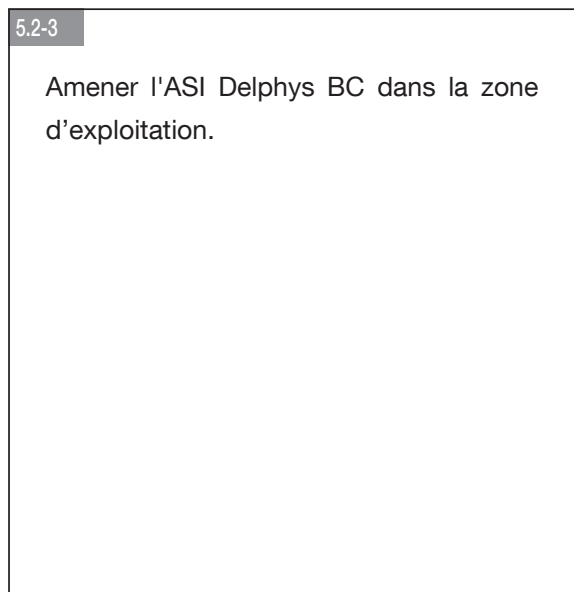
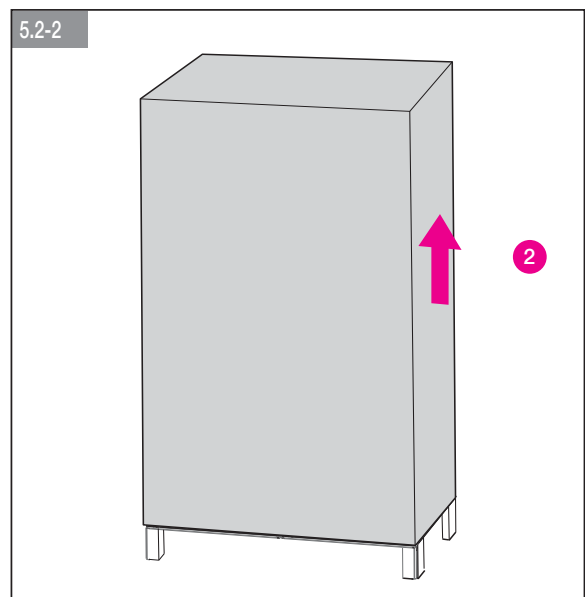
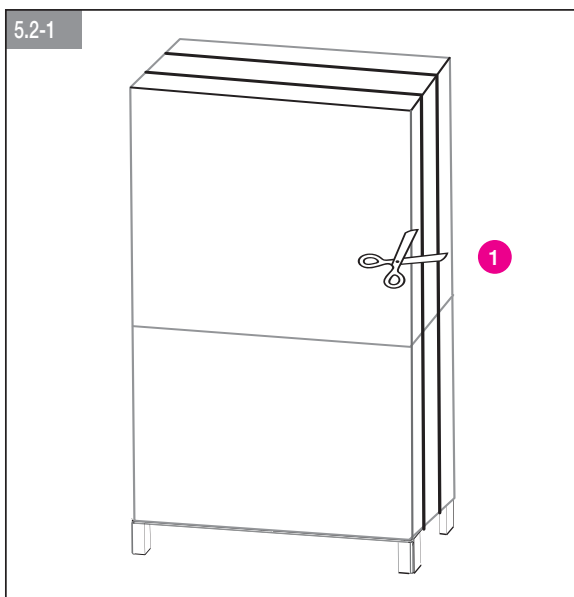


## 5. INSTALLATION

### 5. 1. DIMENSIONS ET POIDS (HORS TOUT)

	ASI 300 kVA
Hauteur (mm)	1930
Largeur (mm)	1003
Profondeur (mm)	995
Poids (kg)	830

### 5. 2. PROCÉDURE DE DÉBALLAGE

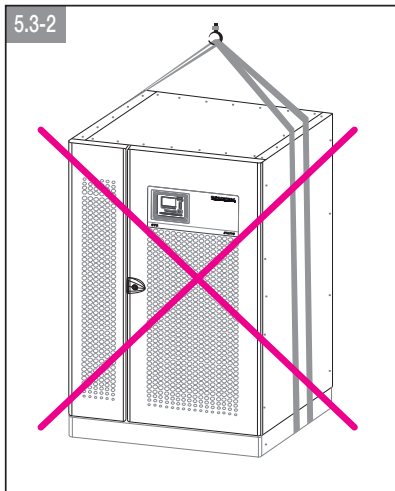


Se reporter au § 5.3 si l'équipement doit être déplacé par le haut.



Tous les matériaux d'emballage doivent être recyclés conformément aux réglementations du pays où le système est installé.

### 5. 3. MANUTENTION



En cas de déplacement, les armoires doivent impérativement voyager "debout".



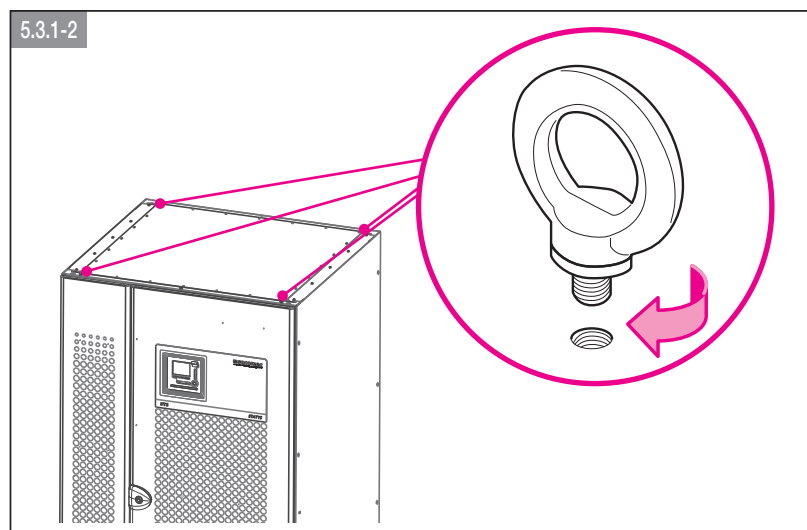
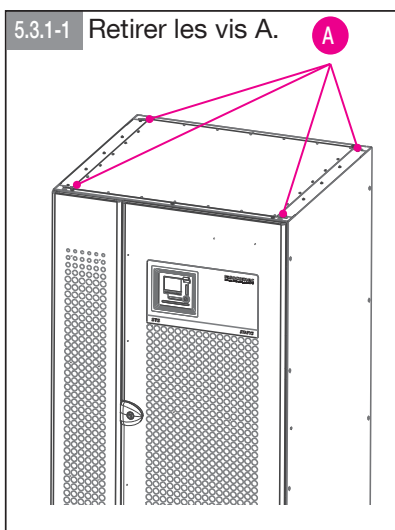
L'usage des sangles est interdit dans tous les cas !

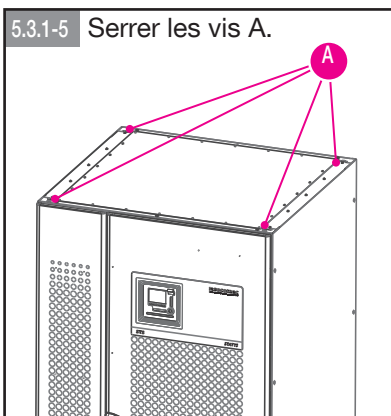
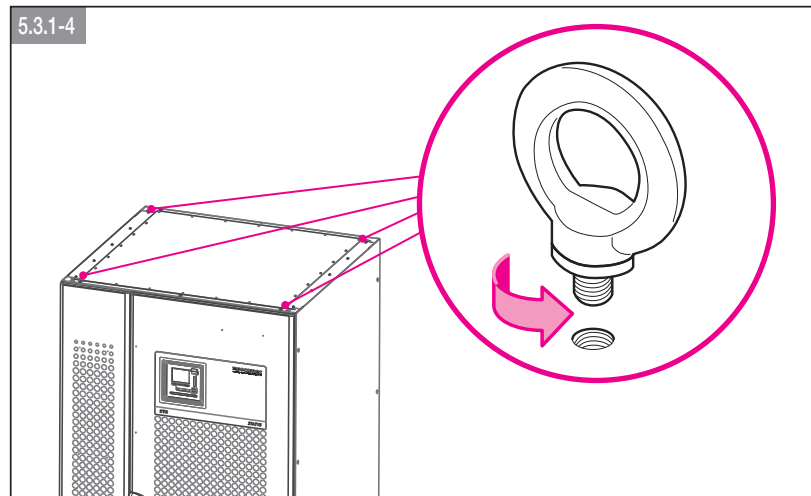
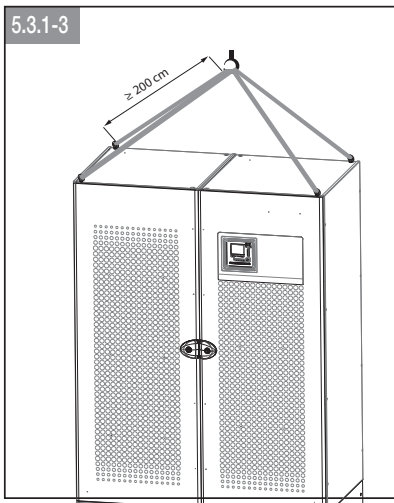
#### 5. 3.1. Manutention par élingues

- Longueur des élingues :  $\geq 200$  cm
- Anneaux de levage (livrés sur demande) :  $\varnothing$  intérieur de 30 mm, filetage M12.



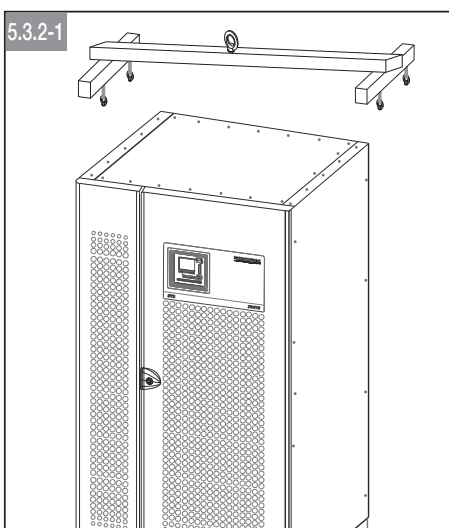
Soulever et déposer les armoires progressivement et sans à-coup !





### 5. 3.2. Manutention par palonnier

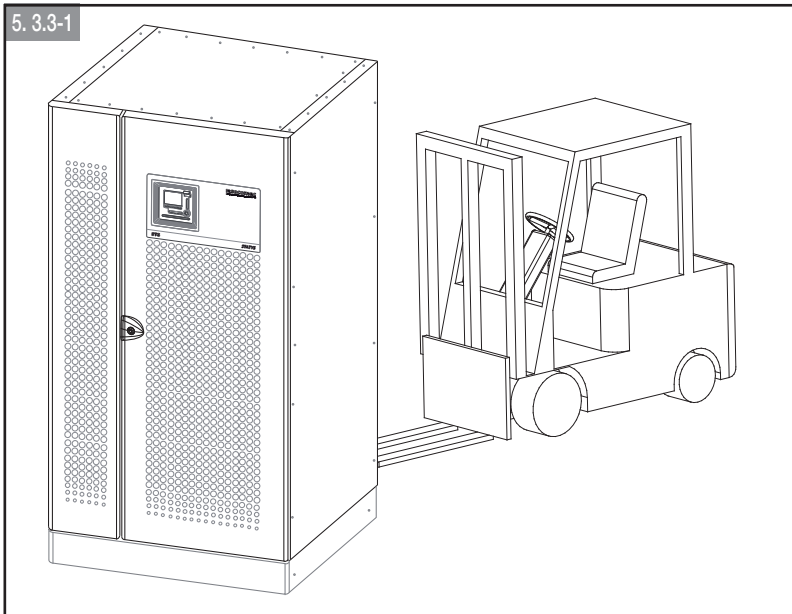
Si la hauteur sous plafond ne permet pas l'usage de sangles, l'ASI Delphys BC peut être déplacée à l'aide d'un palonnier.



### 5. 3.3. Manutention par le bas

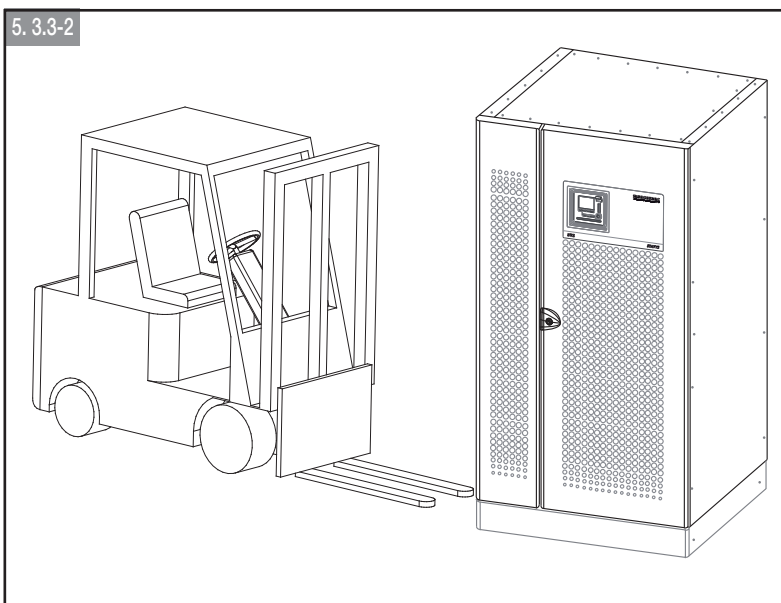
Retirer les grilles inférieures situées en faces avant et arrière de l'ASI et présenter les fourches du chariot élévateur sous cette dernière.

#### MANUTENTION PAR LA FACE AVANT OU ARRIÈRE



#### MANUTENTION PAR LE CÔTÉ

La manipulation par le côté de l'unité est également possible, à condition de retirer préalablement les caches de chaque face latérale.



NOTA : Longueur minimum des fourches : 102 cm.



En raison de la masse importante des matériels, toute manutention avec tire palette, pratiquée dans une pente (ou une rampe) aussi faible soit-elle, est dangereuse et peut être la cause d'accidents graves.



Des précautions de manutention avec des outils et matériels adaptés sont à appliquer.

### 5. 3.4. Manutention de l'armoire batterie

#### MANUTENTION PAR LE BAS

La manutention par la bas s'effectue avec un chariot élévateur. Les grilles basses avant et arrière ainsi que les fermetures latérales sont disponibles sur le dessus de l'armoire.

#### MANUTENTION PAR LE HAUT


La manutention par le haut peut s'effectuer avec 4 élingues qui doivent avoir une longueur d'au moins 1 mètre chacune. La masse totale ne doit pas dépasser 1500 kg, soit 375 kg par anneau. Il est donc impératif de délester l'armoire en conséquence.

### 5. 3.5. Dimensions et masses de l'armoire batterie

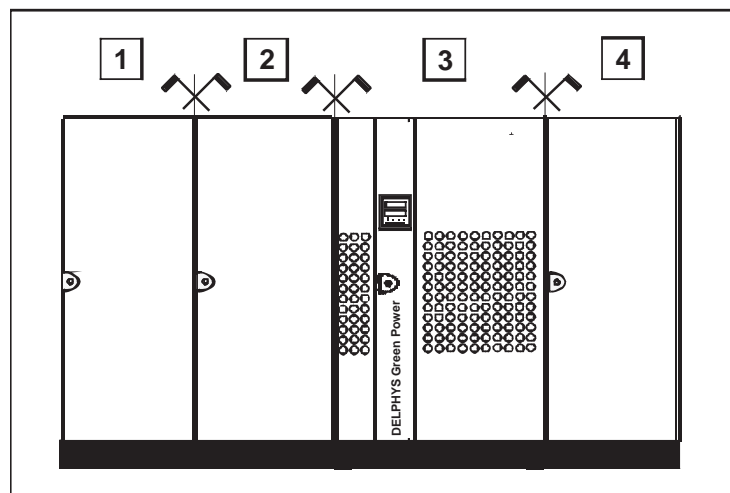
Armoire	800	1000
Masse maximum pour le transport (kg)	1700	1800
Masse totale maximum des éléments (kg)	1450	1500
Masse maximum par plateau (kg)	350	380
LARGEUR (mm)	800	1 000
PROFONDEUR (mm)		
- Armoire au sol		815
- hors tout avec poignée		830
- sans porte, ni poignée ni panneau arrière		800
HAUTEUR (mm)		1925

## 5. 4. MISE EN PLACE DES ARMOIRES

Pour faciliter le transport et la manutention, le système est séparé en plusieurs armoires (ou groupe d'armoires).

Le symbole  sur la face avant indique les points de séparation des armoires.

Le positionnement des armoires sur le site doit respecter l'ordre chronologique selon la numérotation (chiffres avec un encadré) située à l'avant du système.



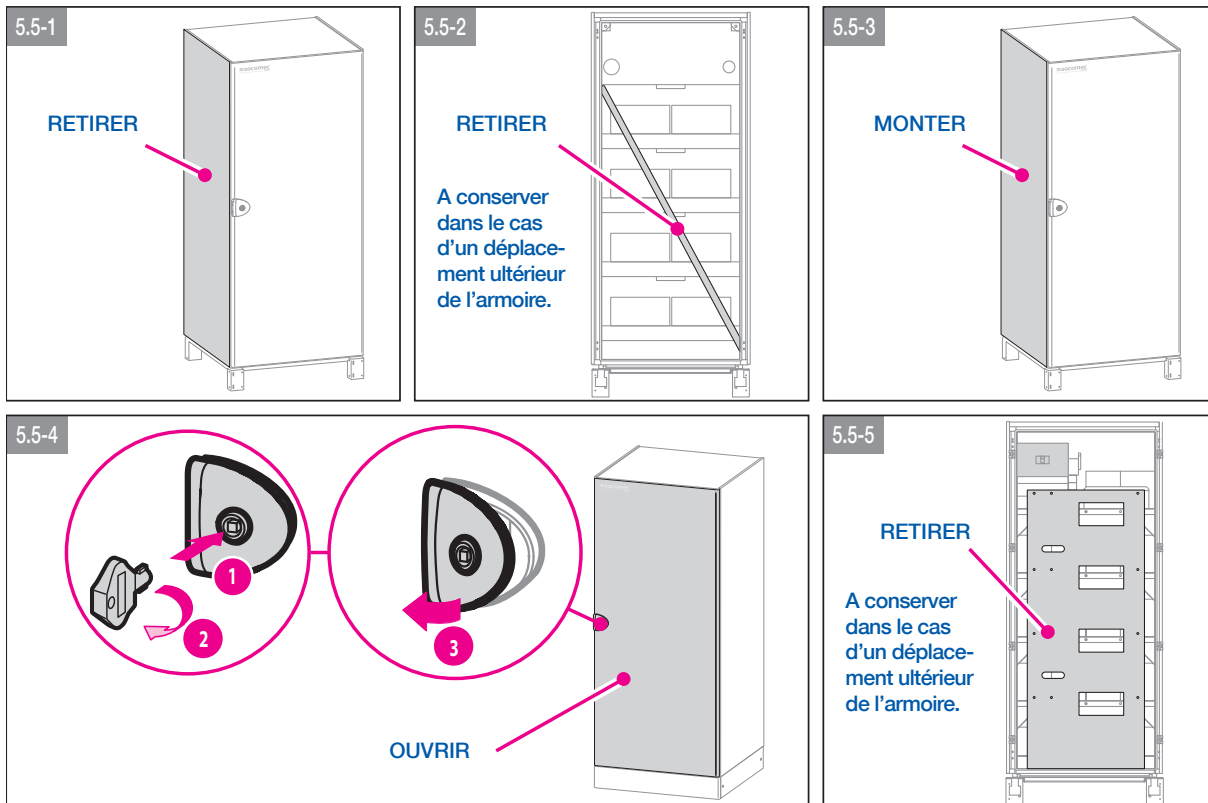
(Le numéro de chaque armoire est inscrit dans l'angle supérieur droit à l'intérieur de la porte).

Remarque : dans tous les cas se reporter au dossier technique de l'installation.

## 5. 5. INSTALLATION DE L'ARMOIRE BATTERIE

Chaque armoire batterie est équipée de deux renforts latéraux. Après avoir déchargé l'armoire, les renforts sont à retirer impérativement pour assurer l'aération des blocs batteries. Si l'armoire est livrée avec des panneaux latéraux, ceux-ci doivent être retirés en premier.

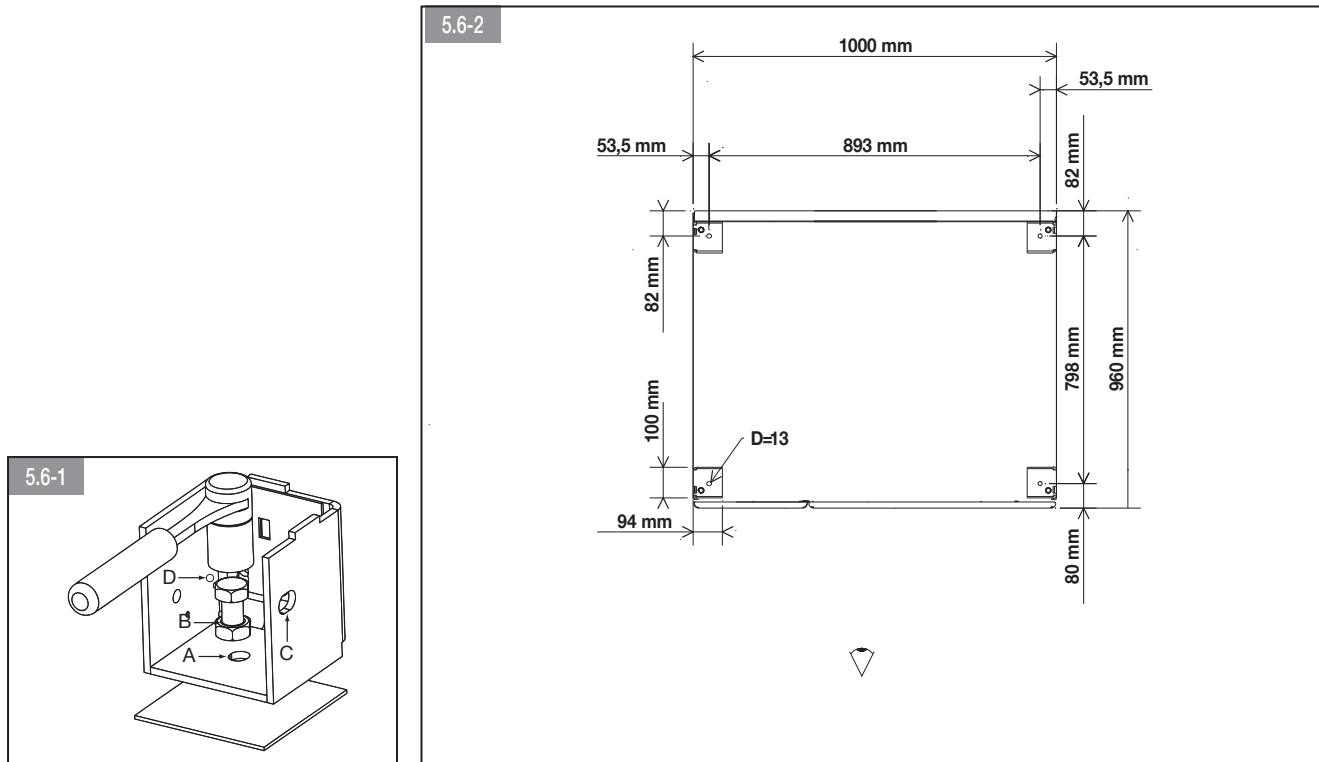
Pour la sécurité, la fixation des armoires au sol et le réglage des tringles de fermeture, se reporter au § 5.7.



## 5. 6. INSTALLATION AU SOL (SUR FAUX PLANCHER OU DIRECTEMENT AU SOL)

Chaque pied d'armoire doit être relié au réseau de maillage métallique (installation sur faux plancher) ou à un réseau de terre (installation directement au sol) par des liaisons courtes et de section  $\geq 35 \text{ mm}^2$ .

L'ensemble des pieds métalliques du faux plancher doivent être reliés par des tresses pour assurer l'équipotentialité.



Chaque pied d'armoire est équipé d'un orifice de fixation au sol (repéré A :  $\varnothing 13$ ) et d'un écrou soudé pour réglage (repéré B : pour vis THM 12 non fournie).

## 5. 7. FIXATION DES ARMOIRES BATTERIE



Pour les batteries montées en armoire, avec les plateaux sur tiroirs, il est impératif de fixer l'armoire au sol pour éviter tout risque de basculement. Chaque pied d'armoire dispose d'orifices dont les dimensions sont indiquées sur les schémas § 5.6.

Pieds d'armoire batterie : Identiques aux pieds de l'ASI (voir § 10.7 Plan 7).



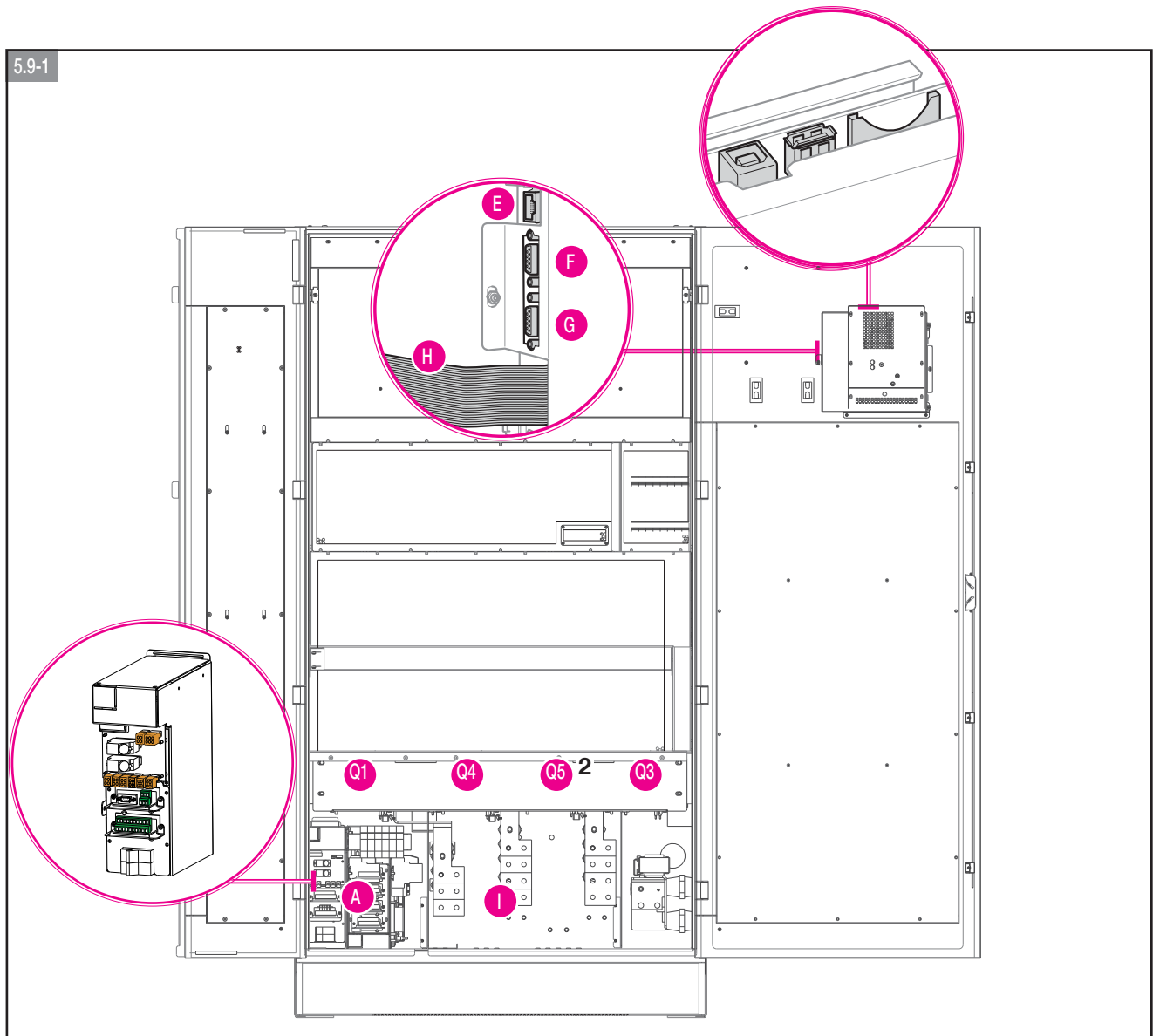
Quand l'installation physique de l'armoire batterie est terminée, il est impératif de couper et ôter les cerclages plastiques de chaque bloc batterie afin de libérer la soupape de sécurité.

## 5. 8. ARMOIRES SÉPARÉES



Voir § 5.4

## 5. 9. IDENTIFICATION DES INTERRUPTEURS ET CONNECTEURS



⚠ <sup>2</sup> n'existe pas en C7

## Légende

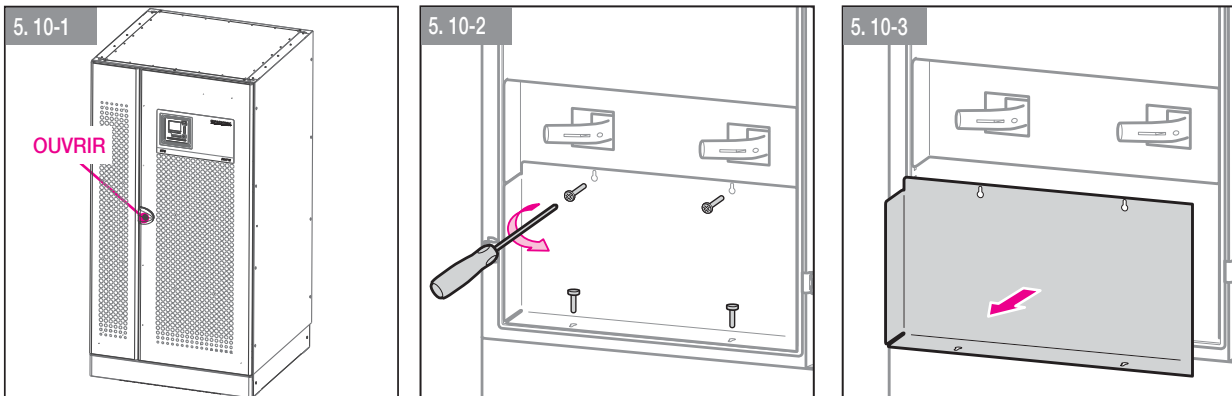
- |  |  |   |
|--|--|---|
| A Slot pour interface de communication optionnelle | G Connecteur série RS232 pour modem                                    | Q1 Interrupteur d'entrée (RESEAU)                                       |
| B Port USB   | H Câble d'alimentation et de transmission des signaux de communication | Q3 Interrupteur de sortie   |
| C Port USB   | I Raccordements de puissance   | Q4 Interrupteur d'entrée du réseau auxiliaire (RESEAU AUX.)             |
| D Slot pour carte mémoire                          |  | Q5 Interrupteur de sortie du by-pass de maintenance manuel <sup>2</sup> |
| E Connecteur réseau RJ45                           |  |   |
| F Connecteur série RS232 pour CIM                  |  |   |



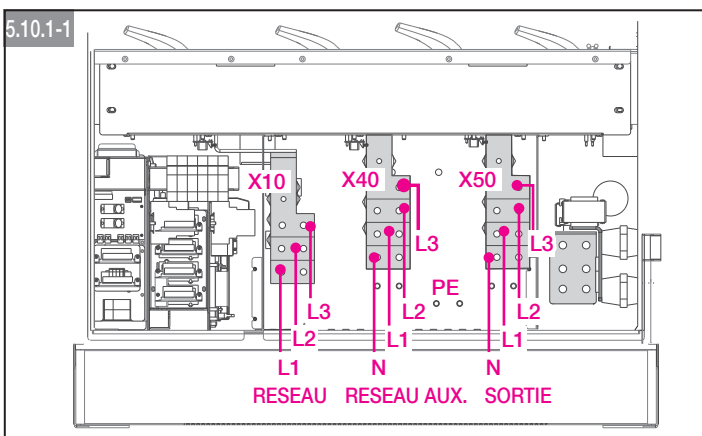
## 5. 10. PROCÉDURES ET INSTRUCTIONS D'INSTALLATION



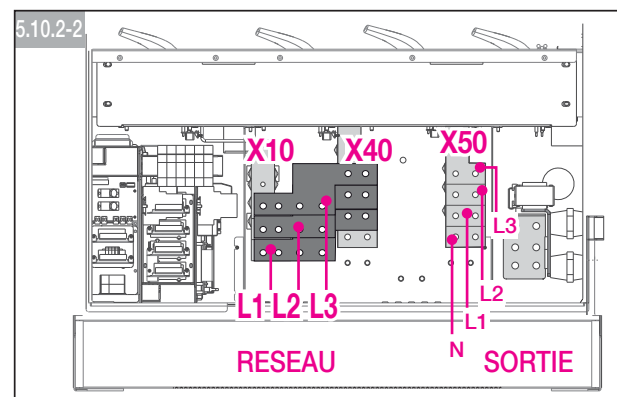
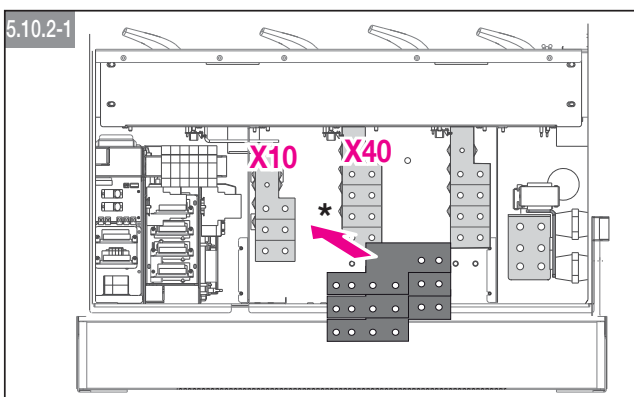
Avant toute intervention sur la carte à bornes ou sur les pièces internes de l'ASI, veiller à éteindre l'ASI Delphys BC, couper l'alimentation, ouvrir les interrupteurs de l'armoire batterie, isoler le système et attendre 5 minutes.



### 5. 10.1. Raccordements avec le Réseau et le Réseau AUX. raccordés séparément



### 5. 10.2. Raccordements avec le Réseau et le Réseau AUX. Communs



\* Option

## 5. 10.3. Raccordement de l'armoire batterie externe



Avant toute intervention, vérifier que :

- les fusibles de la batterie situés à l'intérieur de l'armoire batterie sont ouverts,
- l'ASI Delphys BC est arrêtée et tous les interrupteurs d'alimentation et de batterie sont ouverts,
- les interrupteurs en amont de l'ASI sont ouverts.

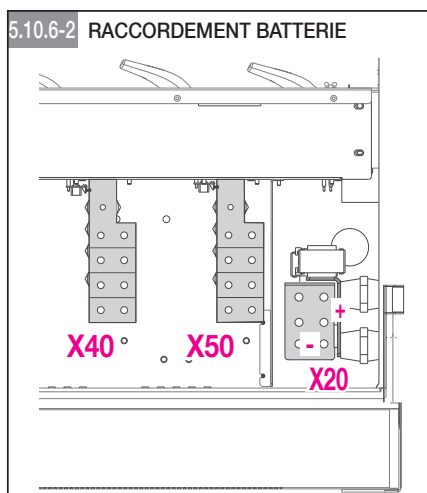
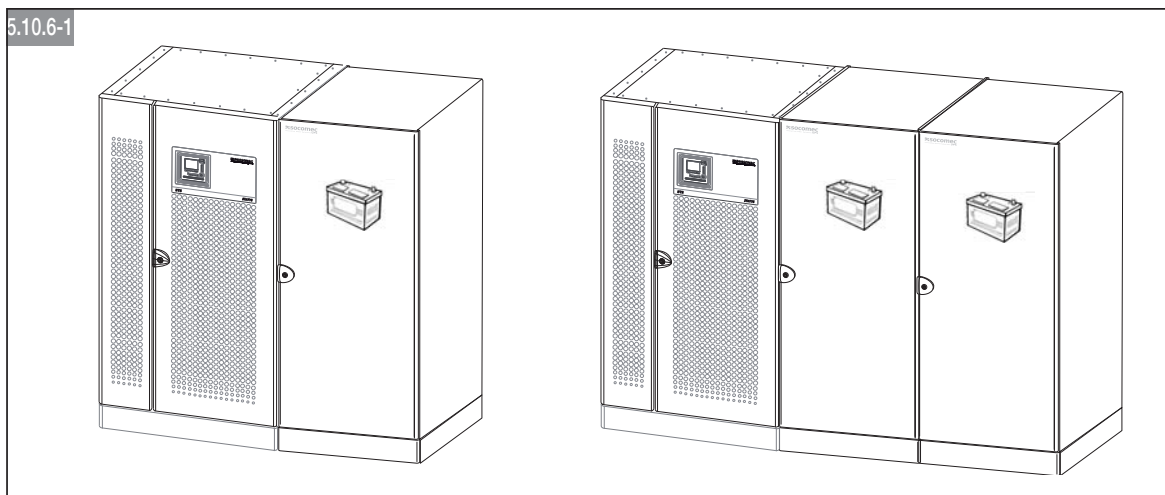


Utiliser des câbles à double isolation ou les câbles fournis avec l'unité pour raccorder l'ASI à l'armoire batterie.



Des erreurs de câblage avec inversion de la polarité de la batterie peuvent endommager définitivement l'équipement.

En cas d'utilisation d'armoires non fournies par le fabricant de l'ASI, il incombe à l'installateur de s'assurer de la compatibilité électrique et de la présence des dispositifs de protection appropriés entre l'ASI et l'armoire batterie (fusibles et interrupteurs de capacité suffisante pour protéger les câbles de l'ASI à l'armoire). A la mise sous tension de l'ASI (avant de fermer les interrupteurs batterie), les paramètres de la batterie doivent être vérifiés (tension, capacité, nombre d'éléments, etc.) via le menu du synoptique.

**IMPORTANT:**

Avant de fermer la protection batterie, s'assurer que le redresseur soit démarré !

Observer le symbole  : la barre doit être verte.



Pour des raisons de sécurité lors du transport et de la maintenance, les batteries sont débranchées au niveau de chaque plateau (ou par section n'excédant pas 150 V). Prendre toutes les précautions nécessaires lors du raccordement des câbles.



Le raccordement électrique doit être effectué par un personnel autorisé à entrer dans des locaux à accès restreint et ayant reçu une formation adaptée. Les raccordements à effectuer sont les suivants :

- raccordement à la terre de l'armoire batterie,
- raccordement des pôles (+) et (-) à l'ASI,
- raccordement des sections batterie et/ou entre les plateaux.

### 5. 10.4. Remplacement des batteries

Lors du remplacement des batteries, il faut utiliser le même type et le même nombre de batteries ou de blocs batteries.



**Ne pas jeter les batteries au feu, elles peuvent exploser. Ne pas tenter d'ouvrir ni abîmer les batteries.**

**L' électrolyte qui s'en dégage est toxique, il est nocif pour la peau et les yeux.**

**Nous recommandons de contacter le service de maintenance SOCOMEC pour cette opération.**



**La référence de la batterie et le fournisseur doivent être approuvés par Socomec.**



**Pour toutes les consignes de sécurité concernant l'installation des batteries, comme la ventilation du local batteries, consulter les recommandations et normes de sécurité internationales et locales.**

## 5. 11. CARACTÉRISTIQUES DES BATTERIES

### 5. 11.1. Spécifications techniques

Dimensions (LxPxH):	800 x 830 x 1925	1000 x 830 x 1925
Poids (avec emballage):	< 1550 kg	
Degré de protection:	IP 20	
Température de fonctionnement:	0÷40 °C (15÷25 °C conseillée pour les batteries)	
Température de stockage et de transport <sup>1</sup>	-5 °C ÷ +40 °C max (conseillée 25 °C)	
Humidité relative sans condensation:	jusqu'à 95%	
Recharge des batteries:		
T°ambiante ≤ 25 °C:	tous les 6 mois	
25 °C ≤ T°ambiante ≤ 30 °C:	tous les 4 mois	
30 °C ≤ T°ambiante ≤ 35 °C:	tous les 3 mois	
35 °C ≤ T°ambiante ≤ 40 °C:	tous les 2 mois	
T°ambiante > 40 °C:	Déconseillée	
Puissance kW sortie ASI:	Nombre de blocs batterie:	
225 < P ≤ 250	de 42 à 43	
200 < P ≤ 225	de 39 à 43	
P ≤ 200	de 36 à 43	

<sup>1</sup> Indication générale pour l'application de batteries au plomb. Pour plus de détails, se référer aux indications du fabricant des batteries.

### 5. 11.2. Fiabilité

Réglementations respectées:	IEC 50272-2, IEC 62040-1-1
-----------------------------	----------------------------

### 5. 11.3. Stockage

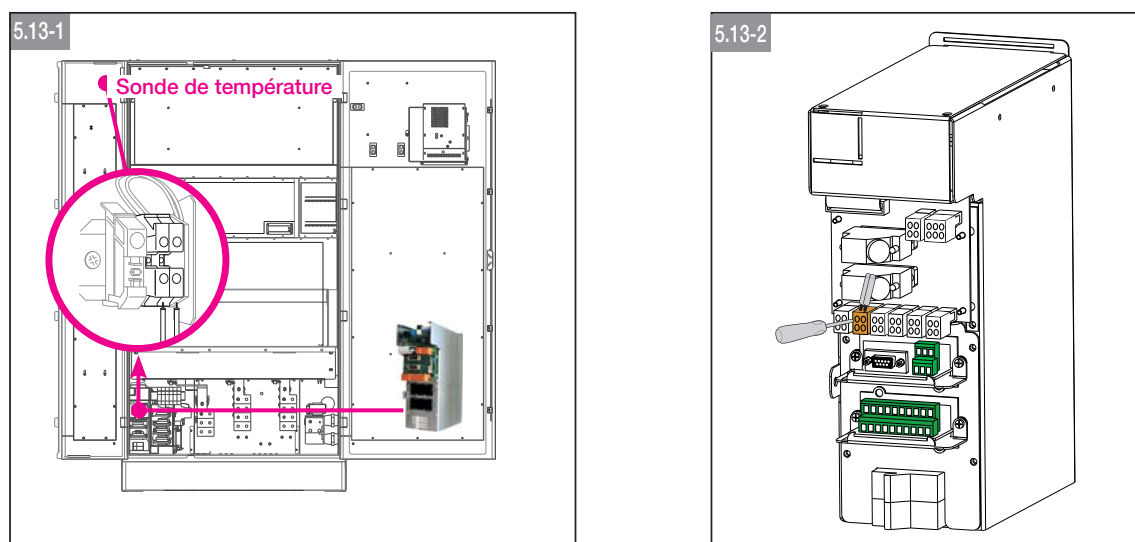
La durée de stockage des batteries ne doit pas excéder 6 mois dans des conditions de stockage appropriées.

Les batteries devront être stockées à l'abri des intempéries, dans des locaux dont la température ambiante moyenne est comprise entre 30°C et -5°C, avec une température maximale inférieure à 40°C. Une batterie est considérée comme rechargeable sans diminution notable de la fiabilité, tant que sa dernière recharge ne date pas de plus de 6 mois.

## 5. 12. CARACTÉRISTIQUES DES BORNES DE RACCORDEMENT

	Libellé	Ø perçage	Vis	Entraxe	Section max.	Couple de serrage
PE	PE	4	M10x30	40	2 x 240 mm <sup>2</sup>	40 Nm
X10	Arrivée réseau redresseur	2 x 11	M10	37	2 x 150 mm <sup>2</sup>	40 Nm
X20	Arrivée batterie	4 x 11	M10	40	2 x 240 mm <sup>2</sup>	40 Nm
X40*	Arrivée réseau by-pass	2 x 11	M10	37	2 x 150 mm <sup>2</sup>	40 Nm
X50	Sortie utilisation	2 x 11	M10	37	2 x 150 mm <sup>2</sup>	40 Nm

## 5. 13. RACCORDEMENT DE LA SONDE DE TEMPÉRATURE DE L'ARMOIRE BATTERIE



Voir § 5.17, Emplacement de rack.

### Armoires batterie :

- Utiliser le kit de montage spécifique disponible avec l'ASI Delphys BC.
- Fixer la sonde dans le local batterie ou à l'intérieur de l'armoire batterie.
- Raccorder la sonde de température comme illustré à la figure 5.13-1, sans contrainte de distance du câblage ni besoin de respecter une quelconque polarité, en utilisant un câble à double isolation de 2 x 1 mm<sup>2</sup> raccordé à XB5 1-2.
- En présence d'une ASI unitaire avec plusieurs armoires batterie, utiliser une seule sonde de température.
- En présence de plusieurs ASI connectées en parallèle, brancher les sondes de température des batteries aux borniers relatifs de chaque ASI.

## 5. 14. PROTECTION BACKFEED (ASI C1, MODULE C6, C7)

### NORME :

la protection backfeed est conforme à la norme IEC 62040-1.

### BUT :

la protection backfeed garantit la sécurité du personnel contre le risque de ré injection accidentelle d'énergie dans le circuit amont. la protection backfeed impose l'ouverture automatique d'un dispositif d'isolement en cas de dysfonctionnement du commutateur statique.

### PRINCIPE :

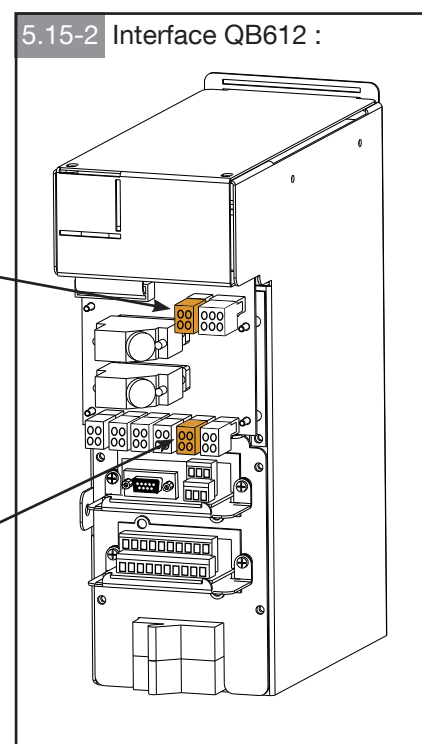
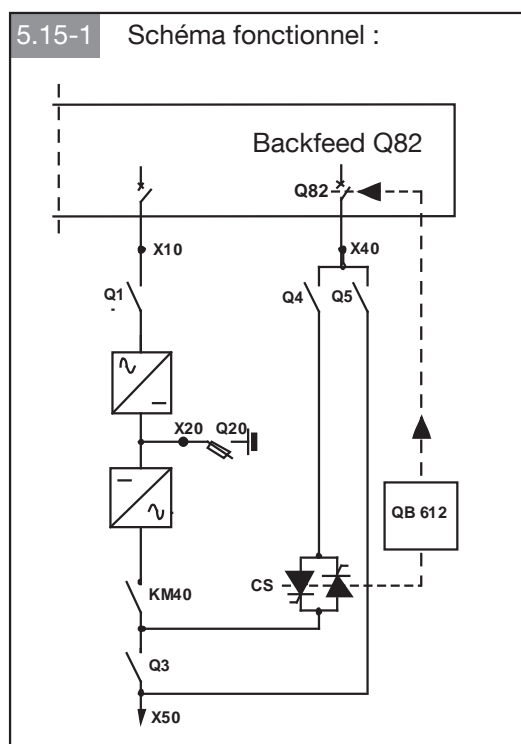
la protection backfeed est constituée d'un circuit électronique de détection, interne à l'ASI Delphys BC, ainsi que d'un dispositif électromécanique de coupure du circuit de puissance, à l'extérieur de l'ASI . En option, la protection backfeed peut être intégrée dans l'ASI. Pour plus d'informations sur le dimensionnement du dispositif de coupure, voir § 4.7.

### ÉTIQUETTE :

une étiquette de sécurité est disponible dans l'ASI. Elle mentionne le texte suivant :

« **ISOLER L'ASI AVANT DE TRAVAILLER SUR LE CIRCUIT.** »

L'exploitant doit coller cette étiquette sur le dispositif électromécanique de coupure du circuit de puissance.



**Bornes 1-2 de XB2 :**  
raccordement de la bobine à émission 220 V - 240 V du dispositif de coupure backfeed.

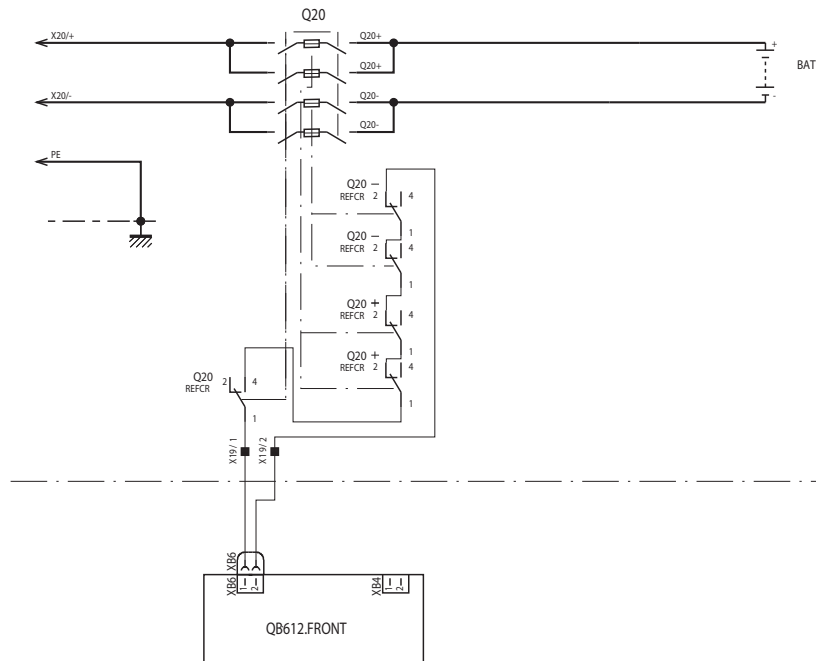
**Bornes 1-2 de XB7 :**  
raccordement du contact auxiliaire indiquant l'état du dispositif de coupure backfeed.



**En cas d'ouverture du contact 1-2 de XB7, une alarme est générée conformément à la norme.**

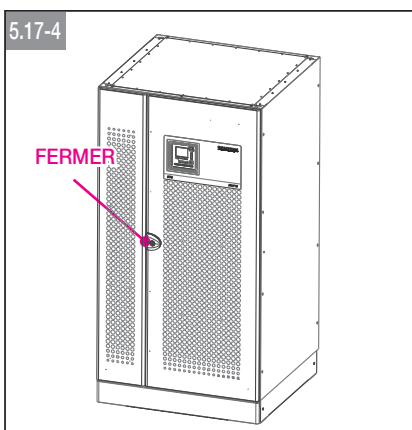
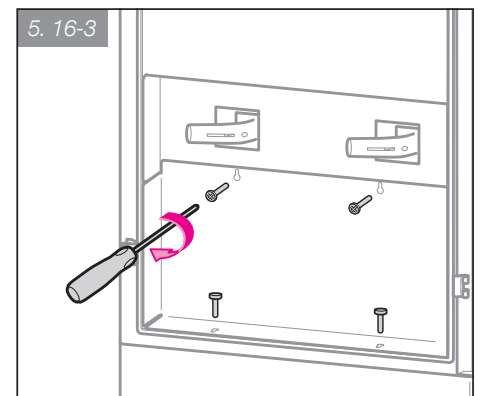
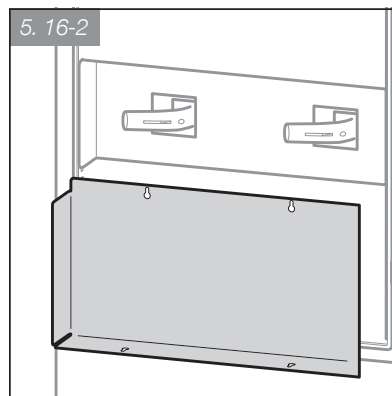
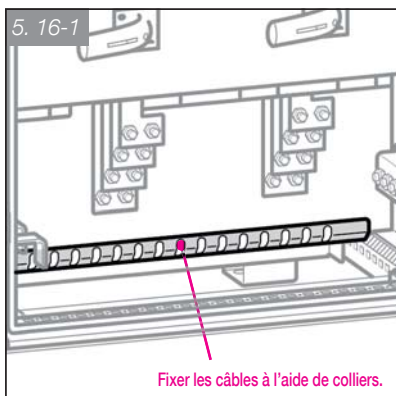
## 5. 15. OUVERTURE AUTOMATIQUE DE LA LIAISON BATTERIE Q20

La position ouverture / fermeture de Q20 est reportée sur XB6 du rack slot (voir § 5.17) .



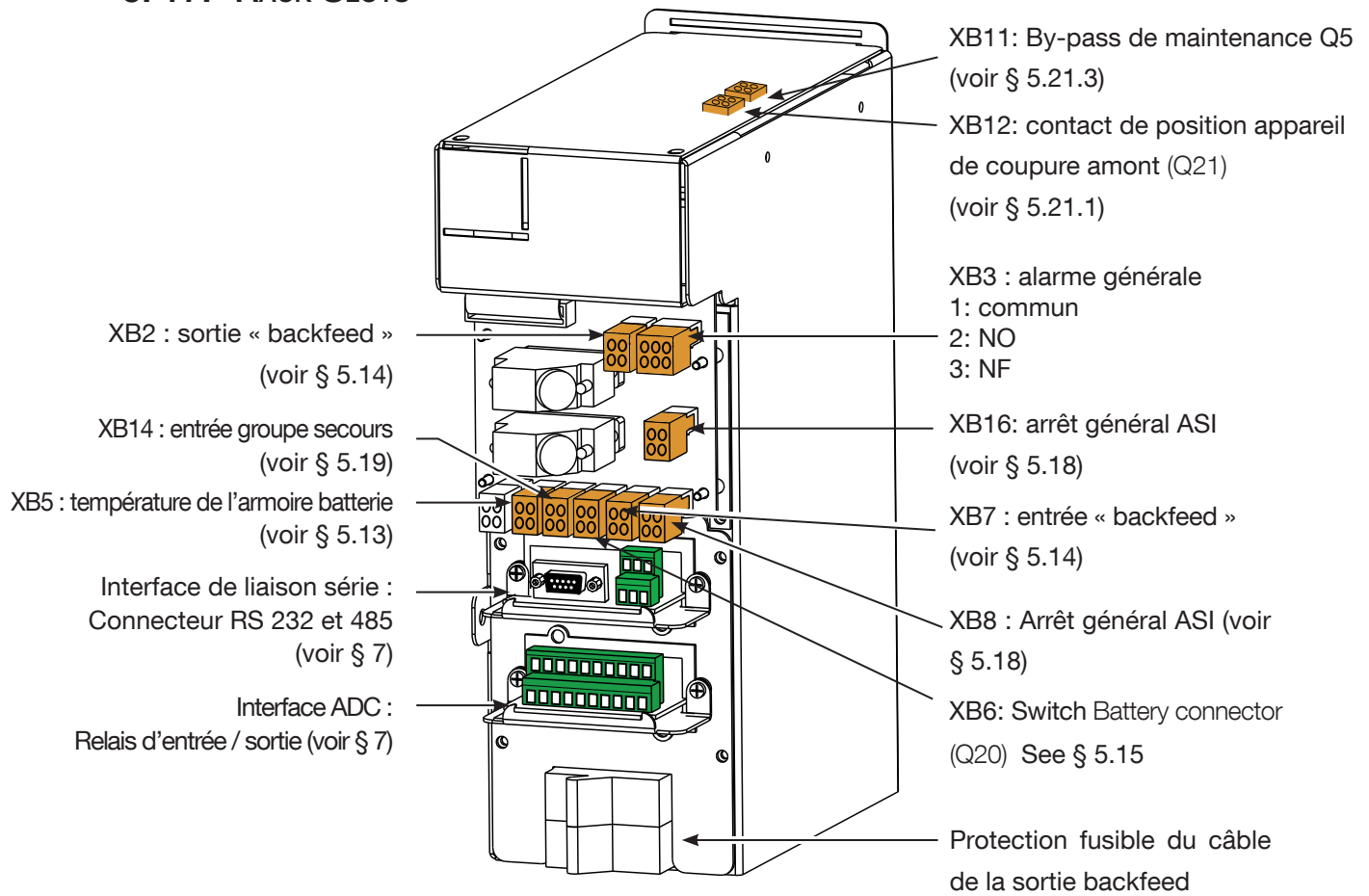
Cette option permet l'ouverture de la liaison batterie Q20, suite à un arrêt d'urgence ou à une décharge lente.

## 5. 16. FIN DE L'INSTALLATION



Ne pas oublier de remettre les écrans de protection.

## 5. 17. RACK SLOTS

Connecteurs utilisés en fonction de la configuration ASI:

Configuration (see § 10.8)	C1	C6	C7
<b>Connecteur</b>			
XB2: sortie « backfeed »	X	X	X
XB14: entrée groupe secours	X	X	X
XB5: température de l'armoire batterie	X	X	X
XB6: retour batterie (Q20)	X	X	X
XB3: alarme générale	X	X	X
XB7: entrée « backfeed »	X	X	X
XB8/XB16: arrêt général ASI	X	X	X

## 5. 18. LIAISON "ARRÊT GÉNÉRAL ASI" EXTERNE

Un contact d'"arrêt général ASI" peut être raccordé sur l'interface QB612 (voir § 5.17).

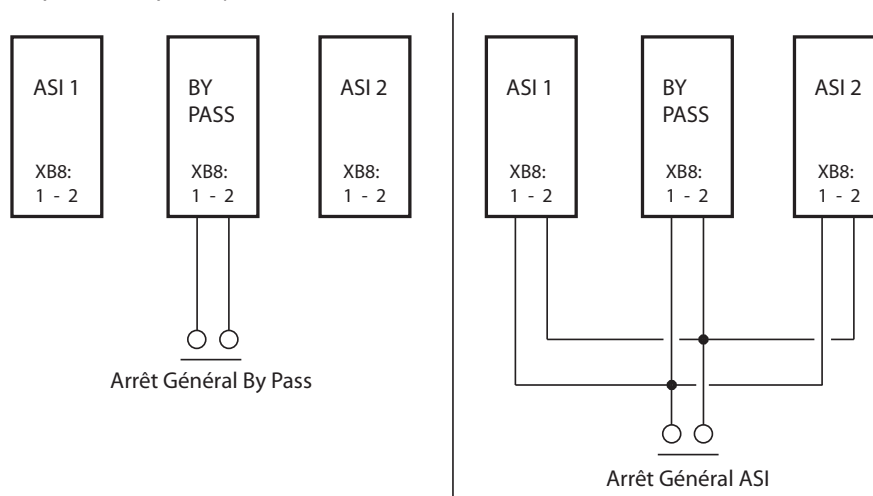
L'arrêt général ASI provoque :

- la mise hors tension de l'utilisation,
- l'arrêt de l'onduleur, du redresseur et du by-pass automatique, **la batterie restant connectée**.

Cette situation ne répond pas à tous les cas de "coupure d'urgence".

Sur option, la liaison batterie peut être ouverte avec l'adjonction d'une bobine Mx commandée directement par l'arrêt général ASI.

Raccorder un contact sec normalement ouvert, aux bornes XB8 1 et 2 de l'interface QB612 **sur chaque armoire** (module ou by-pass, peut être ponté).



## 5. 19. RACCORDEMENT DU CONTACT GROUPE ÉLECTROGÈNE (LÀ OÙ IL Y A LE BY-PASS)

Une information GROUPE ELECTROGENE permet à l'ASI Delphys BC de modifier le comportement lorsque le groupe électrogène alimente l'ASI. Le constructeur peut définir certaines conditions régissant le fonctionnement sur groupe électrogène, par exemple :

- a. Arrêt du chargeur batterie. Dans ce cas, l'entrée correspondante se situe au niveau des borniers XB14 1-2 de l'interface QB612.
- b. By-pass verrouillé. La fréquence de sortie provient alors de l'horloge interne. Dans ce cas, le transfert sur by-pass automatique n'est pas possible.
- c. Cas d'un système modulaire : le contact doit être reporté aux bornes XB14 1-2 de l'interface QB612 de chaque module.
- d. Cumul des fonctions a) et b) par configuration.



**En l'absence de demande spécifique, la configuration usine standard ne prévoit aucune action particulière au niveau de l'ASI Delphys BC lorsque celle-ci fonctionne sur groupe électrogène. Les configurations ci-dessus peuvent être réglées lors de la mise en service.**

## 5. 20. TRANSFORMATEUR D'ISOLEMENT GALVANIQUE

Si une armoire de transformateur d'isolement galvanique externe doit être installée, suivez les instructions ci-dessous :

- Lire les § 5.3 et 5.4 du présent manuel pour les indications relatives aux transport et à l'installation de l'armoire.
- Le câble de protection, identifié par le symbole de terre, doit être directement raccordé au tableau de distribution.
- Le transformateur peut être connecté à l'entrée ou à la sortie de l'ASI Delphys BC.



**Si le neutre n'est pas présent sur l'entrée, merci de nous contacter.**

Pour des informations détaillées de raccordement, consulter le schéma correspondant au transformateur disponible sur la porte de Delphys BC.



## 5. 21. SYSTÈME D'ASI EN PARALLÈLE

- Les systèmes d'ASI en parallèle améliorent la fiabilité, la puissance, les performances et l'alimentation des installations.
- Avec ce type d'architecture, les ASI sont reliées les unes aux autres par un câble de commande B (voir Fig. 5.21.1-1) qui permet de laisser entre elles une distance de 25 m et rend possible l'installation de l'armoire batterie à proximité de chaque ASI. La configuration des ASI est différente en fonction de leur position ; c'est pour cette raison que la position de chaque unité est indiquée : la position « INTERNE » (exclusivement utilisée sur les systèmes à trois ASI) signifie que l'unité correspondante doit être placée entre les deux autres armoires.
- La source d'alimentation de chaque ASI doit être munie d'un dispositif de protection, comme indiqué au tableau du § 4.7.
- La section et la longueur des câbles d'entrée et de sortie doivent être identiques pour toutes les unités.
- De même, la rotation des phases doit être identique pour chacune des unités connectées en parallèle, ainsi que sur tout éventuel by-pass de maintenance manuel externe.
- Des câbles de longueur et section identiques doivent être utilisés pour le raccordement de X1 et de X2, pareil pour Y1 et Y2.
- Les longueurs des câbles Y1 et Y2 ne doivent pas dépasser 25 mètres (voir la fig. 5.21.1-1).
- Si un interrupteur différentiel est monté au niveau de l'interrupteur de réseau, son ajout doit s'effectuer en amont du tableau de distribution ; il doit s'agir d'un interrupteur sélectif, sa valeur de déclenchement doit être de 3 A, ajustée en fonction du nombre d'ASI connectées en parallèle.



Si d'autres appareils de coupure, interrupteur ou coupe-circuit, sont présents en aval du module ASI, (voir 5.21.1-1 point D), il faut ramener le contact de position sur l'ASI en XB12 sur le rack slot (voir 5.17)



L'ouverture et la fermeture de l'interrupteur D ne doit être effectuée qu'après avoir arrêté l'unité d'ASI en amont de cet interrupteur.

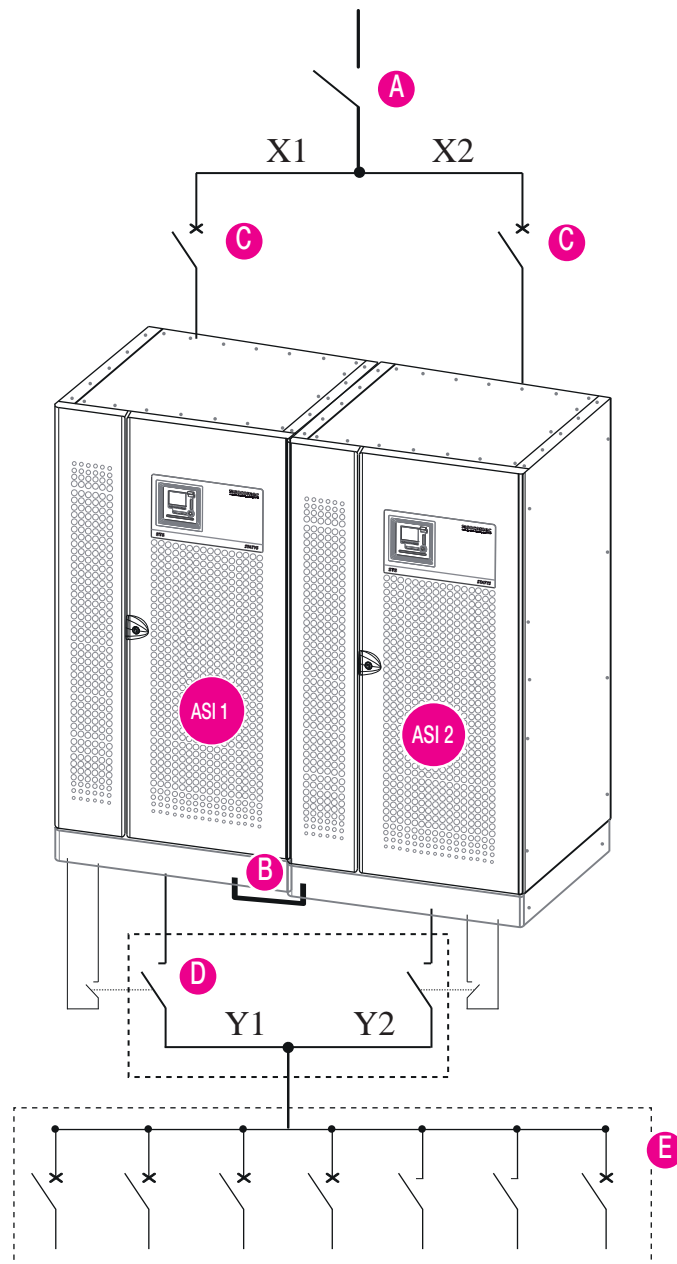
- Pour que les ASI connectées en parallèle fonctionnent correctement, le système nécessite l'utilisation de câbles de commande pour permettre l'échange de données entre les ASI en parallèle. Ces câbles sont fournis avec l'ASI pour les systèmes en parallèle standard ou joints au kit parallèle en cas de mise en parallèle d'unités.



Le système parallèle doit uniquement être mise en service par du personnel SOCOMEC agréé.

## 5. 21.1. Schéma système parallèle 1+1 conseillé

5.21.1-1



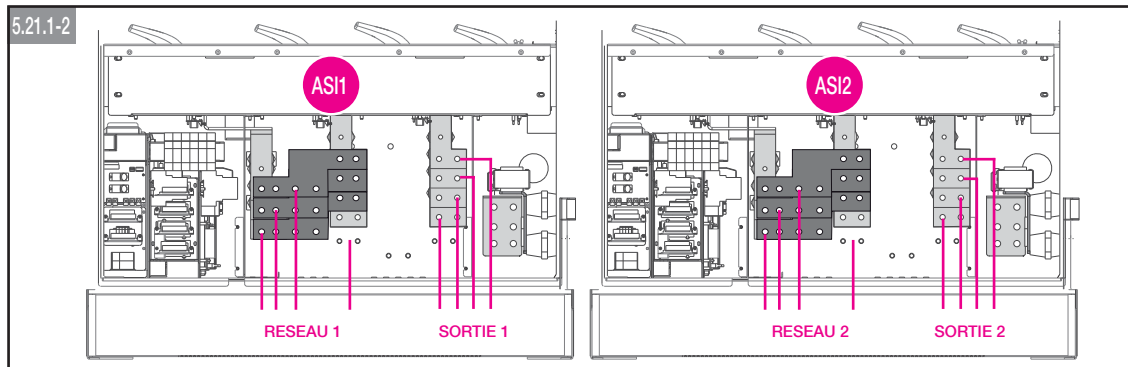
## Légende

- A Disjoncteur général magnétothermique et différentiel sélectif
- B Câble du « bus parallèle »
- C Disjoncteur magnétothermique d'ASI unitaire (en cas d'utilisation d'une source d'alimentation auxiliaire séparée, ajouter un disjoncteur magnétothermique pour chaque ASI).
- D Interrupteurs additionnels sur le tableau de distribution (Q21 voir §5.21)
- E Distribution

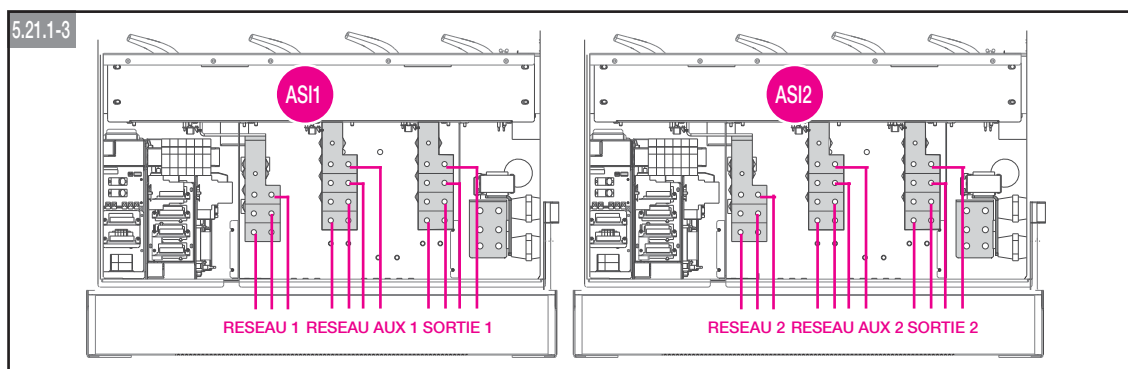
$$X1 = X2$$

$$Y1 = Y2 \leq 25m$$

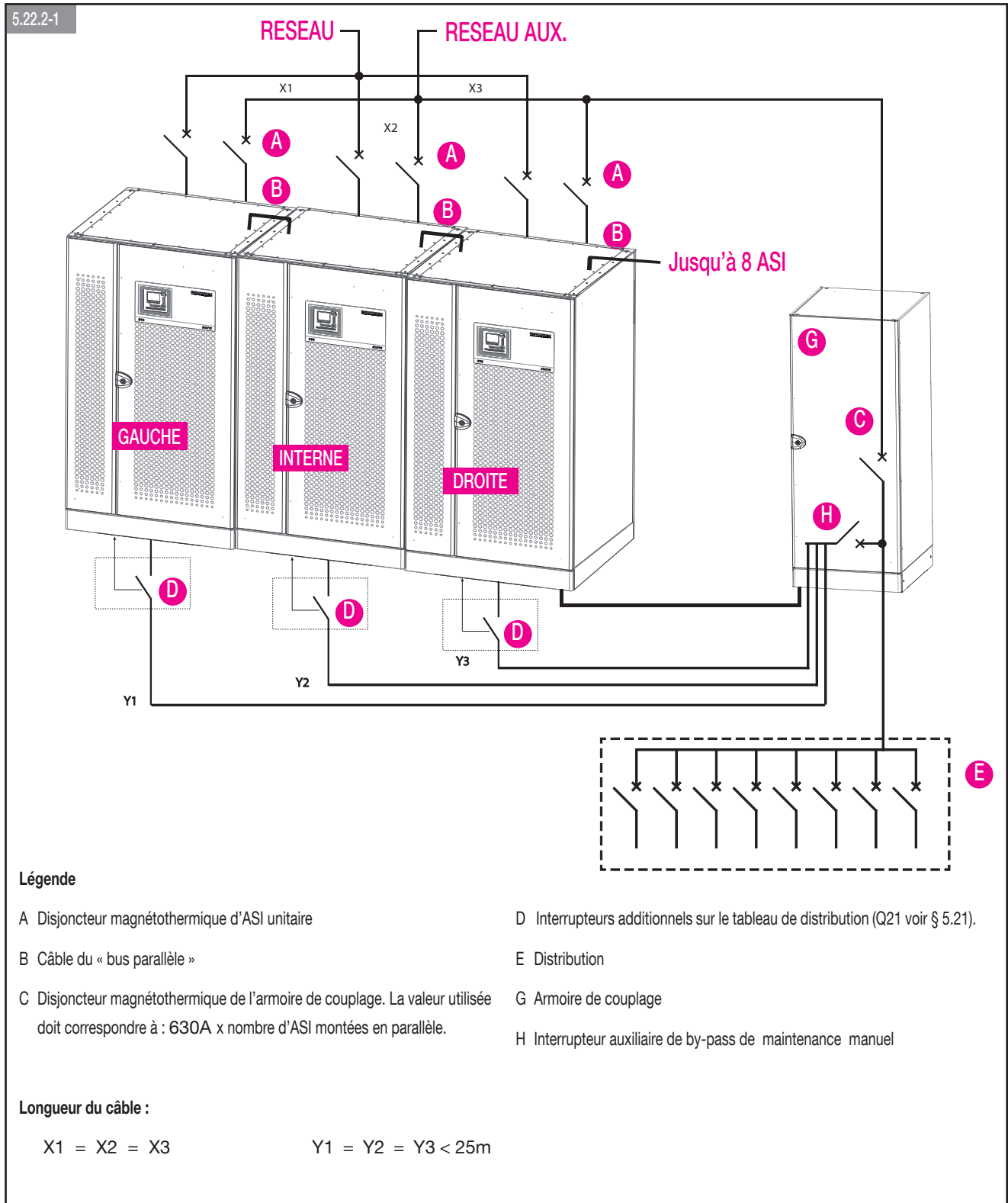
## Système parallèle 1+1 - Réseaux communs.



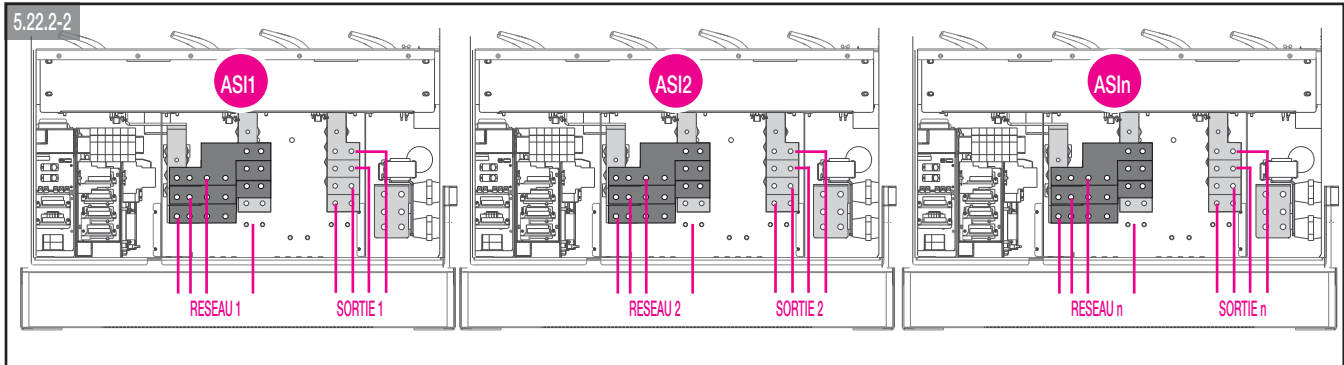
## Système parallèle 1+1 - Réseaux séparés.



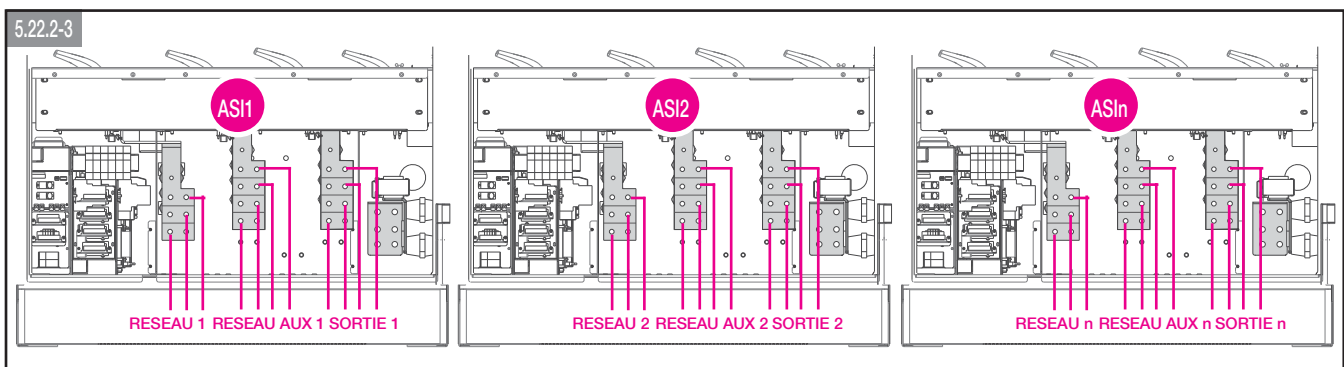
## 5. 21.2. Système parallèle N+1 conseillée



## Système parallèle N+1 - Réseau commun.



## Système parallèle N+1 - Réseau séparé.



## 6. MAINTENANCE PRÉVENTIVE



Toutes les opérations réalisées sur l'équipement doivent uniquement être effectuées par le personnel de SOCOMEC ou par un personnel de maintenance agréé.

Assurer la maintenance de cet équipement exige de procéder à des contrôles de fonctionnalités précis des différentes pièces électroniques et mécaniques et, le cas échéant, au remplacement des modules ou composants sujets à l'usure (batteries, ventilateurs, condensateurs). Il est recommandé de mettre en oeuvre un programme régulier de maintenance approfondie (sur une base annuelle), afin d'assurer l'utilisation optimale de l'équipement en termes d'efficacité et d'éviter des périodes d'indisponibilité de l'installation, ainsi que les dommages et/ou risques associés. Par ailleurs, une attention particulière doit être donnée aux demandes éventuelles de maintenance préventive signalées automatiquement par l'équipement via l'affichage de messages d'alarme/d'avertissement.

### 6. 1. BATTERIES

L'état de la batterie est un facteur essentiel au bon fonctionnement de l'ASI.

Grâce au système **EBS (Expert Battery System)**, les informations relatives à l'état et aux conditions d'utilisation de la batterie sont traitées en temps réel. De plus, les procédures de charge et décharge sont sélectionnées automatiquement afin d'optimiser la durée de vie espérée et de garantir des performances maximales.

Noter également que pendant toute la durée de vie utile de la batterie, l'ASI Delphys BC™ enregistre les statistiques concernant les conditions d'utilisation de la batterie à des fins d'analyse.

Parce que la durée de vie espérée des batteries est strictement liée aux conditions d'utilisation (nombre de cycles de charge et de décharge, taux de charge, température), un contrôle régulier doit être effectué par un personnel agréé.



Lors du remplacement des batteries, utiliser toujours le même type et le même nombre de batteries. Jeter les batteries dans des conteneurs adaptés pour éviter toute fuite d'acide.



Après leur remplacement, elles doivent être traitées par une filière de recyclage agréée.



Ne pas ouvrir le couvercle en plastique des batteries car celles-ci contiennent des substances toxiques.

### 6. 2. VENTILATEURS

La durée de vie des ventilateurs servant à refroidir les composants de puissance dépend des conditions d'utilisation (température, poussière).

Leur remplacement préventif par un technicien agréé est recommandé après 4 ans d'utilisation (dans des conditions normales d'utilisation).



Le cas échéant, les ventilateurs doivent être remplacés conformément aux spécifications de SOCOMEC.

### 6. 3. CONDENSATEURS

Cet équipement abrite des condensateurs électrolytiques (utilisés par le redresseur et l'onduleur) et des condensateurs de filtrage (utilisés en sortie onduleur), dont la durée de vie est strictement liée à l'environnement et aux conditions d'utilisation.

La durée de vie de ces composants est indiquée ci-dessous :

- Condensateurs électrolytiques : 5 ans ;
- Condensateurs de filtrage : 5 ans.

Dans tous les cas, leur état réel sera contrôlé lors de la maintenance préventive.

## 7. COMMUNICATION MULTIPLES

L'ASI Delphys Green Power peut gérer simultanément divers canaux de communication série, contact et Ethernet. Les 2 slots de communication disponibles permettent d'utiliser des accessoires et des interfaces de signalisation. Chaque canal de communication est indépendant. Plusieurs connexions simultanées peuvent donc être établies afin de disposer de différents niveaux de signalisation et de surveillance à distance (voir « Options », pour une évaluation détaillée des fonctionnalités des interfaces qu'il est possible d'installer dans les slots).

Le tableau ci-dessous présente les connexions possibles entre les canaux de communication de l'ASI et des appareils externes.

### Options possibles

	SLOT 1	SLOT 2
ADC + Interface liaison série	•	•
NetVision	•	•
Modbus TCP	•	•
BACnet	•	•
Passerelle externe pour LIB		•
ADC Delphys	•	•
RS485 ModBus RTU Delphys	•	•

\* Il est possible d'utiliser une seule interface série isolée.

Pour la localisation, voir § « Identification des interrupteurs et connecteurs ».

Les passerelles Profibus / Profinet sont raccordées à ADC + carte de liaison série.

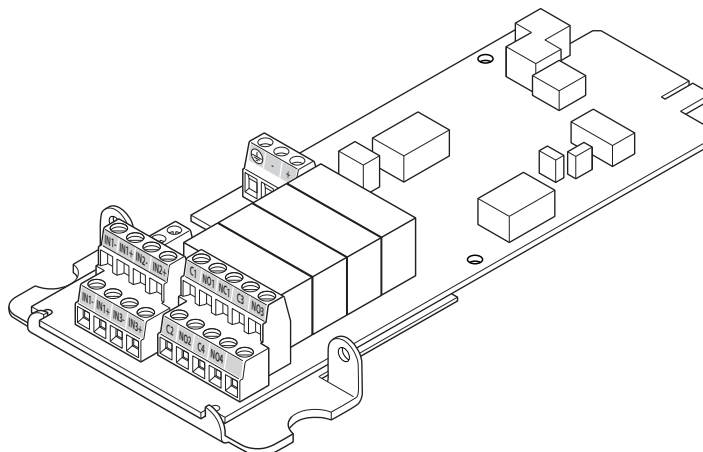
## 8. OPTIONS

### 8. 1. ADC + INTERFACE LIAISON SÉRIE

L'interface ADC+SL (Contacts secs avancés + Liaison série) est une carte enfichable optionnelle qui dispose de :

- 4 relais pour la commande d'un équipement externe (configurables à ouverture ou à fermeture)
- 3 entrées disponibles pour la liaison entre les contacts externes et l'ASI
- 1 connecteur pour une sonde de température externe (en option)
- Liaison série RS485 avec le protocole MODBUS RTU
- 2 LED indiquant l'état de la carte

La carte est « plug&play » : sa présence et sa configuration sont détectées par l'ASI (jusqu'à 4 modes de fonctionnement standard peuvent être sélectionnés à l'aide des deux cavaliers XJ2 et XJ3 – consulter le manuel de l'ASI pour de plus amples détails). Les sorties et les entrées de la carte ADC sont alors gérées en conséquence par l'ASI. Il est possible de créer un mode de fonctionnement adapté avec l'outil XpertSoft.



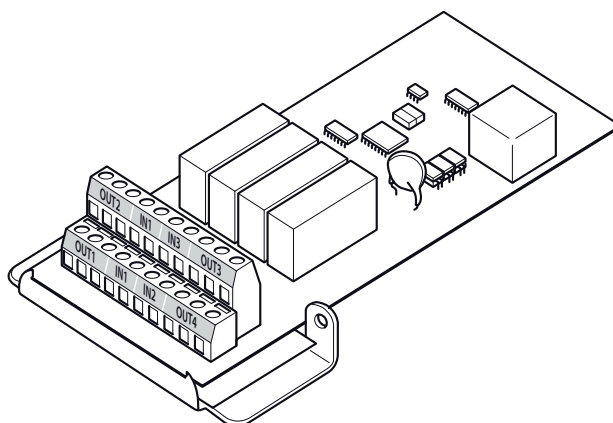
Pour plus d'informations, voir le guide de mise en service de cette carte.

### 8. 2. INTERFACE ADC

Cette interface peut être utilisée pour contrôler jusqu'à quatre sorties normalement fermées ou normalement ouvertes et jusqu'à trois entrées numériques. Deux cartes peuvent être installées sur chaque unité.

Les entrées et relais peuvent être programmés par notre Expert Service.

Pour la programmation, consulter le manuel d'utilisation de l'ASI concernée.



Pour plus d'informations, voir le manuel d'installation de cette carte.

### 8. 3. CONTRÔLEUR D'ISOLEMENT

Ce dispositif permet de contrôler en permanence l'isolement de l'ASI, en affichant, le cas échéant, un message d'alarme sur le synoptique

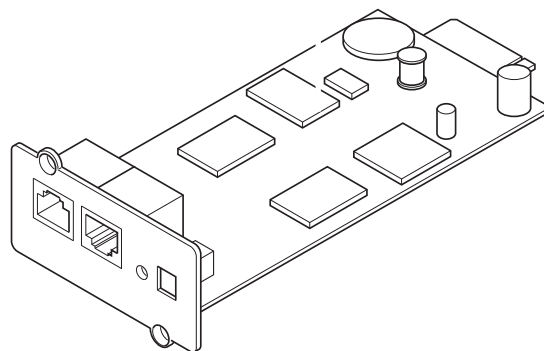


## 8. 4. BY-PASS DE MAINTENANCE EXTERNE

Ce dispositif permet l'isolement électrique de l'ASI Delphys Green Power (par exemple, lors des opérations de maintenance) sans interrompre l'alimentation des utilisations.

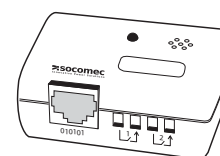
## 8. 5. CARTE NET VISION

NET VISION est une interface de communication et de gestion destinée aux réseaux d'entreprise. L'ASI se comporte exactement comme un périphérique du réseau. Elle peut être administrée à distance et permet la gestion de l'arrêt automatique des stations de travail du réseau. NET VISION constitue une interface directe entre l'ASI et le réseau LAN, ce qui évite toute dépendance vis à vis du serveur. Elle prend en charge les protocoles SMTP, SNMP, DHCP et autres. Elle opère via le navigateur Web.



### 8. 5.1. EMD

EMD (Environmental Monitoring Device) est un dispositif qui s'utilise avec les interfaces NET VISION et qui présente les fonctionnalités suivantes :  
mesures de température et d'humidité + entrées par contact sec,  
seuils d'alarmes configurables à partir d'un navigateur Web,  
notification d'alarme d'environnement par e-mail et traps SNMP.

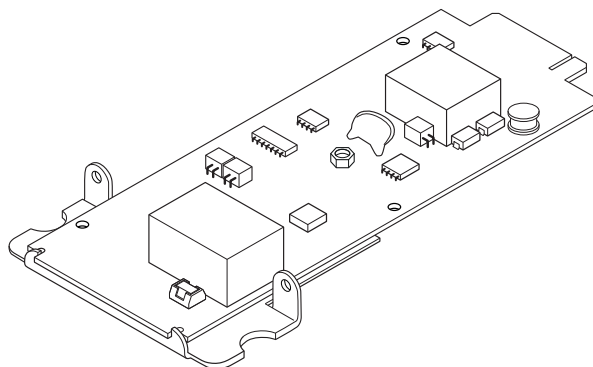


## 8. 6. CARTE ACS

La carte ACS (Automatic Cross Synchronisation) synchronise l'ASI sur laquelle elle est installée sur une source externe de référence. Elle fournit, si besoin, ce signal de synchronisation à une autre ASI.

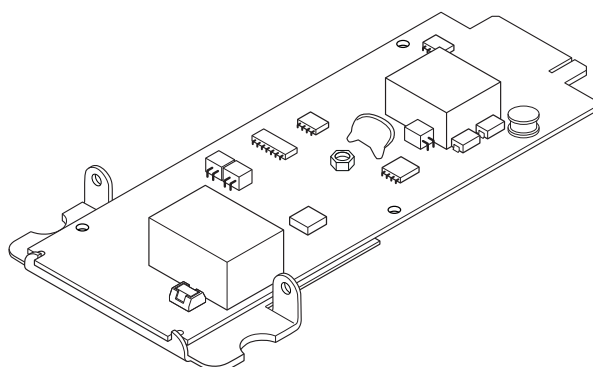
## 8. 7. CARTE MODBUS TCP

Lorsque la carte MODBUS TCP optionnelle est insérée dans le slot, l'ASI peut être gérée à distance depuis des stations utilisant le protocole approprié (MODBUS TCP - IDA).






## 8. 8. CARTE BACNET

Lorsque la carte BACnet optionnelle est insérée dans le slot, l'ASI peut être gérée à distance depuis des stations utilisant le protocole approprié (BACnet - IDA).



## 9. SPÉCIFICATIONS TECHNIQUES

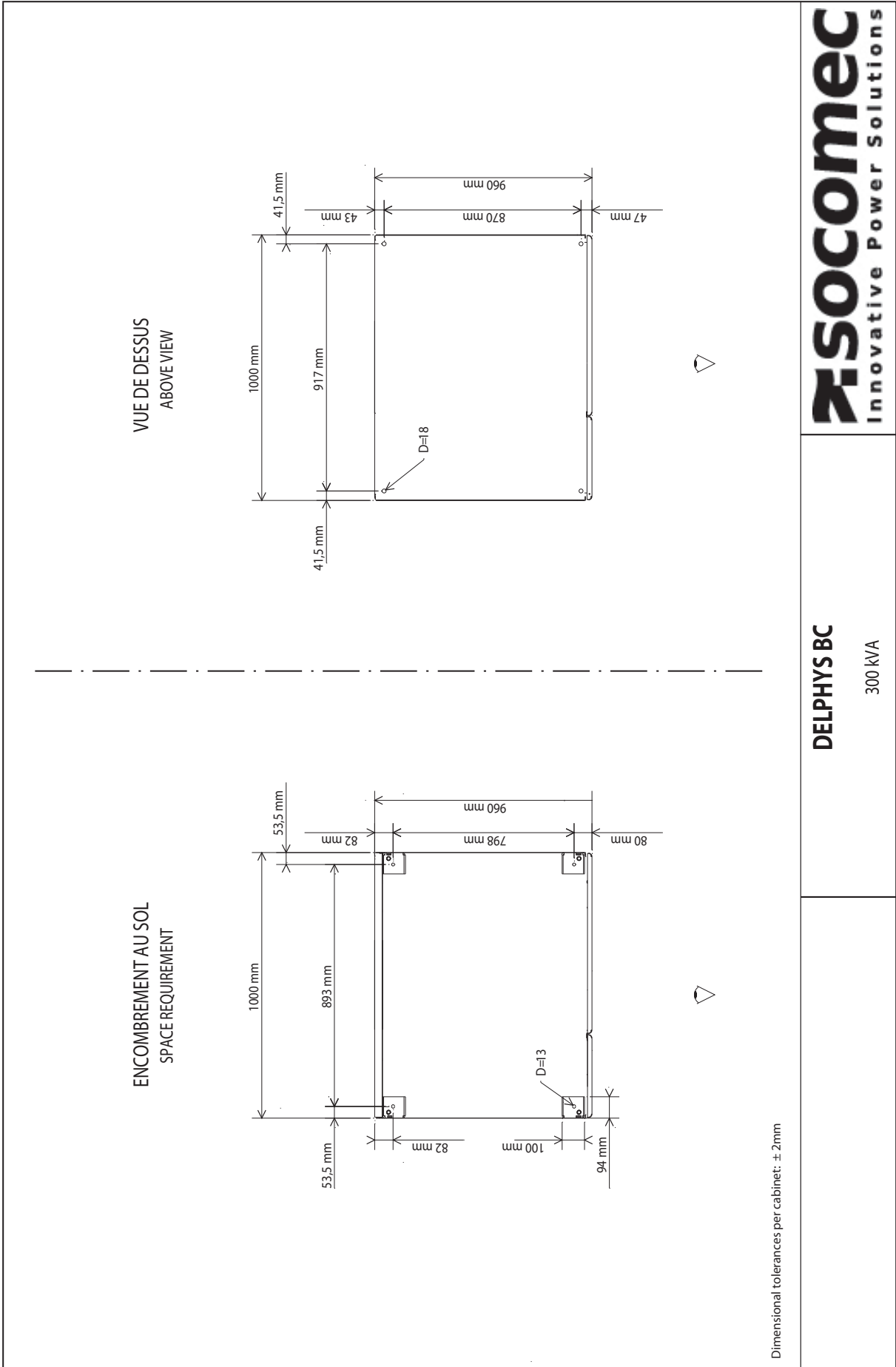
Delphys BC	300 kVA
<b>Spécifications électriques - Entrée redresseur</b>	
Tension réseau (à puissance nominale, $\cos \phi = 1$ )	3P Un= 380 - 415 VAC
Fréquence d'entrée	42 - 65 Hz
Facteur de puissance d'entrée	0,99
THDI	$\leq 3\%$
<b>Spécifications électriques - Entrée by-pass</b>	
Tension réseau (à puissance nominale, $\cos \phi = 1$ )	3P+N 380 / 400 / 415 VAC
Fréquence d'entrée	50 / 60 Hz
<b>Spécifications électriques - Sortie</b>	
Tension de sortie	3P+N Un $\pm 1\%$
Fréquence	50-60 Hz $\pm 0.02\%$
By-pass automatique	400 V $\pm 15\%$ (Configurable entre 10% et 20% si un groupe électrogène est utilisé)
Puissance nominale	270 kW
Surcharge (à $\leq 25^\circ\text{C}$ , selon IEC 62040-3) :	
• 10 minutes	281 kW
• 1 minute	311 kW
Facteur de crête	3:1
Distorsion de tension	< 1,5 % avec charge linéaire ; < 4 % avec charge non linéaire
<b>By-pass</b>	
By-pass de maintenance manuel	Intégré
Capacité de surcharge maximale autorisée	110% 60 min, 125% 10 min, 150% 1 min ( $\leq 25^\circ\text{C}$ , 400V/50Hz)
Capacité de court-circuit by-pass (crête 20ms)	8000 A
Courant admissible de courte durée Icw	10 kA
<b>Environnement</b>	
Température d'utilisation (permanente)	10 ÷ 35 °C (25 °C recommandés)
Température de stockage	-20 ÷ 70 °C
Humidité relative (sans condensation)	Jusqu'à 95%
Altitude max.	1000 m
Niveau de bruit	< 71 dBA
Débit d'air	2700 m <sup>3</sup> / h
Puissance dissipée max. conditions nominales	17300 W 59029 BTU/h
Puissance dissipée max. conditions sévères	18000 W 61418 BTU/h
<b>Normes</b>	
Sécurité	IEC 62040-1
CEM	IEC 62040-2
Certification produit	   (E2376)
Indice de protection	IP20*

Ces performances sont données à titre indicatif à charge nominale (résistive)

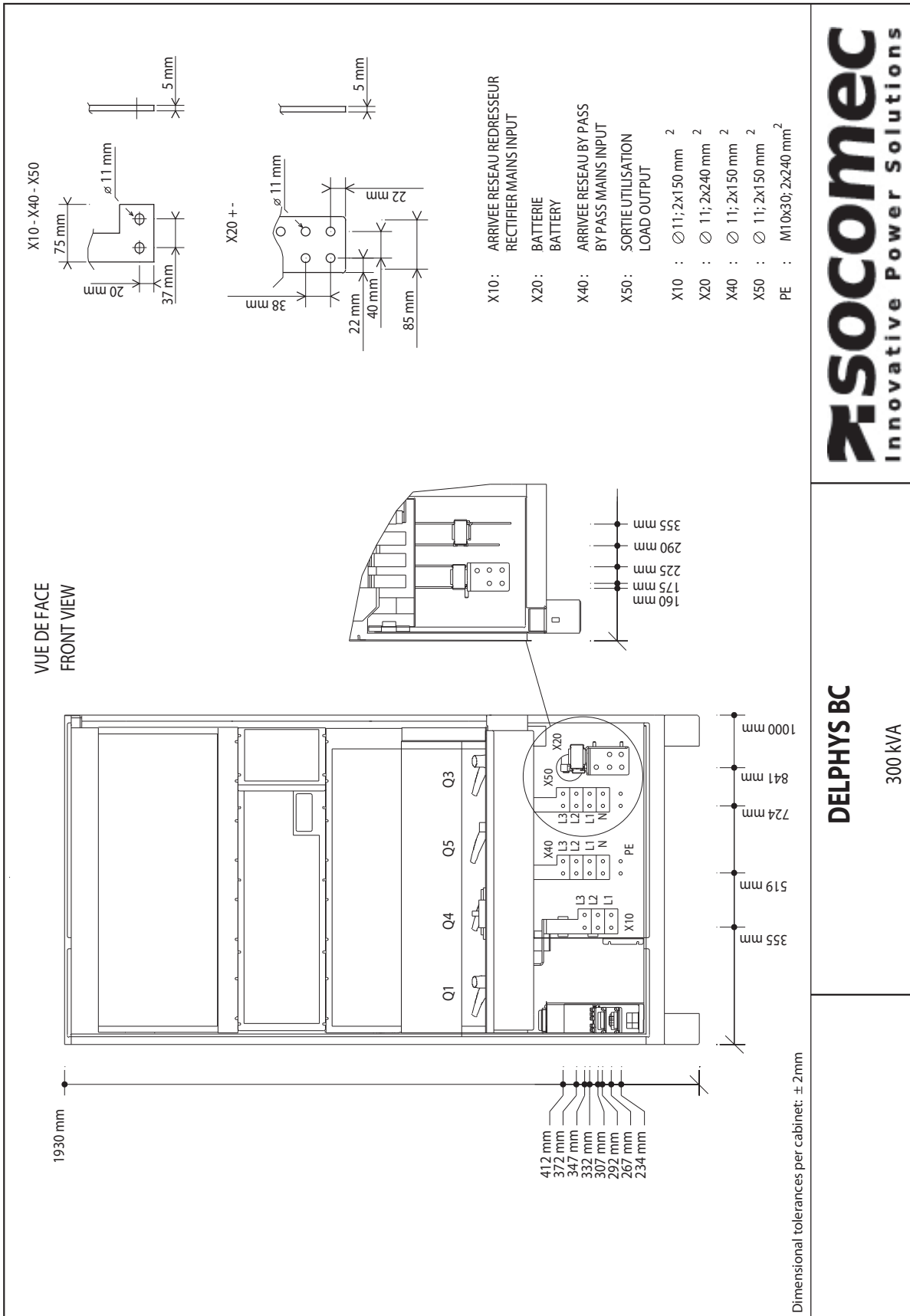
\*IP 32 sur demande

# 10. ANNEXE

## 10. 1. PLAN 1 : FIXATION AU SOL



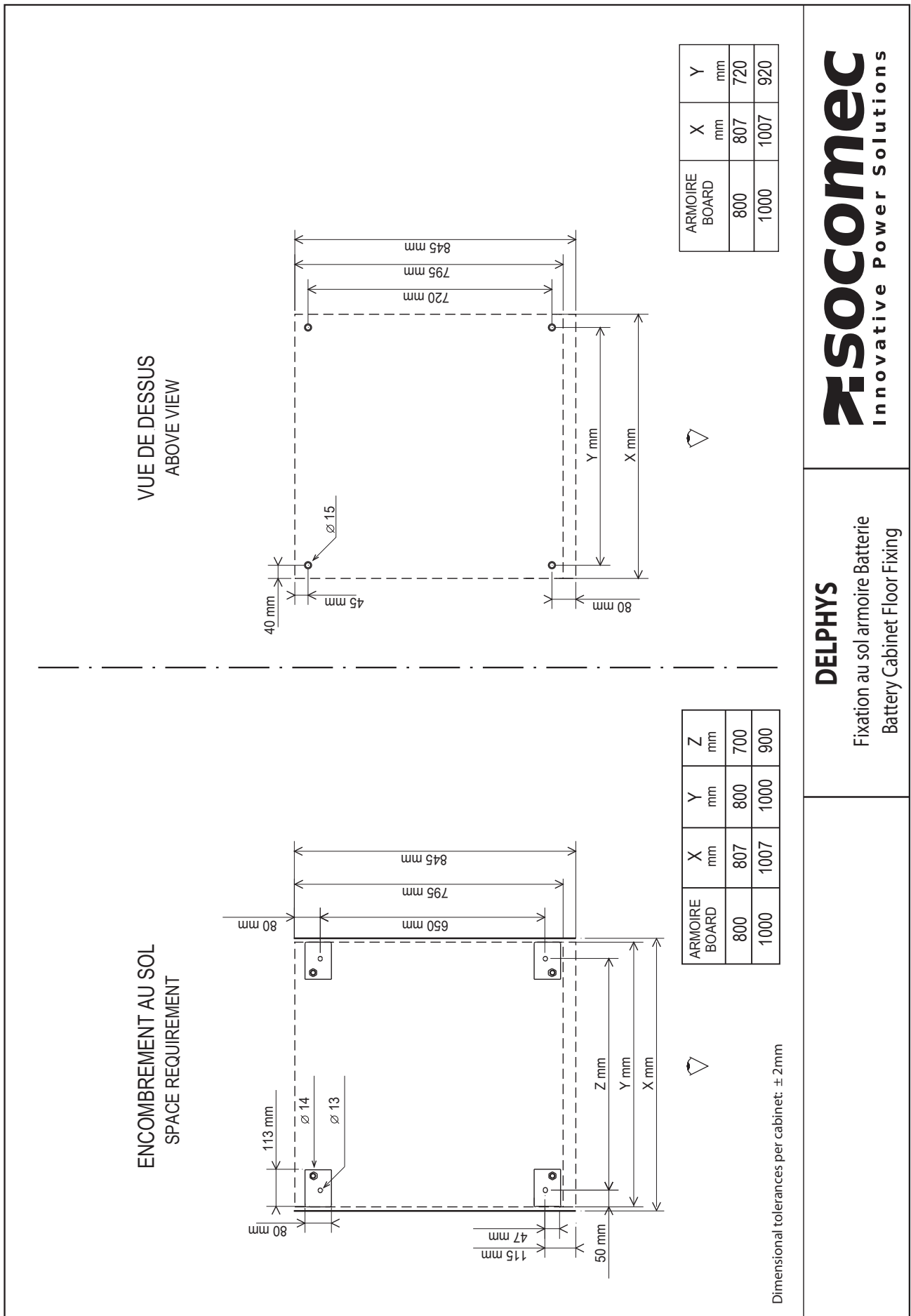
### 10. 2. PLAN 2: DIMENSIONS



**SOCOMEc**  
 Innovative Power Solutions

**DELPHYS BC**  
 300 kVA

10. 3. PLAN 3: FIXATION AU SOL ARMOIRE BATTERIE



**DELPHYS**

Fixation au sol armoire Batterie  
Battery Cabinet Floor Fixing

**socomec**  
Innovative Power Solutions

# Socomec, l'innovation au service de votre performance énergétique

**1** constructeur indépendant

**3 600** collaborateurs  
dans le monde

**10** % du CA  
consacrés au R&D

**400** experts  
dédiés aux services

## L'expert de votre énergie



COUPURE



MESURE



CONVERSION  
D'ÉNERGIE



STOCKAGE  
D'ÉNERGIE



SERVICES  
EXPERTS

## Le spécialiste d'applications critiques

- Contrôle, commande des installations électriques BT.
- Sécurité des personnes et des biens.
- Mesure des paramètres électriques.
- Gestion de l'énergie.
- Qualité de l'énergie.
- Disponibilité de l'énergie.
- Stockage de l'énergie.
- Prévention et intervention.
- Mesure et analyse.
- Optimisation.
- Conseil, déploiement et formation.

## Une présence mondiale

**12** sites industriels

- France (x3)
- Italie (x2)
- Tunisie
- Inde
- Chine (x2)
- USA (x3)

**28** filiales et implantations commerciales

- Afrique du Sud • Algérie • Allemagne • Australie
- Belgique • Canada • Chine • Côte d'Ivoire
- Dubaï (Emirats Arabes Unis) Espagne • France • Inde
- Indonésie • Italie • Pays-Bas • Pologne • Portugal
- Roumanie • Royaume-Uni • Singapour • Slovénie
- Suisse • Thaïlande • Tunisie • Turquie • USA

**80** pays

où la marque est distribuée

CORPORATE HQ CONTACT: SOCOMEC SAS, 1-4 RUE DE WESTHOUSE, 67235 BENFELD, France.

### SIÈGE SOCIAL

#### GRUPE SOCOMEC

SAS SOCOMEC au capital de 10 585 900 €  
R.C.S. Strasbourg B 548 500 149  
B.P. 60010 - 1, rue de Westhouse - F-67235 Benfeld Cedex  
Tél. 03 88 57 41 41 - Fax 03 88 57 78 78  
info.scp.isd@socomec.com

### VOTRE CONTACT

[www.socomec.fr](http://www.socomec.fr)

