

ARMOIRE BY-PASS DGP/DMX/DMP

400 - 3200 kVA



Socomec Resources Center
To download, brochures, catalogues
and technical manuals

CONDITIONS DE GARANTIE

L'armoire By-pass Socomec est un sous-ensemble d'un système ASI.

Pour connaître les conditions de garantie, veuillez vous référer au chapitre correspondant du manuel de l'ASI.

Tous droits réservés

Socomec conserve les droits de propriété en totalité et exclusifs sur le présent document. Le destinataire de ce document doit l'utiliser uniquement à titre personnel et pour l'application indiquée par Socomec. Toute reproduction, modification ou distribution de ce document, intégrale ou partielle, par quelque moyen que ce soit est expressément interdite sauf autorisation écrite préalable de Socomec.

Ce document n'est pas contractuel. La société Socomec se réserve le droit de modifier sans préavis les informations contenues dans le présent document.

SOMMAIRE

1. NORMES DE SÉCURITÉ.....	4
1.1. IMPORTANT.....	4
1.2. DESCRIPTION DES SYMBOLES UTILISÉS SUR LES ÉTIQUETTES APOSÉES SUR L'APPAREIL.....	5
2. EXIGENCES.....	8
2.1. ENTREPOSAGE, TRANSPORT ET MANUTENTION.....	8
2.2. CONDITIONS ENVIRONNEMENTALES.....	8
3. INSTALLATION.....	11
3.1. INSTALLATION SUR FAUX PLANCHER.....	11
3.2. RÈGLES GÉNÉRALES APPLICABLES À L'INSTALLATION DES CÂBLES SUR PLATEAUX.....	12
3.3. SÉCURITÉS ÉLECTRIQUES.....	12
3.4. RACCORDEMENTS EXTERNES.....	13
3.5. DIMENSIONNEMENT DES CÂBLES.....	14
3.6. CALIBRES DES DISJONCTEURS.....	14
3.7. PROTECTION BACKFEED.....	14
3.8. DIMENSIONS ET MASSE (TOTAL).....	15
3.9. PROCÉDURE DE DÉBALLAGE.....	16
3.10. DÉPLACEMENT.....	17
3.11. FIXATION AU SOL (SUR FAUX PLANCHER OU DIRECTEMENT AU SOL).....	20
3.12. IDENTIFICATION DES INTERRUPTEURS ET CONNECTEURS.....	21
3.13. PROCÉDURES ET INSTRUCTIONS D'INSTALLATION.....	24
3.14. PROTECTION BACKFEED.....	25
3.15. ACHÈVEMENT DE L'INSTALLATION.....	26
3.16. RACCORDEMENT POUR ARRÊT GÉNÉRAL DE L'ASI.....	26
3.17. RACCORDEMENT.....	27
3.18. RACK SLOT POUR BY-PASS DGP.....	28
3.19. COM SLOT ET CARTE DU612 POUR BY-PASS DMX.....	28
4. MAINTENANCE PRÉVENTIVE.....	29
4.1. VENTILATEURS.....	29
5. COMMUNICATION.....	30
5.1. OPTIONS DE COMMUNICATION MULTIPLES.....	30
6. SPÉCIFICATIONS TECHNIQUES.....	31
7. PLANS.....	32
7.1. PLAN 1 : FIXATION AU SOL 400 - 500 kVA.....	32
7.2. PLAN 2 : FIXATION AU SOL 600 - 800 kVA.....	33
7.3. PLAN 3 : FIXATION AU SOL 900 - 1200 kVA.....	34
7.4. PLAN 4 : FIXATION AU SOL 1600 - 2000 kVA.....	35
7.5. PLAN 5 : FIXATION AU SOL 2400 kVA.....	36
7.6. PLAN 6 : FIXATION AU SOL 2500 - 3200 kVA*.....	36
7.7. PLAN 7 : DIMENSIONS 400 - 500 kVA.....	37
7.8. PLAN 8 : DIMENSIONS 600 - 800 kVA.....	38
7.9. PLAN 9 : DIMENSIONS 900 - 1200 kVA.....	39
7.10. PLAN 10 : DIMENSIONS 1600 - 2000 kVA.....	40
7.11. PLAN 11 : DIMENSIONS 2400 kVA - VUE DE FACE.....	41
7.12. PLAN 12 : DIMENSIONS 2400 kVA - VUE ARRIERE.....	42
7.13. PLAN 13 : DIMENSIONS 2500 - 3200 kVA*.....	42


1. NORMES DE SÉCURITÉ

1.1. IMPORTANT

Le présent document spécifie les procédures d'installation et de maintenance, les caractéristiques techniques et les consignes de sécurité de cet appareil Socomec. Pour plus de renseignements, consulter le site Internet Socomec : www.socomec.com.

Cet appareil doit être exclusivement installé et mis en service par un personnel technique spécialisé et autorisé par la société Socomec.

 Seuls des techniciens compétents, qualifiés et agréés par Socomec sont habilités à intervenir sur cet appareil.


 Le non-respect des normes de sécurité peut entraîner des blessures graves voir mortelles, et causer des dommages à l'équipement et/ou à l'environnement.

 Avant toute intervention sur l'appareil, lire attentivement ce manuel.

 Conserver le présent manuel pour pouvoir le consulter ultérieurement.

 Effectuer le raccordement à la terre (PE) avant de procéder à toute autre connexion.

 Des tensions électriques élevées sont générées à l'intérieur du système d'alimentation, elles peuvent s'avérer dangereuses pour le personnel de maintenance qui ne serait ni qualifié, ni formé de manière adéquate pour ce genre d'intervention.

- Ne pas exposer l'appareil à la pluie ou à d'autres liquides en général. Ne pas introduire de corps étrangers à l'intérieur de l'appareil.
- Cet équipement est conforme aux directives de l'Union européenne applicables aux appareils industriels, et porte la marque d'homologation : 
- Si l'appareil doit être mis au rebut, il doit être confié exclusivement à une société spécialisée dans le recyclage des déchets.
- Avant de procéder au raccordement de l'appareil, vérifier la compatibilité de celui-ci avec le modèle de l'ASI.
- Utiliser exclusivement des systèmes d'ASI fournis par le fabricant.

Ce produit est exclusivement réservé à un usage commercial et industriel.

Les appareils peuvent nécessiter une adaptation pour alimenter des applications critiques spécifiques comme celles en relation avec les systèmes de survie, les utilisations médicales, les transports en commun, les installations nucléaires ou toute autre application ou système où la défaillance de l'appareil est susceptible d'occasionner des blessures physiques ou des dommages matériels importants.

Pour de telles utilisations, il est conseillé de contacter Socomec au préalable afin de confirmer que ces produits sont capables de répondre aux exigences en matière de sécurité, de performances, de fiabilité et de conformité aux lois, réglementations et spécifications en vigueur.

 Cet équipement est destiné à un usage commercial ou industriel ; dans ce cas, des restrictions ou des adaptations complémentaires peuvent s'avérer nécessaires pour prévenir toute perturbation.

- Le constructeur ne pourra en aucun cas être tenu pour responsable en cas de non-respect des instructions fournies dans le manuel présent ou sur www.socomec.com
- Les réglementations et normes applicables sur le lieu d'installation de l'appareil doivent également être observées afin d'assurer la prévention des accidents.
- Les informations de référence en matière de sécurité sont en anglais.

Risque d'électrocution !

Seul le personnel qualifié et autorisé peut intervenir sur le produit.

Le non-respect des instructions fournies pour le produit et des informations de sécurité peut provoquer des blessures personnelles, des électrocutions, des brûlures, le décès ou des dommages matériels.

Avant de procéder au montage (modification), à la maintenance, au nettoyage, au démantèlement, au branchement ou à la modification, le produit et l'installation doivent être éteints afin d'éviter les risques d'électrocution.

Les instructions sont applicables en association avec les instructions spécifiques au produit.

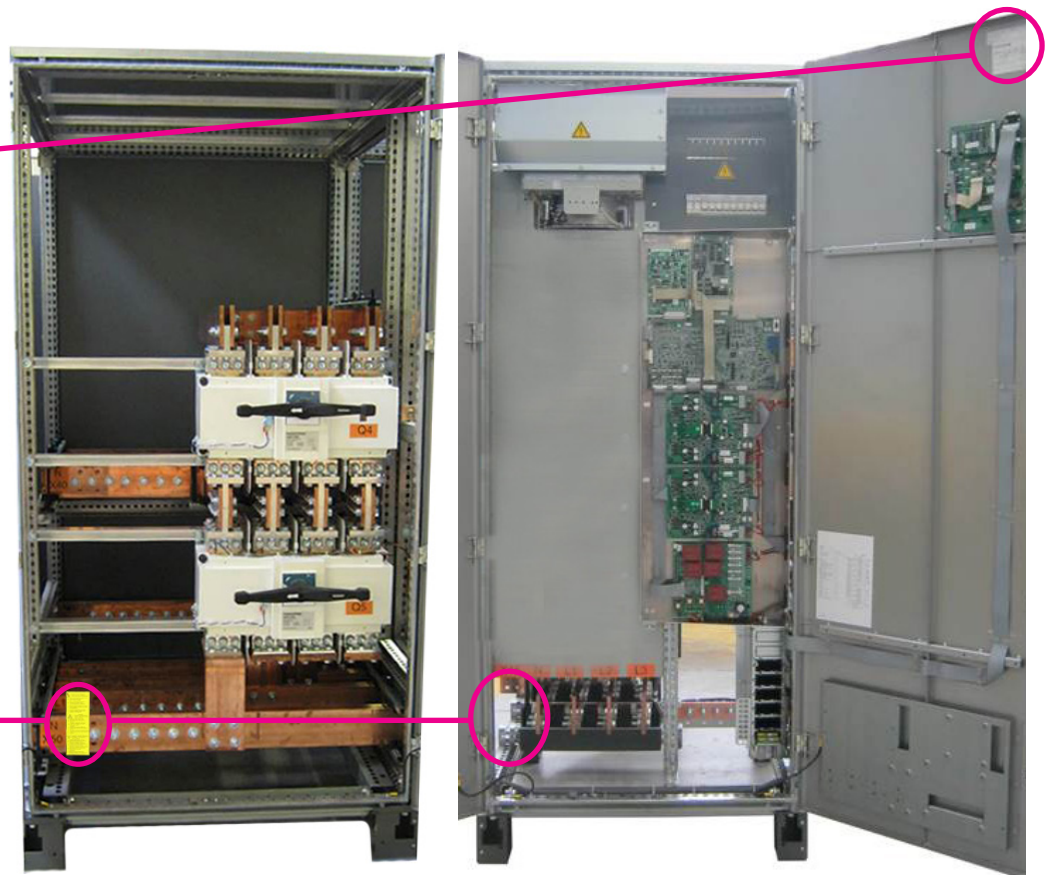
Les produits sont exclusivement conçus pour l'application indiquée dans les instructions.

N'utiliser les dispositifs qu'avec des accessoires autorisés ou indiqués par Socomec.

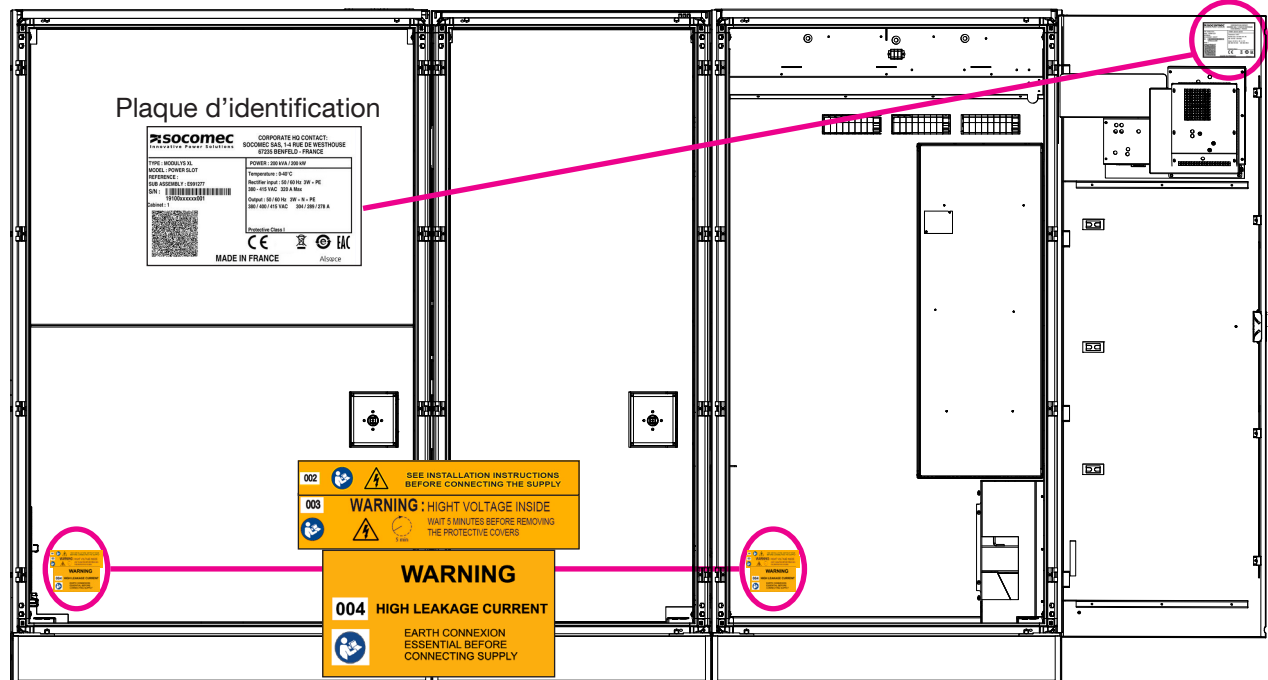
Pour toute question quant à la mise au rebut du produit, contacter Socomec.

By-pass 1500 - 2000

Plaque d'identification



By-pass 2400



By-pass 2500 - 3200*

*merci de vous référer au fichier joint au projet adapté.

2. EXIGENCES

2.1. ENTREPOSAGE, TRANSPORT ET MANUTENTION

- En cas d'entreposage pour une durée supérieure à 6 mois, nous contacter
- L'emballage assure la stabilité de l'appareil lors de son transport et de sa manutention.
- Vérifier que le sol est capable de supporter le poids de l'appareil.
- Amener l'appareil emballé le plus près possible du lieu d'installation définitif.
- L'appareil doit impérativement être maintenu en position verticale durant les opérations de transport et de manutention.



AVERTISSEMENT ! APPAREIL TRÈS LOURD !

Déplacer l'appareil à l'aide d'un chariot élévateur en faisant toujours preuve de la plus grande prudence.



L'appareil DOIT être manipulé par deux personnes minimum.



Éviter de déplacer l'appareil en exerçant une pression sur la porte avant.



Lors de la manutention de l'appareil, même sur des surfaces qui ne sont que légèrement inclinées, utiliser les dispositifs de verrouillage et de freinage appropriés afin d'en éviter le basculement.



Lorsque l'appareil est transféré d'un endroit froid à un endroit chaud, patienter environ deux heures avant de le mettre en marche.



IMPORTANT : EN CAS DE DOMMAGE.

S'il s'avère que l'appareil présente des dommages, extérieurs ou intérieurs, ou que l'un des accessoires est endommagé ou manquant, contacter Socomec.

2.2. CONDITIONS ENVIRONNEMENTALES

Installer l'appareil dans un local technique auquel seuls des techniciens qualifiés ont accès. Le local doit être :

- de dimensions appropriées ;
- propre ;
- exempt de produits inflammables ;
- maintenu à une température comprise entre 0 °C et 40 °C.

L'appareil n'est pas prévu pour une utilisation extérieure. Ne pas l'exposer directement aux rayons du soleil.

Voir le chapitre SPÉCIFICATIONS TECHNIQUES.

RÈGLEMENTATIONS : PROTECTION DE L'ENVIRONNEMENT

Recyclage des produits et de l'appareil électriques.

Conformément à la réglementation en vigueur dans les pays européens, les matériaux et composants du système doivent être démontés et recyclés. La mise au rebut des différents composants doit être conforme aux réglementations en vigueur dans le pays où le système est installé.

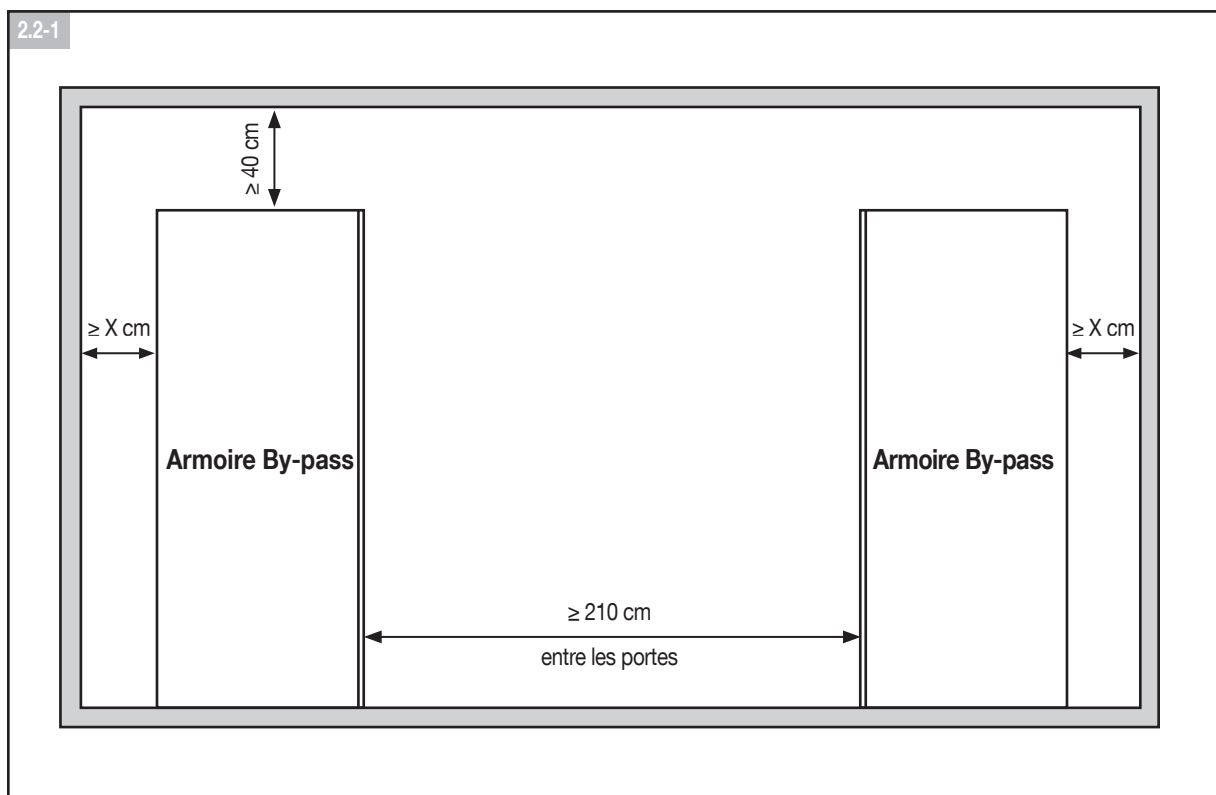


Tous les matériaux d'emballage doivent être recyclés conformément aux réglementations du pays d'installation.

- L'armoire By-pass doit être installée dans un environnement sec, propre et non poussiéreux, dégagé de tout obstacle.
- Éviter de l'installer dans des environnements poussiéreux ou des zones sujettes aux poussières conductrices ou matériaux corrosifs (par exemple, poussière métallique ou solutions chimiques).
- Si l'atmosphère de l'environnement est corrosive ou industrielle, nous consulter.
- Selon la puissance, l'armoire By-pass peut ou non être installée contre un mur (voir figure 2.2-1) ; la distance dépendra des câbles présents. La partie supérieure de l'Armoire By-pass doit être positionnée au moins à 40 cm du plafond (figure 2.2-1).
- Les interrupteurs de l'armoire By-pass sont accessibles par l'avant. Prévoir un espace libre de 1,5 mètre minimum à l'avant de l'armoire By-pass pour effectuer les interventions de maintenance.
- Pour les armoires disposées face à face, laisser un espace minimum de 210 cm entre chaque face avant de façon à préserver un passage en cas d'ouverture des deux portes (conformément aux dispositions de la norme IEC 60364 - voir la figure 2.2-1).



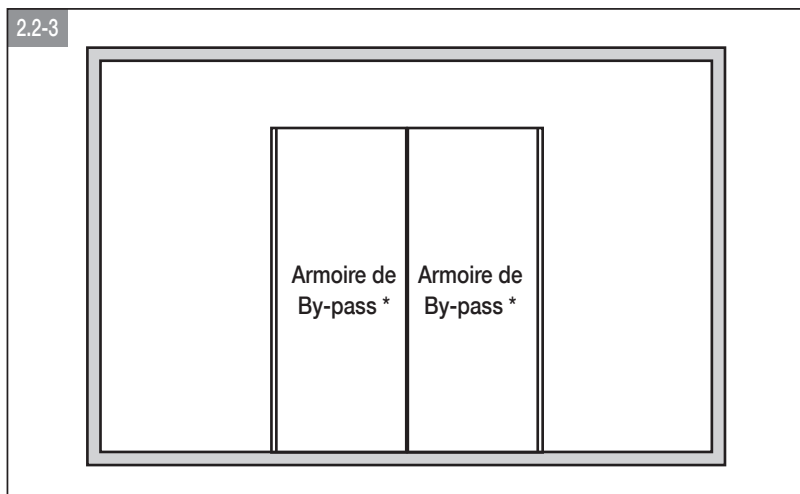
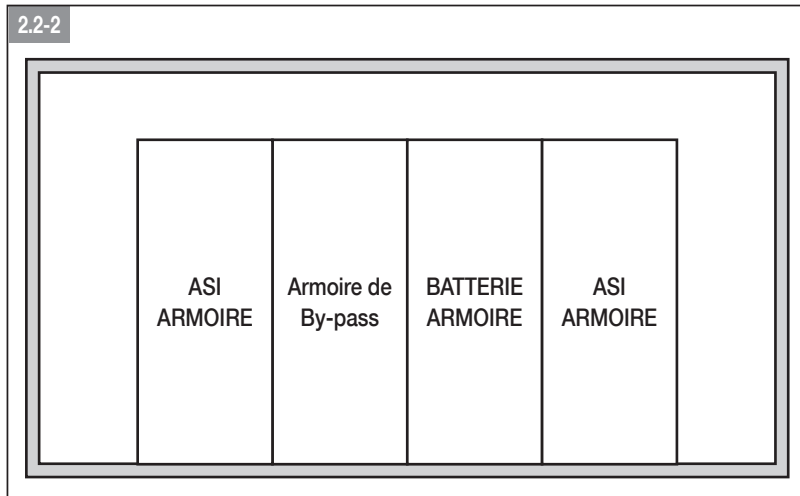
L'armoire By-pass doit être positionnée exclusivement sur une surface en béton ou non combustible.



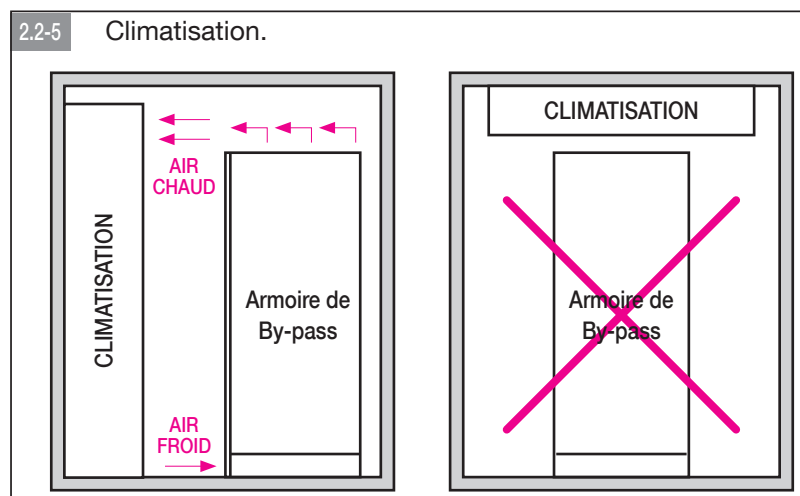
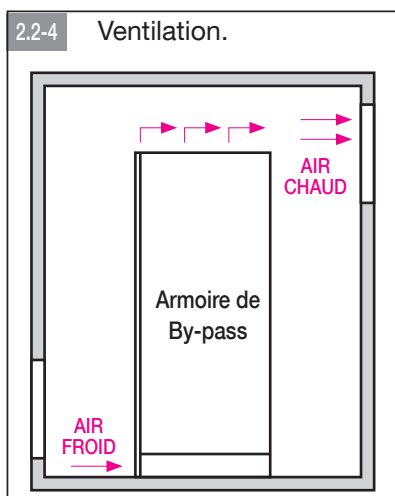
Armoire (kVA)	X (cm)
400 - 500	xx
600 - 3200	0

- Il est possible de mettre deux armoires face à face (figure 2.2-2).
- Sauf pour 400 et 500 kVA comme mentionné en 2.2-1, deux armoires By-pass peuvent être installées dos à dos (figure 2.2-3).
- Respecter le sens des flux de ventilation (figure 2.2-4) et de dissipation calorifique (figure 2.2-5). Voir le chapitre 3.1.2 pour connaître les spécifications techniques relatives aux besoins de ventilation .

! Pour une ventilation optimale, les panneaux latéraux doivent rester en place.



*sauf 400 and 500 kVA

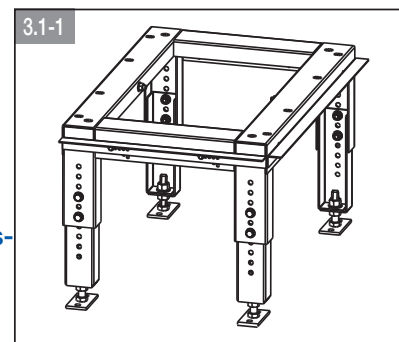


! Pour les détails concernant la fixation au sol, voir le § 7

3. INSTALLATION

3.1. INSTALLATION SUR FAUX PLANCHER

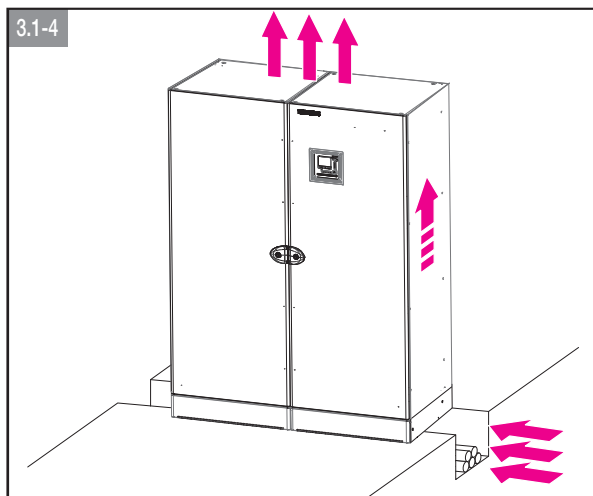
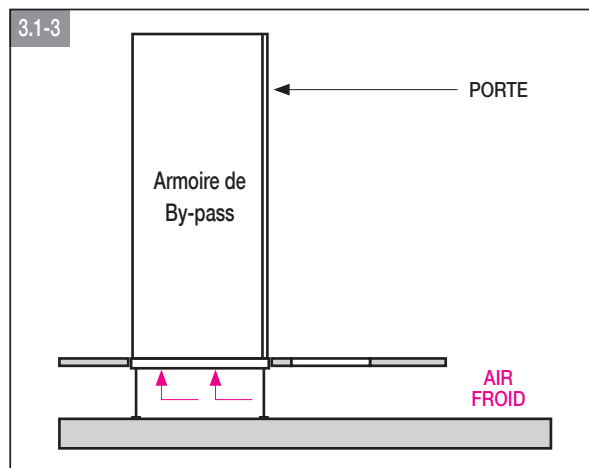
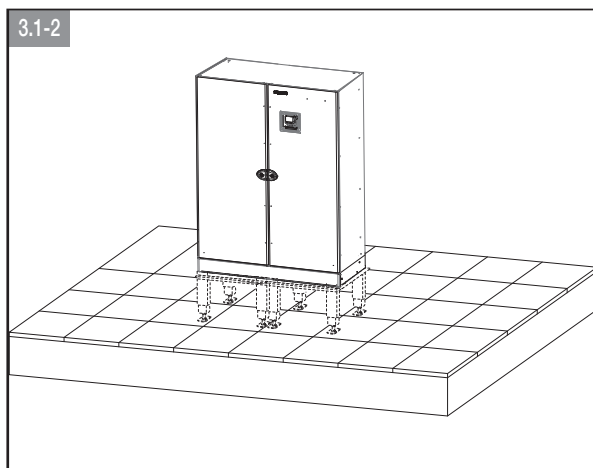
Si l'armoire By-pass est installée sur un plancher surélevé, le châssis réglable Socomec (figure 3.1-1) doit être utilisé pour supporter le poids de l'appareil (figure 3.1-2).



Les instructions de montage du châssis, sont données dans le manuel d'installation correspondant fourni dans l'emballage.

Prévoir, en face avant, des dalles perforées pour garantir le passage du flux d'air (figure 3.1.1-1).

3.1.1. Installation sur caniveau



3.1.2. Caractéristiques de la dissipation calorifique et de la ventilation

kVA	Débit d'air		Débit d'air total m³/h	Dissipation calorifique à pleine charge MAX.	
	Bas	Mi-hauteur		Condition nominale	
				W	BTU/h
By-pass 400/500	100% *	0 % *	1050	2700	9213
By-pass 600/800			900	3640	12420
By-pass 1200			2000	5260	17948
By-pass 1500/2000			2200	11600	39581
By-pass 2400			2200	16700	56947
By-pass 2500			3000	17900	61039
By-pass 3200			3000	22100	75408

* du débit d'air total

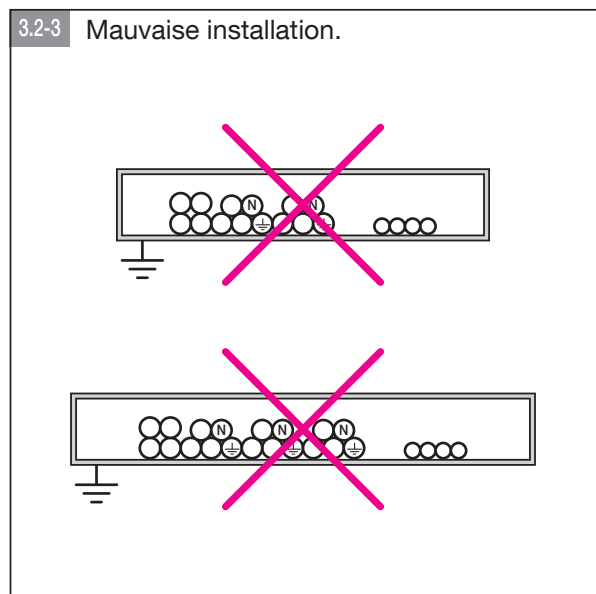
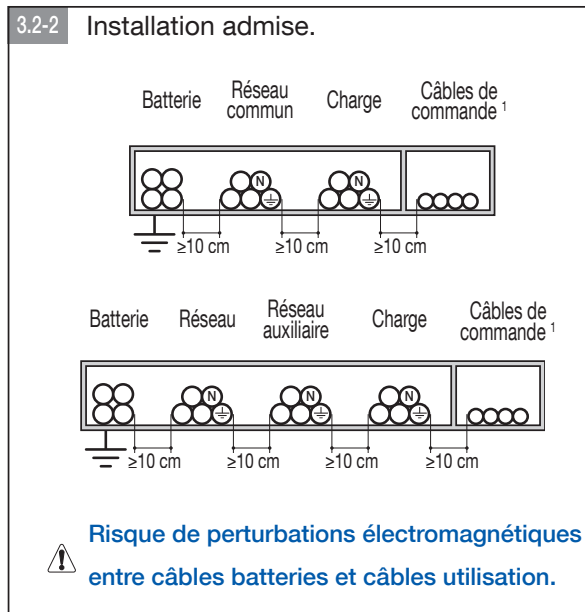
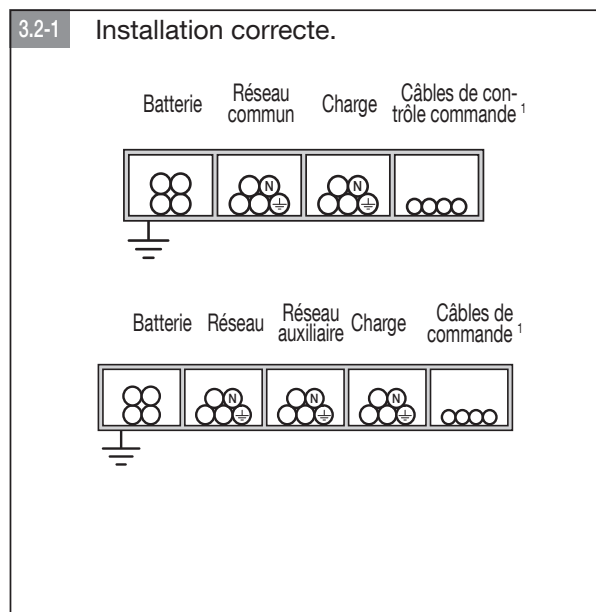
3.2. RÈGLES GÉNÉRALES APPLICABLES À L'INSTALLATION DES CÂBLES SUR PLATEAUX



Les câbles doivent être installés sur les chemins de câbles conformément aux indications fournies sur les schémas ci-dessous. Les chemins de câbles doivent être placés à proximité de l'armoire By-pass .



Tous les chemins de câbles métalliques, aériens ou dans des faux plafonds DOIVENT être reliés à la terre et aux armoires desservies.



¹ Câbles de commande : raccords entre les armoires et chaque unité, signaux d'alarme, synoptique distant, connexion au système BMS (Building Management System), arrêt d'urgence, raccordement au générateur.



Ne pas placer les câbles de contrôle commande et d'alimentation ASI à proximité d'équipements sensibles aux champs électromagnétiques.

3.3. SÉCURITÉS ÉLECTRIQUES

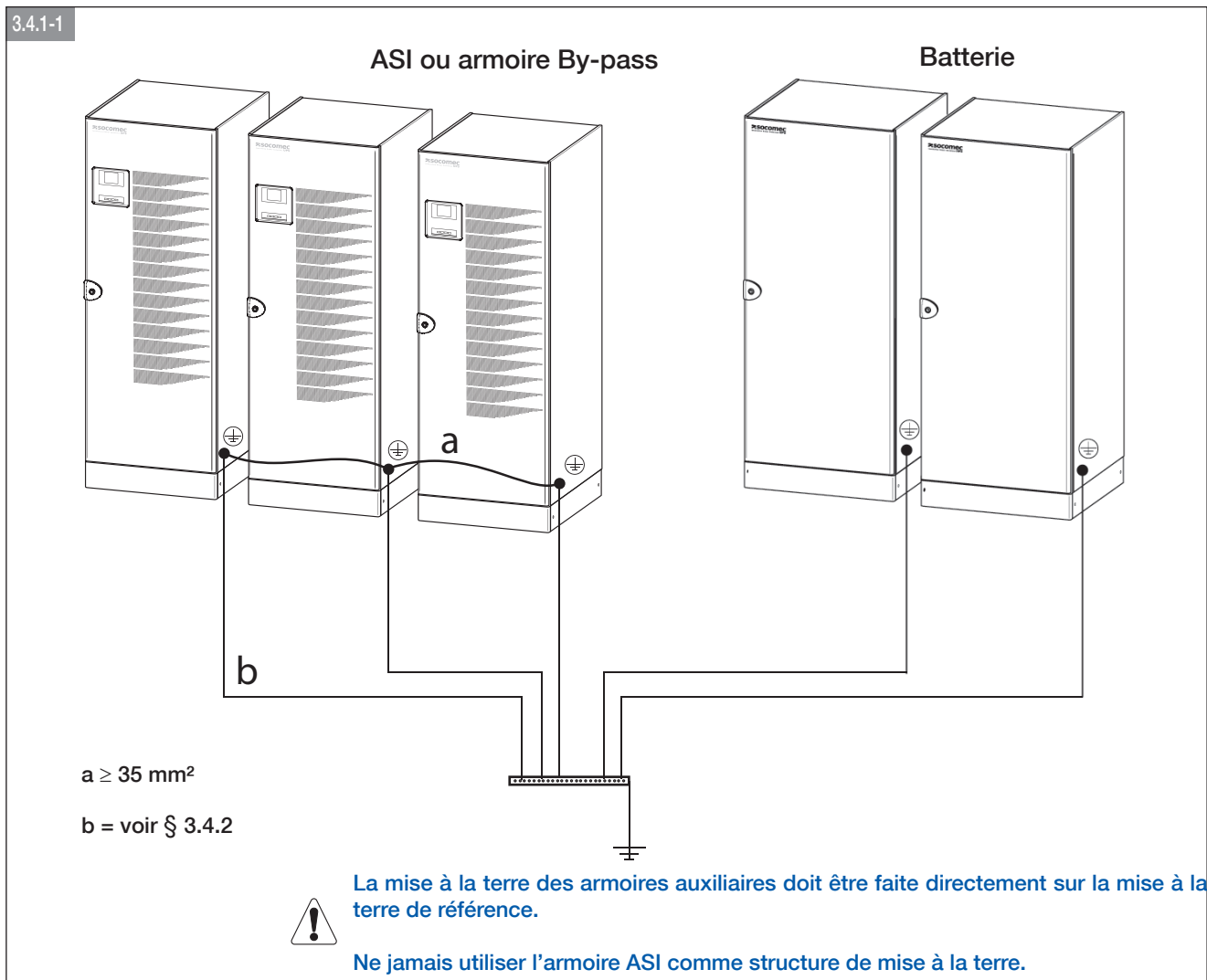
L'installation et le système doivent être conformes aux réglementations industrielles locales. Le tableau de distribution électrique doit être équipé d'une protection et d'un système de coupure installé pour le réseau d'entrée et le réseau auxiliaire. Si un dispositif différentiel est monté au niveau de l'interrupteur réseau (en option), son ajout doit s'effectuer en amont du tableau de distribution.

3.4. RACCORDEMENTS EXTERNES

3.4.1. Raccordements des câbles de terre

IMPORTANT : compte tenu de la présence de filtres CEM*, il y a présence de « COURANTS DE FUITE ÉLEVÉS ». En conséquent, le raccordement à la terre est indispensable avec le raccordement du réseau.

* Filtrés CEM = filtre de protection contre les perturbations électromagnétiques.



3.4.2. Section du câble de terre

Nous recommandons d'utiliser un câble de mise à la terre dont la section est au moins la moitié des phases du câble ET qui se conforme aux normes du pays (par exemple NFC 15100 en France).

3.4.3. Courant de fuite (calibre du dispositif de protection différentiel)

La valeur minimale recommandée pour les relais différentiels instantanés est 3 A.

3.4.4. Dispositifs de mise à la terre et By-pass (TT nous consulter)

En TNC : Le neutre en sortie du By-pass doit être mise à la terre.

En TNS : lors de l'ouverture d'un interrupteur tétrapolaire, situé entre le transformateur amont du By-pass et la sortie du By-pass, le système de liaison à la terre (SLT) devra conserver la référence du neutre.

3. 4.5. Section du câble de neutre

Il est nécessaire de tenir compte :

- du dimensionnement correct de la section du câble neutre, la section minimum étant égale à la section d'une phase,
- l'équilibrage des charges entre les trois phases,
- la valeur de déclenchement des protections.

3.5. DIMENSIONNEMENT DES CÂBLES

REMARQUE : ces valeurs sont données à titre indicatif pour des installations standard.

Les conditions de fonctionnement sont les suivantes :

- Tension nominale entrée/ sortie 3 x 400 V ; pour autres tensions 380 V ou 415 V, les valeurs du courant doivent être respectivement multipliées par 1,05 ou 0,96.
- L'armoire By-pass fonctionne à puissance nominale.

	By-pass								
Puissance kVA	400	500	800	1200	2000	2400	2500	3200	
Courants (A)	577	721	1157	1732	2895	3464	3608	4619	

Remarque : pour le dimensionnement des câbles et des protections en amont du By-pass , les éléments ci-dessous doivent être pris en considération :

- surcharges dues à des charges non linéaires,
- surcharges ponctuelles acceptées par l'armoire By-pass , par exemple 1,1 In pendant 1 h, 1,25 In pendant 10 min ou 1,5 In pendant 1 min (voir § 6).

3.6. CALIBRES DES DISJONCTEURS

Les valeurs ci-dessous sont données à titre indicatif et selon les conditions suivantes :

- tension amont redresseur et By-pass 3 x 400 V, avec surcharge de 150 %
- longueur du câble entre le disjoncteur et l'armoire By-pass < 10 mètres.

	By-pass								
Puissance kVA	400	500	800	1200	2000	2400	2500	3200	
Calibre disjoncteur	800 A	800 A	1200 A	2000 A	3000 A	4000 A	4000 A	5000 A	

Remarque 1 : la tolérance acceptée pour la tension amont est +/-10 %. Régler le calibre des disjoncteurs en conséquence.

Remarque 2 : la protection de l'entrée du By-pass est conçue pour protéger le câble et elle ne tient pas compte de I²T des thyristors.

Remarque 3 : Vérifier que la courbe de déclenchement du disjoncteur tienne compte d'une éventuelle surcharge.

3.7. PROTECTION BACKFEED

L'armoire By-pass est préconfigurée pour l'installation d'un dispositifs de protection externe contre le retour de tensions dangereuses sur le réseau d'alimentation de secours (ALIMENTATION RESEAU AUX) ; le réseau entrée alimentation (ALIMENTATION RESEAU) est déjà équipée en interne.

Dans l'éventualité où l'appareil ne serait pas doté d'un dispositif de protection, des étiquettes d'avertissement doivent être fixées sur tous les protections alimentation installées hors de la zone d'exploitation de l'armoire By-pass , afin de rappeler au personnel que le circuit est raccordé à une ASI (voir également le § 1, « Sécurité » du présent manuel, ainsi que le § 4.9.3 de la norme IEC 62040-1). Les étiquettes appropriées sont fournies avec l'appareil.

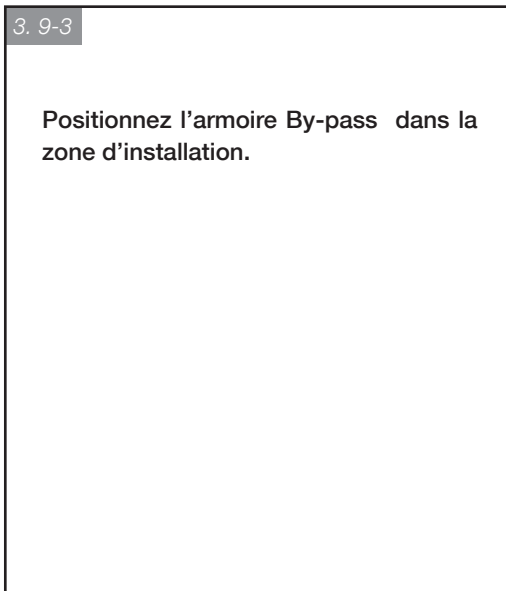
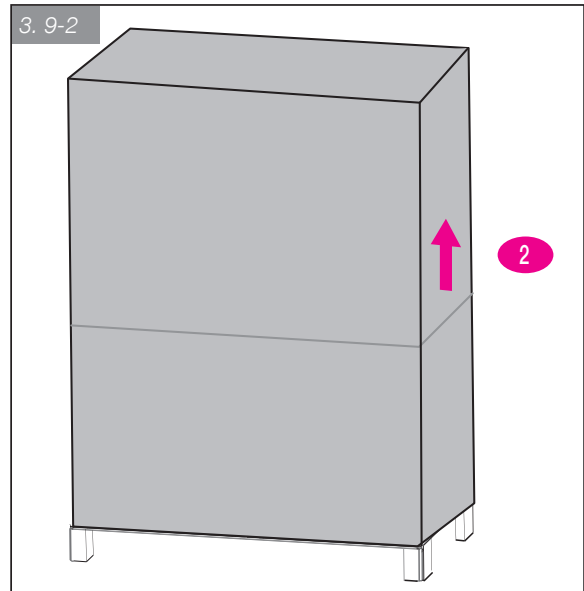
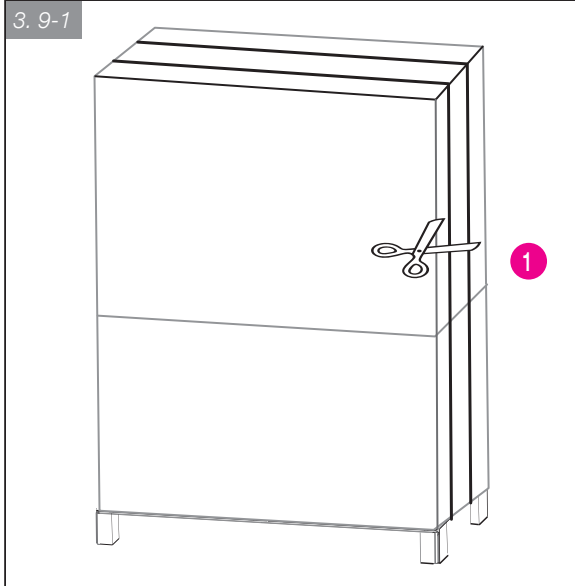
Dans certaines conditions particulières, ou défaut sur l'installation amont (par exemple, non-détection de défaut de terre ou de courant de fuite important sur une phase ou avec les systèmes informatiques), un potentiel dangereux peut affecter le neutre, Il est donc nécessaire d'installer un interrupteur d'isolement approprié sur le neutre ou un système de détection, de protection et de signalisation.

Pour les raccordements, voir § 3.14.

3.8. DIMENSIONS ET MASSE (TOTAL)

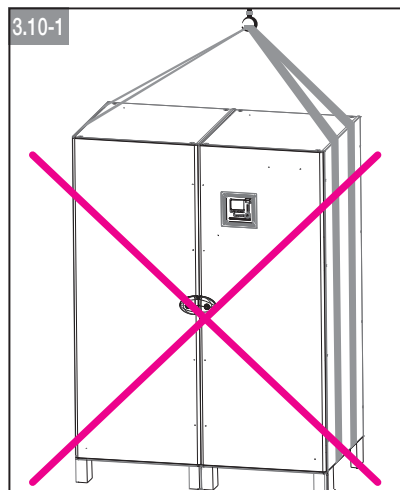
kVA		L x P x H (mm)	Masse (estimé)
400 - 500 avec interrupteur		810 x 845 x 1930	315 kg
600 - 800 avec interrupteur		1010 x 845 x 1930	420 kg
1200 avec interrupteur		1210 x 845 x 1950	600 kg
1500 - 2000	avec interrupteur	2610 x 1245 x1950	2000 kg
	sans interrupteur	2410 x 1245 x1950	1600 kg
2400	avec interrupteur	3010 x 1245 x1950	2600 kg
	sans interrupteur	2410 x 1245 x1950	1700 kg
2500	avec interrupteur	4010 x 1245 x1950	3000 kg
	sans interrupteur	3210 x 1245 x1950	2700 kg
3200 sans interrupteur		3210 x 1245 x1950	3000 kg

3.9. PROCÉDURE DE DÉBALLAGE



 Tous les matériaux d'emballage doivent être recyclés conformément aux réglementations du pays d'installation.

3.10. DÉPLACEMENT



En cas de déplacement, les armoires doivent impérativement être maintenues en position verticale.



Ne jamais utiliser de sangles !

3. 10.1. Déplacement avec des élingues

- Longueur des élingues : X mm :

Longueur de l'armoire (mm)	X (mm)
600	> 700
800	> 900
1 000	> 1 200
1 200	> 1 350

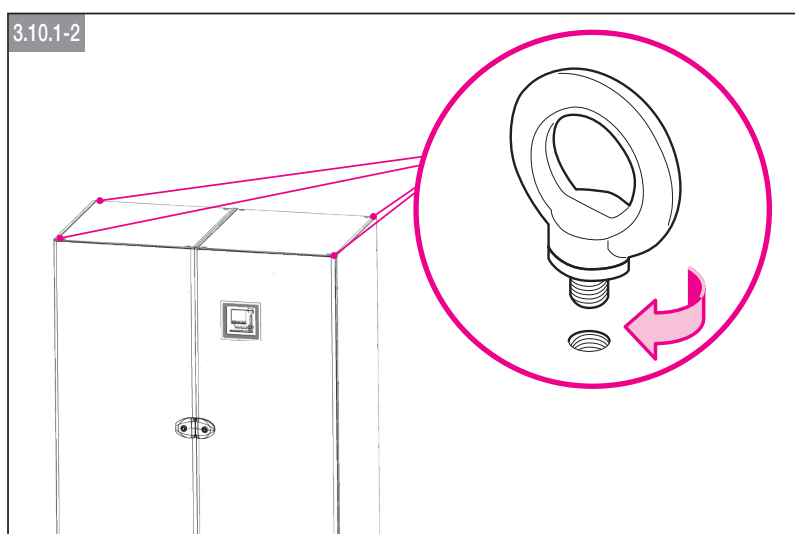
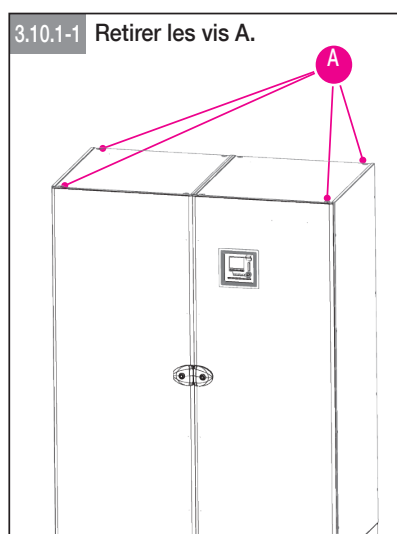
- Anneaux de levage (fournis sur demande) : \varnothing interne 30 mm, filetage M12.

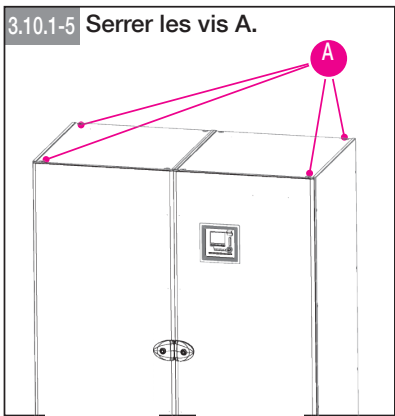
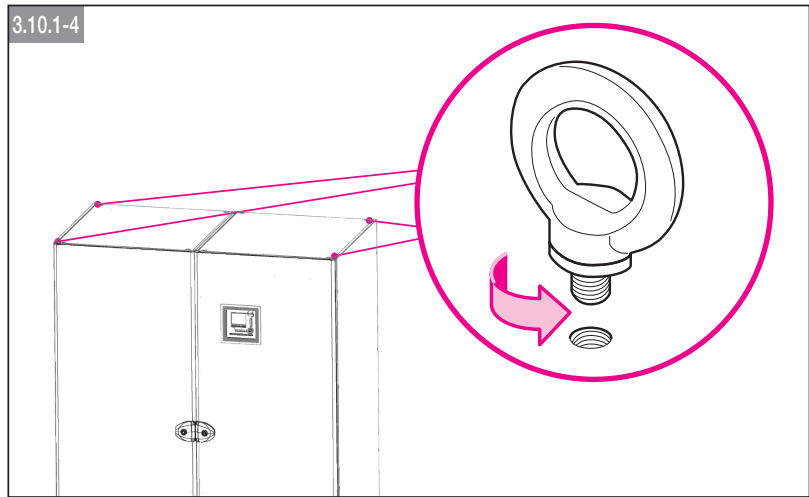
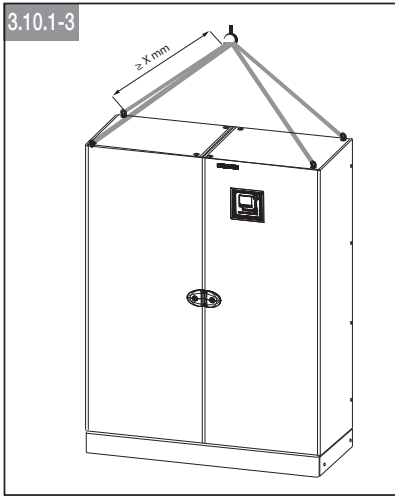


Soulever et déposer les armoires progressivement et sans à-coup.



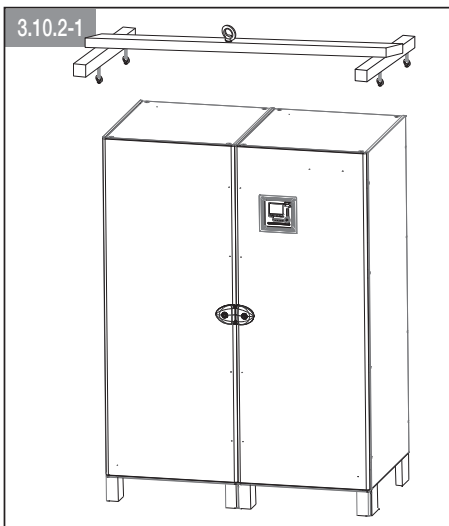
Chaque armoire individuelle doit être manipulée séparément.





3. 10.2. Déplacement avec un appareil de levage

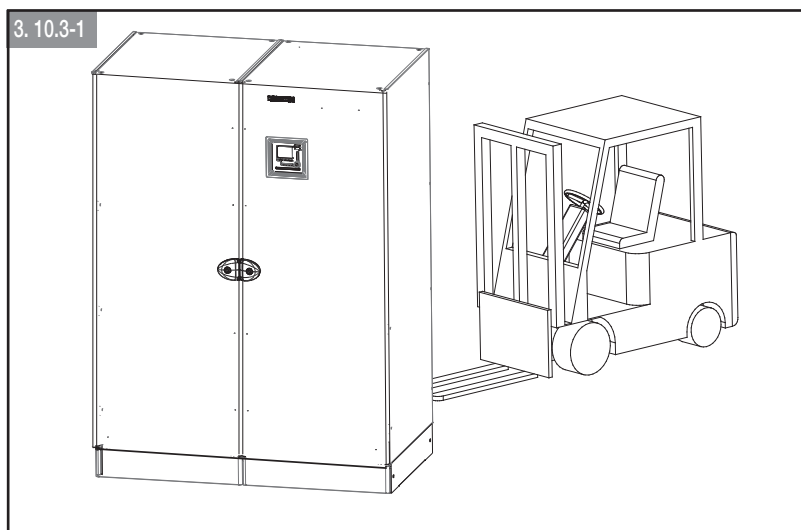
Si la hauteur sous plafond ne permet pas d'utiliser des sangles, il est possible de déplacer l'armoire By-pass en utilisant des poutres de levage.



3. 10.3. Manutention par le bas

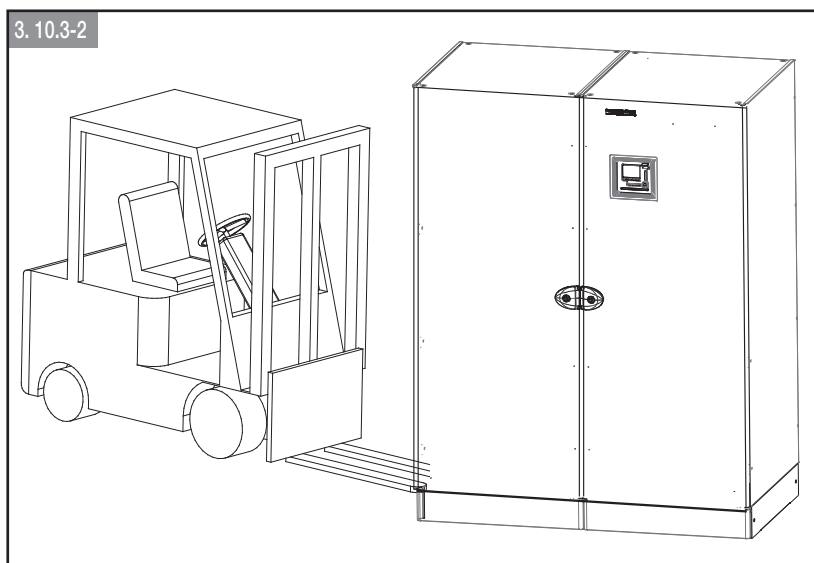
Retirer les grilles inférieures situées sur les faces avant et arrière de l'armoire et présenter les fourches du chariot élévateur sous cette dernière.

MANUTENTION PAR LA FACE AVANT OU ARRIÈRE



MANUTENTION PAR LE CÔTÉ

La manipulation par le côté de l'unité est également possible, à condition de retirer préalablement les caches de chaque face latérale.



Remarque : les fourches doivent être au moins 2 cm plus longues que la largeur de l'armoire.



En raison de la masse importante des matériels, toute manutention avec tire palette, pratiquée dans une pente (ou une rampe) aussi faible soit-elle, est dangereuse et peut être la cause d'accidents graves.

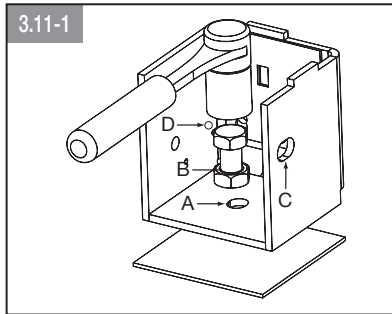


Des précautions de manutention avec des outils et matériels adaptés sont à appliquer.

3.11. FIXATION AU SOL (SUR FAUX PLANCHER OU DIRECTEMENT AU SOL)

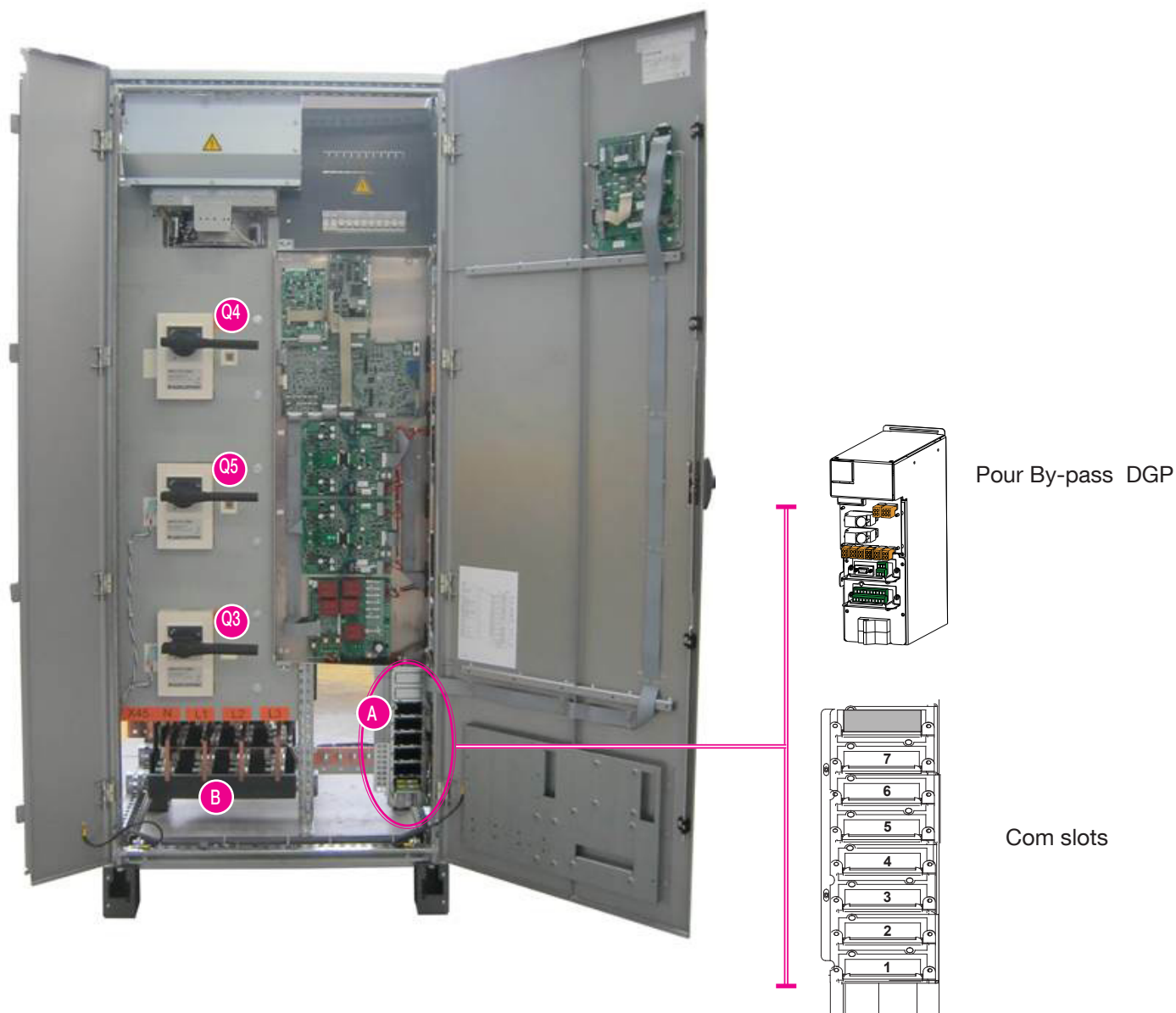
Chacun des pieds de l'armoire doit être relié au réseau de terre maillé (si l'armoire est placée sur un faux-plancher) ou être directement relié à la terre (si l'armoire est posée directement au sol) à l'aide de liaisons courtes de section $\geq 35 \text{ mm}^2$.

L'ensemble des pieds métalliques du faux plancher doivent être reliés par des tresses pour assurer l'équipotentialité. Chaque pied d'armoire est équipé d'un trou de fixation au sol (repère A: $\varnothing 13$) et d'un écrou soudé pour ajuster le niveau (repère B: vis THM 12 non fournie).



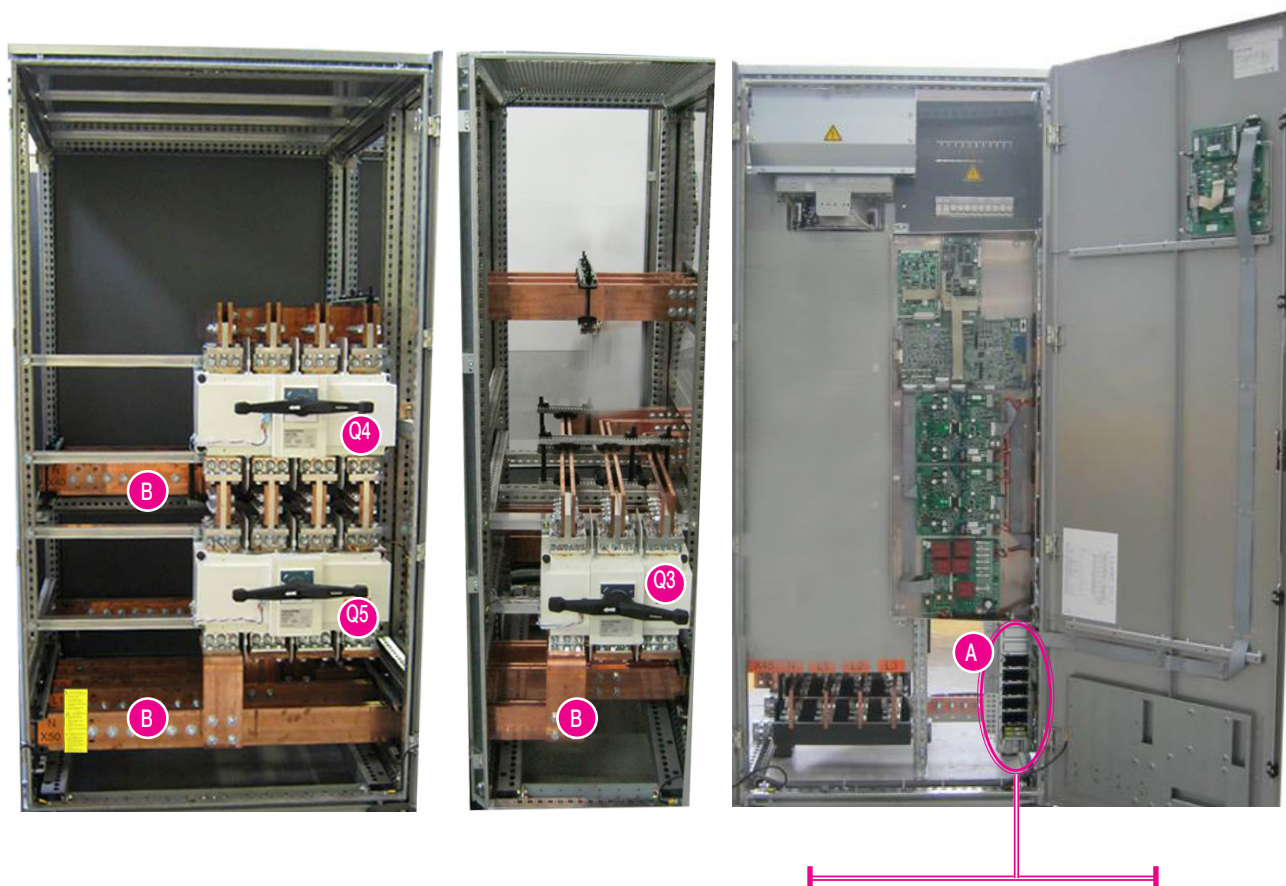
3.12. IDENTIFICATION DES INTERRUPTEURS ET CONNECTEURS

By-pass 400 à 1200 kVA



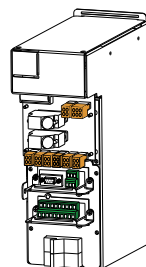
Légende.

- A Slot pour cartes de communication optionnelles.
- B Raccordement alimentation.
- Q3 Interrupteur d'entrée des modules.
- Q4 Interrupteur d'entrée alimentation auxiliaire (AUX MAINS).
- Q5 Interrupteur de sortie (CHARGE).

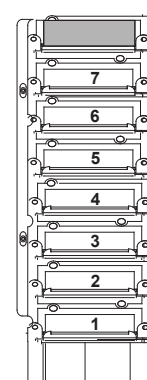


Emplacement des slots

Com slots



Pour By-pass DGP

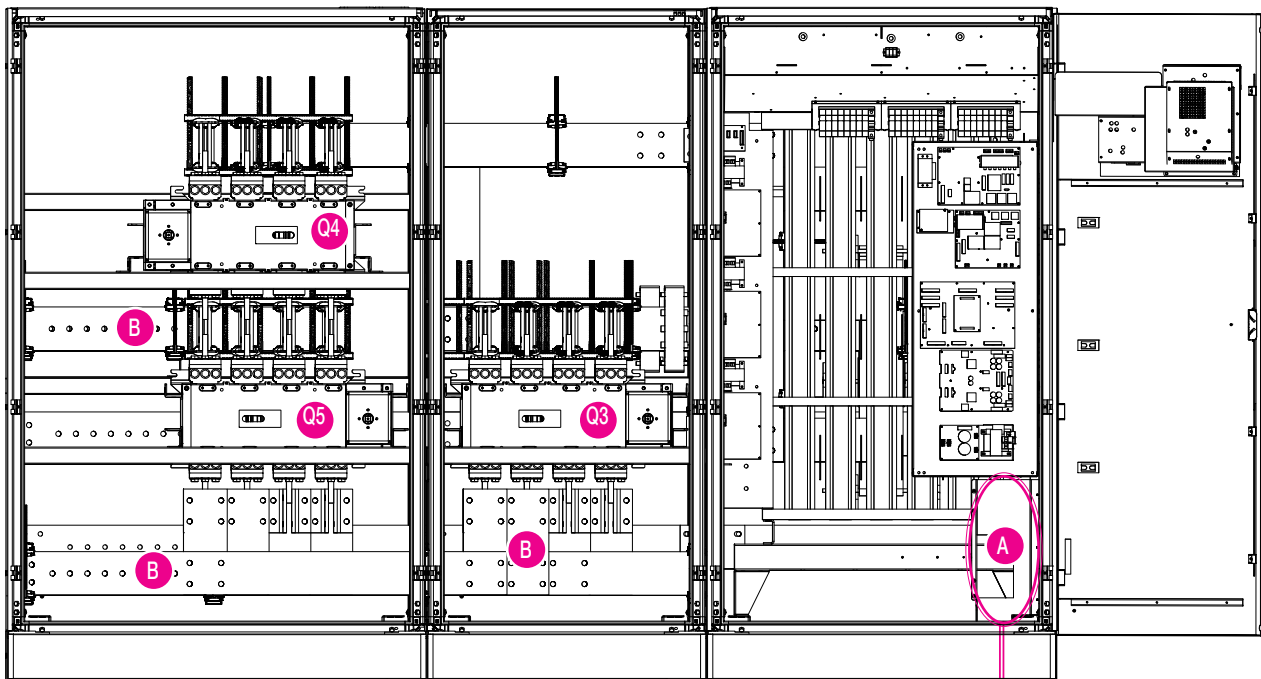


Pour By-pass DMX

Légende.

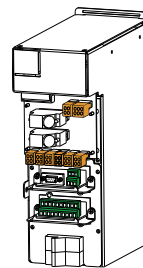
- A Slot pour cartes de communication optionnelles.
- B Raccordement alimentation.
- Q3 Interrupteur d'entrée des modules.
- Q4 Interrupteur d'entrée alimentation auxiliaire (AUX MAINS).
- Q5 Interrupteur de sortie (CHARGE).

By-pass 2400 kVA

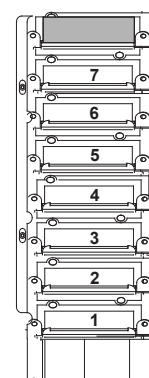


Emplacement des slots

Com slots



Pour By-pass DGP



Pour By-pass DMX

Légende.

- A Slot pour cartes de communication optionnelles.
- B Raccordement alimentation.
- Q3 Interrupteur d'entrée des modules.
- Q4 Interrupteur d'entrée alimentation auxiliaire (AUX MAINS).
- Q5 Interrupteur de sortie (CHARGE).

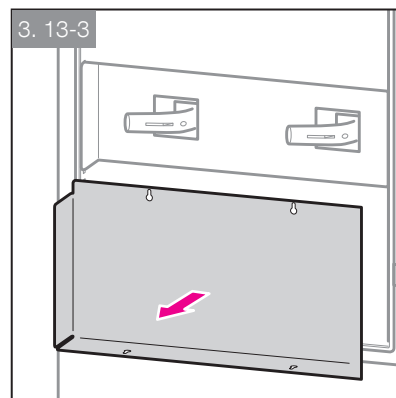
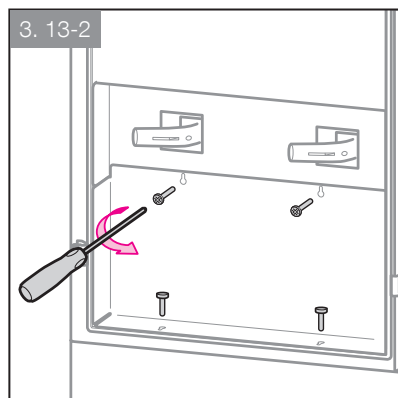
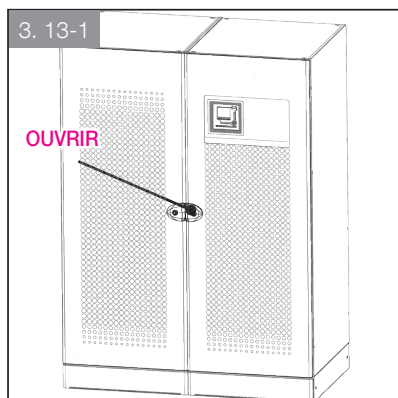
By-pass 2500 - 3200*

*merci de vous référer au fichier joint au projet adapté.

3.13. PROCÉDURES ET INSTRUCTIONS D'INSTALLATION



Avant toute intervention sur le bornier ou sur les pièces internes de l'ASI, veiller mettre hors tension l'armoire By-pass, couper l'alimentation, ouvrir les interrupteurs de l'armoire batterie, isoler le système et attendre 5 minutes.



3.14. PROTECTION BACKFEED

STANDARD :

La protection backfeed est conforme à la norme IEC 62040-1.

OBJECTIF :

La protection backfeed garantit la sécurité des personnes contre tout risque de retour accidentel d'énergie au niveau du réseau d'alimentation. La protection backfeed impose l'ouverture automatique d'un dispositif de sectionnement en cas de dysfonctionnement de l'interrupteur statique.

Principe :

La protection backfeed est constituée d'un circuit électronique de détection, interne à l'armoire By-pass, et d'un dispositif électromécanique de coupure du circuit de puissance, à l'extérieur de l'armoire. En option, la protection backfeed peut être intégrée dans l'armoire. Pour plus d'informations sur le dimensionnement du dispositif de protection, voir § 3.6.

ÉTIQUETTE :

une étiquette de sécurité est disponible dans l'appareil. Elle mentionne le texte suivant :

« ISOLEZ L'ARMOIRE BY-PASS AVANT DE TRAVAILLER SUR CE CIRCUIT »

L'exploitant doit coller cette étiquette sur le dispositif électromécanique de coupure du circuit de puissance.

Pour armoire By-pass DGP :

Bornes 1-2 de XB2 :

raccordement de la bobine à émission 220 V - 240 V du dispositif de coupure backfeed.

Bornes 1-2 de XB7 :

raccordement du contact auxiliaire indiquant l'état du dispositif de coupure backfeed.

Pour armoire de By-pass DMX :

Bornes 1-2 de XB6 :

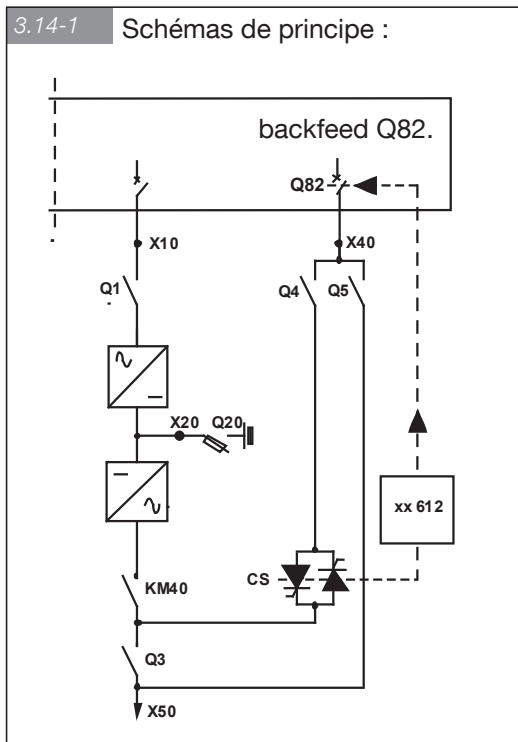
raccordement de la bobine à émission 220 V - 240 V du dispositif de coupure backfeed.

Bornes 1-2 de XB5 :

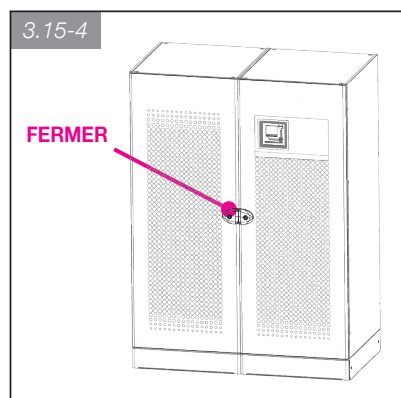
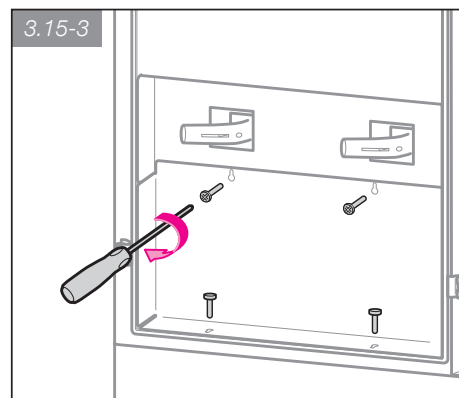
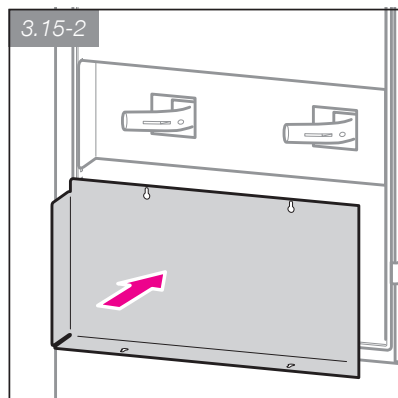
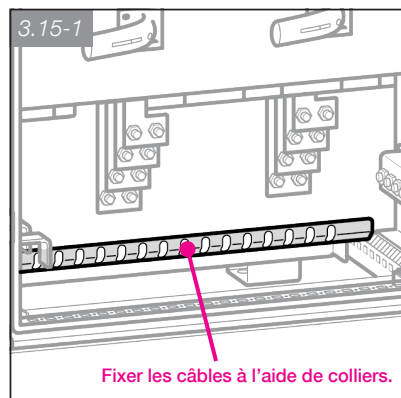
raccordement du contact auxiliaire indiquant l'état du dispositif de coupure backfeed.



En cas d'ouverture du contact 1-2 sur XB7 ou XB5, une alarme est générée conformément à la norme.



3.15. ACHÈVEMENT DE L'INSTALLATION



Ne pas oublier de remettre les carters de protection en place.

3.16. RACCORDEMENT POUR ARRÊT GÉNÉRAL DE L'ASI

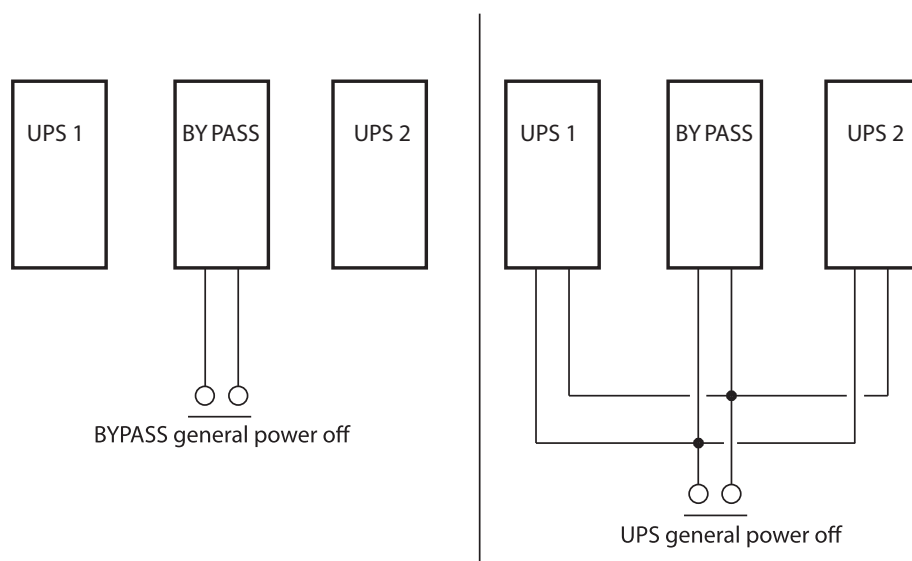
Le système d'arrêt général de l'ASI peut être installé sur la com slot (DMX) ou la rack slot (DGP) (voir § 3.18 et 3.19).

L'arrêt général de l'ASI provoque :

- l'arrêt de la charge
- le redresseur, l'onduleur et le By-pass automatique sont arrêtés, mais **la batterie reste connectée.**

Dans ce cas, les conditions de commutation d'urgence ne sont pas respectées. Si nécessaire, une option fournit une bobine de déclenchement directement contrôlée par l'ASI : l'arrêt général peut être utilisé pour déclencher le dispositif de protection de la batterie.

Connecter un contact sec normalement ouvert aux bornes 1 et 2 de XB8 (et XB16) sur la carte QB612 pour l'**armoire** DGP et sur IN1+ / IN1- de la slot 1 pour l'**armoire** DMX (le module et le By-pass peuvent être pontés).



3.17. RACCORDEMENT

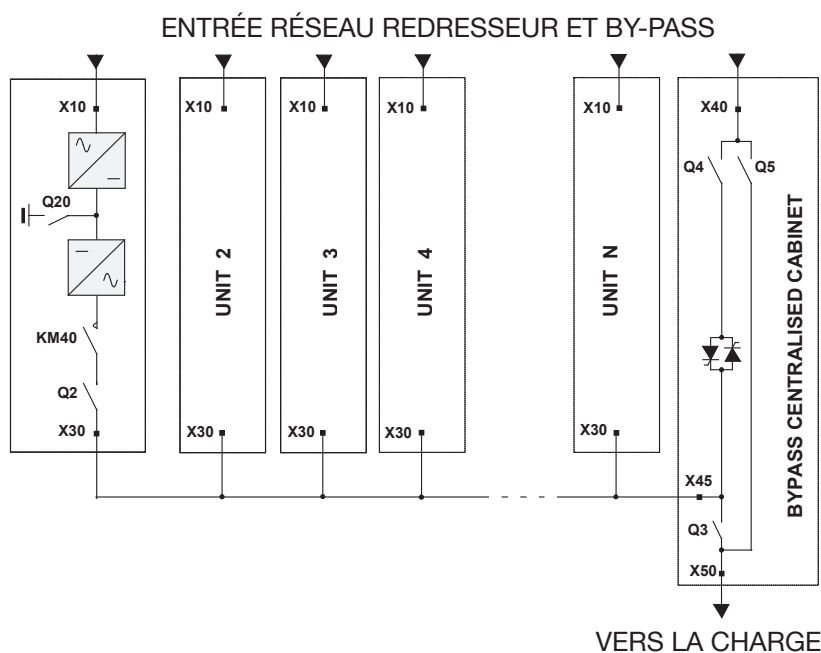
PkVA	Nom	Désignation	Terminaison cuivre	∅ trou	Vis	Section transversale max.	Couple** de serrage
400 to 800	X45/L	Entrée appareil	100 x 5 mm	3 x 13	M12	2x 3 x 240 mm ²	70 Nm
	X45/N		185 x 5 mm	5 x 13	M12	5 x 240 mm ²	70 Nm
	X40	Entrée réseau	185 x 5 mm	4 x 13	M12	4 x 240 mm ²	70 Nm
	X50	Sortie charge	185 x 5 mm	4 x 13	M12	4 x 240 mm ²	70 Nm
	PE	Conducteur de protection	50 x 5 mm	6 x 13	M12	6 x 150 mm ²	70 Nm
900 to 1200	X45/L	Entrée appareil	100 x 10 mm	3 x 13	M12	2x 3 x 240 mm ²	70 Nm
	X45/N		100 x 10 mm	10 x 13	M12	2x 10 x 240 mm ²	70 Nm
	X40	Entrée réseau	100 x 10 mm	4 x 15	M14	2x 4 x 240 mm ²	110 Nm
	X50	Sortie charge	100 x 10 mm*	4 x 15	M14	2x 4 x 240 mm ²	110 Nm
	PE	Conducteur de protection	50 x 5 mm*	6 x 13	M12	6 x 240 mm ²	70 Nm
1600 to 2000	X45	Entrée appareil	100 x 10 mm	3 x 13	M12	2x 10 x 240 mm ²	70 Nm
	X40	Entrée réseau	100 x 10 mm	14 x 13	M12	2x 7 x 240 mm ²	70 Nm
	X50	Sortie charge	100 x 10 mm*	14 x 13	M12	2x 7 x 240 mm ²	70 Nm
	PE	Conducteur de protection	100 x 10 mm*	6 x 13	M12	2x 21 x 240 mm ²	70 Nm
2400 to 2500	X45	Entrée appareil	2x 125 x 10	10 x 15	M14		
	X40	Entrée réseau	2x 125 x 10	8 x 15	M14		
	X50	Sortie charge	2x 125 x 10	8 x 15	M14		
	PE	Conducteur de protection	125 x 10	12 x 13	M12		70 Nm
3200	merci de vous référer au fichier joint au projet adapté						

*Les bornes d'extension en cuivre (100 x 10, 7 trous x13) doivent être déplacées de X40 à X50 si l'entrée du câble se fait par le haut.

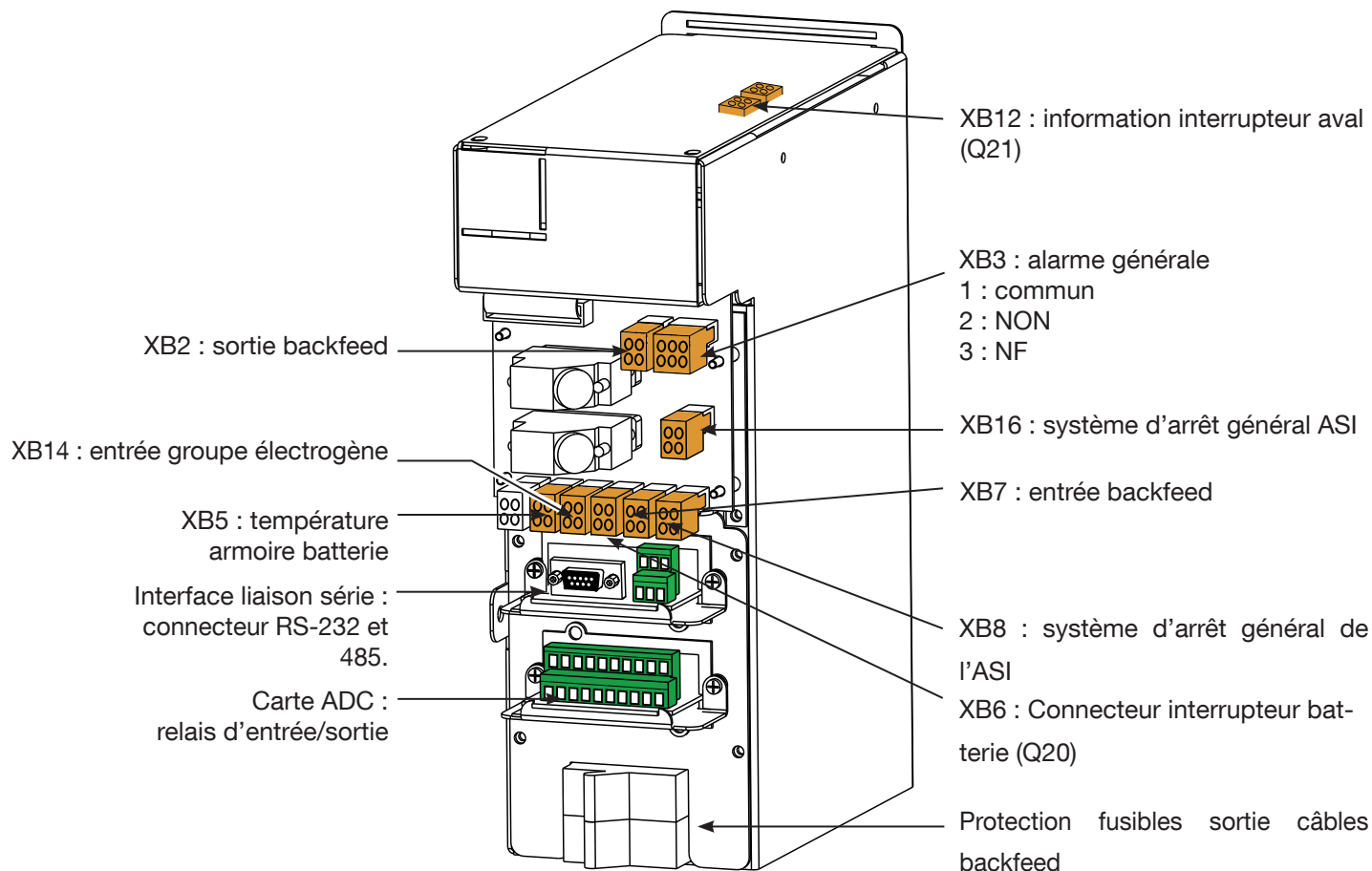
** En cas d'utilisation de vis en acier inoxydable (classe de qualité 70, vis A2 et écrou A4), les couples de serrage sont : M12 = 50 et M14 = 82



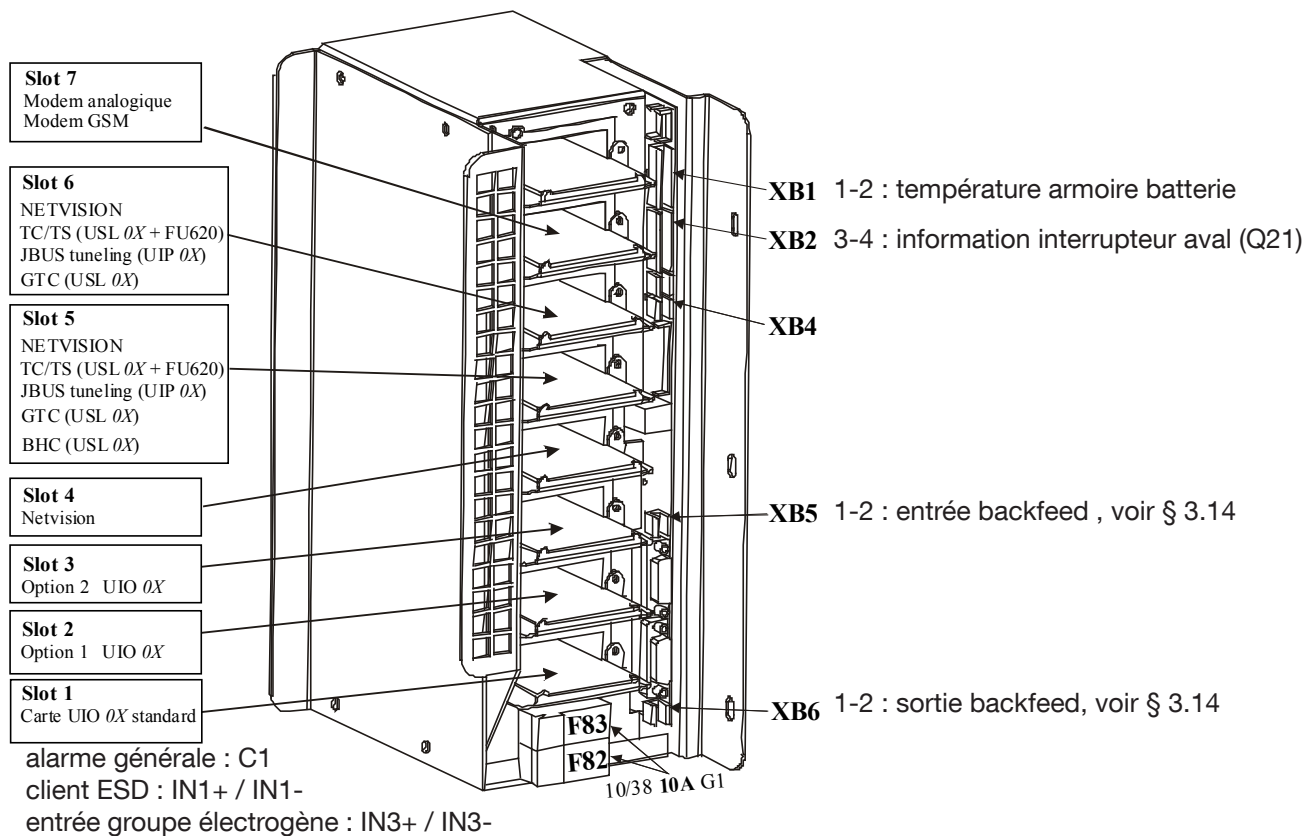
Les vis non utilisées doivent être soit retirées soit serrées afin d'éviter les courts-circuits en cas de chute.



3.18. RACK SLOT POUR BY-PASS DGP



3.19. COM SLOT ET CARTE DU612 POUR BY-PASS DMX



4. MAINTENANCE PRÉVENTIVE



Toutes les opérations réalisées sur l'appareil doivent uniquement être effectuées par le personnel de Socomec ou par un personnel de maintenance agréé.

Assurer la maintenance de cet appareil exige de procéder à des contrôles de fonctionnalités précis des différentes pièces électroniques et mécaniques et, le cas échéant, au remplacement des modules ou composants sujets à l'usure (batteries, ventilateurs, condensateurs). Il est recommandé de mettre en œuvre un programme régulier de maintenance approfondie (sur une base annuelle), afin d'assurer l'utilisation optimale de l'appareil en termes d'efficacité et d'éviter des périodes d'indisponibilité de l'installation, ainsi que les dommages et/ou risques associés. Par ailleurs, une attention particulière doit être donnée aux demandes éventuelles de maintenance préventive signalées automatiquement par l'appareil via l'affichage de messages d'alarme/d'avertissement.

4.1. VENTILATEURS

La durée de vie des ventilateurs servant à refroidir les composants de puissance dépend des conditions d'utilisation (température, poussière).

Leur remplacement préventif par un technicien agréé est recommandé après quatre ans d'utilisation (dans des conditions normales d'utilisation).



Le cas échéant, les ventilateurs doivent être remplacés conformément aux spécifications de Socomec.

5. COMMUNICATION

5.1. OPTIONS DE COMMUNICATION MULTIPLES

L'armoire By-pass peut gérer simultanément plusieurs canaux de communication (série, contacts secs et Ethernet). Les 2 slots de communication disponibles permettent d'utiliser des accessoires et des interfaces de signalisation. Chaque canal de communication est indépendant, des raccordements simultanés peuvent ainsi être réalisés pour obtenir différents niveaux de signalisation et de surveillance à distance. Le tableau ci-dessous présente les connexions possibles entre l'armoire By-pass et des appareils externes.


	Niveaux de communication DGP		Options		
	SLOT 1	SLOT 2	SLOT 3	SLOT 4	SLOT 5
Carte ADC	•	•	•	•	•
Modbus RTU*		COM2	COM3	COM2	
NetVision		•			
Modbus TCP		•			
BACNET		•			

* Il est possible d'utiliser uniquement une interface série.

	Niveaux de communication DMX		Facultatif			
	SLOT 1	SLOT 2	SLOT 3	SLOT 4	SLOT 5	SLOT 6
Carte ADC	•	•	•	•		
Modbus RTU*		COM2	COM3	COM2	•	•
NetVision		•			•	•
Modbus TCP		•			•	•
BACNET					•	•

* Il est possible d'utiliser une seule interface série isolée.

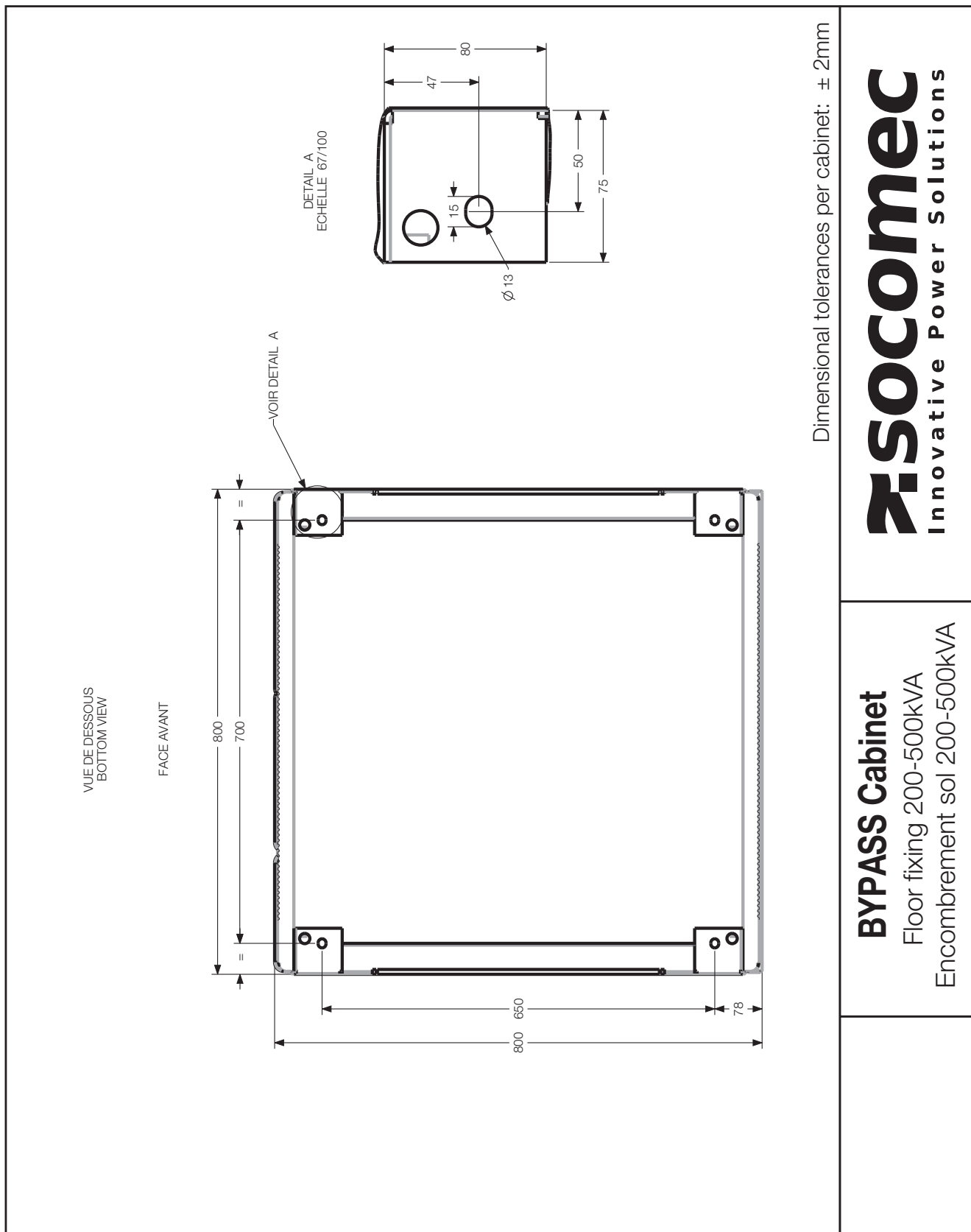
6. SPÉCIFICATIONS TECHNIQUES

Armoire By-pass		(kVA)	400	500	800	1200	2000	2400	2500	3200
Caractéristiques électriques – Entrée										
Tension réseau		3P Un= 380 Vac / 400 Vac / 415 Vac								
Plage de tension		±10 %								
Fréquence d'entrée		50/60 Hz								
Erreur de phase maximale	By-pass DGP	10°								
	By-pass DMX	7°								
Caractéristiques électriques – Sortie										
Tension de sortie		3P+N 380 / 400 / 415 Vac								
Fréquence		50/60 Hz								
Puissance nominale kW		400	500	800	1200	2000	2400	2500	3200	
Courant de courte durée assigné admissible I _{cw} kA		15	15	24	36	50	50	50	50	
Capacité de surcharge maximale autorisée	60 min	110%								
	10 min	125%								
	1 min	150%								
Environnement										
Température de fonctionnement (permanent)		10 ÷ 35 °C (25 °C recommandé)								
Température de stockage		-20 à +70 °C								
Humidité relative sans condensation		jusqu'à 95 %								
Altitude maximale		1000 m								
Niveau acoustique dBA		65	65	65	72	72	81			
Débit d'air m ³ /h		1050	1050	900	2000	2200	2200	3000	3000	
Puissance max dissipée à P _n W		2700	2700	3640	5260	11600	16700	17900	22100	
Puissance max dissipée à P _n W		9213	9213	12420	17948	39581	56947	61039	75408	
Normes										
Sécurité		IEC 62040-1								
CEM		IEC 62040-2								
Certification du produit										
Indice de protection		IP20								

Ces performances sont données à titre informatif, à charge nominale (résistive)

7. PLANS

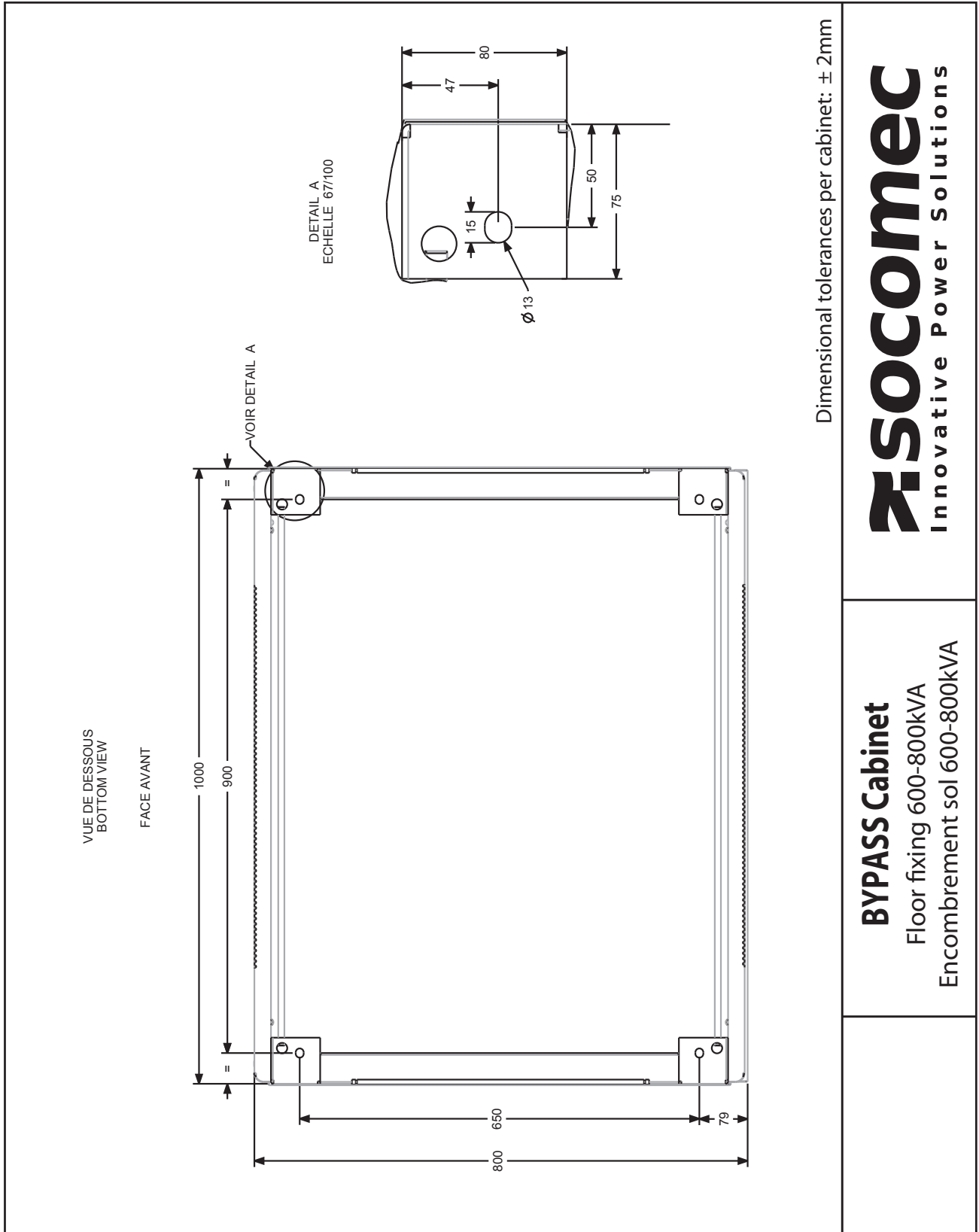
7.1. PLAN 1 : FIXATION AU SOL 400 - 500 kVA



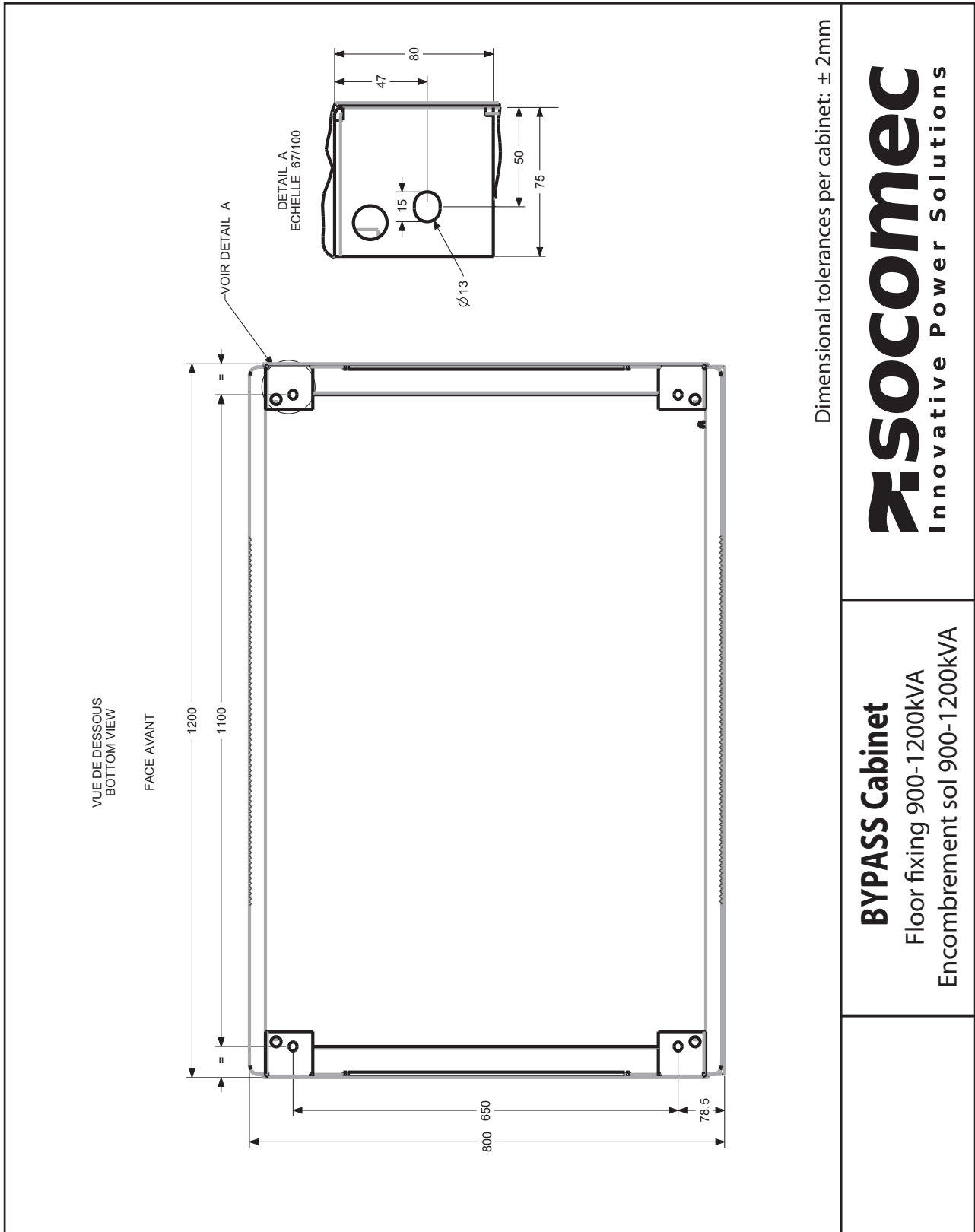
BYPASS Cabinet
 Floor fixing 200-500kVA
 Encombrement sol 200-500kVA

SOCOMEc
 Innovative Power Solutions

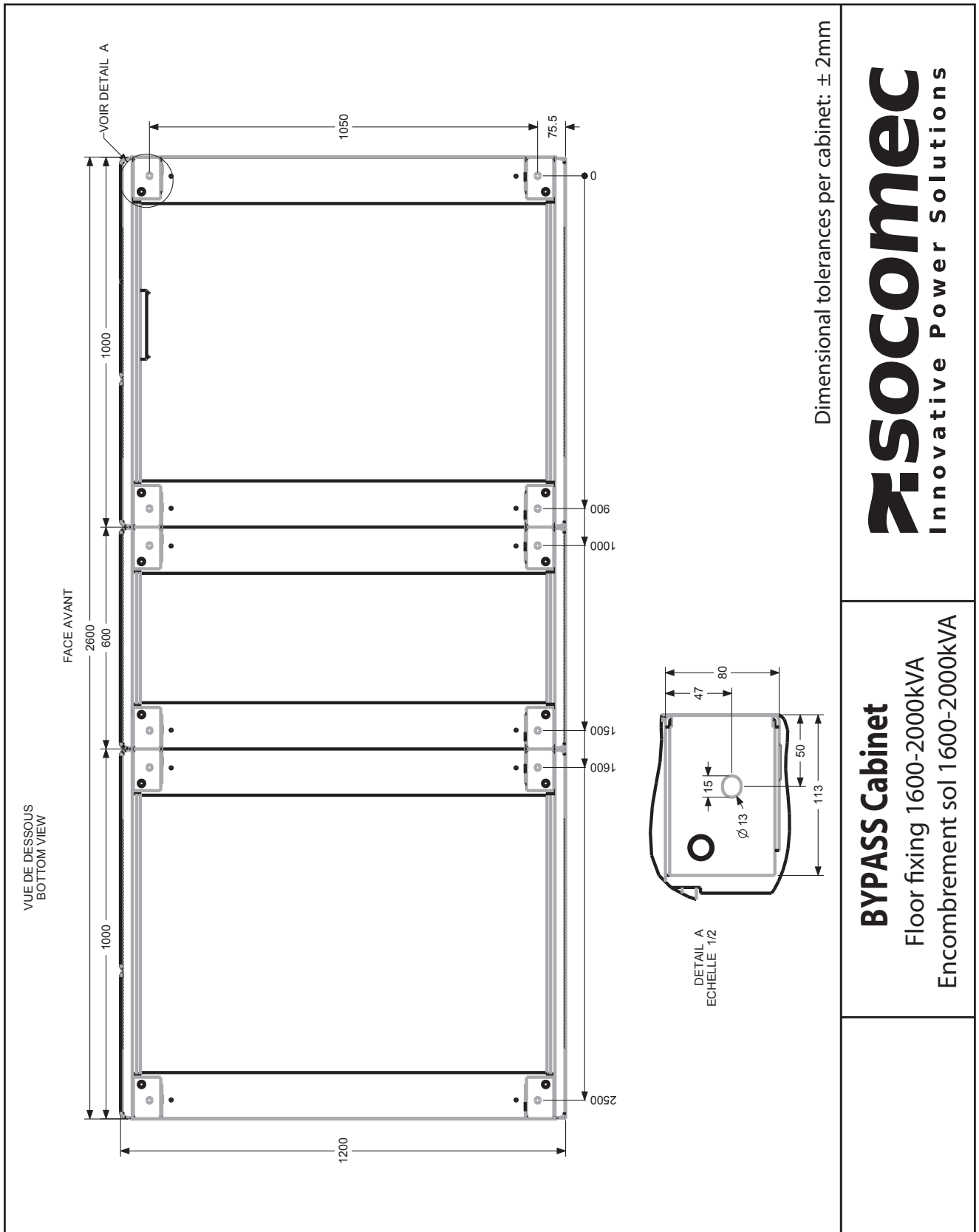
7.2. PLAN 2 : FIXATION AU SOL 600 - 800 kVA



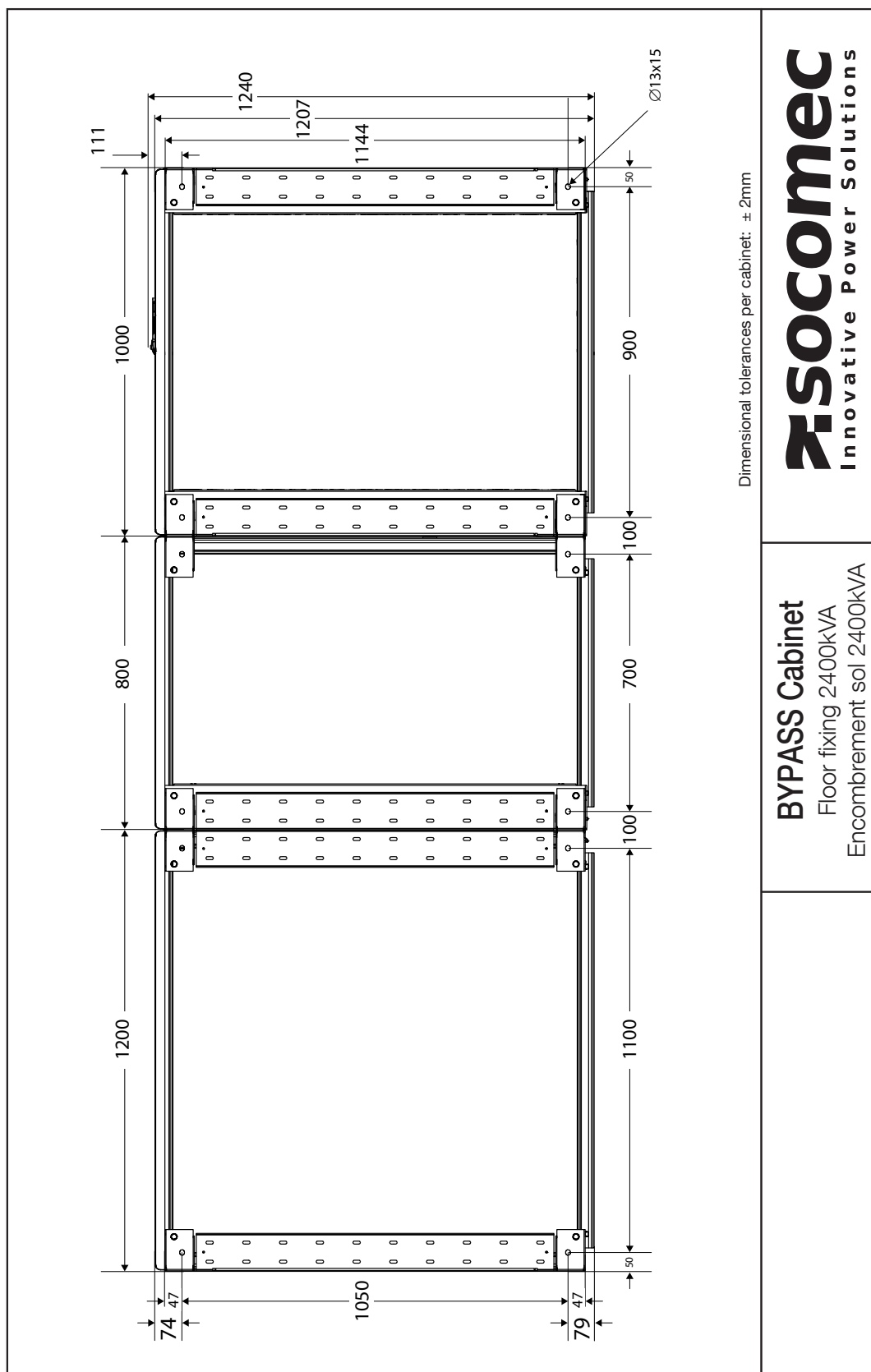
7.3. PLAN 3 : FIXATION AU SOL 900 - 1200 kVA



7.4. PLAN 4 : FIXATION AU SOL 1600 - 2000 kVA



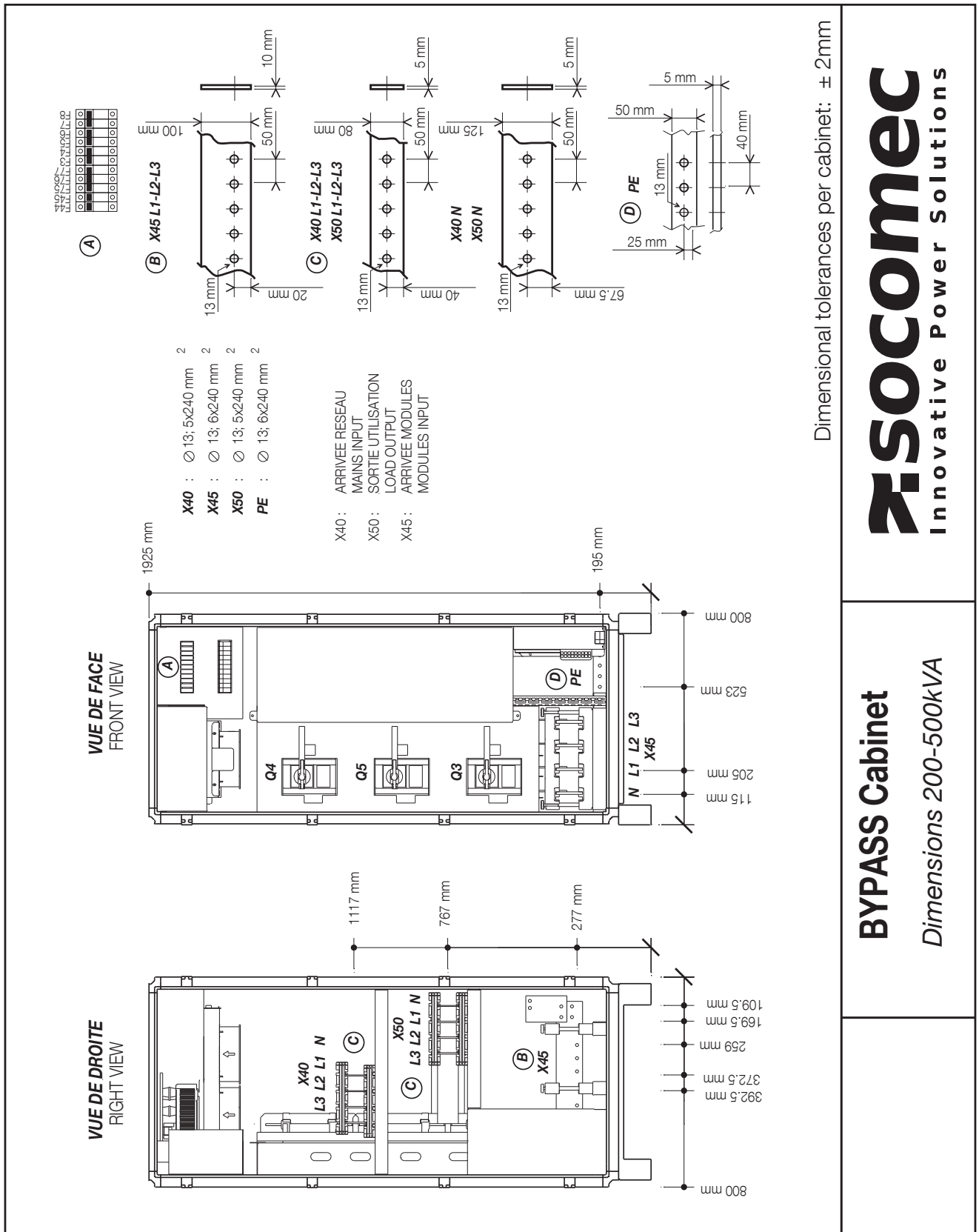
7.5. PLAN 5 : FIXATION AU SOL 2400 kVA



7.6. PLAN 6 : FIXATION AU SOL 2500 - 3200 kVA*

*merci de vous référer au fichier joint au projet adapté

7.7. PLAN 7 : DIMENSIONS 400 - 500 kVA



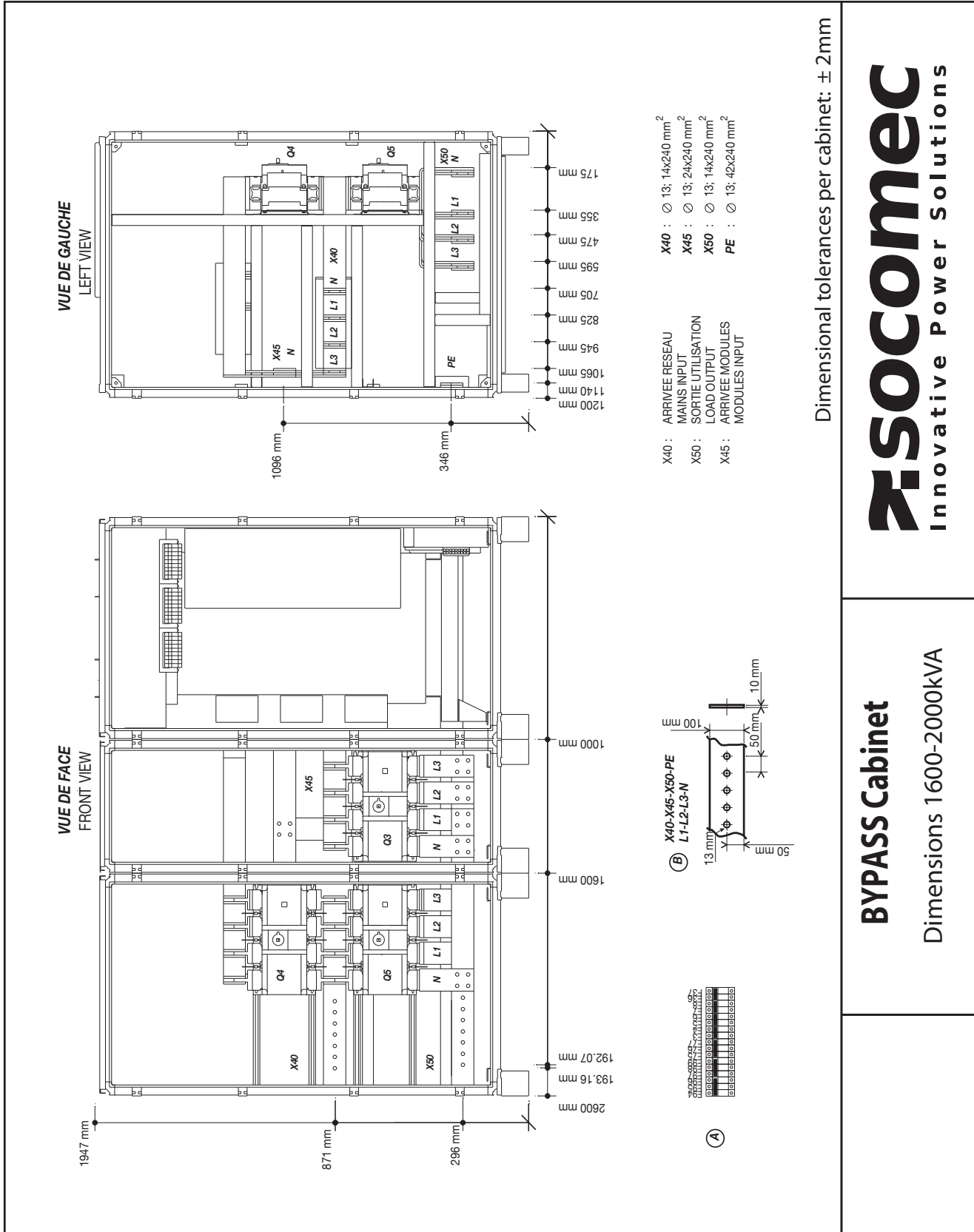
Dimensional tolerances per cabinet: ± 2mm

BYPASS Cabinet

Dimensions 200-500kVA

SOCOMEc
Innovative Power Solutions

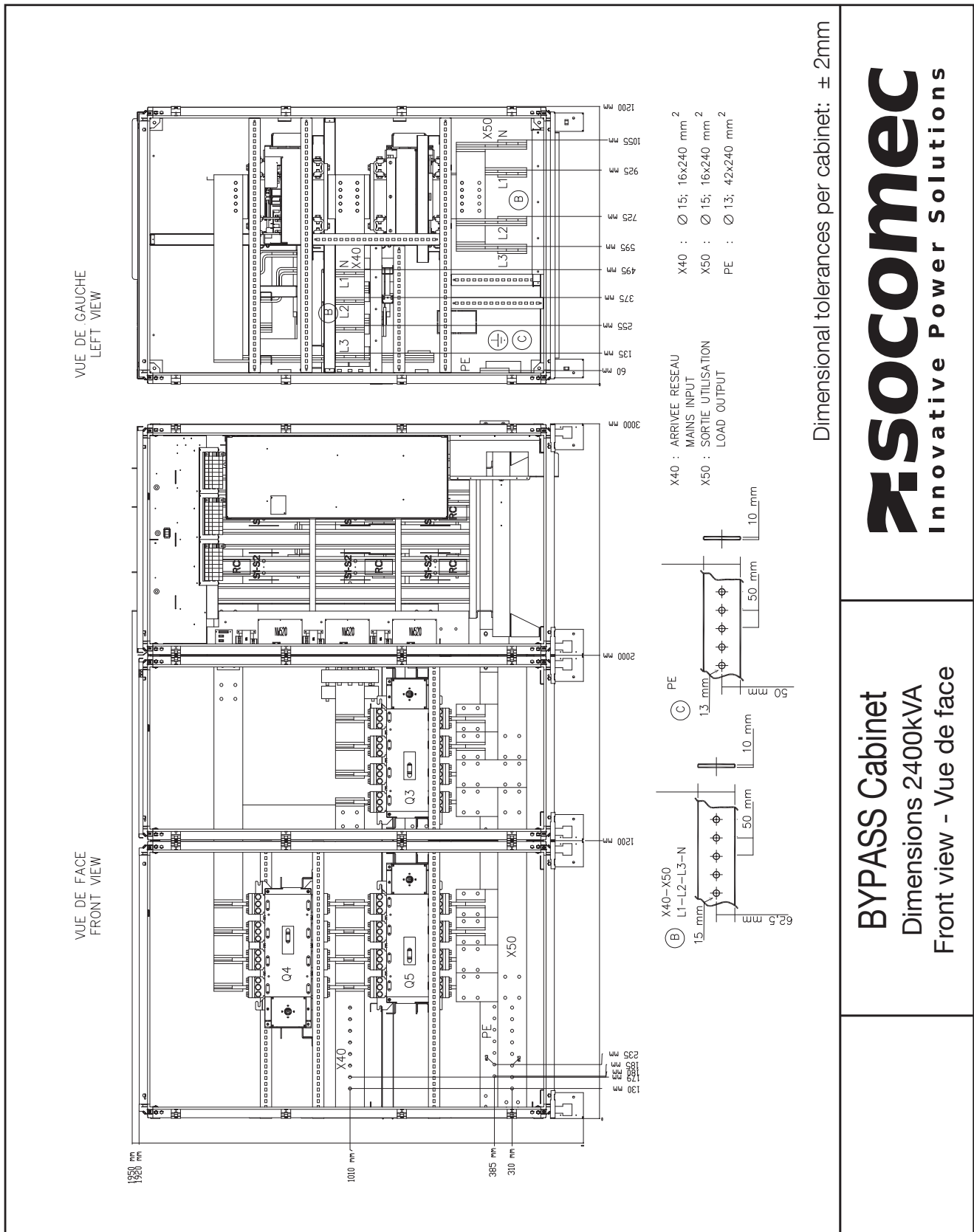
7.10. PLAN 10 : DIMENSIONS 1600 - 2000 kVA



SOCOMEc
Innovative Power Solutions

BYPASS Cabinet
Dimensions 1600-2000kVA

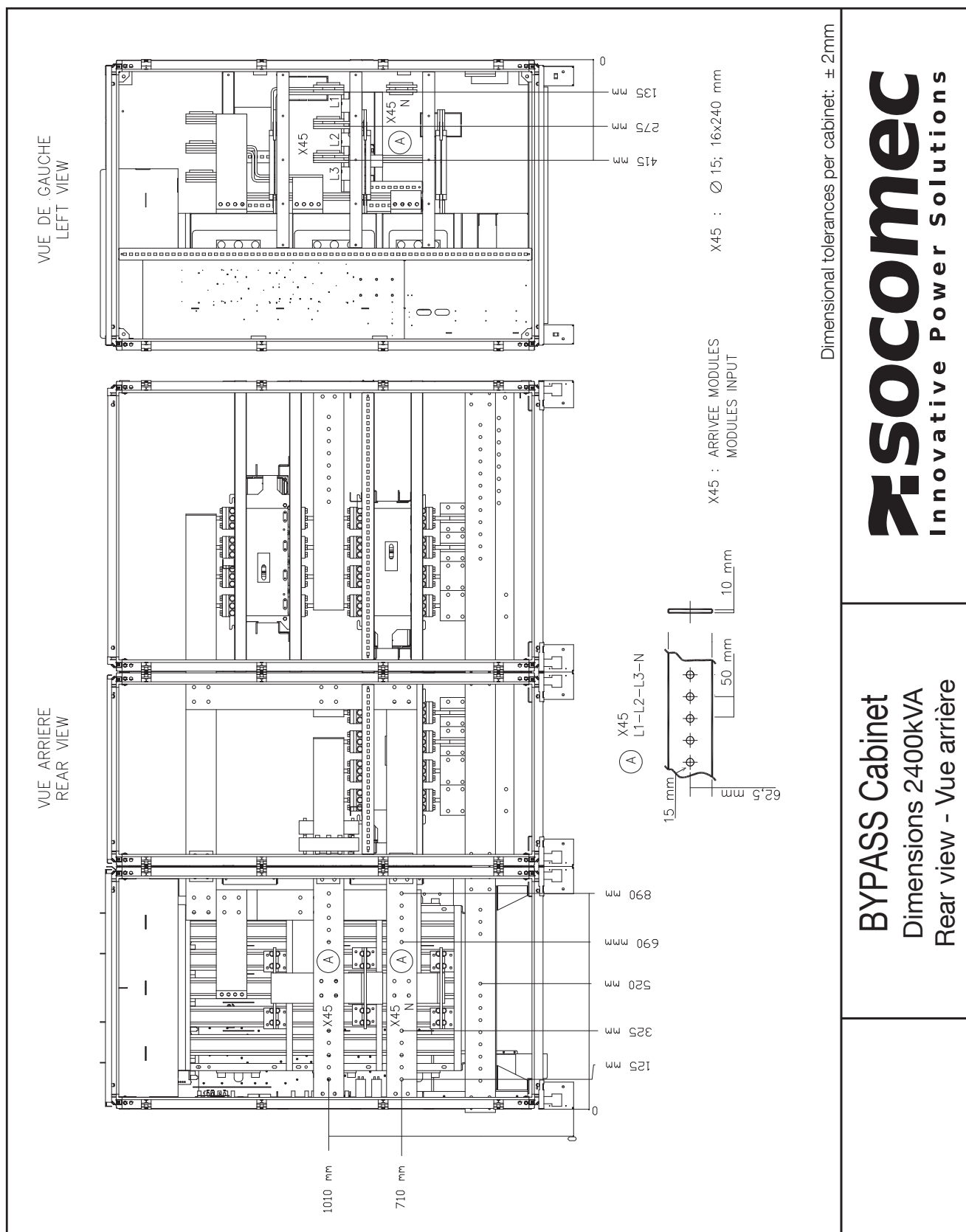
7.11. PLAN 11 : DIMENSIONS 2400 kVA - VUE DE FACE



SOCOME
 Innovative Power Solutions

BYPASS Cabinet
 Dimensions 2400kVA
 Front view - Vue de face

7.12. PLAN 12 : DIMENSIONS 2400 kVA - VUE ARRIERE



7.13. PLAN 13 : DIMENSIONS 2500 - 3200 kVA*

*merci de vous référer au fichier joint au projet adapté

Socomec, l'innovation au service de votre performance énergétique

1 constructeur indépendant

3 900 collaborateurs
dans le monde

8 % du CA
consacrés au R&D

400 experts
dédiés aux services

L'expert de votre énergie



COUPURE



MESURE



CONVERSION
D'ÉNERGIE



STOCKAGE
D'ÉNERGIE



SERVICES
EXPERTS

Le spécialiste d'applications critiques

- Contrôle, commande des installations électriques BT.
- Sécurité des personnes et des biens.
- Mesure des paramètres électriques.
- Gestion de l'énergie.
- Qualité de l'énergie.
- Disponibilité de l'énergie.
- Stockage de l'énergie.
- Prévention et intervention.
- Mesure et analyse.
- Optimisation.
- Conseil, déploiement et formation.

Une présence mondiale

12 sites industriels

- France (x3)
- Italie (x2)
- Tunisie
- Inde
- Chine (x2)
- USA (x2)
- Canada

30 filiales et implantations commerciales

- Afrique du Sud • Algérie • Allemagne • Australie
- Autriche • Belgique • Canada • Chine • Côte d'Ivoire
- Dubaï (Emirats Arabes Unis) • Espagne • France (x2) • Inde
- Indonésie • Italie • Pays-Bas • Pologne • Portugal
- Roumanie • Royaume-Uni • Serbie • Singapour • Slovaquie
- Suède • Suisse • Thaïlande • Tunisie • Turquie • USA

80 pays
où la marque est distribuée

SIÈGE SOCIAL

GRUPE SOCOMECC

SAS Socomec au capital de 10 582 640 €
R.C.S. Strasbourg B 548 500 149
B.P. 60010 - 1, rue de Westhouse - F-67235 Benfeld Cedex
Tél. 03 88 57 41 41 - Fax 03 88 57 78 78
info.scp.isd@socomec.com

VOTRE CONTACT

www.socomec.fr



100 years
OF SHARED ENERGY

socomec
Innovative Power Solutions

