

ACCUline CT-O

Transformateur de courant personnalisable de mesure ouvrant

de 5 à 4800 A



gamme_698.psd

La solution pour

- > Data center
- > Infrastructure & Transport
- > Industrie
- > Bâtiment

Les points forts

- > Très précis
- > Large plage de mesure
- > Universel
- > Compacité optimale
- > Gain de temps à la fixation
- > Personnalisable à l'infini

Conformité aux normes

- > IEC 61869-2
- > UL 61010
- > UL 2808

Fonction

Les CT-O sont des transformateurs de mesure parfaitement adaptés aux installations existantes grâce à leur ouverture sécurisée. Ils assurent une mesure d'une grande précision, que ce soit sur des barres ou des câbles.

Avantages

Très précis

Disponible dans les classes 0,2S / 0,5 et 1 conformément à la norme IEC 61869-2.

Large plage de mesure

Le CT-O couvre une plage de courant allant de 5 à 4800 A en utilisant le minimum de boîtiers différents nécessaires, ce qui permet un gain de temps et d'espace considérables.

Universel

Disponible en sortie courant ou bien en sortie tension, la gamme CT-O est compatible avec n'importe quel système de mesure.

Compacité optimale

Parmi les plus compactes du marché, la gamme CT-O s'adapte facilement aux espaces restreints.

Gain de temps à la fixation

Que ce soit sur un rail DIN ou bien sur la platine, la gamme CT-O facilite le montage grâce à un accessoire dédié.

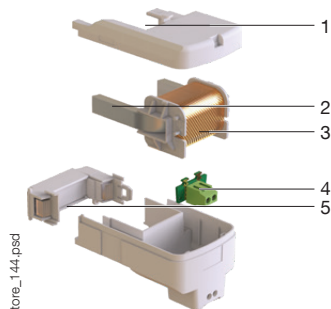
Personnalisable à l'infini

De la valeur nominale du courant jusqu'au nombre de spires désirés, les spécifications techniques sont entièrement personnalisables.

Les transformateurs de courant qui s'adaptent à toutes vos exigences

La gamme CT-O de Socomec répond à tous vos besoins grâce à sa grande capacité de personnalisation. Des valeurs du secondaire jusqu'au courant primaire assigné, les spécifications techniques peuvent être ajustées pour s'aligner parfaitement aux besoins de votre installation.

Listes des caractéristiques personnalisables



- | | |
|---|---|
| <ol style="list-style-type: none"> 1. Taille de fenêtre :
- 10...120 mm 2. Plage de courant nominal :
- 20...4000 A 3. Classe de précision
- 0,2S...3 4. Signal secondaire :
- 100...333 mV
- 1-5 A | <ol style="list-style-type: none"> Type de sortie :
- Bornier
- Pré-câblé
- RJ12 5. Type de produit :
- Transformateur de courant ouvrant |
|---|---|

Guide de choix

Besoin de configurer vos transformateurs de courant ? Utilisez le tableau ci-dessous pour orienter votre choix. Commencez par choisir les dimensions de votre boîtier. Les spécifications techniques peuvent être entièrement adaptées.

Paramètres	CT-O-10	CT-O-14	CT-O-21	CT-O-32	CT-O-50	CT-O-80	CT-O-120	CT-O-20	CT-O-45	sans boîtier
Plage de courant nominal (A) ⁽¹⁾	20...75	40...200	63...300	125...750	60...1000	75...2000	100...4000	5...250	250...600	Nous consulter
Plage de courant réel (A) ⁽²⁾	1...90	2...240	3,15...360	6,25...900	3...1200	3,75...2400	5...4800	0,25...300	12,5...720	
Taille de fenêtre (mm)	10	14	21	32	50	80	120	20	45	
Classe de précision		0,5 1 3				0,2 0,5 1 3		0,5S 0,5 1	0,2S 0,2 0,5S 0,5 1	
Signal secondaire	100 mV... 333 mV		100 mV...333 mV 1 A			100 mV...333 mV 1 A...5 A		333 mV...1 V		
Fréquence (Hz)				50...60				50...60 / 50...400		
Normes				IEC 61869-2 IEC 61439-1 UL 61010				UL 2808 IEC 60044-1		
Type de sortie				Bornier Pré-câblé RJ12				Pré-câblé		
Tension (phase/neutre)				300 V				600 V		
Catégorie de mesure				CAT III				CAT IV		
Tension de tenue assignée					3 kV					
Indice de protection				IP20 / IK 07				IP20		
Altitude de fonctionnement				<2000 m				<3000 m		
Température de fonctionnement				-10...+70 °C				-30°C... 55°C	-30°C... 75°C	
Température de stockage				-25...+85 °C				-30°C... 55°C	-30°C... 75°C	

1. Le courant nominal se situe dans la plage de valeurs spécifiées.

2. Conformément à la norme IEC 61869-2, la classe de précision est indiquée pour un courant compris entre 0,05In et 1,2In. Par exemple, un transformateur de courant avec CT-O-32, ayant un courant nominal de 750 A et une classe de précision de 0,5, couvre une plage de courant de 38 A à 900 A.

References

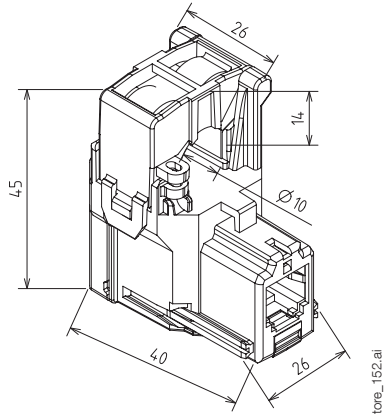
La gamme ACCULine offre la possibilité d'ajuster tous les paramètres pour créer le transformateur de courant parfaitement adapté à vos besoins. N'hésitez pas à solliciter des conseils ou à obtenir un devis en contactant votre revendeur local Socomec.

ACCULine CT-O

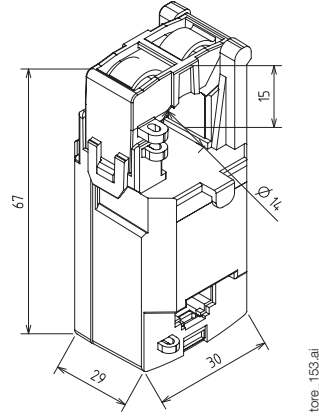
Transformateur de courant personnalisable de mesure ouvrant de 5 à 4800 A

Dimensions (mm)

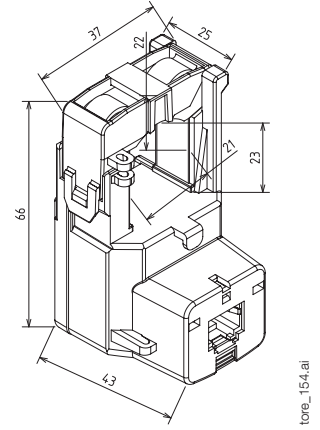
CT-O-10



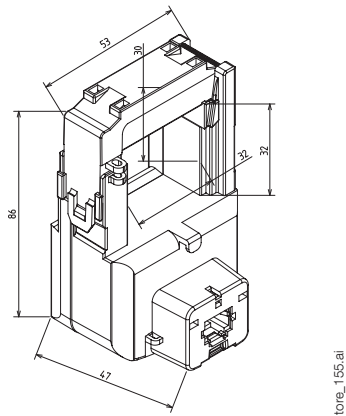
CT-O-14



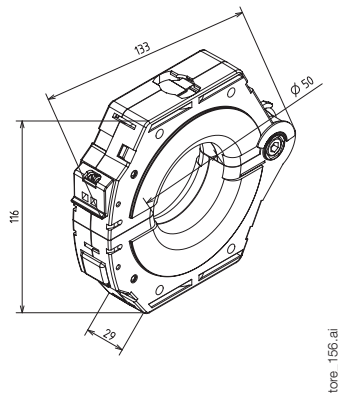
CT-O-21



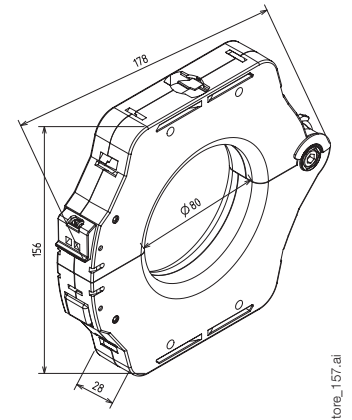
CT-O-32



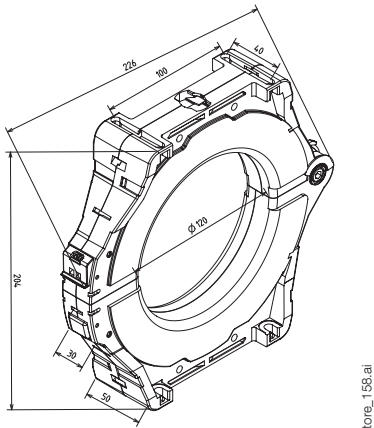
CT-O-50



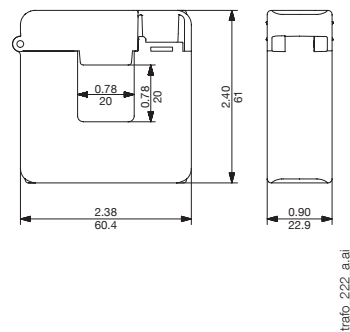
CT-O-80



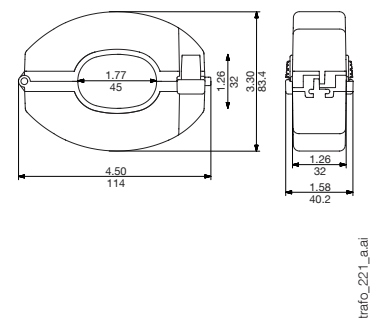
CT-O-120



CT-O-20

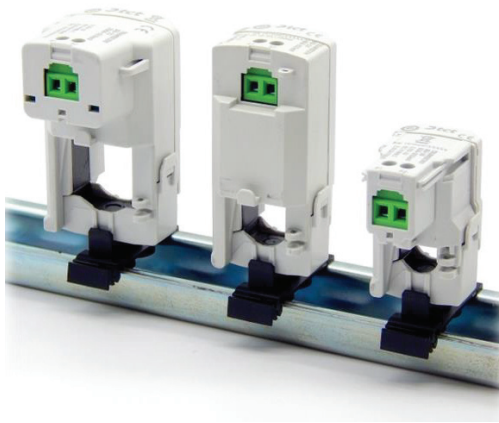


CT-O-45

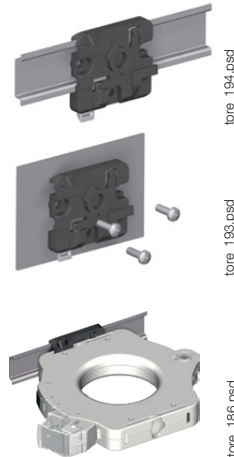


Accessoires complémentaires

Montage



tore_185.psd



tore_194.psd

tore_183.psd

tore_186.psd



tore_188.psd

tore_187.psd

Accessoire (optionnel) de montage disponible pour les CT-O-10, CT-O-14, CT-O-21 et CT-O-32

Accessoire de montage pour CT-O-50 et CT-O-80 et le CT-O-120

Raccordement

Le kit de connexion rapide (optionnel) simplifie le processus de raccordement des fils au secondaire du transformateur de courant. Contrairement à un connecteur vis, cet accessoire réduit le temps de montage.



tore_188.psd



tore_190.psd

Connexion standard

Kit de connexion rapide

Plombage

Les CT-O-10 à CT-O-32 et CT-O-45 disposent nativement d'une possibilité de plombage. Les CT-O-50 à CT-O-120 bénéficient d'un capot plombable (optionnel). Le plombage permet de sceller le capot afin d'éviter toutes modifications non souhaitées.



tore_191.psd



tore_192.psd



tore_178.psd