

DIRIS A-40

Centrale de mesure multifonction - PMD

mesure, surveillance et analyse avec capteurs intelligents - montage sur porte



DIRIS A-40

La solution pour

- > Industrie
- > Tertiaire
- > Infrastructure



Les points forts

- > Configuration assistée
- > Connecté au cloud
- > Conformité IEC 61557-12
- > Smart sensors

Technologies intégrées



Pour plus d'informations voir notre site internet www.socomec.com

Conformité aux normes

- > IEC 61557-12
- > UL E257746
- > EN 50160



Fonction

Le DIRIS A-40 est une centrale de mesure (PMD) au format 96 x 96 prévue pour un montage sur porte. Il est destiné à la mesure, la surveillance et la gestion de l'énergie électrique.

Le DIRIS A-40 fournit de nombreuses fonctions de mesure de tension, de courant, de puissance, d'énergie et de qualitémétrique. Il permet l'analyse d'une charge monophasée ou triphasée.

Avantages

Configuration assistée

L'assistant à la configuration guide l'utilisateur pas à pas, détecte et corrige les erreurs de configuration. Le temps de mise en service est divisé par 2 pour un résultat toujours plus fiable.

Connecté au cloud

La gamme est composée de produits connectés IoT ready permettant l'export automatique des données pour une exploitation à distance sans limite de temps, de distance et de stockage.

Intégration facilitée

Les trois technologies de capteurs de courant fermés, ouvrants et flexibles (TE, TF & FF) répondent à toutes les contraintes d'intégration des applications neuves ou existantes.

Conformité IEC 61557-12

Norme de référence pour les PMD (Performance metering & monitoring devices), la norme IEC 61557-12 garantit les performances et l'adéquation de la centrale de mesure aux conditions environnementales propres aux applications industrielles et tertiaires.

Fonctionnalités

Multimesure

- Courants
 - I1, I2, I3, IN, Isystème
- Tensions & Fréquence
 - V1, V2, V3, VN, Vsysteme, U12, U23, U31, Usysteme, f
- Puissances
 - P1, P2, P3, ΣP, Q1, Q2, Q3, ΣQ, S1, S2, S3, ΣS
 - Puissances prédictives ΣP, ΣQ, ΣS
- Facteur de puissance
 - FP1, FP2, FP3, ΣFP
- Cos φ & tangente φ
 - Valeurs instantanées par phase

Comptage

- Energie active: +/- kWh
- Energie réactive: +/- kvarh
- Energie apparente: kVAh
- Multitarif (8 max)
- Compteur horaire

Qualité

- Déséquilibre tension
 - Vdir, Vinv, Vhom, Udir, Uinv, Unba, Vnba, Vnb, Unb
- Déséquilibre courant
 - Idir, linv, lhom, Inba, Inb
- Taux de distorsion harmonique
 - Courants THDi1, THDi2, THDi3, THDiN, TDDI
 - Tensions simples THDv1, THDv2, THDv3
 - Tensions composées THDu12, THDu23, THDu31
- Harmoniques individuelles jusqu'au rang 63
 - Courants: I1h, I2h, I3h, INh
 - Tensions simples: V1h, V2h, V3h
 - Tensions composées: U12h, U23h, U31h
- Événements qualité
 - Creux, coupures, surtensions selon EN50160
 - Kfactor & Crestfactor
- Événements selon EN 50160
 - Creux, coupures, surtensions
- Capture de la forme d'onde
 - Captures automatiques de la forme d'onde lorsqu'un événement se produit et/ou enregistrement manuel de la forme d'onde
 - Disponible via la communication

Surveillance de la protection

- Position de l'appareillage
- Information et alarme sur déclenchement
- Nombre de manoeuvres

Courbes de charge et historisation (max. 130 jours)

- Puissance active, réactive et apparente
- Tensions, courants et fréquence

Alarmes

- Alarmes sur toutes les grandeurs électriques, sur changements d'état d'entrées, possibilité de combinaisons booléennes
- Horodatage des événements

Communication

- DIRIS A-40 RS485 Modbus embarqué
- DIRIS A-40 Ethernet Modbus
- DIRIS A-40 PROFIBUS DPV1

Entrées

- 3 entrées numériques
 - Alimentation par le DIRIS A-40 ou extérieure
 - Fonction: état logique, état disjoncteur, comptage d'impulsions ou synchronisation mesure multifluide
- 2 sorties logiques
 - Fonction: commande, sortie impulsionnelle, délestage et alarmes

Fonctionnalités

Surveiller

- Mesure en temps réel des valeurs électriques.
- Affichage graphique, adapté aux données analysées.
- Analyse de la qualité du réseau et des charges.



Compter

- Mesure des énergies actives réactives et apparentes.
- Historisation des données.
- Affichage du graphique sous forme mensuelle, hebdomadaire, journalière ou horaire.

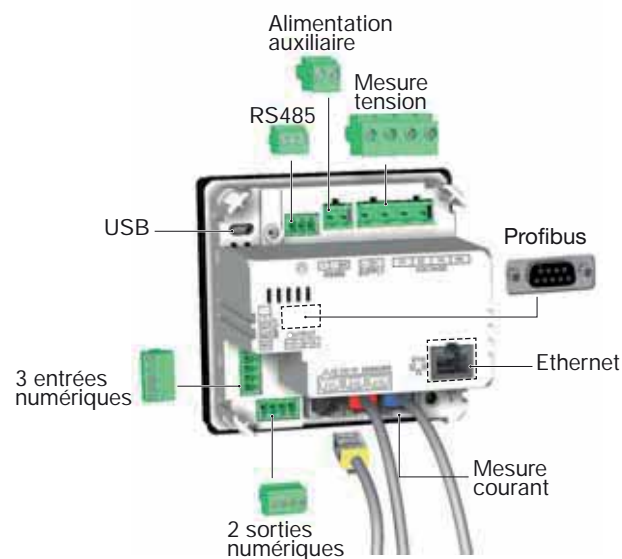


Alerter

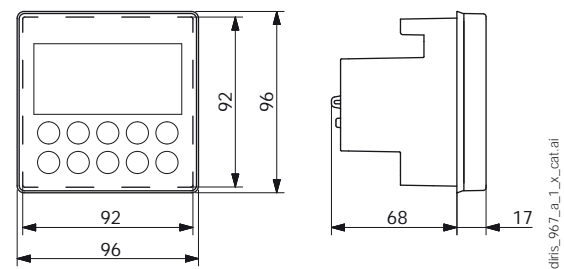
- Visualisation des alarmes des produits.
- Historique des alarmes.



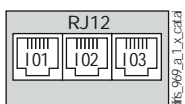
Borniers



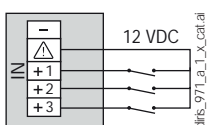
Dimensions (mm)



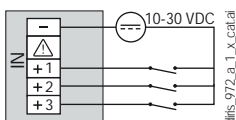
Mesure courant



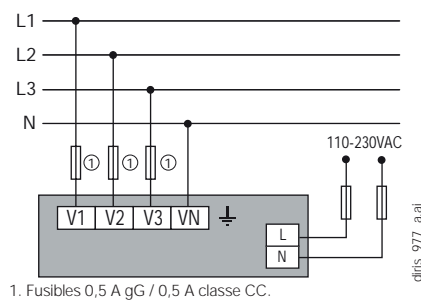
3 entrées alimentées par le produit



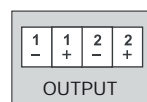
3 entrées avec alimentation extérieure



Alimentation séparée



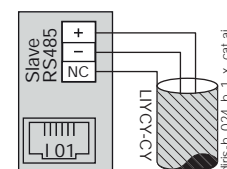
2 sorties



Terre



RS485



DIRIS A-40

Centrale de mesure multifonction - PMD

mesure, surveillance et analyse avec capteurs intelligents - montage sur porte

Raccordements

Capteurs de courant associés

Différents types de capteurs de courant sont associés au DIRIS A-40 : fermés (TE), ouvrants (TR) ou flexibles (TF). La diversité de ces capteurs permet de s'adapter à tout type d'installation neuve ou existante. Le raccordement est facile et fiable grâce à la connexion rapide RJ12 et évite les erreurs de câblage. Le calibre et le type de capteur sont reconnus automatiquement par le DIRIS A-40. Ceci permet de garantir une précision globale de la chaîne de mesure DIRIS A-40 + capteurs de courant. Pour plus d'information, voir pages "Capteurs TE, TR/iTR, TF".

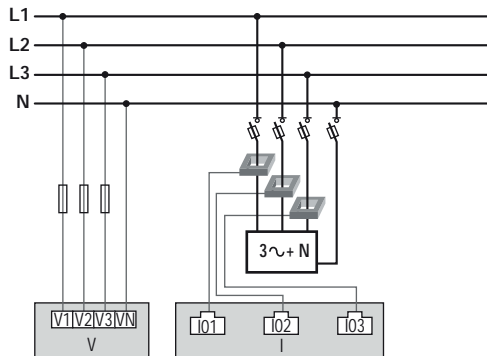
Fermé TE



Réseaux et exemples de raccordement

Triphasé + Neutre

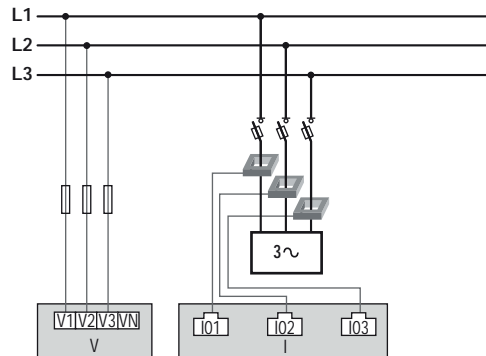
3P+N - 3 CT (1 charge triphasée + Neutre calculé)



diris_973_a_ai

Triphasé

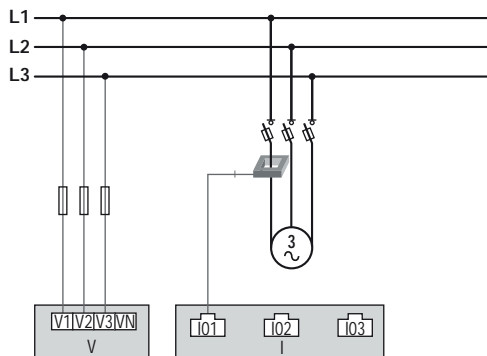
3P - 3CT (1 charge triphasée)



diris_974_a_ai

Triphasé

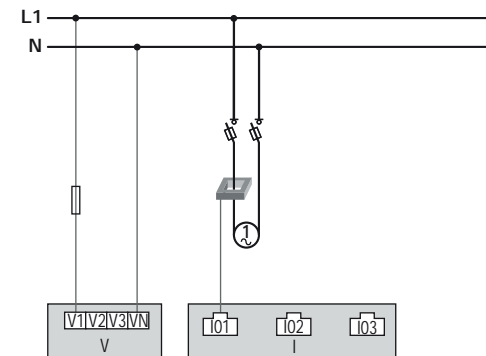
3P - 1CT (1 charge triphasée équilibrée)



diris_975_a_ai

Monophasé

1P+N - 1CT (1 charge monophasée)



diris_976_a_ai

1. Fusibles 0,5 A gG / 0,5 A classe CC.

En cas d'Autoalimentation, un fusible doit être obligatoirement ajouté sur le neutre.



CT: Capteur de courant



Charge

Caractéristiques DIRIS A-40

Caractéristiques électriques

Alimentation auxiliaire	
Tension alternative	110/400 VAC ou 120/300 VDC - Cat III
Fréquence	50/60 Hz
Consommation	5VA AC / 1,5VA DC (48250500) 8VA AC / 2,5VA DC (48250501 & 48250502)
Raccordement	Bornier débrochable à ressort, 2 x 2 positions, câble rigide 0,5 ... 2,5 mm ² ou souple avec embout 0,25 ... 1,5 mm ²

Caractéristiques de mesure

Mesure des énergies et des puissances	
Précision énergie active et puissance active	Classe 0,2 DIRIS A-40 seul Classe 0,5 avec capteurs TE, TF ou iTR Classe 1 avec capteurs TR
Précision énergie réactive	Classe 2 avec capteurs TE, TR ou TF
Mesure du facteur de puissance	
Précision	Classe 0,5 avec capteurs TE, TF ou iTR Classe 1 avec capteurs TR
Mesure des tensions	
Caractéristiques du réseau mesuré	50-300VAC (Ph/N) - 87-520VAC (Ph/Ph) - CAT III
Plage de fréquence	45 ... 65Hz
Précision de la fréquence	Classe 0,02
Type de réseau	Monophasé / Biphassé / Biphase avec neutre / Triphasé / Triphasé avec neutre
Mesure par transformateur de tension	Primaire : 400 000 VAC Secondaire : 60, 100, 110, 173, 190 VAC
Consommation des entrées	≤ 0,1 VA
Précision mesure tension	Classe 0,2
Raccordement	Bornier débrochable à ressort, 4 positions, câble rigide 0,5 ... 2,5 mm ² ou souple avec embout 0,25 ... 1,5 mm ²
Mesure des courants	
Nombre d'entrées courant	3
Capteurs courants associés	Capteurs fermés TE, ouvrants TR, flexibles TF
Précision	Classe 0,2 DIRIS A-40 seul Classe 0,5 avec capteurs TE, TF ou iTR Classe 1 avec capteurs TR
Raccordement	Câble spécifique Socomec avec connecteurs RJ12

Caractéristiques entrées

Nombre	3
Type / Alimentation	Optocoupleur avec polarisation interne (12 VDC ± 10%) ou externe (12-24 VDC ± 20%) - TBTS
Fonctions entrées	Etat logique, état de l'appareil de protection, top synchronisation, comptage multifluide
Raccordement	Bornier débrochable à vis, 5 positions, câble rigide ou souple 0.14 ... 1.5 mm ²

Caractéristiques sorties

Nombre	2
Type	Optocoupleur 30 Vd.c. max 20mA max - TBTS
Fonctions sorties	Commande, sortie impulsionnelle, délestage et alarmes
Raccordement	Bornier débrochable à vis, 4 positions, câble rigide ou souple 0.14 ... 1.5 mm ²

Caractéristiques communication

DIRIS A-40 RS485	
Liaison	RS485
Type de liaison	2 ... 3 fils half duplex
Protocole	Modbus RTU
Vitesse	1200 ... 115200 bauds
USB	Configuration DIRIS A-40 RS485

Références

Centrales de mesure DIRIS A-40		Référence
DIRIS A-40	RS485 - Modbus - 3 entrées/2 sorties	4825 0500
DIRIS A-40	Ethernet Modbus TCP ou BACnet IP - serveur web - RS485 Modbus - 3 entrées / 2 sorties	4825 0501
DIRIS A-40	Profibus DPV1 - RS485 Modbus - 3 entrées / 2 sorties	4825 0502
Accessoires		Référence
Sectionneurs fusibles pour la protection des entrées tensions (type RM)		À commander par multiple de 4 5701 0018
Sectionneurs fusibles pour la protection de l'alimentation auxiliaire (type RM) 1 pôle + neutre		6 5701 0017
Fusibles type gG 10x38 0,5 A		10 6012 0000

Expert Services



SERVICES
EXPERTS

Pour vous garantir en permanence un système de surveillance énergétique fonctionnel et précis, Socomec propose de nombreux services. Idéal pour les sites ISO 50001 (vérification périodique).

- Mise en service.
- Vérification de la cohérence de mesure à 3%.
- Vérification de la précision de mesure à 0,2%.

Pour plus d'information, consulter votre contact Socomec.