

DIRIS Digiware C-31

Interface de contrôle et d'alimentation
pour le système DIRIS Digiware



DIRIS Digiware C-31
Interface système



Configuration
avec le système Easy Config

Fonctions

Pour les applications sans affichage local, l'interface DIRIS Digiware C-31 centralise l'ensemble des données du système et met toutes ces informations à disposition d'un logiciel externe ou d'un automate via RS485.

L'interface DIRIS Digiware C-31 est alimenté en 24 VDC.

Avantages

Compact

Un module permet de centraliser les données de mesure sans affichage local, pour un système complet :

- une seule alimentation auxiliaire 24 VDC,
- une seule communication RS485.

Alimentation Très Basse Tension de Sécurité 24VDC

- Pas de tension dangereuse.
- L'alimentation électrique est transmise à l'ensemble du système par le bus Digiware.

La solution pour

- > Data centre
- > Healthcare
- > Energy
- > Industry



Les points forts

- > Compact
- > Alimentation Très Basse Tension de Sécurité 24VDC

Conformité aux normes

- > IEC 61557-12



- > UL 61010
Guide FTRZ/PICQ
Fichier E257746

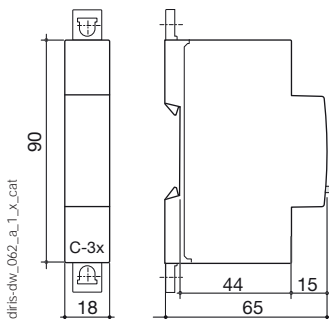


Créer votre projet

- > Trouvez la meilleure configuration DIRIS Digiware : www.meter-selector.com



Dimensions (mm)



Configuration

Consommation des équipements

Produit	Puissance fournie (W)	Puissance consommée (W)
Alimentation		
P15 100-240 VAC / 24 VDC	15	
P30 100-240 VAC / 24 VDC	20	
Câbles		
Forfait 50 mètres		1,5
Interfaces système		
DIRIS Digiware D-50/D-70		2,5
DIRIS Digiware C-31		0,8
Module tension		
DIRIS Digiware U-xx		0,72
DIRIS Digiware U-3xdc		0,6
Modules courants		
DIRIS Digiware I-3x		0,52
DIRIS Digiware I-4x		1,125
DIRIS Digiware I-6x		0,7
DIRIS Digiware I-3xdc (+ 3 capteurs de courant DC)		2
DIRIS Digiware S-xx		0,35
Modules d'entrées/sorties		
DIRIS Digiware IO-10/IO-20		0,5
Répéteur		
DIRIS Digiware C-32		1,5

Règles de calcul du nombre de produits max. sur le bus Digiware

La somme des puissances consommées par les équipements connectés sur le Bus Digiware ne doit pas excéder la puissance fournie par l'alimentation 24 VDC.

L'alimentation ne doit pas excéder une puissance de 20 W/70 °C ou 27 W/40 °C.

Dimensionnement avec l'alimentation P15 (réf : 4829 0120) délivrant 15 W

Il est par exemple possible d'utiliser

- 1 afficheur DIRIS Digiware D-50 (2,5 W)
- 1 module tension DIRIS Digiware U-xx (0,72 W)
- 50 mètres de câble (1,5 W)

et

- 19 modules de courant DIRIS Digiware I-3x (19 x 0,52 = 9,9 W)

⇒ **Puissance totale = 14,845 W**

ou

- 9 modules courant DIRIS Digiware I-4x (9 x 1,125 = 10,125 W)

⇒ **Puissance totale = 14,345 W.**

Dimensionnement avec une alimentation 24 VDC délivrant maximum 20 W (Alimentation P30 réf. : 4729 0603)

Il est par exemple possible d'utiliser

- 1 afficheur DIRIS Digiware D-50 (2,5 W)
- 1 module tension DIRIS Digiware U-xx (0,72 W)
- 50 mètres de câble (1,5 W)

et

- 29 modules de courant DIRIS Digiware I-3x (29 x 0,52 = 15,1 W)

⇒ **Puissance totale = 19,82 W**

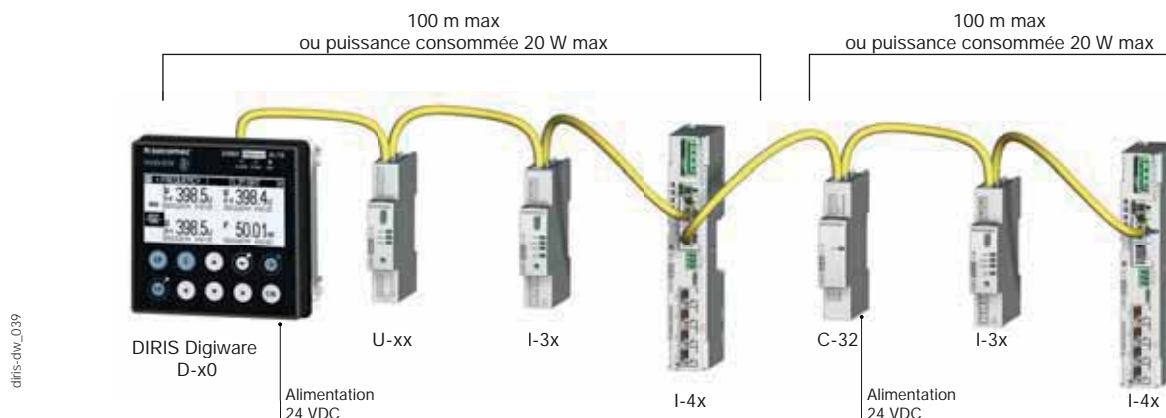
ou

- 13 modules courant DIRIS Digiware I-4x (13 x 1,125 = 14,625 W)

⇒ **Puissance totale = 19,345 W.**

Répéteur

Lorsque la puissance consommée est supérieure à 20 W ou que la distance est supérieure à 100 m, un répéteur DIRIS Digiware C-32 est nécessaire. Dans un système DIRIS Digiware, 2 répéteurs maximum peuvent être utilisés.

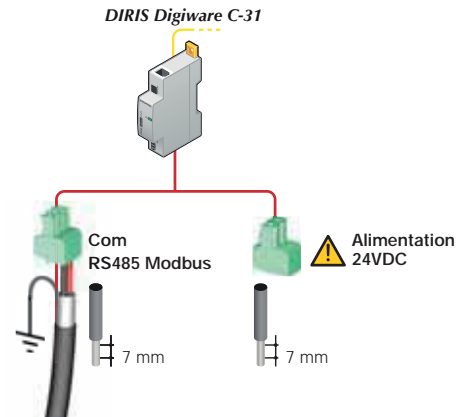
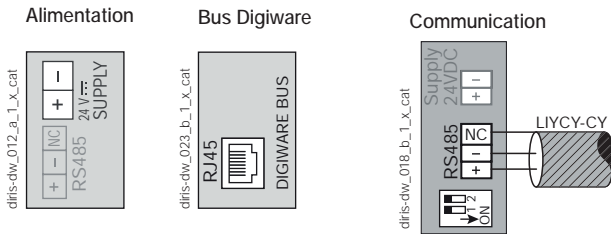


DIRIS Digiware C-31

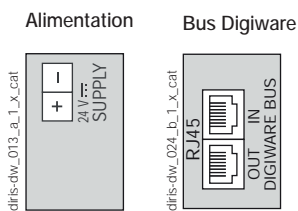
Interface de contrôle et d'alimentation

Raccordements

DIRIS Digiware C-31



DIRIS Digiware C-32



Caractéristiques techniques

Caractéristiques électriques

Tension d'entrée	24 VDC ±20 % - 20 W max.
Raccordement	Bornier débrochable à vis, 2 positions, câble rigide ou souple de 0,2 - 2,5 mm ²
Alimentation P15	Caractéristiques techniques : 100-240 VAC/ 24 VDC - 0,63 A - 15 W Format modulaire - Dimensions (H x L) : 90 x 36 mm

Caractéristiques de communication

Bus Digiware	
Fonctions	Raccordement entre les modules DIRIS Digiware
Type de câble	Câble spécifique SOCOMEC avec connexions RJ45
RS485	
Type de connexion	2 à 3 fils half duplex
Protocole	Modbus RTU
Débit en baud	9600 à 115 200 bauds
Fonctions	Configuration et lecture des données
Emplacement	Point unique sur DIRIS Digiware C

Fonctions mécaniques

Type de boîtier	Modulaire pour montage rail DIN et platine
Indice de protection des boîtiers	IP20 / IK06
Indice de protection des faces avant	IP40 sur le nez en montage modulaire / IK06

Spécifications environnementales

Température ambiante de fonctionnement	-10 à +70 °C
Température de stockage	-25 à +70 °C
Humidité de fonctionnement	55 °C / 97 % HR
Altitude de fonctionnement	< 2000 m

Références

DIRIS Digiware		Référence
C-31	Interface système - sans afficheur, sortie RS485	4829 0101
C-32	Répéteur	4829 0103

Services experts



SERVICES
EXPERTS

Pour vous garantir en permanence un système de surveillance énergétique fonctionnel et précis, Socomec propose de nombreux services :

- Intégration des appareils
- Audit du système
- Mise en service

- Formation de vos équipes
- Aussi, Idéal pour les sites ISO 50001 (vérification périodique) :
- Vérification de la cohérence de mesure à 3%
 - Vérification de la précision de mesure à 0,2%