

# ISOM PS-62

## Système de localisation de défauts portatifs

pour les réseaux de puissance ou les circuits de contrôle-commande



isom\_537.eps

Valise complète  
**ISOM PS-62**



isom\_538.eps

Injecteur portatif  
**ISOM JP-62**



isom\_504.psd

Localisateur portatif  
**ISOM FP-60**

### La solution pour

- > Industries
- > Production d'énergie
- > Infrastructures navales, militaires et ferroviaires



### Fonction

Le système **ISOM PS-62** est un système portatif permettant :

- De compléter le système ISOM Digiware pour la recherche de défauts étendue
- De réaliser des audits de l'isolement d'installations de puissance ou de contrôle-commande.

#### Injecteur portatif ISOM JP-62

Valise portative réalisant les fonctions :

- D'injecteur du signal de localisation.
- De mesure d'isolement.

Il réalise :

- La localisation de défauts d'isolement en schéma IT pour des réseaux AC monophasés ou triphasés et DC de 20 à 480 V.
- La mesure de courants différentiels en schéma IT, TT et TN sur les réseaux AC monophasés ou triphasés de 2 mA à 10 A.

#### Localisateur portatif ISOM FP-60

- Domaine de sensibilité étendu :
  - schéma IT : entre 0,2 et 25 mA,
  - schéma TT / TNS : entre 2 mA et 10 A.
- Écran graphique permettant une analyse du signal de localisation.
- Rétroéclairage via une touche dédiée en face avant.
- Robustesse (coque de protection fournie).

### Avantages

#### Mesure de l'isolement détaillé par départ

Le localisateur ISOM FP-60 permet – grâce à une connexion sur le réseau – d'indiquer la valeur de l'isolement sur le départ instrumenté, en détaillant les composantes résistives et capacitives pour une meilleure expertise de l'isolement..

#### Entièrement compatible avec le système fixe ISOM Digiware

Le localisateur ISOM FP-60 est compatible avec le signal de recherche généré par un ISOM Digiware L-60.

#### Diagnostic des courants différentiels sur réseau TNS et TT

Le localisateur ISOM FP-60 permet également de mesurer le courant différentiel (validation du bon fonctionnement des DDR).

#### Analyse graphique du signal de localisation

L'écran graphique permet d'afficher le signal de localisation et d'en déduire le niveau de perturbation du système de surveillance.

#### Enregistrement sur carte micro-SD

L'appareil est doté d'une fonction d'enregistrement d'écran sur carte micro-SD.

#### Ergonomie optimisée pour une utilisation portative

L'autonomie de la batterie facilite l'exploitation de l'appareil en mode portatif. La coque de protection souple protège l'appareil des chocs occasionnels.

#### Alimentation de l'injecteur sur secteur ou batterie

L'injecteur peut être déplacé facilement et être connecté à une batterie externe (non fournie) via sa connectique USB dédiée.

### Points forts

- > Mesure de l'isolement détaillé par départ
- > Entièrement compatible avec le système fixe ISOM Digiware
- > Diagnostic des courants différentiels sur réseau TNS et TT
- > Analyse graphique du signal de localisation
- > Enregistrement sur carte µSD
- > Ergonomie optimisée pour une utilisation portative
- > Alimentation de l'injecteur sur secteur ou batterie

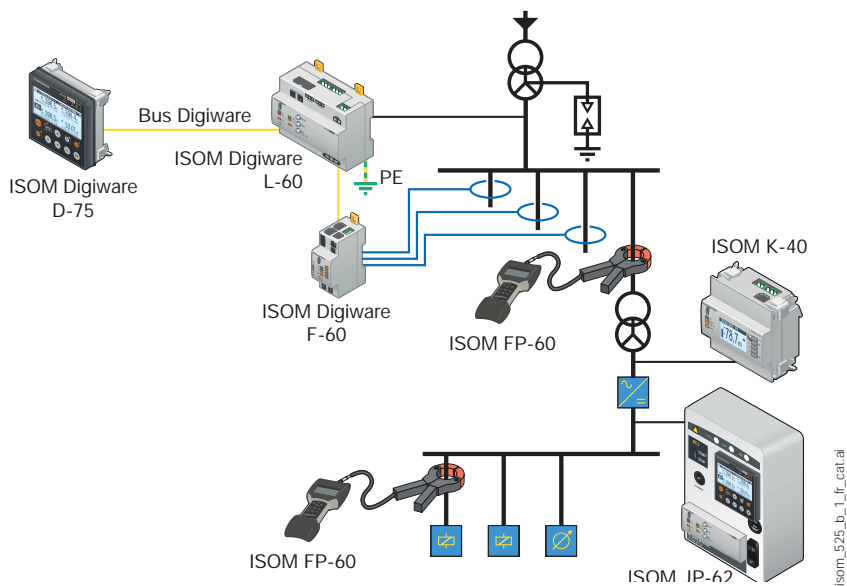
### Conformité aux normes

- > IEC 61557-9



### Fonctionnalités

- Recherche portable autonome ou en complément de systèmes de recherche fixe ISOM Digiware F-60
- Mise en évidence de défauts fugitifs.
- Localisation de courants capacitifs homopolaires ou sur conducteur de protection.
- Prévention et diagnostic des déclenchements intempestifs des différentiels (effets de sympathie, courant résultant des filtrages...).



### Façade



1. Valise portable roulante avec poignée télescopique.
2. Boîtier d'injection du signal de localisation ISOM JP-62.
3. Localisateur portable ISOM FP-60.
4. Pinces de détection (20 et 52 mm).
5. Grip-fils de sécurité et jeu de câbles de raccordement (réseau, secteur)
6. Chargeur USB.

### Dimensions

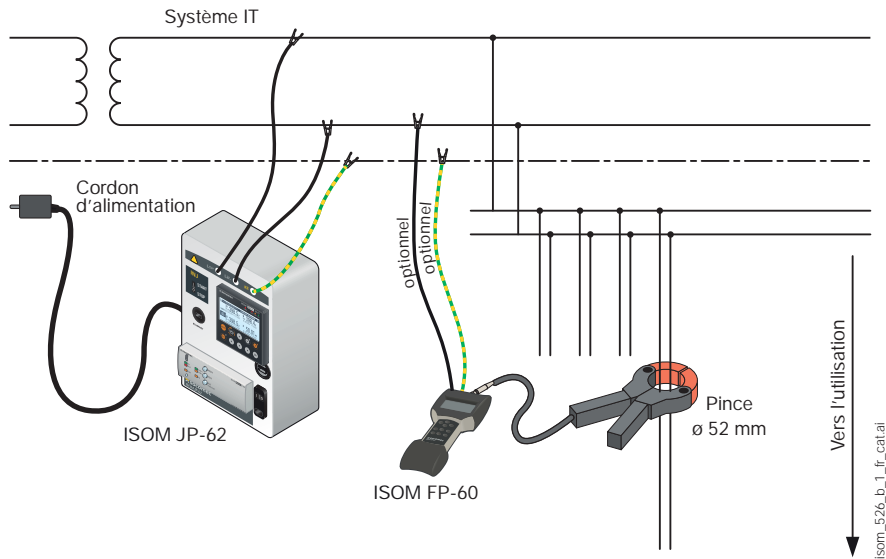
Type	valise
Dimensions L x H x P	546 x 347 x 247 mm
Matière	polypropylène
Indice de protection	IP 67
Poids (valise vide)	7 kg
Poids (valise pleine)	12 kg

# ISOM PS-62

## Système de localisation de défauts portatifs

pour les réseaux de puissance ou les circuits de contrôle-commande

### Raccordements



### Caractéristiques

#### Injecteur ISOM JP-62

Isolation	
Tension assignée d'emploi	600 V
Tension d'isolement	690 V
Alimentation	
Tension d'alimentation Us	230 VAC 50-60 Hz ou batterie externe 5 VDC USB (avec 20Ah, autonomie d'environ 7h) <sup>(1)</sup>
Réseau surveillé U <sub>n</sub>	
Tension réseau surveillé U <sub>n</sub>	AC 24 ... 480 V / DC 24 ... 480 V
Domaine de fréquence	DC, 10 ... 460 Hz
Injection	
Courant localisation max réglable	1, 5, 10 ou 25 mA
Conditions d'utilisation	
Température de fonctionnement	-10 ... +55 °C
Température de stockage	-40 ... +70 °C
Caractéristiques générales	
Dimensions L x H x P	254 x 180 x 90 mm
Poids	1 000 g

#### Localisateur ISOM FP-60

Alimentation	
Tension d'alimentation U <sub>s</sub>	Batterie Li-On
Autonomie	> 8 h avec rétroéclairage actif
Entrée mesure: mode DLD	
Plage de mesure	40 $\mu$ A à 25 mA
Entrée mesure: mode différentiel AC	
Plage de mesure	3 mA à 10 A
Conditions d'utilisation	
Température de fonctionnement	-20 ... +60 °C
Température de stockage	-20 ... +60 °C
Caractéristiques générales	
Dimensions L x H x P	315 x 117 x 49 mm
Poids	1 500 g

#### Pincettes de détection

Pince de diamètre 20 mm	
Diamètre	20 mm
Dimensions L x H x P	135 x 65 x 32 mm
Longueur du cordon	$\pm$ 2 000 mm
Connexion de sortie	Fiche BNC
Indice de protection (norme NF C 20-010, IEC 60529)	IP40
Poids	200 g
Pince de diamètre 52 mm	
Diamètre	52 mm
Dimensions L x H x P	216 x 111 x 45 mm
Longueur du cordon	$\pm$ 2 000 mm
Connexion de sortie	Fiche BNC
Indice de protection (norme NF C 20-010, IEC 60529)	IP40
Poids	550 g
Pince de diamètre 115 mm	
Diamètre	115 mm
Dimensions L x H x P	308 x 150 x 43 mm
Longueur du cordon	$\pm$ 2 000 mm
Connexion de sortie	Fiche BNC
Indice de protection (norme NF C 20-010, IEC 60529)	IP40
Poids	1 700 g

(1) Batterie non fournie avec ISOM JP-62.

## Références

ISOM PS-62	Référence
Valise complète ISOM PS-62 équipée : ISOM JP-62 + ISOM FP-60 + pinces Ø 20 mm et Ø 52 mm + accessoires de câblage JP-62 + FP-60	4725 0211
Option	Référence
Pince Ø 115 mm	4794 1120
Composants séparés	Référence
Injecteur ISOM JP-62	4725 0221
Localisateur ISOM FP-60	4725 0230
Pince Ø 20 mm	4794 1020
Pince Ø 52 mm	4794 1052
Jeu d'accessoires de raccordement pour ISOM JP-62	4725 0293
Jeu d'accessoires de raccordement pour ISOM FP-60	4725 0291
Valise vide	4725 0292

## Services experts



SERVICES  
EXPERTS

Pour vous aider à optimiser vos installations électriques et gagner en efficacité, Socomec propose de nombreux services :

- Mise en service.
- Vérification de l'architecture de contrôle d'isolement (NFC 15100).
- Recherche de défaut
- Formation à l'outil portatif de recherche de défaut ISOM PS-62.

Pour plus d'information, consulter votre contact Socomec.