

Transducteurs modulaires

Indicateurs et transducteurs



Transducteur de courant

Fonction

Les **transducteurs modulaires** SOCOMEC sont particulièrement adaptés au secteur tertiaire. Ils sont d'une largeur multiple de 17,5 mm, se fixent rapidement sur rail symétrique et s'insèrent dans une découpe de hauteur de 45 mm.

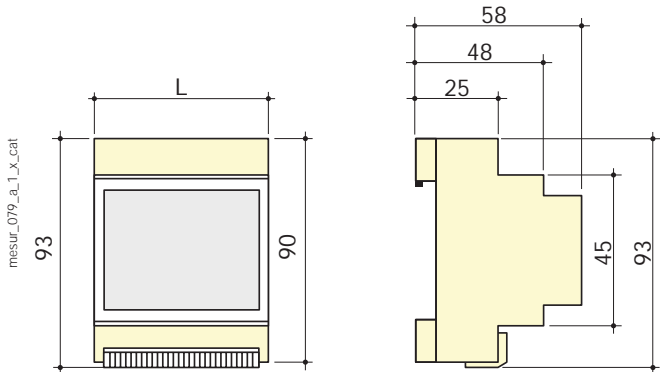
Caractéristiques

- Tension d'isolement 600 V.
- Qualité diélectrique: 2 kV - 50 Hz - 1 mn.
- Fréquence 50 Hz.
- Surcharge permanente: 1,2 I_n et/ou 1,2 U_n selon appareils.
- Température de fonctionnement :
- 25 à + 50 °C.

Composition de la gamme

- Boîtier modulaire 6 ou modules.
- Transducteur de courant auto-alimenté.
- Transducteur de courant avec alimentation auxiliaire.

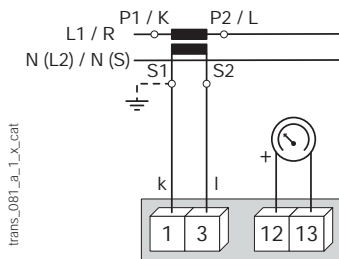
Dimensions



Nombre de modules	Indice de protection de la face avant	Indice de protection des bornes	L (mm)	Fixation
6	IP54	IP20	105	rail DIN 35 mm

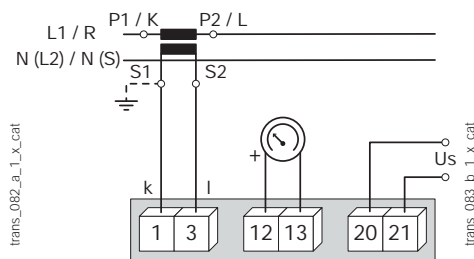
Raccordements

Transducteur de courant autoalimenté



Raccordements avec 1 TC sans U_s

Transducteur de courant avec alimentation auxiliaire



Raccordements avec 1 TC et U_s

Références

Transducteur de courant					CMA-A4
Entrée	Sortie	Alimentation auxiliaire	Fréquence	Nombre de modules	Référence
5 A	4 - 20 mA	230 VAC	50 Hz	6	192Y 5015
5 A	0 - 20 mA	autoalimenté	50 Hz	6	192Y 5013
1 A	4 - 20 mA	230 VAC	50 Hz	6	192Y 5022