

# Inverseurs de sources sans coupure de 40 à 3200 A

*ATyS Bypass*



When **energy** matters

# Assurer la disponibilité de l'alimentation électrique en toutes circonstances

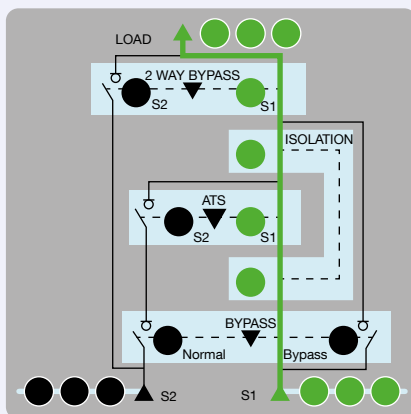
La qualité et la disponibilité de l'alimentation devenant de plus en plus critiques sur certaines applications, l'absence de source peut causer de lourdes pertes financières et être facteur de danger pour la sécurité des personnes. Ainsi Socomec, spécialiste des systèmes et solutions de coupure, a conçu les inverseurs de sources **ATyS**, au service d'un objectif prioritaire : **garantir l'alimentation des charges par un transfert d'une source à l'autre.**

La gamme **ATyS Bypass**, solution ultime en terme de disponibilité d'énergie, permet de maintenir, d'inspecter et de tester les produits **ATyS** sans perturbation de la charge. Contrainte réglementaire ou opportunité d'amélioration de la continuité d'alimentation, l'**ATyS Bypass** répondra avec fiabilité et robustesse.

## Fonctionnement

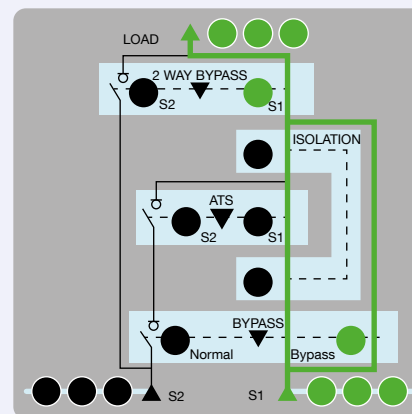
### Position normale

Toutes les fonctions de commutation sont assurées par inverseur. Les produits assurant le bypass sont hors circuits.



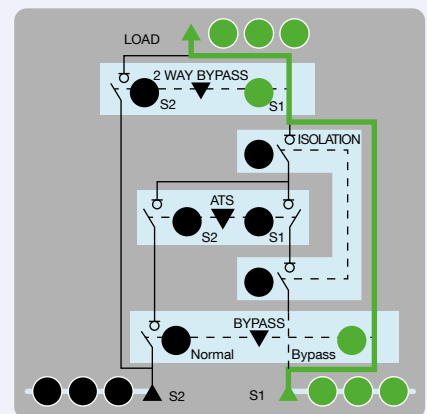
### Position bypass

L'alimentation est dérivée vers la charge sans interruption. La charge est alimentée par la source 1 ou la source 2 via l'inverseur de source ou le commutateur manuel.



### Position test

La charge n'est pas alimentée via l'inverseur mais par la voie de dérivation. L'inverseur de source est isolé et peut être testé et maintenu en sécurité sans aucune perturbation sur la charge. La charge est alimentée par la source 1 ou la source 2 via le commutateur manuel.



## Disponibilité d'énergie des systèmes de sécurité des IGH

Dans les immeubles de grandes hauteurs (IGH), les systèmes de sécurité doivent toujours être opérationnels pour assurer la sécurité des occupants. Extracteurs de fumées, extinction incendie, pressurisation, ascenseurs de secours, éclairages de sécurité et autres dispositifs permettent une évacuation du bâtiment en toute sécurité, en cas d'incendie ou autre évènement dangereux. Il en va de la responsabilité des concepteurs du bâtiment d'assurer la conformité de l'installation électrique avec les exigences réglementaires applicables.

**L'ATyS Bypass est une solution certifiée :**

**Zéro coupure**  
durant la maintenance

Ensemble **IEC 61439-2**  
Inverseur **IEC 60947-6-1**

**Robuste**  
en conditions sévère



# Solution ATyS Bypass

## L'inverseur de sources ultime

Les coffrets **ATyS Bypass** assurent la commutation automatique vers la source disponible en cas de défaillance du réseau électrique. Ainsi, ils permettent une continuité de l'alimentation, la sécurité des personnes et des charges critiques comme les sprinklers, les monte-charges, les pompes à eau... De plus, ils garantissent la continuité de service durant les opérations d'inspection, de maintenance et de test ainsi qu'une isolation complète de l'inverseur de source automatique pour une intervention sécurisée, sans interruption de la charge.



**LOVAG**  
Certifié par une tierce partie



### Bypass - Zéro coupure

En complément de sa fonction principale de commutation, les ATyS Bypass permettent d'isoler complètement l'ATS pour garantir une continuité de service durant les opérations d'inspection, de maintenance et de tests, et ce, sans coupure de la charge, le tout en toute sécurité.



### Solution certifiée 100% constructeur

L'ATyS Bypass est une solution fiable, sécurisée et certifiée par un organisme tiers indépendant LOVAG/ASEFA selon la norme IEC 61439-2.

Les produits Socomec qui la composent sont reconnus pour leur robustesse et performance répondant aux normes IEC 60947-3 et IEC 60947-6-1.



### Solution sur-mesure

Les coffrets ATyS Bypass sont adaptables selon vos spécifications. De nombreuses options sont disponibles pour répondre aux différents besoins (type de raccordement, barres étamées, synoptique de surveillance, mesures...).



### Surveillance 24H/7J

L'application Solive\* est accessible avec cette solution et permet aux utilisateurs de surveiller leur équipement en temps réel et de planifier sa maintenance. Cette application indique automatiquement le dernier état en date de tous vos équipements, affiche les alarmes et envoie, en temps réel, des notifications en cas d'événements imprévus.

\*Accessible via une option.

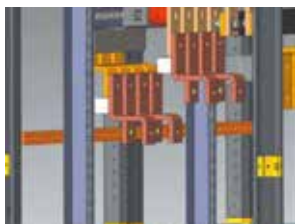
# Un concept de commutation modulaire et connecté

Options et accessoires proposés (autres personnalisations sur demande, nous consulter mode projet) :

## Installation

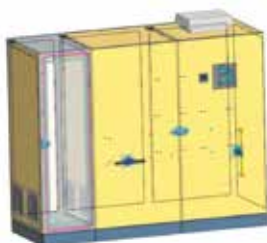
### Arrivée des câbles

Assure une facilité de raccordement par la personnalisation de l'entrée des câbles, des accessoires de raccordement et des repérages.



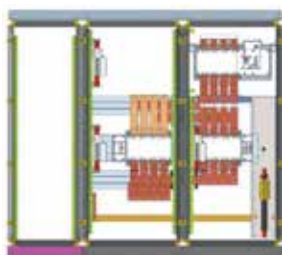
### Rehausse

Facilite le cheminement et la connexion des câbles par le bas.



### Coffret d'extension de raccordement (>250 A)

Permet une gestion personnalisée du raccordement.



## Protection

### Armoire renforcée IP54 (>1250 A)

Améliore la tenue de l'armoire aux poussières et projections d'eau.

# IP54

### Parafoudre (SURGYS)

Assure la protection des équipements contre les surtensions.



### Résistance de chauffe anti-condensation

Protège les composants des environnements humides.



### Jeu de barres étamé (dès 250 A)

Améliore la tenue à l'oxydation.

## Surveillance

### Surveillance distante 24/7 (application mobile SoLive)

À distance, indique le statut des équipements et notifie les alarmes du système.



Distante

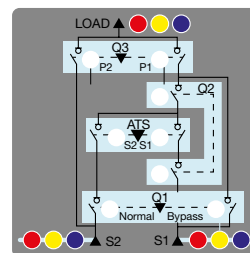
### Mesure de la charge (DIRIS)

Affiche localement les mesures électriques essentielles.



### Synoptique de signalisation

Assure une meilleure visualisation du fonctionnement et de l'état du système via un synoptique lumineux.



Locale

### Contacts auxiliaires de position additionnels

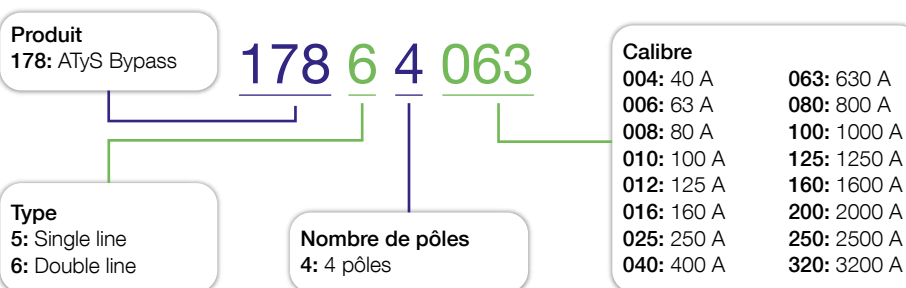
Multiplie les sorties d'information de position des inverseurs.

# Une gamme complète d'ATyS sous coffret dédiée à la fonction bypass

## Architecture

	SINGLE LINE				DOUBLE LINE			
Gamme de 40 à 3200 A								
	<p>ATyS Bypass ATYS 880 A FR</p>				<p>ATyS Bypass ATYS 881 A FR</p>			
Équipement de coupure, de commutation	Fonctions	Quantité	de 40 à 125 A	de 160 à 3200 A	Fonctions	Quantité	de 40 à 125 A	de 160 à 3200 A
	<b>A</b> ATSE Inverseur de source automatique	1	 ATYS PM 001 B	 ATYS P 001 B	<b>A</b> ATSE Inverseur de source automatique	1	 ATYS PM 001 B	 ATYS P 001 B
	<b>B</b> Interrupteur - sectionneur	1	 SIRCM 191 A	 SVR 099 B	<b>B</b> Interrupteur - sectionneur	1	 SIRCM 191 A	 SVR 099 B
<b>C</b> MTSE Inverseur de source manuel	1	 SIRCM 191 A	 SVR 099 B	<b>C</b> MTSE Inverseur de source manuel	2	 SIRCM 191 A	 SVR 099 B	

## Références



# Socomec, l'innovation au service de votre performance énergétique

**1** constructeur indépendant

**3 600** collaborateurs  
dans le monde

**10** % du CA  
consacrés au R&D

**400** experts  
dédiés aux services

## L'expert de votre énergie



COUPURE



MESURE



CONVERSION  
D'ÉNERGIE



STOCKAGE  
D'ÉNERGIE



SERVICES  
EXPERTS

## Le spécialiste d'applications critiques

- Contrôle, commande des installations électriques BT.
- Sécurité des personnes et des biens.
- Mesure des paramètres électriques.
- Gestion de l'énergie.
- Qualité de l'énergie.
- Disponibilité de l'énergie.
- Stockage de l'énergie.
- Prévention et intervention.
- Mesure et analyse.
- Optimisation.
- Conseil, déploiement et formation.

## Une présence mondiale

**12** sites industriels

- France (x3)
- Italie (x2)
- Tunisie
- Inde
- Chine (x2)
- USA (x3)

**28** filiales et implantations commerciales

- Afrique du Sud • Algérie • Allemagne • Australie
- Autriche • Belgique • Canada • Chine • Côte d'Ivoire
- Dubaï (Emirats Arabes Unis) • Espagne • France • Inde
- Indonésie • Italie • Pays-Bas • Pologne • Portugal
- Roumanie • Royaume-Uni • Serbie • Singapour • Slovaquie
- Suède • Suisse • Thaïlande • Tunisie • Turquie • USA

**80** pays

où la marque est distribuée

## SIÈGE SOCIAL

### GRUPE SOCOMEC

SAS SOCOMEC au capital de 10 607 040 €  
R.C.S. Strasbourg B 548 500 149  
B.P. 60010 - 1, rue de Westhouse - F-67235 Benfeld Cedex  
Tél. 03 88 57 41 41 - Fax 03 88 57 78 78  
info.scp.isd@socomec.com

## VOTRE CONTACT

[www.socomec.fr](http://www.socomec.fr)



**100** years  
OF SHARED ENERGY

**socomec**  
Innovative Power Solutions

