

ATyS C65

Contrôleur ATS fonctions avancées



ATyS C65

Fonction

ATyS C65 sont des contrôleurs ATSE avancés qui, outre la supervision du courant, de la tension et de l'énergie électrique, gèrent les fonctionnalités concernant : la disponibilité et les fonctions d'entrée et de sortie, le délestage des charges utilisatrices, les fonctions de commandes de monte-charge, l'autonomie de l'énergie, les événements et les alarmes (mesures et combinaison d'alarmes). Ils assurent également la compatibilité avec les modules DIRIS Digiware.

Avantages

Mise en service rapide

Lors de la mise sous tension initiale, l'assistant de configuration intelligent de l'ATyS C65 guide l'opérateur dans la procédure de mise en service.

- Accès rapide et facile aux fonctions principales en façade avec saisie directe sur clavier.
- La configuration peut être intégralement réalisée en façade ou à l'aide du logiciel (EasyConfig).

Personnalisable par l'utilisateur

2 LED face avant, le délestage de charge en cas de transfert, les démarrages périodiques du groupe, le contrôle d'ascenseur, et bien d'autres fonctions personnalisables sont disponibles sur l'ATyS C65.

Réserve d'énergie

L'alimentation de secours intégrée fournit au produit une alimentation transitoire qui permet à l'affichage de l'état (position interrupteur, état temporisation, notifications défauts) et à la communication de rester actifs même en l'absence de tension, pendant jusqu'à 30 secondes.

Utilisation intuitive

- L'écran LCD haute résolution comporte plusieurs tableaux de bord qui facilitent la surveillance de tous les paramètres, y compris la consommation de puissance et d'énergie des charges utilisatrices.

Mesure intégrée

Mesure de l'énergie électrique avec transformateurs de courant de 1 A ou 5 A.

Caractéristiques générales

- Auto-alimenté par prise de tension.
- Large plage de tension (88-576 VAC).
- Alimentation électrique auxiliaire 24 VDC (usage facultatif).
- 2 relais d'enclenchement.
- Digiware IO-10 : Extension E/S jusqu'à 30 entrées et 18 sorties.
- Mesure de l'énergie électrique avec transformateurs de courant de 1 A ou 5 A.
- Alimentation de secours.
- Indice de protection IP65 (joint de façade inclus).
- 3000 alarmes et événements.
- Plusieurs temporisateurs, seuils et E/S entièrement configurables.
- Logiciel de configuration Easyconfig.
- Résistant aux chocs IK08+.
- Compatible Digiware (remplace le module U).
- Ethernet, SNMP, BACnet avec passerelle DIRIS M-70. Serveur Web inclus.
- Une passerelle DIRIS Digiware D-70 peut être utilisée pour afficher les données de plusieurs contrôleurs ATyS C55/C65 à distance ; la passerelle D-70 dispose également de connexions Ethernet, SNMP et BACnet.

La solution pour

- > Data center
- > Santé
- > Infrastructure & Transport
- > Industrie
- > Bâtiment

Les points forts

- > Mise en service rapide
- > Personnalisable par l'utilisateur
- > Utilisation intuitive
- > Réserve d'énergie
- > Mesure intégrée

Conformité aux normes

- > IEC 61010-2-201
- > IEC 60947-6-1



Compatible avec

> Passerelles de communication :



DIRIS Digiware M-70 & D-70

> Inverseur de sources :



ATyS r & double alimentation

DPS en option pour utilisation avec ATyS r, disjoncteurs et contacteurs sans module de gestion d'alimentation double (DPS) intégré.

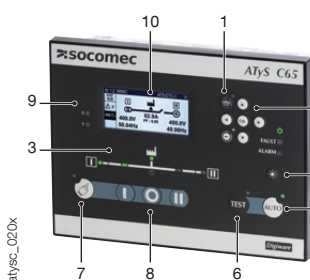
> Capteurs de courant et transducteur :



Capteurs RGW & Intégrateur RAC-1A

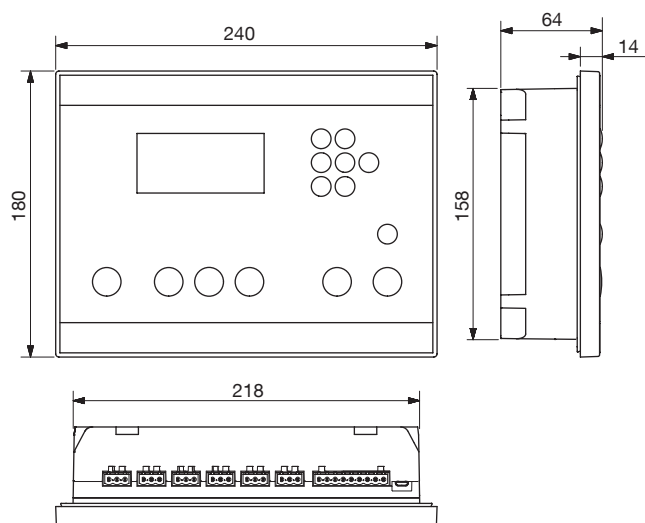
Découvrez les capteurs de courants flexibles RGW associés à l'intégrateur RAC-1A : mesure précise jusqu'à 5000A, idéals pour installations existantes. Choisissez parmi 6 diamètres pour une solution adaptée. Compatibilité accrue avec les compteurs et centrales de mesure disposant d'entrée(s) 1A. Optez pour cette offre évolutive qui s'ajuste en fonction de vos besoins spécifiques.

Face avant



1. Afficheurs de tableau de bord.
2. Clavier de navigation.
3. Synoptique par indicateur LED.
4. Bouton de test des voyants / infos LED.
5. Sélecteur de mode AUTO.
6. Bouton de TEST.
7. Sélecteur de mode CONTROL.
8. Ordre des positions (en mode de CONTRÔLE uniquement).
9. LED personnalisable.
10. Écran LCD haute résolution.

Dimensions (mm)



Caractéristiques

Caractéristiques électriques

Limites d'utilisation AC	110 - 480 V AC \pm 20 %
Alimentation DC en option	24 V DC
Seuils de fréquence	45 - 65 Hz
Consommation énergétique	< 10 W
Transformateurs de courant	1 ou 5 A
Type de mesure	Mesure en valeurs efficaces vraies (TRMS)
Entrées	6, entièrement programmables
Sorties	6, entièrement programmables
Relais de sortie	8 A AC 15
Extension E/S (IO10)	jusqu'à 30 entrées et 18 sorties
Classification CEM	catégorie A et B
Tension de tenue aux ondes de chocs	8/6 kV ⁽¹⁾
Catégorie de surtension	CAT. 3

Caractéristiques mécaniques

Masse	1080 g
Découpe porte	220 x 160 mm
Indice de protection	IP65
Température de fonctionnement	-30 ... +70 °C

Interface de communication

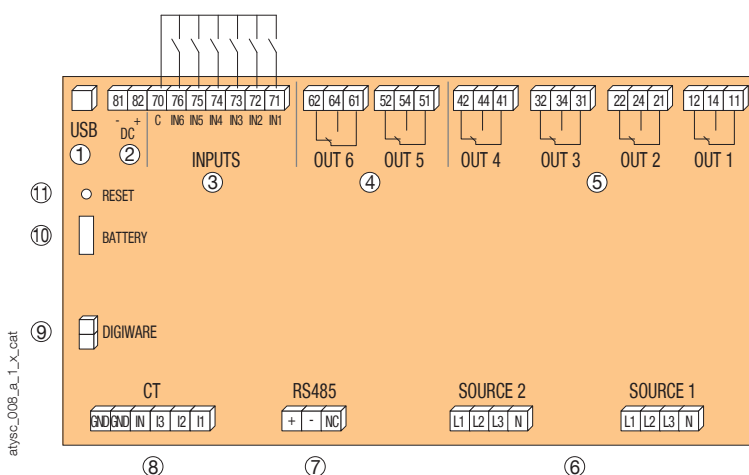
Type d'interface	RS485. 2 à 3 fils half duplex
Protocole	MODBUS en mode RTU
Débit en baud	programmable 1 200 - 115 200 bps
Bus Digiware	Câble RJ45

Afficheur

Résolution graphique	350 x 160 pixels
Enregistreur d'événements	3000 événements
Autonomie d'énergie	jusqu'à 30 secondes

(1) Testé à 8 kV entre phases provenant d'une source différente et à 6 kV entre phases provenant d'une même source.

Bornes



1. Configuration USB
2. Alimentation électrique aux. 24 V DC (usage facultatif)
3. 6 x entrées
4. 2 x sorties relais de verrouillage
5. 4 x sorties relais
6. Détection de source (110 - 480 \pm 20 %)
7. Communication RS485
8. Transformateurs de courant (1 ou 5 A)
9. Connecteurs RJ45 Digiware
10. Batterie HTR remplaçable
11. Bouton de réinitialisation

Références

Description	Référence
ATyS C65 – contrôleur ATS (kits de fixation inclus) et joint IP65	1600 0065
Passerelle DIRIS Digiware M-50 multi-protocoles pour Ethernet	4829 0221
Afficheur multipoint DIRIS Digiware D-50, sortie Ethernet	4829 0204
Passerelle de communication DIRIS Digiware M-70 pour Ethernet et serveur web	4829 0222
Passerelle de communication DIRIS Digiware M-70 pour Ethernet et serveur web et afficheur multi-produits	4829 0203
Double alimentation - DPS	1599 4001
ATyS r - Inverseurs de sources manœuvrés à distance	9523 xxxx ⁽¹⁾

(1) xxxx variable en fonction du nombre de pôles et du calibre