

# DIRIS Digiware D

Afficheur multipoint et passerelle de communication  
pour le système DIRIS Digiware



Configuration  
avec Easy Config System



diris-dw\_161

Configuration avec Easy Config System

## La solution pour

- > Data centre
- > Santé
- > Énergie
- > Industrie



## Les points forts

- > Plug & Play
- > Multidépart
- > Serveur Web intégré
- > Connectivité avancée
- > Cybersécurité
- > Notifications par e-mail

## Conformité aux normes

- > IEC 62974-1 (Serveur d'énergie)
- > IEC 62443 (Cybersécurité)
- > UL 61010 Guide FTRZ/PICQ Fichier E257746
- > FCC
- > IC



## Compatible avec

- > Solutions cloud



## Créer votre projet

- > Trouvez la meilleure configuration DIRIS Digiware : [www.meter-selector.com](http://www.meter-selector.com)



## Fonctions

Les afficheurs déportés DIRIS Digiware D-50 et D-70 permettent une visualisation locale des données issues des modules DIRIS Digiware et concentrent l'alimentation 24 VDC et la communication en un seul point. Les D-50 et D-70 jouent aussi le rôle de passerelle Ethernet pour tous les produits connectés au bus Digiware ou au bus RS485 et disposent d'un serveur web embarqué pour la configuration des paramètres réseau et la visualisation distante des données de mesure.

## Avantages

### Plug & Play

- Passerelle directe Digiware et RS485 vers Ethernet.
- Autodétection des produits connectés.
- Configuration aisée.
- Alimentation 24 VDC TBTS (Très Basse Tension de Sécurité).

### Multidépart

Possibilité d'afficher les données de mesure jusqu'à 196 départs sur le même écran. Sélection des départs, navigation et affichage des données simples grâce à 10 boutons capacitifs à accès direct.

### Serveur Web intégré

Un WEB-CONFIG est intégré à l'afficheur D-50 pour configurer l'architecture de communication.

WEBVIEW-M est intégré à l'afficheur D-70 et disponible sans frais de licence pour visualiser les mesures et la consommation à distance.

### Connectivité avancée

- Sortie Ethernet pour une communication utilisant plusieurs protocoles : Modbus TCP,

Les afficheurs D-50 et D-70 offrent également :

- la connectivité Bluetooth pour la collecte et la visualisation des données provenant de capteurs environnementaux;
- l'extension mémoire des appareils connectés;
- l'export automatique des données vers un serveur FTP(S);
- la notification par email en cas d'alarme sur l'un des produits connectés (SMTPS);
- la mise à l'heure automatique de tous les produits du système via SNTP.

BACnet IP et SNMP v1, v2, v3 (crypté) pour s'adapter à toute application de comptage et de surveillance de la puissance.

- Paramétrage en esclave RS485 possible pour, par exemple, communiquer les données de mesure vers un 2e automate.

### Cybersécurité

Les afficheurs D-50 et D-70 intègrent des fonctions avancées de cybersécurité conformes au référentiel IEC 62443 pour sécuriser la transmission des données et réduire le risque de cyberattaques :





- politique de sécurité personnalisée (blocage ou restriction de certains protocoles et services);
- navigation sécurisée en HTTPS par la mise en place de certificats TLS/SSL;
- transfert de données push (FTPS, SMTPS);
- mise en place d'un firewall et de règles de liste blanche pour se prémunir des attaques par déni de service.

### Notifications par e-mail

L'afficheur D-50/D-70 peut envoyer des notifications par e-mail en cas d'alarme.

## Caractéristiques générales

- Format 96 x 96 mm avec 10 boutons d'accès direct.
- Alimentation 24 VDC.
- Modbus RTU/TCP, BACnet IP, SNMP v1, v2, v3 & Traps, HTTPS, FTPS, SMTPS, SNTP, DHCP
- Jusqu'à 32 dispositifs (max. 196 départs) affichés.
- Logiciel intégré gratuit basé sur le Web.

Application				
				
<b>DIRIS Digiware</b>	<b>D-50</b>	<b>D-70</b>	<b>D-50 Bluetooth</b>	<b>D-70 Bluetooth</b>
Entrée Digiware	•	•	•	•
Entrée RS485	•	•	•	•
Sortie RS485	•	•	•	•
Sortie Ethernet	Modbus BACnet IP SNMP v1, v2, v3	Modbus BACnet IP SNMP v1, v2, v3	Modbus BACnet IP SNMP v1, v2, v3	Modbus BACnet IP SNMP v1, v2, v3
Bluetooth			•	•
Webserver	WEB-CONFIG	WEBVIEW-M	WEB-CONFIG	WEBVIEW-M

## Fonctions



soft\_073\_b

### WEBVIEW-M

Serveur Web embarqué dans l'afficheur DIRIS Digiware D-70

WEBVIEW-M permet la visualisation et la surveillance à distance de l'ensemble des paramètres électriques mesurés jusqu'à 32 équipements. La visualisation s'effectue sous forme d'écrans de synthèse, de graphiques ou de tableaux pour une analyse claire et conviviale.

L'accès à WEBVIEW est assuré à partir d'un simple navigateur Web sur PC ou tablette et offre des fonctionnalités multiples comme l'export automatique des données par FTPS, la notification par envoi d'e-mails en cas de présence d'alarmes (SMTP).

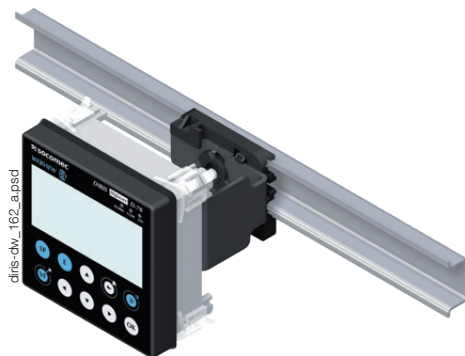
La fonctionnalité Photoview est disponible via l'interface WEBVIEW embarquée dans l'afficheur DIRIS Digiware D-70. Elle permet l'affichage des grandeurs électriques sur un fond personnalisé comme la photo d'une armoire, un schéma électrique ou la carte d'un site.

## Accessoires

### Kit de montage rail DIN

Cet accessoire vous permet d'installer l'afficheur DIRIS Digiware D-50/D-70 sur rail DIN.

Ce kit de montage n'est pas inclus avec les afficheurs et devra donc être commandé en complément.

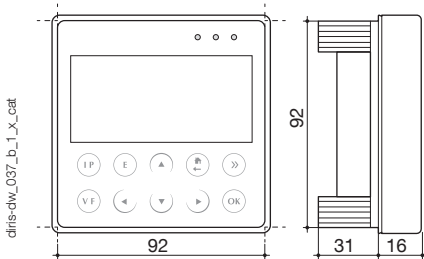


diris-dw\_162\_ap.psd

# DIRIS Digiware D

Afficheur multipoint et passerelle de communication pour le système DIRIS Digiware

## Dimensions (mm)



## Configuration

### Consommation des équipements

Produit	Puissance fournie (W)	Puissance consommée (W)
<b>Alimentation</b>		
P15 100-240 VAC / 24 VDC	15	
P30 100-240 VAC / 24 VDC	20	
<b>Câbles</b>		
Forfait 50 mètres		1,5
<b>Interfaces système</b>		
DIRIS Digiware D-50/D-70		2,5
DIRIS Digiware C-31		0,8
<b>Module tension</b>		
DIRIS Digiware U-xx		0,72
DIRIS Digiware U-3xdc		0,6
<b>Modules courants</b>		
DIRIS Digiware I-3x		0,52
DIRIS Digiware I-4x		1,125
DIRIS Digiware I-6x		0,7
DIRIS Digiware I-3xdc (+ 3 capteurs de courant DC)		2
DIRIS Digiware S-xx		0,35
<b>Modules d'entrées/sorties</b>		
DIRIS Digiware IO-10/IO-20		0,5
<b>Répéteur</b>		
DIRIS Digiware C-32		1,5

### Règles de calcul du nombre de produits max. sur le bus Digiware

La somme des puissances consommées par les équipements connectés sur le Bus Digiware ne doit pas excéder la puissance fournie par l'alimentation 24 VDC. L'alimentation ne doit pas excéder une puissance de 20 W/70 °C ou 27 W/40 °C.

#### Dimensionnement avec l'alimentation P15 (réf : 4829 0120) délivrant 15 W

Il est par exemple possible d'utiliser

- 1 afficheur DIRIS Digiware D-50 (2,5 W)
- 1 module tension DIRIS Digiware U-xx (0,72 W)
- 50 mètres de câble (1,5 W)

et

- 19 modules de courant DIRIS Digiware I-3x (19 x 0,52 = 9,9 W)
- ⇒ **Puissance totale = 14,845 W**

ou

- 9 modules courant DIRIS Digiware I-4x (9 x 1,125 = 10,125 W)
- ⇒ **Puissance totale = 14,345 W.**

#### Dimensionnement avec une alimentation 24 VDC délivrant maximum 20 W (Alimentation P30 réf : 4729 0603)

Il est par exemple possible d'utiliser

- 1 afficheur DIRIS Digiware D-50 (2,5 W)
- 1 module tension DIRIS Digiware U-xx (0,72 W)
- 50 mètres de câble (1,5 W)

et

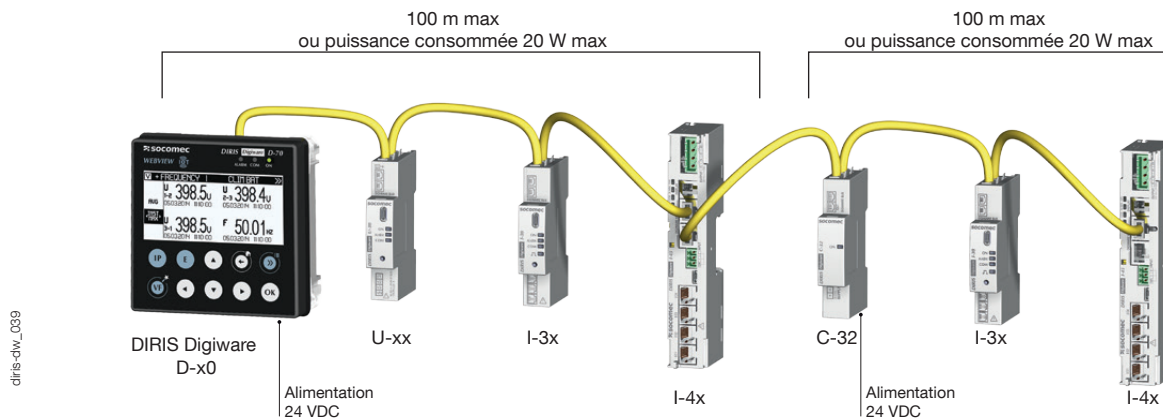
- 29 modules de courant DIRIS Digiware I-3x (29 x 0,52 = 15,1 W)
- ⇒ **Puissance totale = 19,82 W**

ou

- 13 modules courant DIRIS Digiware I-4x (13 x 1,125 = 14,625 W)
- ⇒ **Puissance totale = 19,345 W.**

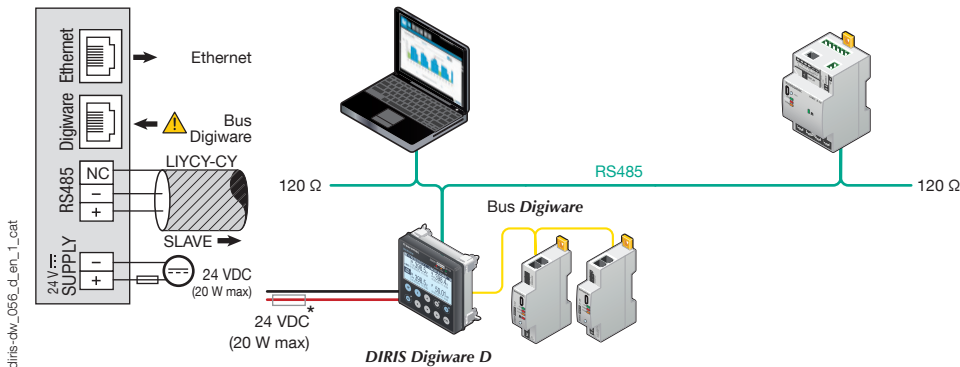
### Répéteur

Lorsque la puissance consommée est supérieure à 20 W ou que la distance est supérieure à 100 m, un répéteur DIRIS Digiware C-32 est nécessaire. Dans un système DIRIS Digiware, 2 répéteurs maximum peuvent être utilisés.



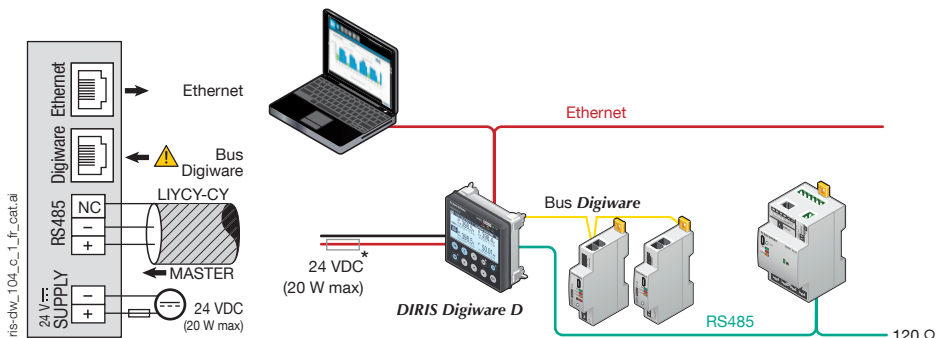
## Raccordements

### Mode esclave RS485



(\*) Une protection fusible de 1A / 24 VDC est recommandée lorsque l'alimentation 24 VDC ne provient pas de SOCOMEC.

### Mode maître RS485



(\*) Une protection fusible de 1A / 24 VDC est recommandée lorsque l'alimentation 24 VDC ne provient pas de SOCOMEC.

# DIRIS Digiware D

Afficheur multipoint et passerelle de communication  
pour le système DIRIS Digiware

## Caractéristiques techniques

Caractéristiques mécaniques	
Type d'écran	Technologie tactile capacitive, 10 touches
Résolution de l'écran	350 x 160 pixels
Indice de protection des faces avant	IP65
Communication	
Ethernet RJ45 10/100 Mbit/s	Fonction passerelle (D-50/D-70) : Modbus TCP BACnet IP SNMP v1, v2, v3
RJ45 Digiware	Fonction interface de contrôle et d'alimentation
RS485 2-3 fils	Fonction communication Modbus RTU Configurable comme entrée ou sortie
USB	Mise à jour et configuration par connecteur micro USB type B
Caractéristiques électriques	
Alimentation	24 VDC $\pm$ 15 %
Consommation énergétique	2,5 VA
Durée de vie de la batterie	10 ans

Spécifications environnementales	
Température de stockage	-20 à +70 °C
Température de fonctionnement	-10 à +55 °C
Humidité	95 % à 40 °C
Catégorie d'installation, Degré de pollution	CAT III, 2
Ports	
Digiware	Entrée
RS485	Entrée/Sortie
Ethernet	Sortie

## Références

DIRIS Digiware		Référence
D-50	Afficheur multipoint, Sortie Ethernet & RS485 + WEB-CONFIG	4829 0204
D-70	Afficheur multipoint, Sortie Ethernet & RS485 + WEBVIEW-M	4829 0203
D-50 Bluetooth	Afficheur multipoint, Sortie Ethernet & RS485 + WEB-CONFIG + Bluetooth	4829 0206
D-70 Bluetooth	Afficheur multipoint, Sortie Ethernet & RS485 + WEBVIEW-M + Bluetooth	4829 0207
Alimentation		Référence
P15	Alimentation 100-240 VAC/ 24 VDC 15 W	4829 0120
P30	Alimentation 100-240 VAC/ 24 VDC 20 W	4729 0603
Câbles de liaison Digiware		Référence
Câbles RJ45 pour Bus Digiware	Longueur 0,06 m	4829 0189
	Longueur 0,10 m	4829 0181
	Longueur 0,20 m	4829 0188
	Longueur 0,50 m	4829 0182
	Longueur 1 m	4829 0183
	Longueur 2 m	4829 0184
	Longueur 3 m	4829 0190
	Longueur 5 m	4829 0186
	Longueur 10 m	4829 0187
	Bobine 50 m + 100 connecteurs	4829 0185
Terminaison pour Bus Digiware (uniquement ref. de remplacement car déjà fournie avec afficheurs D)		4829 0180
Câble de configuration USB		4829 0050
Accessoires	À commander par multiple de	Référence
Répéteur C-32		4829 0103
Porte-fusible 1 pôle + neutre pour protéger les tensions d'entrée (de type RM)	4	5701 0017
Fusibles gG 10x38 0,5 A	10	6012 0000
Kit de fixation sur rail DIN pour afficheurs D-50 et D-70	1	4829 0230
Kit de montage sur porte DIN 144 x 96 mm		4729 0290
Couvercle flexible IP 65 pour châssis de montage sur porte 144 x 96 mm		4729 0291

## Services experts



Pour vous garantir en permanence un système de surveillance énergétique fonctionnel et précis, Socomec propose de nombreux services :

- Intégration des appareils
- Audit du système
- Mise en service

- Formation de vos équipes
- Aussi, Idéal pour les sites ISO 50001 (vérification périodique) :
- Vérification de la cohérence de mesure à 3%
  - Vérification de la précision de mesure à 0,2%