

MODULYS XL

ASI à la modularité ultime
pour les applications les plus critiques
de 200 à 4800 kVA/kW



When **energy** matters

 **socomec**
Innovative Power Solutions

« Nous avons conçu la modularité ultime »



Christophe Dorschner

Responsable marketing produit
Socomec

Fort du succès remporté par MODULYS GP 2.0 et de notre expertise dans la mise en œuvre des technologies et des plateformes modulaires, Socomec a créé la nouvelle génération d'onduleurs modulaires de forte puissance : **MODULYS XL**. Christophe Dorschner, responsable marketing produit, est étroitement impliqué dans l'émergence de cette solution innovante.



SITE 997 A

Pourquoi la modularité ?

MODULYS GP 2.0 notre solution modulaire de moyenne puissance remporte un vif succès sur le marché des ASI depuis son introduction en 2015. Les infrastructures critiques actuelles doivent faire preuve de flexibilité, permettre un déploiement rapide et s'adapter aux évolutions du besoin en puissance. Cela tout en assurant une disponibilité optimale aux systèmes, au travers des produits, des services et d'une assistance technique appropriée. Grâce aux ASI modulaires, il est possible **de résoudre plusieurs problèmes simultanément**, une préoccupation majeure pour tout opérateur responsable d'une application critique.

De quelle manière relevez-vous les défis de vos clients ?

En effet, il est indispensable de fournir le type de modularité approprié. Tous les systèmes modulaires ne sont pas égaux : de nombreuses ASI proposées aujourd'hui sur le marché prétendent être « modulaires » alors qu'elles sont simplement constituées de plusieurs briques de puissance qui n'apportent pas les fonctions et les avantages attendus d'une réelle modularité. Nous avons alors travaillé de manière approfondie pour comprendre les besoins et les préoccupations de nos clients, ce qui nous a permis d'adapter notre nouveau système **aux exigences spécifiques du marché des ASI de fortes puissances**. Nous avons ainsi créé une solution proposant les avantages d'une véritable modularité.

Qu'est-ce que la MODULYS XL ?

MODULYS XL est une solution d'ASI modulaire composée de modules de puissance de 200 kW permettant de constituer des systèmes de 200 à 1200 kW, qui peuvent également être installés en parallèle jusqu'à 4 unités. Nous avons développé un système de

connexions simplifiées et utilisé des convertisseurs de puissance basés sur la technologie DELPHYS GP combinés, aux plates-formes électroniques et logicielles de MODULYS GP 2.0, afin de réaliser une ASI MODULYS de forte puissance. Cette solution vise à offrir **la meilleure expérience utilisateur possible**, tout en éliminant les incertitudes liées aux nouvelles technologies.

En quoi MODULYS XL est-elle si différente ?

L'atteinte d'une bonne granularité exige un équilibre entre le MTBF et la redondance intrinsèque d'un système. La perte de puissance disponible doit être limitée en cas d'arrêt d'un module ; elle ne doit cependant pas entraîner, à l'inverse, des coûts de maintenance élevés dû à un nombre excessif de modules.

Dans cette optique, MODULYS XL a été conçue **avec des modules de calibre approprié aux systèmes ASI de forte puissance**, tout en restant aussi facile à installer que des modules plus petits.

Pouvez-vous nous en dire plus sur l'une des caractéristiques exceptionnelles de cette solution ASI ?

Les opérations de maintenance préventives et curatives sur site sont des moments critiques lorsqu'il s'agit d'intervenir sur des installations extrêmement sensibles.

En isolant un module de puissance, MODULYS XL permet la maintenance de chacun des sous-ensembles, de manière très simple et sécurisée, tout en maintenant l'application protégée par le reste de l'ASI. Un module peut être extrait en dehors du système pour éviter tout risque d'affecter le système en fonctionnement. De plus, plusieurs moyens intrinsèques permettent d'avoir pleinement confiance dans les opérations effectuées, grâce à une solution de pré-test facile et exhaustive. Cette conception rend la technologie de pointe plus accessible que jamais.



MODULYS XL fait partie de la gamme **ULTIMATE**

Les solutions ASI ULTIMATE de Socomec garantissent une alimentation tolérante aux pannes, sans compromis. Grâce à une architecture entièrement redondante pour une disponibilité maximale, le MTTR est minimisé et la maintenance est sans risque.

WOW!

« Enfin une modularité sur-mesure, quand j'en ai besoin et comme je la conçois. Fabuleux. »

3 briques standards
pour composer votre propre système

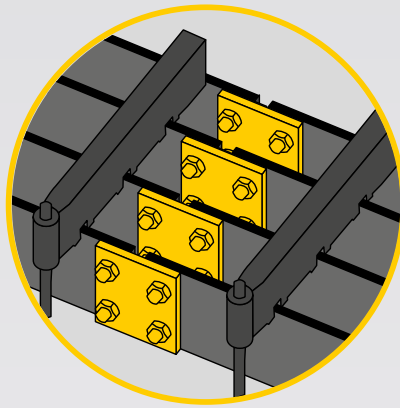


Extensible à chaud
en 5 min

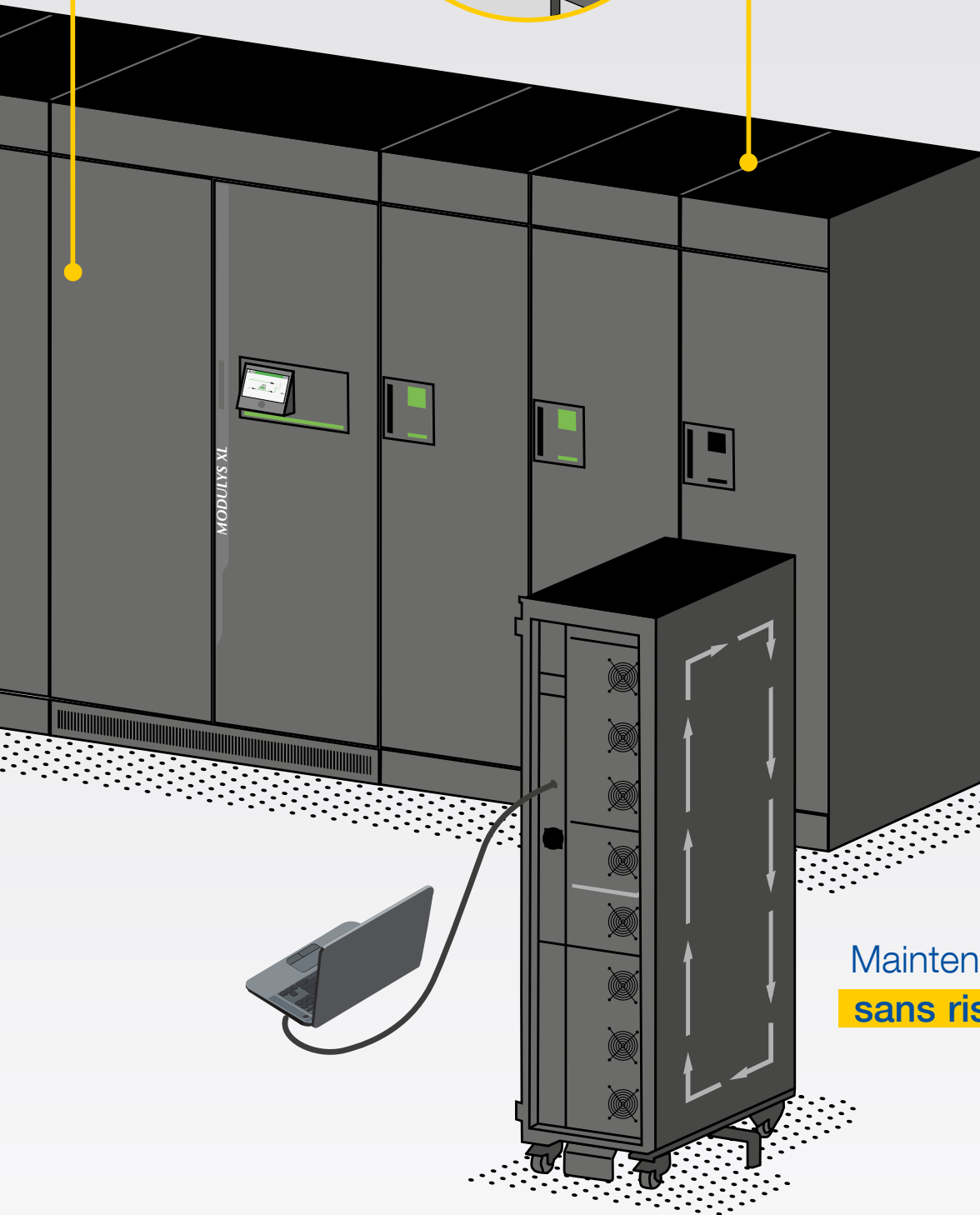
L'expérience des systèmes modulaires
avec une ASI conçue pour la résilience

Découvrez la nouvelle solution **MODULYS XL**

MODULYS XL est une solution d'ASI modulaire reposant sur des briques de puissance de 200 kW permettant de concevoir des systèmes de 200 à 1200 kW, qui peuvent également être installés en parallèle jusqu'à 4 unités. Cette solution protège les utilisations en mode « online », autorisant les augmentations de puissance et la gestion des aspects relatifs à l'obsolescence, rapidement et en toute sécurité. MODULYS XL offre une disponibilité et une flexibilité sans précédent pour répondre aux exigences des applications les plus critiques.



Déploiement
facile et sécurisé



Maintenance
sans risque

3 briques standard

pour composer votre propre système

Configurable maintenant, prêt pour le futur

MODULYS XL vous permet de créer vos configurations d'ASI basées uniquement sur 3 briques standard, simplifiant la gestion de l'ensemble du projet, de la conception à l'exploitation. Pour une flexibilité ultime, ces briques peuvent être utilisées pour différentes configurations et besoins en matière d'architecture système, ce qui permet par ailleurs de gérer aisément des changements de spécification de dernière minute.

Adapté à vos besoins spécifiques, sans nécessité de modifier les briques standard

- Concevez votre système selon vos exigences et votre budget actuels, puis ajoutez des modules au fur et à mesure de l'évolution de vos besoins.
- Large gamme d'options.
- Personnalisation complète du système pour satisfaire vos besoins spécifiques, sans avoir à modifier les 3 briques standard.

Flexibilité et évolutivité en puissance

- Définissez le nombre de slots pour dimensionner votre système et faciliter son évolutivité future.
- Répondez aux exigences d'évolution en matière de puissance et/ou de redondance.
- Plusieurs unités modulaires peuvent être mises en parallèle et avoir un nombre identique ou hétérogène de modules.

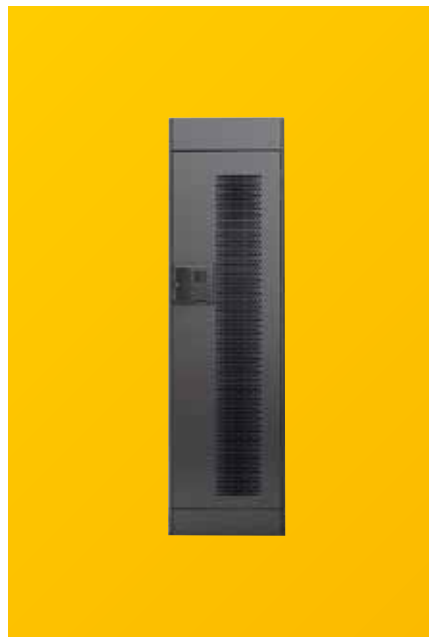
Adaptable selon l'environnement

- Système flexible et intégration simplifiée selon les besoins de chaque infrastructure.
- Flexibilité de connexion des batteries (distribuée, partagée ou hybride).

Découvrez les 3 briques



Hub de puissance (jusqu'à 1200 kVA).



Slot de puissance (200 kVA/kW).



Module de puissance (200 kVA/kW).



La flexibilité d'une solution personnalisée, associée aux avantages de briques standardisées, permet d'adapter le système aux exigences spécifiques de votre infrastructure électrique. Cette approche réduit les pertes de temps et d'argent lors de la conception et la mise en œuvre, tout en permettant d'investir au fur et à mesure que le besoin évolue.



Déploiement **facile et sécurisé**

Adieu aux erreurs d'installation

Le déploiement sur site est rapide et facile : **la préconfiguration des interconnexions garantit une installation simple et sans imprévus.** MODULYS XL a été spécifiquement conçue pour éliminer les risques d'erreurs d'installation et fournir un système propre.

Positionnement facile

- L'installation est réalisée avec un accès unique par la face avant, ce qui permet de placer l'ASI contre un mur.
- Le système a été conçu pour faciliter le positionnement et l'alignement des briques en permettant de compenser les inégalités du sol.

Interconnexions préconfigurées

- Les slots de puissance sont équipés de jeux de barres permettant de faciliter l'interconnexion entre les différentes armoires.
- Toutes les connexions (puissance et contrôle-commande) entre le hub et les slots sont effectuées lors de l'installation initiale. L'ensemble est alors prêt pour l'insertion (immédiate ou ultérieure) de modules de puissances.

Module de puissance extractible

- Les modules peuvent être déplacés facilement et en toute sécurité grâce aux stabilisateurs auto-escamotables.
- L'insertion s'effectue en souplesse grâce à un ensemble de moyens d'accompagnement mécanique (roulettes, rails de guidage et roulements à billes).



Il est possible d'effectuer des essais fonctionnels et thermiques du système global pour qualifier tous les modules et le by-pass statique, sans avoir à faire appel à un banc de charge de test.



MODULYS XL

socomec
innovative power solutions

Extensible à chaud **en 5 min**

200 kW x 1 personne par module de puissance

L'embrochage des modules, basé sur un système de connexion breveté, s'effectue de manière simple et sécurisée, tant pour l'opérateur que pour l'application. L'absence de câblage et de paramétrage logiciel complexe facilite le processus d'extension à chaud ; il suffit d'embrocher un nouveau module dans une baie précâblée et de le laisser s'auto-configurer, tandis que le reste du système maintient la protection de la charge (fonctionnant en mode double conversion).

Connexion facile

En moins de 5 minutes et par une seule personne qui ne nécessite pas un niveau d'expertise ou de compétence particulier car l'opération ne requiert aucune opération de câblage. Les modules peuvent être embrochés dans n'importe quel slot, sans aucune distinction.

Protection maximale des applications critiques

Fonctionnement en mode double conversion online lors des extensions du système, des opérations de débrogage des modules et de maintenance. Le système de connexion breveté garantit le raccordement et le démarrage des modules en toute sécurité.

Configuration intégrée

Les instructions à suivre sur l'écran permettent d'ajuster facilement l'augmentation de puissance ou le niveau de redondance du système. Les modules sont interchangeable sans qu'il soit nécessaire de se préoccuper de la version du logiciel ou de l'alignement des paramètres.



Lorsqu'il est temps de faire évoluer le système, l'ajout de modules complémentaires dans l'un des slots disponible est facile et rapide, ce qui permet de gérer efficacement une architecture électrique dynamique.

Maintenance **sans risque**

Élimine les risques durant la gestion du cycle de vie

Maintenance sans coupure: une approche puissante

MODULYS XL a été créée avec une approche disruptive en matière de sécurité et de maintenance. La maintenance sans coupure signifie qu'il est possible de procéder à la maintenance de n'importe quel composant pendant que le reste du système alimente la charge en mode online.

- Maintenance facile et sans risque de chaque module en dehors du système.
- Évite les opérations de maintenance préventive et curative susceptibles de perturber les applications sensibles.
- Maintenance du by-pass statique pendant que les modules protègent la charge.

Prise de 63 A pour un test réellement exhaustif: une approche innovante

Le fonctionnement et les tests sont sécurisés, permettant ainsi d'avoir une totale confiance avant de réintroduire le module dans le système critique. Il est possible d'effectuer un test fonctionnel ainsi qu'un test à pleine puissance, après le transport ou après la maintenance, sans avoir besoin d'un banc de charge d'essai.

Maintenance facilitée: une approche sécurisée

Les modules et sous-ensembles sont entièrement extractibles, avec accès à 360° à tous les composants, permettant d'obtenir le MTTR le plus bas possible.



Conception durable: quand évolutivité rime avec facilité

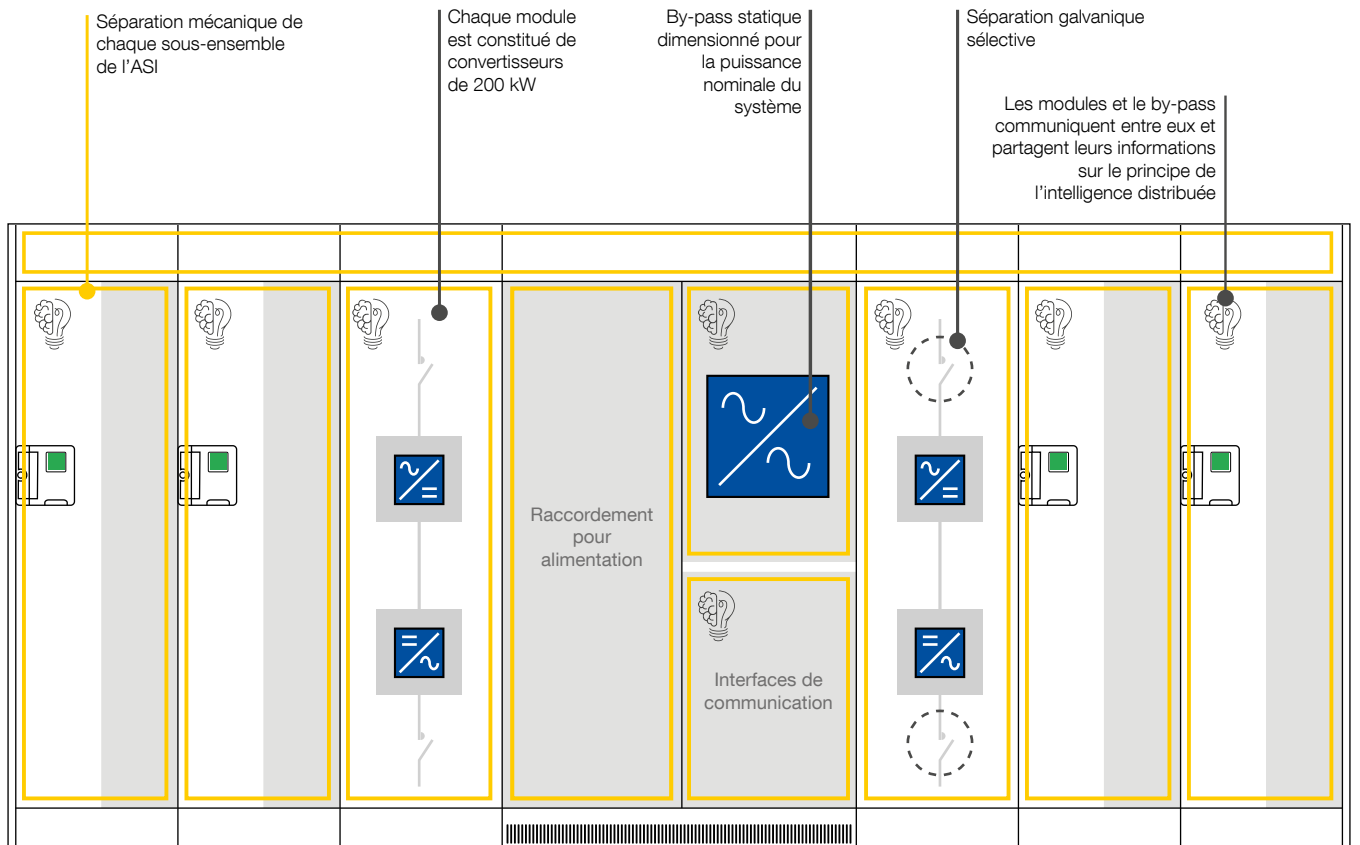
Contrairement à tout système modulaire classique, MODULYS XL est synonyme d'évolution et de révolution. La souplesse de cette architecture modulaire de dernière génération permet de s'adapter rapidement aux exigences des environnements en constante évolution.

Conçue pour la résilience

Pas de nœud de fiabilité. Pas de propagation de défaut.

Pas de problème.

Grâce à un nombre de modules approprié composant un système, MODULYS XL atteint l'équilibre entre granularité et MTBF, générant une résilience optimale.



Architecture de l'ASI MODULYS XL : suppression des nœuds de fiabilité et des risques de propagation de défaut pour protéger contre la propagation des défauts.

Pas de nœud de fiabilité

Le by-pass de l'équipement est conçu pour éliminer les nœuds de fiabilité, tout en garantissant la compatibilité et la coordination de la protection de l'installation électrique, indépendamment du nombre d'unités installées.

Pas de propagation des défauts

Les interconnexions préconfigurées du système MODULYS XL qui assurent la séparation électrique et mécanique permettent d'avoir une solution d'ASI extrêmement propre et résiliente, essentiel pour garantir une disponibilité maximale.

Pas de problème

Les modules de puissance ont été conçus pour garantir une fiabilité exceptionnelle caractérisée par un MTBF dépassant les 1 000 000 heures.

* MTBF = temps moyen entre deux pannes (Mean Time Between Failure).



APPLI 1954

Opter pour une disponibilité permanente avec une approche novatrice en matière de service

Pour éliminer tout risque durant les opérations de maintenance dans des conditions délicates, Socomec a mis au point une approche novatrice en matière de service adaptée aux solutions d'ASI de grandes puissances. Désormais, gardez d'abord la disponibilité de votre onduleur grâce à l'échange de modules à chaud et laissez ensuite les experts Socomec se charger des opérations de maintenance.



Souscription à un contrat de maintenance

Socomec propose des contrats de maintenance standards comprenant des visites de préventives et correctives. La configuration du contrat peut aussi être personnalisable selon vos besoins de maintenance.



Power module as a spare : un module de puissance de rechange sur site pour une disponibilité restaurée en quelques minutes

Un module de puissance de rechange est toujours à proximité du système MODULYS XL, afin qu'en cas de défaillance d'un module de puissance, ce dernier puisse être remplacé en moins de 5 minutes. Ce module peut également être utilisé lors de la visite de maintenance préventive - pour être inséré à la place du module en maintenance et ainsi assurer le même niveau de disponibilité.



Service SoLink : des experts à distance à votre disposition

Le centre technique local de Socomec surveille - continuellement et à distance les paramètres fonctionnels de l'ASI. Des actions préventives peuvent donc être préconisées par un ingénieur Socomec afin d'anticiper l'apparition d'anomalies, auquel cas il pourra rapidement proposer une action corrective.

Découvrez plus de détails sur les contrats de maintenance



APPLI 719



Découvrez plus de détails sur Power module as a spare



Découvrez plus de détails sur SoLink



SITE 923



Socomec, l'innovation au service de votre performance énergétique

1 constructeur indépendant

3600 collaborateurs
dans le monde

10 % du CA
consacrés au R&D

400 experts
dédiés aux services

L'expert de votre énergie



COUPURE



MESURE



CONVERSION
D'ÉNERGIE



STOCKAGE
D'ÉNERGIE



SERVICES
EXPERTS

Le spécialiste d'applications critiques

- Contrôle, commande des installations électriques BT.
- Sécurité des personnes et des biens.
- Mesure des paramètres électriques.
- Gestion de l'énergie.
- Qualité de l'énergie.
- Disponibilité de l'énergie.
- Stockage de l'énergie.
- Prévention et intervention.
- Mesure et analyse.
- Optimisation.
- Conseil, déploiement et formation.

Une présence mondiale

12 sites industriels

- France (x3)
- Italie (x2)
- Tunisie
- Inde
- Chine (x2)
- USA (x3)

28 filiales et implantations commerciales

- Afrique du Sud • Algérie • Allemagne • Australie
- Belgique • Canada • Chine • Côte d'Ivoire
- Dubaï (Emirats Arabes Unis) • Espagne • France • Inde
- Indonésie • Italie • Pays-Bas • Pologne • Portugal
- Roumanie • Royaume-Uni • Serbie • Singapour
- Slovénie • Suisse • Thaïlande • Tunisie • Turquie • USA

80 pays

où la marque est distribuée

SIÈGE SOCIAL

GRUPE SOCOMEC

SAS SOCOMEC au capital de 10749940 €
R.C.S. Strasbourg B 548 500 149
B.P. 60010 - 1, rue de Westhouse - F-67235 Benfeld Cedex
Tél. 03 88 57 41 41 - Fax 03 88 57 78 78
info.scp.isd@socomec.com

VOTRE CONTACT

www.socomec.com

