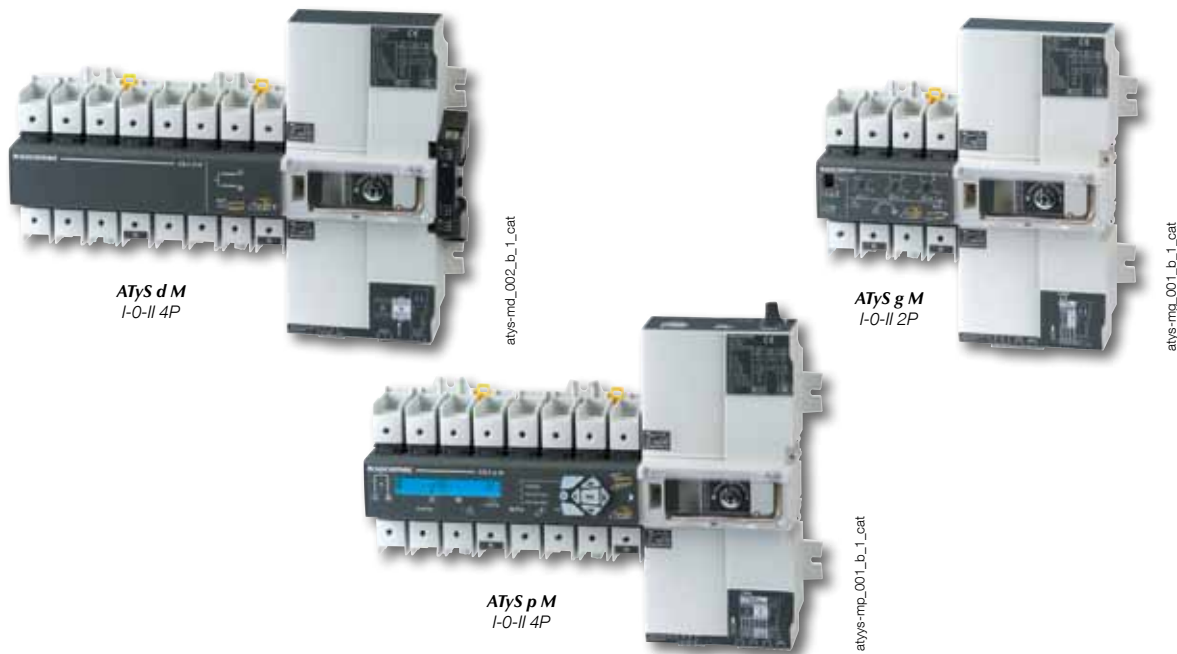


ATyS M

Inverseurs de sources automatiques
de 40 à 160 A



Fonction

Les **ATyS p M** sont des inverseurs de sources automatiques, monophasés ou triphasés, à coupure pleinement apparente. Ils comportent toutes les fonctions présentes dans les ATyS t M et ATyS g M en intégrant des paramètres programmables supplémentaires, une fonction de déclenchement et une version avec de la communication. Ils sont destinés à être utilisés dans les systèmes de puissance basse tension avec coupure temporisée de l'alimentation de la charge durant le transfert.

Description

Cette solution d'inversion de sources rapide intègre :

1. 2 interrupteurs mécaniquement interverrouillés incluant une électronique de contrôle commande.
2. Une unité de pilotage électrique rapide permettant un fonctionnement automatique ou manuel du système.
3. Des caractéristiques électriques en conformité avec les normes du produit et une identification de la version.
4. L'identification du câblage du commutateur.
5. Des connexions de commande.
6. Une connexion RJ45 pour une interface déportée D10/D20.
7. Un connecteur pour la communication RS485 (MODBUS) pour la version avec communication.



Références


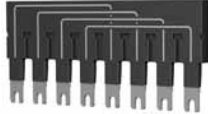

ATyS M

Description	Nb pôles	Références	Alim. aux.	COM	Types d'application
ATYS d M	2 P	9323 20**	230 VAC	Non	Inverseurs de sources motorisés
	4 P	9323 40**			
ATYS t M	4 P	9344 40**	230/400 VAC	Non	Réseau/réseau
ATYS g M	2 P	9353 20**	230 VAC	Non	Réseau/réseau
	4 P	9354 40**			Réseau/groupe électrogène
ATYS p M	4 P	9364 40**	230/400 VAC	Non	Réseau/réseau
		9384 40**		Oui	Réseau/groupe électrogène

** - Représente deux caractères numériques de référence et définit le calibre de l'appareil.

Accessoires

Accessoires nécessaires à la mise en œuvre de la norme CEI/EN 61439

Barres de pontage	Réalisation d'un point commun (côté charge).	 ATYSM 188 A	Applications monophasées : Calibres ≤ 125 A : 1309 2006 Calibre 160 A : 1309 2016
		 ATYSM 035 A	Applications triphasées : Calibres ≤ 125 A : 1309 4006 Calibre 160 A : 1309 4016
Cache-bornes	Protection contre les contacts directs avec les plages ou les pièces de raccordement. Particularités : perforations permettant la vérification thermographique à distance sans démontage. Possibilité de plombage.	 ATYSM 027 A	Réf. : 2294 4016 2 pcs/réf.

Accessoires optionnels

Contacts auxiliaires	Chaque produit peut accueillir jusqu'à 2 blocs de contacts auxiliaires. Un bloc est constitué de 1 contact auxiliaire NOF pour chaque position (I, O et II) 1309 0001 ou NONC pour 1309 0011. Caractéristiques : 250 VAC/5 A maximum. L'ATYS d M contient 1x contact aux en standard, référence 1309 0001.	 ATYSM 317 A	Réf. : 1309 0001 Réf. : 1309 0011
Bornes de prises de tension et alimentation	Elle permet la mise à disposition de 2 bornes de raccordement pour des sections de conducteurs ≤ 1,5 mm ² . Unipolaire, elle se monte indifféremment dans les cages sans diminuer leur capacité de raccordement. Ne pas utiliser en cas d'utilisation de la barre de pontage.	 ATYSM 026 A	Réf. : 1399 4006 2 pcs/réf.
Module de gestion d'une double alimentation - DPS	Permet l'alimentation d'un ATYS d M à partir de deux réseaux 230 Vac 50/60 Hz.	 ATYS 612 A	Réf. : 1599 4001

Caractéristiques

Caractéristiques selon CEI 60947-3 et CEI 60947-6-1

Courant thermique I_{th} à 40 °C	40 A	63 A	80 A	100 A	125 A	160 A
Fréquence	50 / 60 Hz	50 / 60 Hz	50 / 60 Hz	50 / 60 Hz	50 / 60 Hz	50 / 60 Hz
Tension assignée d'isolement U_i (V) (circuit de puissance)	800 V	800 V	800 V	800 V	800 V	800 V
Tension assignée de tenue aux chocs U_{imp} (kV) (circuit de puissance)	6 kV	6 kV	6 kV	6 kV	6 kV	6 kV
Tension assignée d'isolement U_i (V) (circuit de commande)	300 V	300 V	300 V	300 V	300 V	300 V
Tension assignée de tenue aux chocs U_{imp} (kV) (circuit de commande) - ATYS d M	4 kV	4 kV	4 kV	4 kV	4 kV	4 kV
Tension assignée de tenue aux chocs U_{imp} (kV) (circuit de commande) - ATYS t M, g M et p M	2,5 kV	2,5 kV	2,5 kV	2,5 kV	2,5 kV	2,5 kV

Courants assignés d'emploi I_e (A) selon CEI 60947-6-1

Tension assignée	Catégorie d'emploi	A/B	A/B	A/B	A/B	A/B	A/B
415 VAC	AC-31 A/AC-31 B	40/40	63/63	80/80	100/100	100/125	100/160
415 VAC	AC-32 A/AC-32 B	40/40	63/63	80/80	100/100	100/125	100/160
415 VAC	AC-33 A/AC-33 B	-/40	-/63	-/80	-/100	-/125	-/125

Courants assignés d'emploi I_e (A) selon CEI 60947-3

Tension assignée	Catégorie d'emploi	A/B ⁽¹⁾	A/B ⁽¹⁾	A/B ⁽¹⁾	A/B ⁽¹⁾	A/B ⁽¹⁾	A/B ⁽¹⁾
415 VAC	AC-21 A/AC-21 B	40/40	63/63	80/80	100/100	125/125	160/160
415 VAC	AC-22 A/AC-22 B	40/40	63/63	80/80	100/100	125/125	160/160
415 VAC	AC-23 A/AC-23 B	40/40	63/63	80/80	100/100	125/125	160/160

Alimentation

		min/max	min/max	min/max	min/max	min/max	min/max
Alimentation 230 VAC mini/maxi (VAC) (ATYS d M, t M et g M)		176/288 VAC	176/288 VAC	176/288 VAC	176/288 VAC	176/288 VAC	176/288 VAC
Alimentation 230 VAC mini/maxi (VAC) (ATYS p M)		160/305 VAC	160/305 VAC	160/305 VAC	160/305 VAC	160/305 VAC	160/305 VAC
Consommation en régime stabilisé		6 VA	6 VA	6 VA	6 VA	6 VA	6 VA
Courant d'appel (230 VAC)	dM/tM/gM	30 A	30 A	30 A	30 A	30 A	30 A
	pM	20 A	20 A	20 A	20 A	20 A	20 A

Fonctionnement en court-circuit (interrupteur seul)

Courant assigné de courte durée admissible I_{cw} 1s (kA eff.)	4 kA rms	4 kA rms	4 kA rms	4 kA rms	4 kA rms	4 kA rms	4 kA rms
Courant assigné de courte durée admissible I_{cw} 0,3s (kA eff.)	10 kA rms	10 kA rms	10 kA rms	10 kA rms	10 kA rms	10 kA rms	10 kA rms
Tenue dynamique en loc (kA crête)	17 kA crête	17 kA crête	17 kA crête	17 kA crête	17 kA crête	17 kA crête	17 kA crête

Courant assigné de court-circuit conditionnel avec fusible gG DIN

Courant de court-circuit présumé	50 kA rms	50 kA rms	50 kA rms	50 kA rms	50 kA rms	40 kA rms
Calibre du fusible associé	40 A	63 A	80 A	100 A	125 A	160 A

Courant assigné de court-circuit conditionnel avec disjoncteurs toutes marques et assurant une coupure en moins de 0,3s⁽¹⁾

Courant assigné de courte durée admissible I_{cw} 0,3s (kA eff.)	7	7	7	7	7	7
--	---	---	---	---	---	---

Courant assigné de court-circuit conditionnel avec disjoncteurs*

Fabricant	Gamme	Pouvoir de coupure	Icu max					
Schneider Electric	NSX	36 kA	T	T	T	T	30 kA rms	30 kA rms
ABB	TMAX T2	36 kA	T	T	T	T	T	31 kA rms
SIEMENS	3VL1	70 kA	20 kA rms	20 kA rms	20 kA rms	20 kA rms	20 kA rms	20 kA rms
EATON	NZMB1	25 kA	T	T	T	T	T	T
	NZMC1	36 kA	30 kA rms	30 kA rms	30 kA rms	30 kA rms	30 kA rms	30 kA rms
TERASAKI	S160-NJ	36 kA	12 kA rms	12 kA rms	12 kA rms	12 kA rms	12 kA rms	12 kA rms
	H160-NJ	125 kA	20 kA rms	20 kA rms	20 kA rms	20 kA rms	20 kA rms	20 kA rms
LEGRAND	DPX 125	25 kA	T	T	T	T	T	-
	DPX 160	25 kA	T	T	22 kA rms	22 kA rms	22 kA rms	22 kA rms
HAGER	x160	25 kA	T	T	25 kA rms	23 kA rms	21 kA rms	20 kA rms

Durée de la commutation

I - 0 ou II - 0	45 ms	45 ms	45 ms	45 ms	45 ms	45 ms
I - II ou II - I	180 ms	180 ms	180 ms	180 ms	180 ms	180 ms
Durée de "noir électrique" I - II (ms) minimum	90 ms	90 ms	90 ms	90 ms	90 ms	90 ms

Caractéristiques mécaniques

Durabilité (nombre de cycles de manœuvres)	10 000	10 000	10 000	10 000	10 000	10 000
Masse versions monophasées - non emballées	2,8 kg	2,8 kg	2,8 kg	2,8 kg	2,8 kg	2,8 kg
Masse versions monophasées - avec emballage	3,5 kg	3,5 kg	3,5 kg	3,5 kg	3,5 kg	3,5 kg
Masse versions triphasées - non emballées	3,5 kg	3,5 kg	3,5 kg	3,5 kg	3,5 kg	3,5 kg
Masse versions triphasées - avec emballage	4,2 kg	4,2 kg	4,2 kg	4,2 kg	4,2 kg	4,2 kg

(1) Valeur pour une coordination avec n'importe quel disjoncteur qui couperait en 0,3s. Pour une coordination avec des références de disjoncteurs connues, il est possible d'obtenir des valeurs de courant de court-circuit supérieures. Veuillez nous consulter.

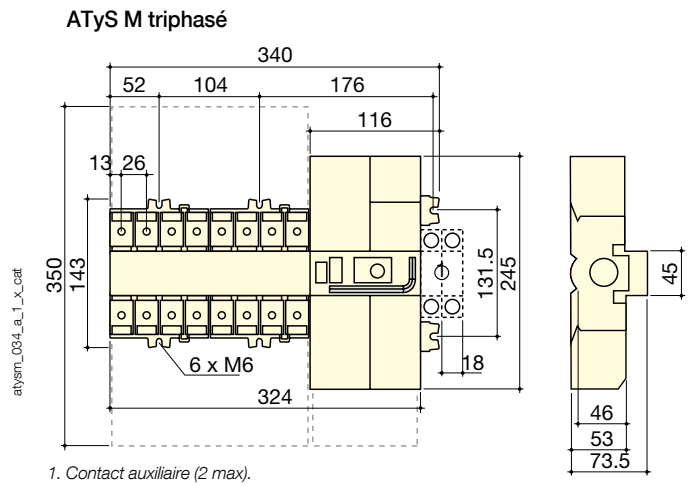
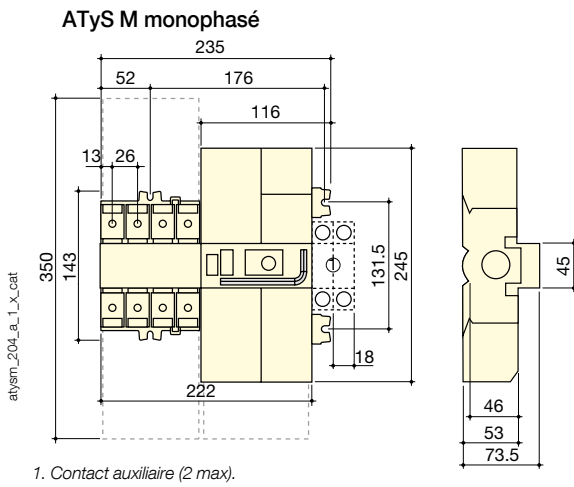
* - Soumis à la précision de lecture de courbes de limitation du courant de court-circuit des disjoncteurs.

T - Coordination possible jusqu'à la valeur maximum Icu du disjoncteur.

Les valeurs sont basées sur les caractéristiques diffusées par les fabricants au moment de la publication. Socomec ne peut être tenu pour responsable en cas de modification de ces caractéristiques ou en cas de non performance des disjoncteurs.

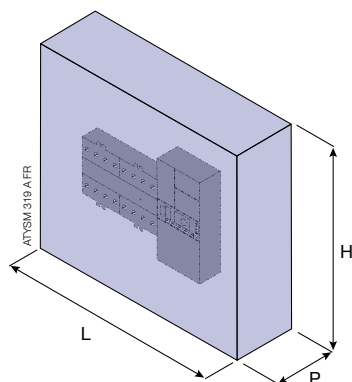
Dimensions

ATyS M 40 à 160 A

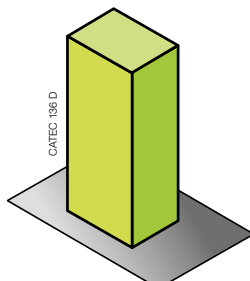


Unité fonctionnelle

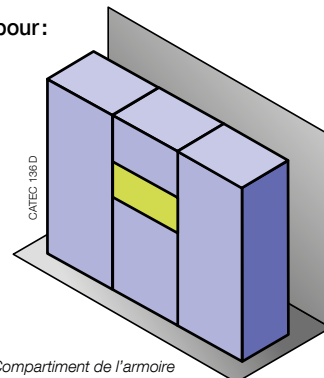
Données de mise en œuvre des inverseurs de sources automatiques en conformité avec IEC/EN 61439-1



Les données ci-dessous sont utilisables pour:



Coffret



Compartment de l'armoire

Largeur armoire (mm)	H (mm)	L (mm)	P (mm)
650	300	450	310
600	300	350	310

Courants assignés d'emploi I_e (A)

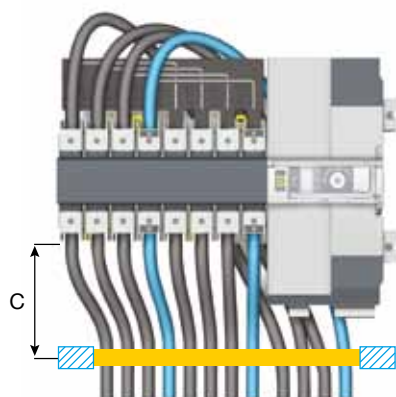
Température ambiante		25 - 35 °C		40 °C		45 °C		50 °C	
Calibre (A)	Barres de pontage	IP ≤ 31	IP > 31	IP ≤ 31	IP > 31	IP ≤ 31	IP > 31	IP ≤ 31	IP > 31
40	125 A	40	36	38	34	36	32	34	30
63		63	57	59	54	56	51	53	48
80		80	72	76	69	72	65	68	61
100		100	90	95	86	90	82	85	77
125	160 A	125	113	119	108	112	102	106	96
160		136	123	129	117	122	111	115	105

Dissipation de puissance

Calibres (A)	40	63	80	100	125	160
Résistance (mΩ/pôle)	0,38	0,30	0,34	0,40	0,32	0,23
Dissipation source prioritaire	0,6	1,2	2,2	4	5	6
Dissipation source de remplacement	0,9	2	3,5	6	8,1	11

Raccordement

Calibres (A)	40	63	80	100	125	160
Section recommandée (mm ²)	10	16	25	35	50	70
Section max câbles Cu (mm ²)	70	70	70	70	70	70



Compatibilité électro-magnétique et couples de serrage

Se référer à la notice du produit.

Bridage

Le bridage des câbles est obligatoire et peut se faire par torons ou individuellement.

C : Distance maximale de conducteur par rapport au premier support de fixation de câble	400 mm
---	--------

Unité fonctionnelle (suite)

Distances d'isolement D_i et lignes de fuite L_f

	Type	U_{imp} (kV)	D_i (mm)	U_i (V)	L_f (mm)
Circuit commande	ATyS t, g, p M	2,5	$\geq 1,5$	300	$\geq 5,0$
	ATyS d M	4	$\geq 3,0$	300	$\geq 5,0$
Circuit de puissance	ATyS t, g, p, d M	6	$\geq 5,5$	800	$\geq 12,5$

Données d'intégration conformément à la norme CEI/EN 61439

Montage sur rail



atysm_369_a_1_cat.eps



atysm_370_a_1_cat.eps

Références	Schneider Electric	Schneider Electric
Enveloppe compatible*	Prisma P	Prisma G
Modules verticaux [1] = 50 mm	[6]	[6]
Rail	03401	03001
Profondeur du rail	53 mm	53 mm
Plastron modulaire	03205 [5]	03205 [5]
Plastron additionnel en-dessous	03801 [1]	03801 [1]
Obturateurs	03221	03221

* L'ATyS a été conçu et est fabriqué exclusivement par la société Socomec. La mention « compatible Schneider Electric » engage uniquement la société Socomec, qui n'est aucunement liée à la société Schneider Electric. Schneider Electric n'a pas participé, de quelque façon que ce soit, à la conception et à la commercialisation de l'ATyS.

**Version en cours en 2017