

FUSERBLOC

Interrupteurs-sectionneurs-fusibles à commande directe
pour fusibles industriels jusqu'à 400 A

Protection fusible



FUSERBLOC
de 50 à 400 A



FUSERBLOC
de 25 à 32 A

Fonction

Les **FUSERBLOC à commande directe** sont des interrupteurs-sectionneurs fusibles multipolaires à commande manuelle. Ce mécanisme de commande est adapté pour la manœuvre de l'appareil à l'intérieur d'une enveloppe. Ils assurent la coupure ou la fermeture en charge, le sectionnement de sécurité et la protection contre les surintensités de tout circuit électrique basse tension. Cette gamme se décline en commande directe, en 2, 3 et 4 pôles et de 25 à 400A.

Avantages

Sécurité renforcée

- Double coupure par phase (amont-aval du fusible).
- Coupure pleinement apparente.

Haut pouvoir de coupure

Protection contre les surcharges et court-circuits grâce aux fusibles à haut pouvoir de coupure (100 kA eff.).

Plusieurs fonctionnalités pour un usage simplifié

- Système de détection de la fusion fusible mécanique ou électronique (voir DDMM ou FMD).

La solution pour

- > Départ moteur
- > Protection armoire industrielle



Les points forts

- > Sécurité renforcée
- > Haut pouvoir de coupure
- > Plusieurs fonctionnalités pour un usage simplifié

Gamme étendue

- > Poignées centrées ou à gauche, raccordements arrière, connections débouchables. Nous consulter

Conformité aux normes

- > IEC 60947-3
- > EN 60947-3
- > BS EN 60947-3
- > NBN EN 60947-3
- > IEC 60269-1
- > DIN EN 60269-1
- > NF EN 60269-1
- > IEC 60269-2
- > GB/T14048.3
- > VDE 0636-1
- > VDE 0660-107
- > Normes UL : voir FUSERBLOC UL



Homologations et certificats⁽¹⁾



LOVAG



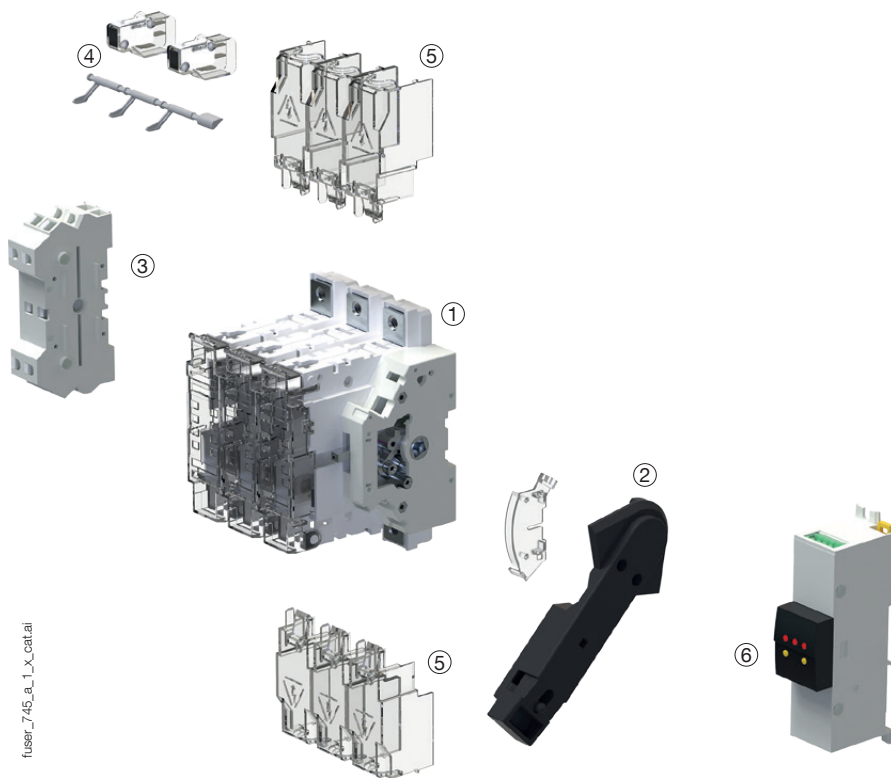
Lloyd's Register



(1) Référence des produits concernés sur demande.

Ce qu'il faut savoir

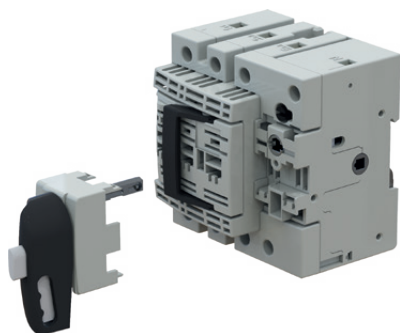
- Outre le calibre du FUSERBLOC, le choix est associé aux spécifications normatives et fonctionnelles des fusibles. Les FUSERBLOC SOCOMEC sont équipés de **fusibles NFC/DIN** (pour les fusibles BS : nous consulter)



1. Interrupteur-sectionneur-fusible FUSERBLOC
2. Poignée pour commande directe
3. Contacts auxiliaires de puissance (signalisation de position)
4. Dispositif mécanique de signalisation fusion fusible (DDMM)
5. Cache-borne amont et aval
6. Signalisation fusion fusible électronique (FMD) permet la réalisation d'un système de supervision ou de gestion automatique. Compatible avec les fusibles BS88, DIN et UL
 - Signalisation visuelle par LED
 - Relai bi-stable pour les automatismes : alarme, déclenchement, etc.
 - Bouton TEST : vérification à tout moment de bon fonctionnement du produit
 - Montage sur platine ou rail DIN, sur porte ou directement sur le FUSERBLOC

fuser_745_a_1_x_cat.ai

- Que ce soit en 3 pôles + neutre coupé ou en 3 pôles + neutre passant, le **FUSERBLOC** de 25 à 32 A en **commande directe** et **extérieure** est la solution la plus adaptée en compact design.



fuser_747_a.psd

FUSERBLOC

Interrupteurs-sectionneurs-fusibles à commande directe
pour fusibles industriels jusqu'à 400 A

Références

NFC et DIN - Commande directe de 25 à 125 A

Calibre (A) / Fusible / Taille du boîtier	Nb pôles	Appareil nu	Poignée directe	Contact auxiliaire	Cache-bornes	Fusion fusible électronique ⁽⁶⁾				
CD 25 A / 10 x 38 / 0	3 P	3631 3002	Noire 3629 4012 ⁽¹⁾⁽²⁾	Type A 1 contact OF 3999 0001 ⁽³⁾ Type A 2 contacts OF 3999 0002 ⁽³⁾						
	3 P + NC*	3631 4002								
	3 P+ NP*	3631 5002								
CD 32 A / 10 x 38 / 0	3 P	3631 3003								
	3 P + NC*	3631 4003								
	3 P+ NP*	3631 5003								
CD 32 A / 14 x 51 / 0	3 P	3631 3004								
	3 P + NC*	3631 4004								
	3 P+ NP*	3631 5004								
50 A / 14 x 51 / 1	2 P	3615 2005	Noire 3629 7900 ⁽⁵⁾⁽²⁾							
	3 P	3615 3005								
	4 P	3615 6005								
63 A / 00C / 2	2 P	3615 2006								
	3 P	3615 3006								
	4 P	3615 6006								
100 A / 22 x 58 / 3	2 P	3615 2010					Noire 3629 7901 ⁽⁵⁾⁽²⁾	Type A 1 contact OF 3999 0021 ⁽³⁾ Type A 2 contacts OF 3999 0022 ⁽³⁾		
	3 P	3615 3010								
	4 P	3615 6010								
125 A / 22 x 58 / 3	2 P	3615 2011								
	3 P	3615 3011								
	4 P	3615 6011								
125 A / 00 / 3	2 P	3615 2012								
	3 P	3615 3012								
	4 P	3615 6012								

(1) Commande frontale directe.

(2) Standard.

(3) Maximum 2 contacts.

(4) Amont ou aval. Prévoir 2 cache-bornes pour protection complète amont et aval.

(5) Commande latérale droite directe.

(6) Contact auxiliaire fusion fusible mécanique (DDMM) voir "Accessoires".

* NC= Neutre Coupé

NP = Neutre Passant.

NFC et DIN - Commande directe de 160 à 400 A*

Calibre (A) / Fusible / Taille du boîtier	Nb pôles	Appareil nu	Poignée directe	Contact auxiliaire	Cache-bornes	Fusion fusible électronique ⁽⁵⁾
160 A / 00 / 3	2 P	3615 2015	Noire 3629 7901 ⁽⁴⁾⁽¹⁾	Type A 1 contact OF 3999 0021 ⁽²⁾ Type A 2 contacts OF 3999 0022 ⁽²⁾	2 P 3998 2016 ⁽³⁾ 3 P 3998 3016 ⁽³⁾ 4 P 3998 4016 ⁽³⁾	3 led 155 - 260 VAC 3899 3120 3 led 380 - 690 VAC 3899 3380
	3 P	3615 3015				
	4 P	3615 6015				
160 A / 0 / 4	2 P	3615 2016	Noire 3629 7901 ⁽⁴⁾⁽¹⁾			
	3 P	3615 3016				
	4 P	3615 6016				
250 A / 1 / 5	2 P	3615 2024	Noire 3629 7901 ⁽⁴⁾⁽¹⁾	2 P 3998 2025 ⁽³⁾ 3 P 3998 3025 ⁽³⁾ 4 P 3998 4025 ⁽³⁾		
	3 P	3615 3024				
	4 P	3615 6024				
400 A / 2 / 6	2 P	3615 2039	Noire 3629 7901 ⁽⁴⁾⁽¹⁾			
	3 P	3615 3039				
	4 P	3615 6039				

* De 630A à 1250A voir chapitre interrupteur sectionneur fusible à commande fronto-latérale.

(1) Standard.

(2) Maximum 2 contacts. Prévoir 2 cache-bornes pour protection complète amont et aval.

(3) Amont ou aval.

(4) Commande latérale droite directe.

(5) Contact auxiliaire fusion fusible mécanique (DDMM) voir "Accessoires".

FUSERBLOC

Interrupteurs-sectionneurs-fusibles à commande directe
pour fusibles industriels jusqu'à 400 A

Accessoires

Poignée pour commande directe

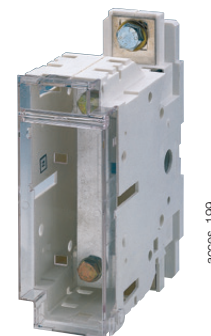
Commande frontale				
Calibre (A)	Taille du boîtier	Figure n°	Couleur de la poignée	Références
20 ... 32	0	1	Noire	3629 4012
20 ... 32	0	1	Rouge	3629 4013

Commande latérale droite				
Calibre (A)	Taille du boîtier	Figure n°	Couleur de la poignée	Références
32 ... 63	1/2	4	Noire	3629 7900
100 ... 400	3 ... 6	4	Noire	3629 7901



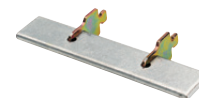
Module de neutre passant

Calibre (A)	Taille du boîtier	I _{max} (A)	Entraxe (mm)	Référence
50	1	50	27	3629 9227
63	2	63	32	3629 9232
100 ... 160	3	160	36	3629 9236
160	4	160	50	3629 9250
250	5	250	60	3629 9260
400	6	400	66	3629 9266



Barrette de neutre

Appareils NFC et DIN				
Calibre (A)	Taille du boîtier	Taille fusible	I _{max} (A)	Référence
50	1	14 x 51	50	6029 0000
100 ... 125	3	22 x 58	125	6039 0000
63 ... 160	2/3	00C / 00	160	6420 0000
160	4	0	160	6421 0000
250	5	1	250	6421 0001
400	6	2	400	6421 0002



Contact auxiliaire type A

Utilisation

Précoupure et signalisation des positions 0 et I par 1 ou 2 contacts auxiliaires O / F.
Pour utilisation bas niveau, contacts auxiliaires spécifiques : nous consulter.

Raccordement au circuit de commande

Par cosse fast-on 6,35 mm.

Caractéristiques électriques

30 000 manœuvres.

Références

Contacts auxiliaires O / F			
Calibre (A)	Taille du boîtier	Contact	Référence
CD 25 ... CD 32	0	1	3999 0001
CD 25 ... CD 32	0	2	3999 0002
50 ... 400 ⁽¹⁾	1 ... 6	1	3999 0021 ⁽²⁾
50 ... 400 ⁽¹⁾	1 ... 6	2	3999 0022 ⁽²⁾

(1) Pour appareil à commande directe uniquement.

(2) Les contacts auxiliaires type A ne peuvent être montés sur un appareil à neutre passant.

Caractéristiques

Calibre (A)	Courant nominal (A)	Courant d'emploi I _e (A)			
		250 VAC AC-13	400 VAC AC-13	24 VDC DC-13	48 VDC DC-13
CD 25 ... 400	16	4	2	12	2



Verrouillage du capot de protection des fusibles pour appareils à commande directe

Utilisation

En NFC et DIN, commande directe, condamnation de l'ouverture du capot de protection des fusibles lorsque le FUSERBLOC est enclenché (position I).

Calibre (A)	Taille du boîtier	Taille fusible	Nb pôles	Référence
63	2	00C	2 / 3 / 4	3999 8906
100 ... 125	3	22 x 58	2 / 3 / 4	3999 8912
125 ... 160	3	00	2 / 3 / 4	3999 8912
160	4	0	2 P	3999 8216
160	4	0	3 P	3999 8316
160	4	0	4 P	3999 8416
250	5	1	2 P	3999 8225
250	5	1	3 P	3999 8325
250	5	1	4 P	3999 8425
400	6	2	2 P	3999 8240
400	6	2	3 P	3999 8340
400	6	2	4 P	3999 8440

Cache-bornes

Utilisation

Protection IP20 (en face avant) amont ou aval contre les contacts directs avec les plages ou les pièces de raccordement.

Commandez 2 références pour équiper l'appareil en amont et en aval.

Calibre (A)	Taille du boîtier	Position	Nb pôles	Référence
100 ... 160	3/4	amont / aval	2 P	3998 2016
100 ... 160	3/4	amont / aval	3 P	3998 3016
100 ... 160	3/4	amont / aval	4 P	3998 4016
250 ... 400	5/6	amont / aval	2 P	3998 2025
250 ... 400	5/6	amont / aval	3 P	3998 3025
250 ... 400	5/6	amont / aval	4 P	3998 4025



fuser_314

FUSERBLOC

Interrupteurs-sectionneurs-fusibles à commande directe
pour fusibles industriels jusqu'à 400 A

Accessoires (suite)

Contact auxiliaire type DDMM pour appareil avec fusible DIN à percuteur

Utilisation

Pour cartouche fusible à percuteur (taille 14 x 51 ; 22 x 58 ; 0 ; 1 ; 2 ; 3 et 4).

Principe électrique

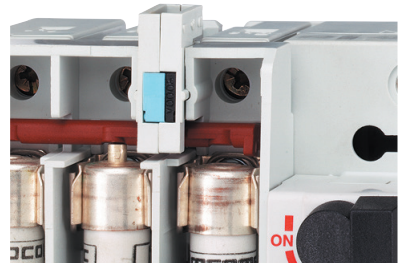
Un contact auxiliaire NO/NF détecte la fusion du fusible.

Raccordement au circuit de commande

Par cosse fast-on 6,35 mm.

Caractéristiques mécaniques

30 000 manœuvres.



fuser_311

DDMM pour fusibles cylindriques



fuser_312

DDMM pour fusibles NH

Références

Contact auxiliaire O / F pour 2 pôles

Calibre (A)	Taille du boîtier	Fusibles	Contact	Référence
50	1	14 x 51	1 ^{er}	3994 0405
100 ... 125	3	22 x 58	1 ^{er}	3994 0210
160	4	NH0	1 ^{er}	3994 0216
250 ... 400	5/6	NH1-NH2	1 ^{er}	3994 0225

Contact auxiliaire O / F pour 3 pôles

Calibre (A)	Taille du boîtier	Fusibles	Contact	Référence
CD 32	0	14 x 51	1 ^{er}	3994 0303
50	1	14 x 51	1 ^{er}	3994 0405
100 ... 125	3	22 x 58	1 ^{er}	3994 0310
160	4	NH0	1 ^{er}	3994 0316
250 ... 400	5/6	NH1-NH2	1 ^{er}	3994 0325
50 ... 250			2 ^e	3994 1901
400	6		2 ^e	3994 1902

Contact auxiliaire O / F pour 4 pôles ou 3 pôles + neutre

Calibre (A)	Taille du boîtier	Fusibles	Contact	Référence
50	1	14 x 51	1 ^{er}	3994 0405
100 ... 125	3	22 x 58	1 ^{er}	3994 0410
160	4	NH0	1 ^{er}	3994 0416
250 ... 400	5/6	NH1-NH2	1 ^{er}	3994 0425
50 ... 250			2 ^e	3994 1901

Caractéristiques

Calibre (A)	Courant nominal (A)	Courant d'emploi I _e (A)			
		250 VAC AC-13	400 VAC AC-13	24 VDC DC-13	48 VDC DC-13
CD 32 ... 1250	16	4	3	12	2

Fusion fusible électronique FMD

Utilisation

Pour cartouche fusible BS88, DIN et UL avec ou sans percuteur.

Principe

Le FMD détecte la fusion des fusibles (relais bistable et led de signalisation)
Montage sur Rail DIN, Platine, à côté du FUSERBLOC, sur porte.

Références

Pour FUSERBLOC 63 à 1250 A - taille 000 à 4

Nb led	Tension d'emploi Ph/Ph	Référence
3	120 - 260 VAC	3899 3120
3	380 - 690 VAC	3899 3380

Accessoires

Accessoires	Référence
Kit accessoire raccordement	Standard 3819 9120
Kit accessoire raccordement	Montage sur porte 3829 9120

Caractéristiques relais

Calibre (A)	Courant d'emploi I _e du relais (A)	
	AC-15	DC-13
63 ... 1250	2,5 A	0,2



access_310

Version à 3 leds

Dispositif de condamnation de la manœuvre

Utilisation

- Condamnation en position 0 de la commande directe, frontale ou latérale droite :
- par cadenas (non fourni) en commande latérale droite directe : intégré d'origine à la poignée,
 - par cadenas (non fourni) : intégré d'origine à l'appareil pour les appareils à commande fronto-latérale droite de 50 à 1250 A,
 - par serrure (non comprise) en commande extérieure.

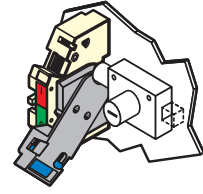


Fig. 1

access_042_a_1_x_cat

Verrouillage par serrure RONIS EL 11 AP (non comprise)

Calibre (A)	Taille du boîtier	Commande	Figure n°	Référence
50 ... 63	1/2	directe	1	3629 7903
100 ... 400	3 ... 6	directe	1	3629 7913

Porte-étiquette

Utilisation

Autocollant personnalisable permettant l'identification des appareils.

Dimensions L x H (mm)	À commander par multiple de	Référence
18 x 13	50	7769 9999



access_044

FUSERBLOC

Interrupteurs-sectionneurs-fusibles à commande directe
pour fusibles industriels jusqu'à 400 A

Caractéristiques selon IEC 60947-3

25 à 125 A

Références	3631 x002	3631 x003	3631 x004	3615 x005	3615 x006	3615 x010	3615 x011	3615 x012
Type	CD 25 A	CD 32 A	CD 32 A	Mod. 50 A	Mod. 63 A	Mod. 100 A	Mod. 125 A	Mod. 125 A
Taille du boîtier	0	0	0	1	2	3	3	3
Pas du boîtier par pôle de puissance (mm)	-	-	-	27	32	36	36	36
Nombre de pôle	3, 4(NC), 4(NP)	3, 4(NC), 4(NP)	3, 4(NC), 4(NP)	2, 3, 4	2, 3, 4	2, 3, 4	2, 3, 4	2, 3, 4
Courant thermique assignée I_{th} (35 °C)	25 A	32 A	32 A	50 A	63 A	100 A	125 A	125 A
Taille de fusible NFC/DIN	NFC 10 x 38	NFC 10 x 38	NFC 14 x 51	NFC 14 x 51	NH000	NFC 22 x 58	NFC 22 x 58	NH00
Tension assignée d'emploi U_e (V)	690 V	690 V	690 V	690 V	690 V	690 V	690 V	690 V
Tension assignée d'isolement U_i (V)	800	800	690	800	800	800	800	800
Tension assignée de tenue aux chocs U_{imp} (kV)	8	8	8	8	8	8	8	8
Caractéristiques en court-circuit								
Courant de court-circuit présumé à U_e 400/415V AC (kA eff.)	100	100	100	100	100	100	100	50
Courant de court-circuit présumé à U_e 660/690V AC (kA eff.)	100	100	-	100	100	100	100	50
Tenue dynamique en I_{cc} U_e 415 V AC (kA crête) (interrupteur seul)	5,5	5,5	5,5	5,52	7,3	11,9	13,6	-
Tenue dynamique en I_{cc} U_e 690 V AC (kA crête) (interrupteur seul)	5,2	6,1	-	6,5	7,3	15,8	20,4	10,4
Courant assigné d'emploi le (A)								
Tension nominale	Catégorie d'utilisation	A/B ⁽¹⁾	A/B ⁽¹⁾	A/B ⁽¹⁾	A/B ⁽¹⁾	A/B ⁽¹⁾	A/B ⁽¹⁾	A/B ⁽¹⁾
415 V AC	AC 21 A / AC 21 B	25/25	32/32	32/32	50/50	63/63	100/100	125/125
415 V AC	AC 22 A / AC 22 B	25/25	32/32	32/32	50/50	63/63	100/100	125/125
415 V AC	AC 23 A / AC 23 B	25/25	32/32	32/32	50/50	63/63	100/100	125/125
500 V AC	AC 21 A / AC 21 B	25/25	32/32	32/32	50/50	63/63	100/100	125/125
500 V AC	AC 22 A / AC 22 B	25/25	32/32	32/32	50/50	63/63	100/100	125/125
500 V AC	AC 23 A / AC 23 B	25/25	32/32	32/32	50/50	63/63	100/100	125/125
690 V AC	AC 20 A / AC 20 B	25/25	32/32	32/32	50/50	63/63	100/100	125/125
690 V AC	AC 21 A / AC 21 B	25/25	32/32	32/32	50/50	63/63	100/100	125/125
690 V AC ⁽²⁾	AC 22 A / AC 22 B	25/25	32/32	32/32	50/50	63/63	100/100	125/125
690 V AC ⁽²⁾	AC 23 A / AC 23 B	25/25	32/32	32/32	50/50	63/63	100/100	125/125
220 V DC	DC 21 A / DC 21 B	-/25	-/32	-/32	-	-/63	100/100	100/100
220 V DC	DC 22 A / DC 22 B	-/25	-/32	-/32	-	-	100/100	100/100
220 V DC	DC 23 A / DC 23 B	-/25 ⁽³⁾	-/25 ⁽³⁾	-/25 ⁽³⁾	-	-	100/100	100/100
440 V DC	DC 21 A / DC 21 B	-	-	-	-	-/63 ⁽⁴⁾	100 ⁽⁴⁾ /100 ⁽⁴⁾	100 ⁽⁴⁾ /100 ⁽⁴⁾
440 V DC	DC 22 A / DC 22 B	-	-	-	-	-	100 ⁽⁴⁾ /100 ⁽⁴⁾	100 ⁽⁴⁾ /100 ⁽⁴⁾
440 V DC	DC 23 A / DC 23 B	-	-	-	-	-	100 ⁽⁴⁾ /100 ⁽⁴⁾	100 ⁽⁴⁾ /100 ⁽⁴⁾
Puissance assignée d'emploi en AC-23 (kW)								
À U_e 415 VAC sans CA de précoupure ⁽¹⁾⁽⁵⁾	11/11	15/15	15/15	25/25	30/30	51/51	63/63	63/63
À U_e 690 VAC sans CA de précoupure ⁽¹⁾⁽⁵⁾	22/22	25/25	25/25	45/45	55/55	90/90	90/90	90/90
Puissance réactive (kvar)								
À U_e 415 VAC ⁽⁵⁾	11	15	15	23	28	45	55	55
Puissance dissipée (W / pôle)								
Puissance dissipée	3,1	4,1	5,9	7,3	8,4	14,5	19,9	20,3
Puissance dissipée par le fusible	2,4	2,9	4,3	4,6	6	9	11	12,5
Puissance dissipée appareil nu	0,7	1,2	1,6	2,45	4,35	6,8	8,63	6
Capacité de raccordement des conducteurs								
Section minimale câbles Cu (mm ²)	2,5	2,5	2,5	6	10	25	35	35
Section maximale câbles Cu (mm ²)	16	16	16	25	25	95	95	95
Largeur maxi barre (mm)	-	-	-	-	-	20	20	20
Couple de serrage mini. (Nm)	2	2	2	3	3	9	9	9
Caractéristiques mécaniques								
Durabilité (nombre de cycles de manoeuvres)	10 000	10 000	10 000	10 000	10 000	10 000	10 000	10 000
Couple de manoeuvre (Nm)	4,1	4,1	4,1	8,7	8,7	9,7	9,7	10,2
Masse d'un appareil non accessoirisé en 3 pôles (kg)	0,48	0,48	0,50	0,80	1	1,5	1,5	1,5
Masse d'un appareil non accessoirisé en 4 pôles (kg)	0,50	0,50	0,52	1	1,3	2	2	2
Masse en 1 P supplémentaire (kg)	-	-	-	0,2	0,3	0,5	0,5	0,5
Température de stockage (°C)	-50 ...+85							
Température de fonctionnement (°C)	-20 ...+70							
Conformité normative	IEC 60947-3							
Certification	IEC, KEMA, Loyd's et CCC							
Degré de pollution	3	3	3	3	3	3	3	3

(1) Catégorie avec indice A = manoeuvres fréquentes / Catégorie avec indice B = manoeuvres non fréquentes.

(2) Avec cache-bornes ou écran de séparation de plages.

(3) Appareil 3 pôles avec 2 pôles "+" en série et 1 pôle "-".

(4) Appareil 4 pôles avec 2 pôles en série par polarité.

(5) La valeur de puissance est donnée à titre indicatif, les valeurs de courant varient d'un constructeur à l'autre.

(6) Pour une tension assignée d'emploi $U_e = 400$ VAC

160 à 400 A

Références	3615 x015	3615 x016	3615 x024	3615 x039	
Type	Mod. 160 A	Mod. 160 A	Mod. 250 A	Mod. 400 A	
Taille du boîtier	3	4	5	6	
Pas du boîtier par pôle de puissance (mm)	36	50	60	66	
Nombre de pôle	2, 3, 4	2, 3, 4	2, 3, 4	2, 3, 4	
Courant thermique assignée I_{th} (35 °C)	160 A	160 A	250 A	400 A	
Taille de fusible NFC/DIN	NH00	NH0	NH1	NH2	
Tension assignée d'emploi U_e (V)	690 V	600 V	690 V	690 V	
Tension assignée d'isolement U_i (V)	800	800	800	1000	
Tension assignée de tenue aux chocs U_{imp} (kV)	8	8	8	12	
Caractéristiques en court-circuit					
Courant de court-circuit présumé à U_e 400/415V AC (kA eff.)	50	100	100	50	
Courant de court-circuit présumé à U_e 660/690V AC (kA eff.)	50	50	50	50	
Tenue dynamique en I_{cc} U_e 415 V AC (kA crête) (interrupteur seul)	18,95	22,66	23,9	33,5	
Tenue dynamique en I_{cc} U_e 690 V AC (kA crête) (interrupteur seul)	13,5	14	29	29,9	
Courant assigné d'emploi I_e (A)					
Tension nominale	Catégorie d'utilisation	A/B ⁽¹⁾	A/B ⁽¹⁾	A/B ⁽¹⁾	A/B ⁽¹⁾
415 V AC	AC 21 A / AC 21 B	160/160	160/160	250/250	400/400
415 V AC	AC 22 A / AC 22 B	160/160	160/160	250/250	400/400
415 V AC	AC 23 A / AC 23 B	160/160	160/160	250/250	400/400
500 V AC	AC 21 A / AC 21 B	160/160	160/160	250/250	-/400
500 V AC	AC 22 A / AC 22 B	160/160	160/160	250/250	-/400
500 V AC	AC 23 A / AC 23 B	160/160	160/160	250/250	-
690 V AC	AC 20 A / AC 20 B	160/160	160/160	250/250	400/400
690 V AC	AC 21 A / AC 21 B	160/160	160/160	250/250	-/400
690 V AC ⁽²⁾	AC 22 A / AC 22 B	160/160	160/160	250/250	-/400
690 V AC ⁽²⁾	AC 23 A / AC 23 B	125/125	125/125	250/250	250/315
220 V DC	DC 21 A / DC 21 B	160/160	160/160	250/250	-
220 V DC	DC 22 A / DC 22 B	160/160	160/160	250/250	-
220 V DC	DC 23 A / DC 23 B	125/125	125/125	200/200	-
440 V DC	DC 21 A / DC 21 B	160 ⁽³⁾ /160 ⁽³⁾	160 ⁽³⁾ /160 ⁽³⁾	250 ⁽³⁾ /250 ⁽³⁾	-
440 V DC	DC 22 A / DC 22 B	160 ⁽³⁾ /160 ⁽³⁾	160 ⁽³⁾ /160 ⁽³⁾	250 ⁽³⁾ /250 ⁽³⁾	-
440 V DC	DC 23 A / DC 23 B	125 ⁽³⁾ /125 ⁽³⁾	125 ⁽³⁾ /125 ⁽³⁾	200 ⁽³⁾ /200 ⁽³⁾	-
Puissance assignée d'emploi en AC-23 (kW)					
À U_e 415 VAC sans CA de précoupure ⁽¹⁾⁽⁵⁾		80/80	80/80	132/132	220/220
À U_e 690 VAC sans CA de précoupure ⁽¹⁾⁽⁵⁾		110/110	110/110	220/220	220/295
Puissance réactive (kvar)					
À U_e 415 VAC ⁽⁵⁾		75	75	115	185
Puissance dissipée (W / pôle)					
Puissance dissipée		21,6	23	41,1	57,4
Puissance dissipée par le fusible		12	15	23	33
Puissance dissipée appareil nu		10,4	10,4	19	24,4
Capacité de raccordement des conducteurs					
Section minimale câbles Cu (mm ²)		35	50	95	185
Section maximale câbles Cu (mm ²)		95	95	240	240
Largeur maxi barre (mm)		20	20	32	45
Couple de serrage mini. (Nm)		9	9	20	20
Caractéristiques mécaniques					
Durabilité (nombre de cycles de manœuvres)		10 000	10 000	10 000	10 000
Couple de manœuvre (Nm)		10,2	9,7	13	17
Masse d'un appareil non accessorisé en 3 pôles (kg)		1,8	1,8	3,2	4,8
Masse d'un appareil non accessorisé en 4 pôles (kg)		2,3	2,3	4,5	6,1
Masse en 1 P supplémentaire (kg)		0,5	0,5	1,3	1,3
Température de stockage (°C)		-50 ...+85			
Température de fonctionnement (°C)		-20...+70			
Conformité normative		IEC 60947-3			
Certification		IEC, KEMA, Loyd's et CCC			
Degré de pollution		3	3	3	3

(1) Catégorie avec indice A = manœuvres fréquentes / Catégorie avec indice B = manœuvres non fréquentes.

(2) Avec cache-bornes ou écran de séparation de plages.

(3) Appareil 3 pôles avec 2 pôles "+" en série et 1 pôle "-".

(4) Appareil 4 pôles avec 2 pôles en série par polarité.

(5) La valeur de puissance est donnée à titre indicatif, les valeurs de courant varient d'un constructeur à l'autre.

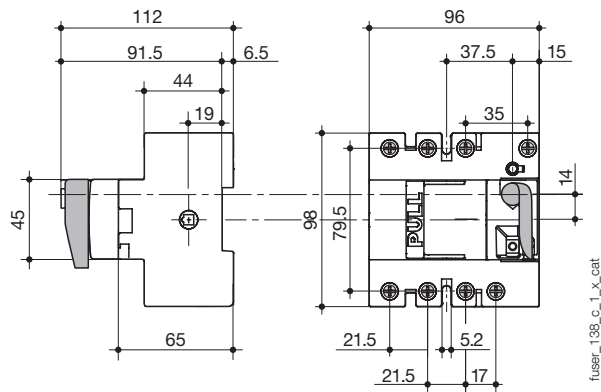
(6) Pour une tension assignée d'emploi U_e = 400 VAC

FUSERBLOC

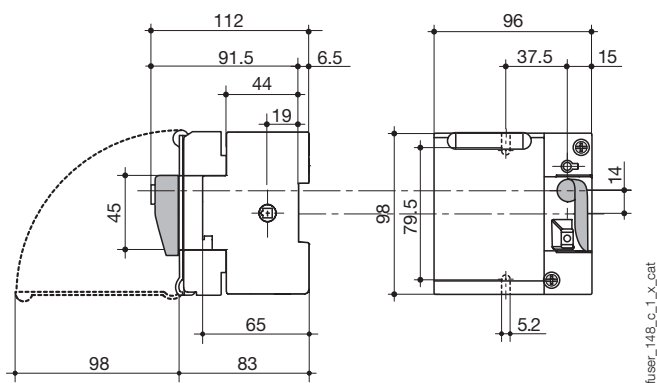
Interrupteurs-sectionneurs-fusibles à commande directe
pour fusibles industriels jusqu'à 400 A

Dimensions commande directe

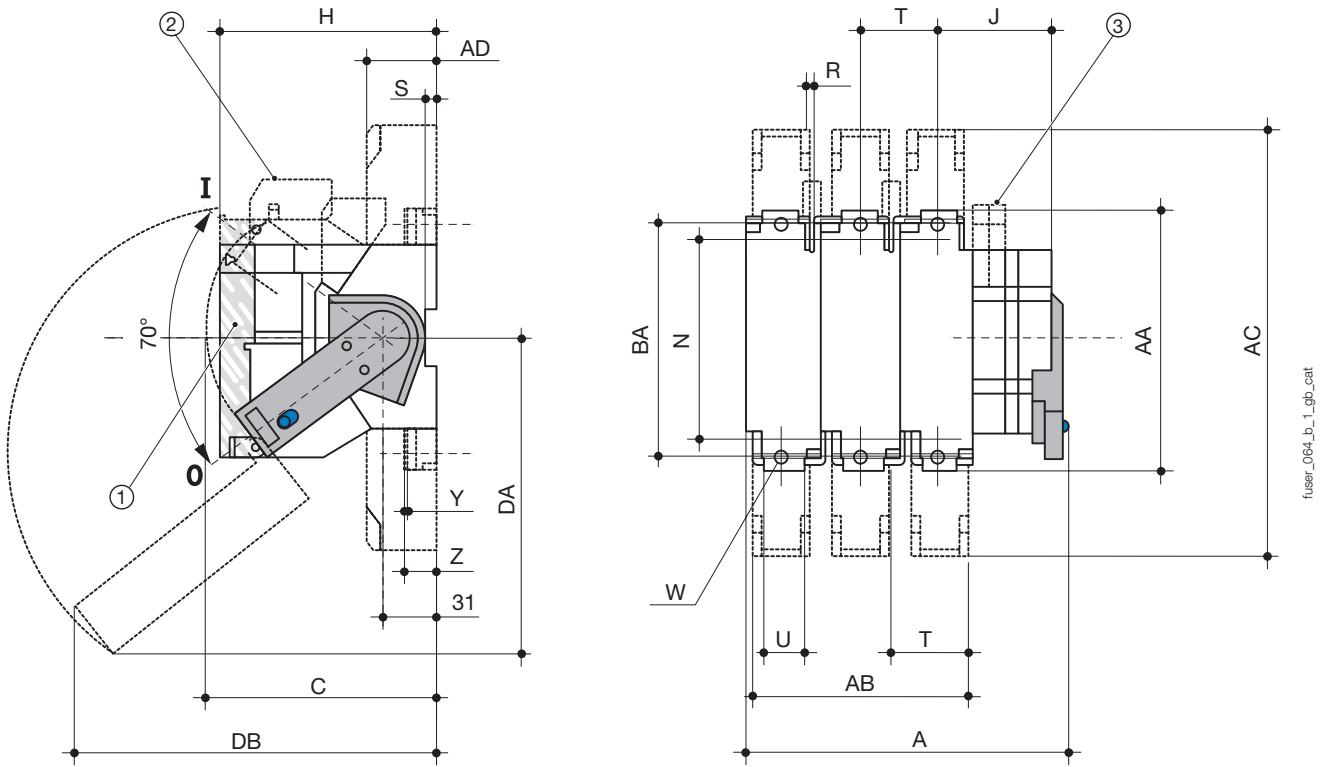
25 A (taille 10 x 38)



32 A (taille 14 x 51)



50 à 400 A



1. Écran de protection verrouillable en position I
2. 1 ou 2 CA type DDMM
3. 1 ou 2 CA type A

Calibre (A)	Taille fusible	Taille du boîtier	Hors tout			Cache-bornes				Boîtier				Fixations				Raccordement					
			A 3p.	A 4p.	C	AB 3p.	AB 4p.	AC	AD	H	J	DA	DB	N	R	S	T	U	W	Y	Z	AA	BA
50	14 x 51	1	118	145	134					87	33,5			106	5,4	6,5	27					118	
63	00C	2	133	165	134					116	36	159	145	106	5,4	6,5	32					118	
100	22 x 58	3	150	186	173	108	144	268	44	116	38			127	5,4		36	20	8,5	2,5	19,5	162	141
125	22 x 58	3	150	186	173	108	144	268	44	116	38			127	5,4		36	20	8,5	2,5	19,5	162	141
125	00	3	150	186	173	108	144	268	44	126	38	141	193	127	5,4		36	20	8,5	2,5	19,5	162	141
160	00	3	150	186	173	108	144	268	44	126	38	141	189	127	5,4		36	20	8,5	2,5	19,5	162	141
160	0	4	192	242	173	136	172	268	44	136	45	174	229	140	5,4		50	20	8,5	2,5	19,5	162	141
250	1	5	253	313	173	180	240	345	65	146	81	185	251	162	6,4		60	32	11	2,5	19,5	195	166
400	2	6	271	337	173	192	258	355	65	149	86	200	260	172	6,4		66	50	11	3	20	205	175