

FUSERBLOC

Interrupteurs-sectionneurs fusibles
pour fusibles industriels jusqu'à 1250 A



FUSERBLOC
de 630 à 1250 A



FUSERBLOC
de 25 à 32 A

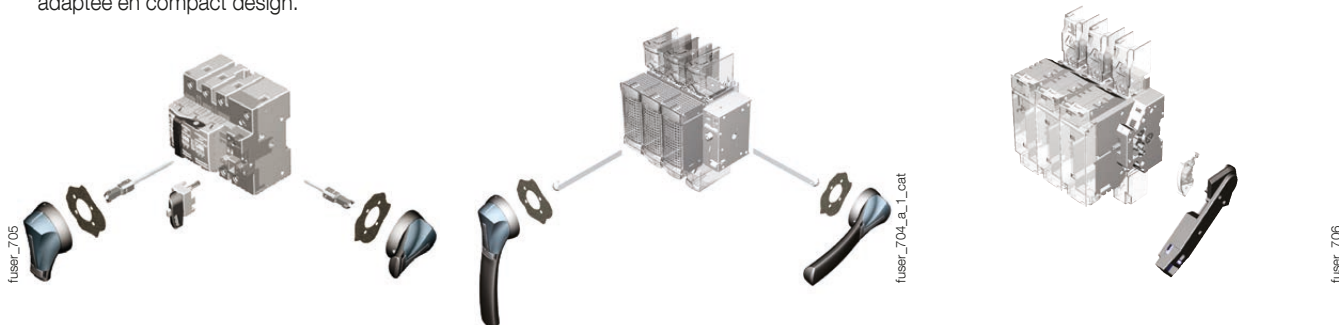


FUSERBLOC
de 32 à 400 A

Fonction

Les FUSERBLOC sont des interrupteurs-sectionneurs fusibles multipolaires à commande manuelle. Ils assurent la coupure ou la fermeture en charge, le sectionnement de sécurité et la protection contre les surintensités de tout circuit électrique basse tension.

- Que ce soit en 3 pôles + neutre coupé ou en 3 pôles + neutre passant, le FUSERBLOC de 25 à 32 A en **commande directe** et **extérieure** est la solution la plus adaptée en compact design.
- De 630 à 1250 A, le boîtier du FUSERBLOC permet une commande **directe** et une **commande extérieure fronto-latérale à gauche** ou à **droite** en 2, 3 ou 4 pôles.
- De 50 à 400 A, le FUSERBLOC est proposé en 2, 3 ou 4 pôles et il est équipé d'une **commande directe latérale droite**.



Références

Calibre (A)	Nb pôles	Taille du boîtier	Commande directe		Taille du boîtier	Commande extérieure et commande latérale droite	
			NFC/DIN Référence	BS88 Référence		NFC/DIN Référence	BS88 Référence
jusqu'à CD 32	3 P	0	3631 3***	3641 3***	0	3631 3***	3641 3***
	3 P + NC		3631 4***	3641 4***		3631 4***	3641 4***
	3 P + NP		3631 5***	3641 5***		3631 5***	3641 5***
32 ... 400	2 P	1 ... 6	3615 2***	3625 2***	11 ... 16	3831 2***	3841 2***
	3 P		3615 3***	3625 3***		3831 3***	3841 3***
	4 P		3615 6***	3625 6***		3831 6***	3841 6***
630 ... 1250	2 P	17 ... 18	3811 2***	3821 2***	17 ... 18	3811 2***	3821 2***
	3 P		3811 3***	3821 3***		3811 3***	3821 3***
	4 P		3811 6***	3821 6***		3811 6***	3821 6***

* Correspond à 1 caractère d'une référence, en fonction du calibre de l'appareil.

Caractéristiques selon CEI 60947-3 de 20 à 100 A

Courant thermique I_{th} (40°C)	CD 20 A	CD 25 A	CD 32 A	CD 32 A	32 A	50 A	63 A	100 A
Taille fusible BS88/NFC/DIN'	A1/-	-/10 x 38	-/10 x 38	A1/14 x 51	A1/-	-/14 x 51	A2-A3/00C	A4*/22 x 58
Taille du boîtier en commande directe	0	0	0	0	1	1	2	3
Taille du boîtier en commande fronto-latérale	0	0	0	0	11	11	12	13
Tension assignée d'isolement U_i (V)	800	800	800	800	800	800	800	800
Tension assignée de tenue aux chocs U_{imp} (kV)	8	8	8	8	8	8	8	8

Courants assignés d'emploi I_e (A)

Tension assignée	Catégorie d'emploi	A/B ⁽¹⁾	A/B ⁽¹⁾	A/B ⁽¹⁾	A/B ⁽¹⁾	A/B ⁽¹⁾	A/B ⁽¹⁾	A/B ⁽¹⁾	A/B ⁽¹⁾
400 VAC	AC-22 A/AC-22 B	20/20	25/25	32/32	32/32	32/32	50/50	63/63	100/100
400 VAC	AC-23 A/AC-23 B	20/20	25/25	32/32	32/32	32/32	50/50	63/63	100/100
690 VAC	AC-22 A/AC-22 B	20/20	25/25	32/32	32/32	32/32	50/50	63/63	100/100
690 VAC	AC-23 A/AC-23 B	20/20	25/25	32/32	32/32	32/32	50/50	63/63	100/100
220 VDC	DC-20 A/DC-20 B			-/32		32/32	50/50	63/63	100/100
220 VDC	DC-21 A/DC-21 B		-/25 ⁽²⁾			32/32	40/40	40/40	100/100
440 VDC	DC-20 A/DC-20 B					32 ⁽³⁾ /32 ⁽³⁾	50 ⁽³⁾ /50 ⁽³⁾	63 ⁽³⁾ /63 ⁽³⁾	100 ⁽³⁾ /100 ⁽³⁾
440 VDC	DC-21 A/DC-21 B					32 ⁽³⁾ /32 ⁽³⁾	40 ⁽³⁾ /40 ⁽³⁾	40 ⁽³⁾ /40 ⁽³⁾	100 ⁽³⁾ /100 ⁽³⁾

Puissance moteur en AC-23 (kW)

À 400 VAC sans CA de précoupure ⁽¹⁾⁽⁴⁾	9/9	11/11	15/15	15/15	15/15	25/25	30/30	51/51
À 690 VAC sans CA de précoupure ⁽¹⁾⁽⁴⁾	15/15	22/22	25/25	25/25	25/25	45/45	55/55	90/90

Puissance réactive (kvar)

À 400 VAC ⁽⁴⁾	8	11	15	15	15	23	28	45
--------------------------	---	----	----	----	----	----	----	----

Courant assigné de court-circuit conditionnel avec fusible gG DIN BS88/DIN

Courant de court-circuit présumé (kA eff.) ⁽⁵⁾	80/-	-/100	-/100	80/100	80/100	-/100	80/100	80/100
Calibre du fusible associé (A) ⁽⁵⁾	20/-	-/25	-/32	32/32	32/32	-/50	63/63	100/100

Capacité de court-circuit

Tenue dynamique en I_{cc} (kA crête) ⁽⁵⁾	5,5	5,5	5,5	5,5	9	7,6	10,6	20
-------------------------------------------------------	-----	-----	-----	-----	---	-----	------	----

Sélection du fusible (taille maximum du fusible)**

SOCOMECS BS88 - Standard max	6A10 0020	6012 0025	6012 0032	6A10 0032	6A10 0032		6A30 0063	6A40 0100
SOCOMECS BS88 - Moteur max	6A1M 0032	6013 0025	6013 0032	6A1M 0063	6A1M 0032		6A3M 0080	6A4M 0125
SOCOMECS DIN - Diffusion (gl - gG)						6022 0050	6600 0063	6032 0100
SOCOMECS DIN - Moteur (aM)						6023 0050	6601 0063	6033 0100
BUSSMANN - Standard max	NITD 20			NITD 32	NITD 32		BAO 63	CEO 100
BUSSMANN - Moteur max	NITD 20M32			NITD 32M63	NITD 32M63		BAO 63M80	CEO 100M125
LAWSON - Standard max	NIT 20			NIT 32	NIT 32		TIS 63	TCP 100
LAWSON - Moteur max	NIT 20M32				NIT 20M32		TIS 63M80	CTFP 100M125
GE - Standard max	NIT 20			NET 32	NET 32		TIS 63	TCP 100
GE - Moteur max	NIT 20M32			NET 32M63	NET 32M63		TIS 63M80	OCF 100M125

Raccordement

Section mini. câbles Cu (mm ²)	2,5	2,5	2,5	2,5	6	6	10	25
Section max. câbles Cu (mm ²)	16	16	16	16	25	25	25	95
Largeur maximale barre Cu (mm)								20
Couple de serrage mini / maxi (Nm)	2/-	2/-	2/3	2	2,5/3	2,5/3	2,5/3	8,3/13

Caractéristiques mécaniques

Durabilité (nombre de cycles de manœuvres)	20 000	20 000	20 000	20 000	10 000	10 000	10 000	10 000
Poids de l'interrupteur 3 P (kg)	0,48	0,48	0,48	0,50	0,80	0,80	1	1,5
Poids de l'interrupteur 4 P (kg)	0,50	0,50	0,50	0,52	1	1	1,3	2
Poids du supplément 1 P (kg)					0,2	0,2	0,3	0,5
Pas du châssis (mm)					32	27	32	36

(1) Catégorie avec indice A = manœuvres fréquentes / Catégorie avec indice B = manœuvres non fréquentes.

(2) Avec cache-bornes ou écran de protection de plages.

(3) Appareil 4 pôles avec 2 pôles en série par polarité.

(4) La valeur de puissance est donnée à titre indicatif, les valeurs de courant varient d'un constructeur à l'autre.

(5) Pour tension opératoire nominale $U_n = 400$ VAC.

* Pour une taille de fusible A4: diamètre max. 31 mm.

** Veuillez vérifier que le courant laissé passé du fusible ne dépasse pas la capacité de court-circuit de l'interrupteur (pic kA).

FUSERBLOC

Interrupteurs-sectionneurs fusibles

pour fusibles industriels jusqu'à 1250 A

Caractéristiques selon CEI 60947-3 de 125 à 200 A

Courant thermique I_{th} (40°C)	125 A	125 A	160 A	CD 160 A	160 A	160 A	CD 200 A	200 A
Taille fusible BS88/NFC/DIN	-/22 x 58	-/00	-/00	A3-A4*/-	A4/0	B1-B2/-	A3-A4*/-	B1-B2/-
Taille du boîtier en commande directe	3	3	3		4	4		5
Taille du boîtier en commande fronto-latérale (A)	13	13	13	13	14	14	13	15
Tension assignée d'isolement U_i (V)	800	800	800	800	800	800	800	800
Tension assignée de tenue aux chocs U_{imp} (kV)	8	8	8	8	8	8	8	8

Courants assignés d'emploi I_e (A)

Tension assignée	Catégorie d'emploi	A/B ⁽¹⁾	A/B ⁽¹⁾	A/B ⁽¹⁾	A/B ⁽¹⁾	A/B ⁽¹⁾	A/B ⁽¹⁾	A/B ⁽¹⁾	A/B ⁽¹⁾
400 VAC	AC-22 A/AC-22 B	125/125	125/125	160/160	160/160	160/160	160/160	200/200	200/200
400 VAC	AC-23 A/AC-23 B	125/125	125/125	160/160	160/160	160/160	160/160	200/200	200/200
690 VAC	AC-22 A/AC-22 B	125 ⁽²⁾ /125 ⁽²⁾	125 ⁽²⁾ /125 ⁽²⁾	160 ⁽²⁾ /160 ⁽²⁾	160 ⁽²⁾ /160 ⁽²⁾	160 ⁽²⁾ /160 ⁽²⁾	160 ⁽²⁾ /160 ⁽²⁾	160 ⁽²⁾ /160 ⁽²⁾	200 ⁽²⁾ /200 ⁽²⁾
690 VAC	AC-23 A/AC-23 B	100 ⁽²⁾ /100 ⁽²⁾	100 ⁽²⁾ /100 ⁽²⁾	125 ⁽²⁾ /125 ⁽²⁾	125 ⁽²⁾ /125 ⁽²⁾	125 ⁽²⁾ /125 ⁽²⁾	125 ⁽²⁾ /125 ⁽²⁾	125 ⁽²⁾ /125 ⁽²⁾	200 ⁽²⁾ /160 ⁽²⁾
220 VDC	DC-20 A/DC-20 B	125/125	125/125	160/160	160/160	160/160	160/160	160/160	200/200
220 VDC	DC-21 A/DC-21 B	100/100	100/100	125/125	125/125	125/125	125/125	125/125	200/200
440 VDC	DC-22 A/DC-22 B	125 ⁽³⁾ /125 ⁽³⁾	125 ⁽³⁾ /125 ⁽³⁾	160 ⁽³⁾ /160 ⁽³⁾	160 ⁽³⁾ /160 ⁽³⁾	160 ⁽³⁾ /160 ⁽³⁾	160 ⁽³⁾ /160 ⁽³⁾	160 ⁽³⁾ /160 ⁽³⁾	200 ⁽³⁾ /200 ⁽³⁾
440 VDC	DC-23 A/DC-23 B	100 ⁽³⁾ /100 ⁽³⁾	100 ⁽³⁾ /100 ⁽³⁾	125 ⁽³⁾ /125 ⁽³⁾	160 ⁽³⁾ /160 ⁽³⁾	125 ⁽³⁾ /125 ⁽³⁾	125 ⁽³⁾ /125 ⁽³⁾	125 ⁽³⁾ /125 ⁽³⁾	200 ⁽³⁾ /200 ⁽³⁾

Puissance moteur en AC-23 (kW)

À 400 VAC sans CA de précoupure ⁽¹⁾⁽⁴⁾	63/63	63/63	80/80	80/80	80/80	80/80	80/80	100/100
À 690 VAC sans CA de précoupure ⁽¹⁾⁽⁴⁾	90/90	90/90	110/110	110/110	110/110	110/110	110/110	150/185

Puissance réactive (kvar)

À 400 VAC ⁽⁴⁾	55	55	75	70	75	75	90	90
--------------------------	----	----	----	----	----	----	----	----

Courant assigné de court-circuit conditionnel avec fusible gG DIN BS88/DIN

Courant de court-circuit présumé (kA rms) ⁽⁵⁾	-/100	-/100	-/100 (50)	50/-	80/100	80/100	50/-	80/-
Calibre du fusible associé (A) ⁽⁵⁾	-/125	-/125	-/125 (160)	160/-	160/160	160/160	200/-	200/-

Capacité de court-circuit

Tenue dynamique en I_{cc} (kA crête) ⁽⁵⁾	20	20	20	20	22,7	22,7	20	32,5
-------------------------------------------------------	----	----	----	----	------	------	----	------

Sélection du fusible (taille maximum du fusible)

SOCOMECS BS88 - Standard max				6A40 0160	6A40 0160	6B20 0160	6A40 0200	6B20 0200
SOCOMECS BS88 - Moteur max				6A4M 0160	6A4M 0160	6B1M 0200	6A4M 0315	6B2M 0315
SOCOMECS DIN - Diffusion (gl - gG)	6032 0125	6692 0125	6692 0160		6702 0160			
SOCOMECS DIN - Moteur (aM)	6033 0125	6693 0125	6693 0160		6703 0160			
BUSSMANN - Standard max				DEO 160	DEO 160	DD 160	DEO 200	DD 200
BUSSMANN - Moteur max				CEO 100M160	DEO 100M200	CD 100M200	DEO 200M315	DD 200M315
LAWSON - Standard max				CTFP 160	TFP 160	TF 160	TF 200	TF 200
LAWSON - Moteur max				CTCP 100M160	TCP 100M200	TCP 100M200	TC 200M315	TC 200M315
GE - Standard max				TCP 100	TFP 160	TF 160	TF 200	TF 200
GE - Moteur max				OCP 100M160	TCP 100M201	TC 100M200	TF 200M315	TF 200M315

Raccordement

Section mini. câbles Cu (mm ²)	35	35	35	35	50	50	35	95
Section max. câbles Cu (mm ²)	95	95	95	95	95	95	95	240
Largeur maximale barre Cu (mm)	20	20	20	20	20	20	20	32
Couple de serrage mini / maxi (Nm)	8,3/13	8,3/13	8,3/13	8,3/13	8,3/13	8,3/13	8,3/13	20/26

Caractéristiques mécaniques

Durabilité (nombre de cycles de manœuvres)	10 000	10 000	10 000	10 000	10 000	10 000	10 000	10 000
Poids de l'interrupteur 3 P (kg)	1,5	1,5	1,8	1,8	1,8	1,8	1,8	3,2
Poids de l'interrupteur 4 P (kg)	2	2	2,3	2,3	2,3	2,3	2,3	4,5
Poids du supplément 1 P (kg)	0,5	0,5	0,5	0,5	0,5	0,5	0,5	1,3
Pas du châssis (mm)	36	36	36	36	50	50	36	60

(1) Catégorie avec indice A = manœuvres fréquentes / Catégorie avec indice B = manœuvres non fréquentes.

(2) Avec cache-bornes ou écran de protection de plages.

(3) Appareil 4 pôles avec 2 pôles en série par polarité.

(4) La valeur de puissance est donnée à titre indicatif, les valeurs de courant varient d'un constructeur à l'autre.

(5) Pour tension opératoire nominale $U_n = 400$ VAC.

* Pour une taille de fusible A4: diamètre max. 31 mm.

Caractéristiques selon CEI 60947-3 de 250 à 1250 A

Courant thermique I_{th} (40°C)	250 A	315 A	400 A	630 A	800 A	800 A	1250 A
Taille fusible BS88/NFC/DIN	B1-B2-B3/1	B1-B2-B3/-	B1-B2-B3-B4/2	C1-C2/3	C1-C2-C3/3	-/4	D1/4
Taille du boîtier en commande directe	5	6	6	17	17	18	18
Taille du boîtier en commande fronto-latérale (A)	15	16	16	17	17	18	18
Tension assignée d'isolement U _i (V)	800	1000 (800*)	1000 (800*)	1000	1000	1000	1000
Tension assignée de tenue aux chocs U _{imp} (kV)	8	12 (8*)	12 (8*)	12	12	12	12

Courants assignés d'emploi I_e (A)

Tension assignée	Catégorie d'emploi	A/B⁽¹⁾	A/B⁽¹⁾	A/B⁽¹⁾	A/B⁽¹⁾	A/B⁽¹⁾	A/B⁽¹⁾	A/B⁽¹⁾
400 VAC	AC-22 A/AC-22 B	250/250	315/315	400/400	630/630	800/800	800/800	1250/1250
400 VAC	AC-23 A/AC-23 B	250/250	315/315	400/400	630/630	800/800	800/800	1000/1250
690 VAC	AC-22 A/AC-22 B	250 ⁽²⁾ /250 ⁽²⁾	315 ⁽²⁾ /315 ⁽²⁾	400/400	500/630	800/800	800/800	800/1250
690 VAC	AC-23 A/AC-23 B	250 ⁽²⁾ /250 ⁽²⁾	250 ⁽²⁾ /315 ⁽²⁾	315/400	315/400	630/630	800/800	800/630
220 VDC	DC-20 A/DC-20 B	250/250	250/250	315/315	315/630	800/800	800/800	1250/1250
220 VDC	DC-21 A/DC-21 B	200/200	200/200	200/315	400/630	800/800	800/800	1250/1250
440 VDC	DC-22 A/DC-22 B	250 ⁽³⁾ /250 ⁽³⁾	250 ⁽³⁾ /250 ⁽³⁾	315 ⁽³⁾ /315 ⁽³⁾	315/630 ⁽³⁾	800 ⁽³⁾ /800 ⁽³⁾	800/800	1250 ⁽³⁾ /1250 ⁽³⁾
440 VDC	DC-23 A/DC-23 B	200 ⁽³⁾ /200 ⁽³⁾	200 ⁽³⁾ /200 ⁽³⁾	250 ⁽³⁾ /315 ⁽³⁾	400 ⁽³⁾ /630 ⁽³⁾	800 ⁽³⁾ /800 ⁽³⁾	800/800 ⁽³⁾	1000 ⁽³⁾ /1000 ⁽³⁾

Puissance moteur en AC-23 (kW)

À 400 VAC sans CA de pré coupure ⁽¹⁾⁽⁴⁾	132/132	160/160	220/220	355/355	450/450	450/450	560/560
À 690 VAC sans CA de pré coupure ⁽¹⁾⁽⁴⁾	220/220	220/295	220/295	295/400	400/400	400/400	400/475

Puissance réactive (kvar)

À 400 VAC ⁽⁴⁾	115	145	185	290	365	355	460
--------------------------	-----	-----	-----	-----	-----	-----	-----

Courant assigné de court-circuit conditionnel avec fusible gG DIN BS88/DIN

Courant de court-circuit présumé (kA rms) ⁽⁵⁾	80/100	80/-	80/100	80/100	80/100	-/100	-/100
Calibre du fusible associé (A) ⁽⁵⁾	250/250	315/-	400/400	630/630	800/800	-/800	-/1250

Capacité de court-circuit

Tenue dynamique en loc (kA crête) ⁽⁵⁾	32,5	40	40	70	80	80	90
--------------------------------------------------	------	----	----	----	----	----	----

Sélection du fusible (taille maximum du fusible)**

SOCOMECS BS88	6B20 0250	6B30 0315	6B40 0400	6C20 0630	6C30 0800		
SOCOMECS BS88	6B2M 3015	6B3M 0400	6B4M 0500				
SOCOMECS DIN	6712 0250		6722 0400	6732 0400		6746 0800	6746 1200
SOCOMECS DIN	6713 0250		6723 0400	6733 0400		6747 0800	6747 1200
BUSSMANN	ED 250	ED 315	ED 400	FF 630	GF 800		
BUSSMANN	DD 200M315	ED 315M400	ED 400M500				
LAWSON	TKF 250	TKF 315	TMF 400	TTM 630	TLM 800		
LAWSON	TF 200M315	TKF 315M400	TMF 400M500				
GE	TKF 250	TKF 315	TMF 400	TTM 630	TLM 800		
GE	TF 200M315	TKF 315M355	TMF 400M450				

Raccordement

Section mini. câbles Cu (mm ²)	95	185	185	2 x 150	2 x 185		
Section max. câbles Cu (mm ²)	240	240	240	2 x 300	2 x 300	4 x 185	4 x 185
Largeur maximale barre Cu (mm)	32	45	45	63	63	80	80
Couple de serrage mini / maxi (Nm)	20/26	20/26	20/26	40/45	40/45	40/45	40/45

Caractéristiques mécaniques

Durabilité (nombre de cycles de manœuvres)	10 000	10 000	10 000	8 000	8 000	5 000	5 000
Poids de l'interrupteur 3 P (kg)	3,2	4,8	4,8	16	17	25	25
Poids de l'interrupteur 4 P (kg)	4,5	6,1	6,1	20	21,5	30	30
Poids du supplément 1 P (kg)	1,3	1,3	1,3			3	3
Pas du châssis (mm)	60	66	66	94	94	120	120

(1) Catégorie avec indice A = manœuvres fréquentes / Catégorie avec indice B = manœuvres non fréquentes.

(2) Avec cache-bornes ou écran de protection de plaques.

(3) Appareil 4 pôles avec 2 pôles en série par polarité.

(4) La valeur de puissance est donnée à titre indicatif, les valeurs de courant varient d'un constructeur à l'autre.

(5) Pour tension opératoire nominale U_n = 400 VAC.

* Appareil en commande directe.

** Veuillez vérifier que le courant laissé passé du fusible ne dépasse pas la capacité de court-circuit de l'interrupteur (pic kA).

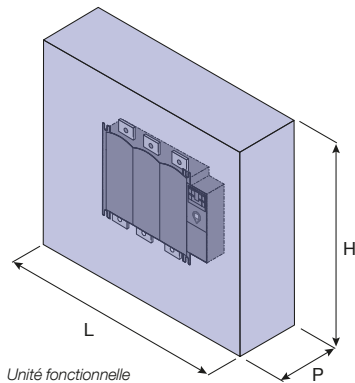
FUSERBLOC

Interrupteurs-sectionneurs fusibles

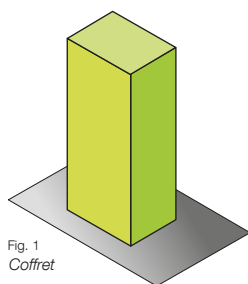
pour fusibles industriels jusqu'à 1250 A

Données d'intégration du produit conformes à la norme CEI/EN 61439-1

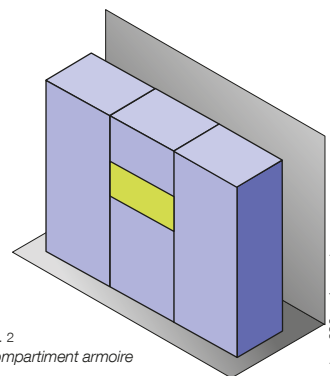
Les données d'intégration s'appliquent à :



fuser_01_la_1_fr_catal



cattec_269_a_1_x_cat_eps



cattec_269_a_1_x_cat_eps

Dimensions de l'unité fonctionnelle			Montage		Courant assignée d'emploi, I _e (A)								
H (mm)	L (mm)	P (mm)	Coffret	Orientation	Fusible NFC/DIN	CD 20 A	CD 25 A	CD 32 A	50 A	63 A	100 A	125 A	(CD) 160 A
150	200	150	Fig. 1	V ⁽¹⁾	Fusible BS88	A1	-	A1	-	A2/A3	A4 ⁽²⁾		A3/A4/B1/B2
			Fig. 2	V / H ⁽¹⁾		20 / 20	25 / 25	32 / 32	45 / 45	50 / 50			
200	300	350	Fig. 1	V ⁽¹⁾		20	25	32	50	63	100	115	145
			Fig. 2	V / H ⁽¹⁾		20 / 20	25 / 25	32 / 32	50 / 50	57 / 57	97 / 97	108 / 103	136 / 112
400	400	200	Fig. 1	V ⁽¹⁾							100	125	160
			Fig. 2	V / H ⁽¹⁾							100 / 100	120 / 112	150 / 145
Tresses plates isolées en cuivre P/N 4516 ****						-	-	-	-	-	20 x 3	20 x 3	20 x 3
Câble Cu						4	4	6	10	16	35	50	70
Barre de cuivre						-	-	-	-	-	20 x 3	20 x 3	20 x 3

* Correspond à 1 caractère d'une référence, en fonction du calibre de l'appareil.

Dimensions de l'unité fonctionnelle			Montage		Courant assignée d'emploi, I _e (A)							
H (mm)	L (mm)	P (mm)	Coffret	Orientation	Fusible NFC/DIN	(CD) 200 A	250 A	315 A	400 A	630 A	800 A	1250 A
350	500	300	Fig. 1	V ⁽¹⁾	Fusible BS88	A3/A4/B1/B2	B1/B2/B3	B1/B2/B3	B1/B2/B3/B4	C1/C2	C1/C2/C3	D1
			Fig. 2	V/H ⁽¹⁾		200	200	315	320			
400	450	300	Fig. 1	V ⁽¹⁾		-/170	-/170	300/285	315/300			
			Fig. 2	V / H ⁽¹⁾		200	245	315	320			
300	600	350	Fig. 1	V ⁽¹⁾		185 / 175	215 / 200	315 / 310	320 / 305			
			Fig. 2	V/H ⁽¹⁾		200	250					
450	500	300	Fig. 1	V ⁽¹⁾			250		330	560		
			Fig. 2	V/H ⁽¹⁾			240 / 235		-	500/440		
500	600	350	Fig. 1	V ⁽¹⁾					400	590	590	890
			Fig. 2	V/H ⁽¹⁾					340 / -	560/504	560/504	850/765
800	650	350	Fig. 1	V ⁽¹⁾					400	612	680	1000
			Fig. 2	V/H ⁽¹⁾					-	-	650/590	950/850
1000	800	400	Fig. 1	V ⁽¹⁾						630	800	1125
Câble Cu						95	120	185	240	2 x 185	2 x 240	4 x 185
Barre de cuivre						20 x 4	> 25 x 4	> 20 x 6	> 20 x 6	> 32 x 10	> 50 x 10	> 80 x 10

(1) V: montage vertical ; H: montage horizontal.

(2) Fusible taille A4: diamètre maxi 31 mm.

Données d'intégration du produit conformes à la norme CEI/EN 61439-1 (suite)

Dissipation de puissance									
Calibre (A)	CD 20	CD 25	CD 32	50	63	100	125	(CD) 160	
Dissipation de puissance de l'interrupteur W/pôle	0,54	0,7	1,3	2,5	4,4	6	7	10	
Fusible NFC/DIN W/pôle	-	2,3	3,3	4,6	6	9	11	12	
Fusible BS88 W/pôle	1,8	-	3,3	-	5,7	9	-	13	

Température ambiante maximale	
Extérieur	35 °C
Intérieur	60 °C

Dissipation de puissance							
Calibre (A)	(CD) 200	250	315	400	630	800	1250
Dissipation de puissance de l'interrupteur W/pôles	17	16	29,3	24	57	66	154
Fusible NFC/DIN W/pôle	-	23	-	33	61	65	110
Fusible BS88 W/pôle	16	19	26	32	55	65	100

Caractéristiques du circuit

Limite d'utilisation des fusibles en fonction de la température ambiante (ta) au voisinage de l'appareil.

$$I_{th} u \leq Kt \times I_n$$

$I_{th} u$: Courant thermique de fonctionnement: courant permanent maximum toléré par le dispositif pendant 8 heures aux conditions spécifiques

I_n : Courant nominal du fusible

Kt : Le coefficient est donné dans le tableau ci-dessous

Si le fusible est installé dans un espace aéré, les valeurs Kt et Kv doivent être multipliées.

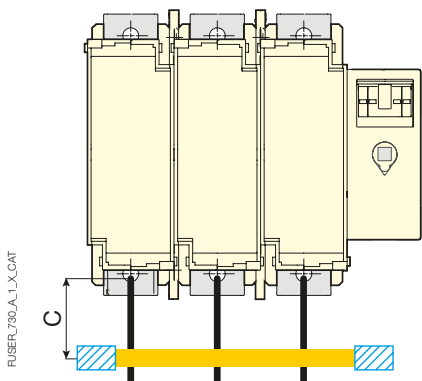
- Vitesse de l'air $V < 5$ m/s $Kv = 1 + 0,05 V$
- Vitesse de l'air $V \geq 5$ m/s $Kv = 1,25$

Exemple: Un fusible gG est monté sur un socle dans un espace aéré.

- Température de l'espace: 60 °C
 - Vitesse de l'air: 2 m/s
- $Kv = 1 + 0,05 \times 2 = 1,1$
 $Kt = 1,1 \times 0,86 = 0,95$

Température (ta)	Kt			
	Fusibles gG		Fusibles aM	
	Socle de fusible	Sur appareillage et combiné	Socle de fusible	Sur appareillage et combiné
40 °C	1	1	1	1
45 °C	1	0,95	1	1
50 °C	0,93	0,90	0,95	0,95
55 °C	0,90	0,86	0,93	0,90
60 °C	0,86	0,83	0,90	0,86

Raccordement



Couple de serrage recommandé	Couple de serrage maximum
M6: 4,5 N.m	M6: 5,4 N.m
M8: 8,3 N.m	M8: 13 N.m
M10: 20 N.m	M10: 26 N.m
M12: 40 N.m	M12: 45 N.m

	C (mm)
Longueur de raccordement de puissance mini.	400
Distance mini. par rapport au premier support de fixation du câble	400

FUSER730_A_1_X_CAT