

Interrupteurs-sectionneurs sous coffrets

COMO de 20 à 125 A

2017



your energy
our expertise





Interrupteurs-sectionneurs sous coffrets

COMO

de 20 à 125 A

Produits et solutions intégrés



como-enc_001

20 A, 3/4 pôles, CEI
Polycarbonate



como-enc_005

25, 32, 40 A, 3/4 pôles, CEI
Polycarbonate



como-enc_008

32, 63, 80, 100 A, 3/4/6/8 pôles, CEI
Polycarbonate



como-enc_011

63, 125 A, 3/4/6/8 pôles, CEI
Polycarbonate

La solution pour

- > OEM
- > Industries
- > Distribution d'énergie



Les points forts

- > Compacité
- > IP 65
- > Fonctionnement sécurisé
- > Gamme variée

Conformité aux normes

- > CEI 60947-3
- > EN 60947-3
(nous consulter)



Disponible chez votre distributeur



Fonction

Les interrupteurs-sectionneurs **COMO** assurent la coupure et la fermeture des circuits, ainsi que le sectionnement de sécurité de tout circuit électrique basse tension.

Les COMO sont désormais disponibles en version **sous coffrets**, intégrant des interrupteurs-sectionneurs à trois, quatre, six et huit pôles en commande manuelle.

Avantages

Compacité

- La gamme COMO d'interrupteurs-sectionneurs intègre différentes tailles de coffrets adaptées à vos besoins. En entrée de gamme, le modèle de 20 A présente des dimensions de 64x74,5 mm seulement.

IP 65

- L'indice de protection IP65 protège contre la poussière et les jets d'eau haute pression pour toutes les applications industrielles. Modèle COMO 20 A également disponible avec l'indice IP67.

Les **nouveaux interrupteurs-sectionneurs sous coffrets COMO** assurent une protection contre tout contact avec les parties sous tension et contre les éléments environnementaux, tels que la poussière, l'eau et autres dangers.

Fonctionnement sécurisé

- Triple cadenassage de la poignée en position OFF assurant la sécurité maximale des techniciens pendant les opérations de maintenance.

Gamme variée

- La gamme offre une grande variété d'équipements en fonction du nombre de pôles, du calibre et de la taille du coffret.

Références

Calibre (A)	Taille de coffret	Nb de pôles	Référence (avec poignée grise/bleue)	Référence (avec poignée jaune/rouge)
20 A	Taille 0	3	2115 3301	2115 3401
		4	2115 4301	2115 4401
25 A	Taille 1	3	2115 3302	2115 3402
		4	2115 4302	2115 4402
32 A	Taille 1	3	2115 3303	2115 3403
		4	2115 4303	2115 4403
	Taille 2	6	2115 6303	2115 6403
		8	2115 8303	2115 8403
40 A	Taille 1	3	2115 3304	2115 3404
63 A	Taille 2	4	2115 4304	2115 4404
		3	2115 3306	2115 3406
	4	2115 4306	2115 4406	
	Taille 3	6	2115 6306	2115 6406
		8	2115 8306	2115 8406
	80 A	Taille 2	3	2115 3308
100 A	Taille 2	4	2115 4308	2115 4408
		3	2115 3309	2115 3409
125 A	Taille 3	4	2115 4309	2115 4409
		3	2115 3312	2115 3412
		4	2115 4312	2115 4412

Accessoires

Pôle additionnel

Utilisation

L'installation de ce pôle non-coupé permet de convertir un interrupteur-sectionneur sous coffret 3/4/6/8 pôles en un interrupteur-sectionneur sous coffret 3/4/6/8 pôles + neutre non-coupé.

Le 4^e pôle peut être ajouté sans outil à droite ou à gauche de l'appareil.

1 module supplémentaire maximum par appareil.

Pôle neutre non coupé

Calibre (A)	Nb de pôles	Type	Référence
25 ... 32	1	Non coupé	2115 5005
40 ... 63	1	Non coupé	2115 5007
80	1	Non coupé	2115 5009
100 ... 125	1	Non coupé	2115 5011

Configurations possibles

Contact additionnel	Produit	Contact additionnel
Contact aux.	3/4/6/8 P	Contact aux.
Neutre non-coupé	3/4/6/8 P	Contact aux.
Contact aux.	3/4/6/8 P	Neutre non-coupé

Contacts auxiliaires

Utilisation

Ces contacts auxiliaires de pré coupure et de signalisation de position 0 et I sont proposés en version O+F ou 2F.

Ils se clipsent à droite ou à gauche de l'appareil de base.

Il est possible d'ajouter jusqu'à 2 contacts auxiliaires sur chaque produit.

Cette option est réduite à 1 contact auxiliaire en présence d'un pôle neutre non-coupé.

Calibre (A)	Nb de CA	Type de CA	Référence
25 ... 125	1	2 O	2113 4002
	1	O + F	2113 4001



como_189_a

Interrupteurs-sectionneurs sous coffrets

COMO

de 20 à 125 A

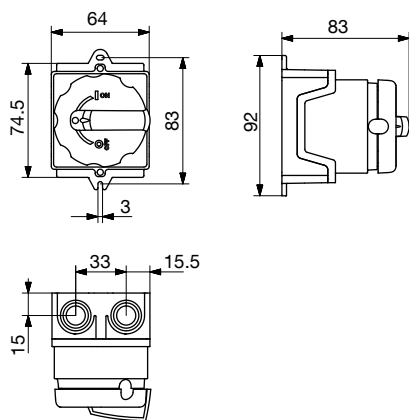
Caractéristiques

Caractéristiques selon CEI 60947-3

Courant thermique à 40 °C		20 A	25 A	32 A	40 A	63 A	80 A	100 A	125 A
Tension assignée d'isolement U_i (V)		690	690	690	690	690	690	690	690
Tension assignée de tenue aux chocs U_{imp} (kV)		4	6	6	6	6	6	6	6
Courant assigné I_n									
Tension assignée	Catégorie d'emploi								
400 VAC	AC-21A	20	25	32	40	63	80	100	125
400 VAC	AC-22A	20	25	32	40	63	80	100	125
400 VAC	AC-23A	15	20	22	40	44	53	70	84
400 VAC	AC-3A	11,3	16	20	22	36	43	53	70
690 VAC	AC-21A	20	25	32	40	63	80	100	125
690 VAC	AC-23A	-	12	13	18	22	23,5	34	41
690 VAC	AC-3A	-	9,5	11,5	13	17,5	22	25,5	35
Puissance moteur en AC-23 (kW) ⁽¹⁾									
400 VAC		7,5	9,5	11,5	20	22	30	37	45
690 VAC		-	12	13	18	22	25,5	34	41
Puissance moteur en AC-3 (kW) ⁽¹⁾									
400 VAC		11,3	16	20	22	36	43	53	70
690 VAC		-	9,5	11,5	13	17,5	22	25,5	35
Tenue au court-circuit avec protection par fusible (kA rms présumé) à 400 VAC									
Courant de court-circuit présumé (kA rms)		1	8	8	8	8	10	20	20
Calibre du fusible associé (A)		20	25	32	40	63	80	100	125
Tenue au court-circuit avec protection par disjoncteur avec n'importe quel disjoncteur assurant un déclenchement en moins de 0,3 s									
Courant assigné de courte durée admissible 0,3 s I_{cw} (kA rms)		0,68	0,68	1,28	1,28	2,52	2,52	4	4
Fonctionnement en court-circuit (interrupteur seul)									
Courant assigné de courte durée admissible 1 s I_{cw} (kA rms)		0,34	0,34	0,64	0,64	1,26	1,26	2	2
Raccordement									
Section minimale câbles Cu		1,5	2,5	2,5	2,5	2,5	2,5	4	4
Section maximale câble Cu (mm ²)		4	10	10	10	16	25	35	50
Couple de serrage min. / max. (Nm)		1/1,2	2,5/3	2,5/3	2,5/3	2,5/3	2,5/3	2,5/3	2,5/3
Caractéristiques mécaniques									
Durabilité (nombre de cycles de manœuvres)		100 000	100 000	100 000	100 000	100 000	100 000	100 000	100 000
Effort de manœuvre – 3 P (Nm)		0,25	1	1	1	1	1,5	1,5	1,5
Effort de manœuvre – 4 P (Nm)		0,25	1	1	1	1	1,5	1,5	1,5
Poids d'un coffret à 3 P (kg)		0,152	0,386	0,386	0,386	0,579	0,717	0,766	1,62
Poids d'un coffret à 4 P (kg)		0,152	0,42	0,42	0,42	0,619	0,806	0,833	1,709
Poids d'un coffret à 6 P (kg)		-	-	0,812	-	1,544	-	-	-
Poids d'un coffret à 8 P (kg)		-	-	0,912	-	1,613	-	-	-

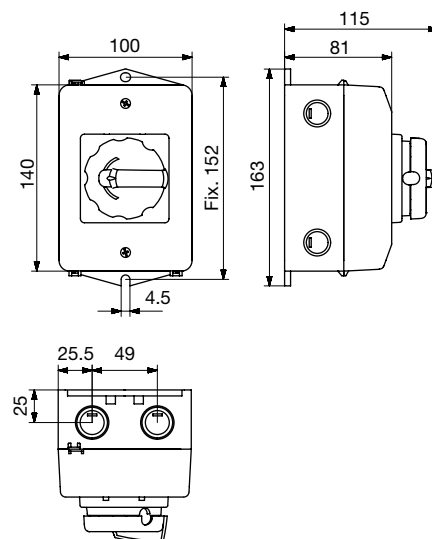
Dimensions

Taille 0



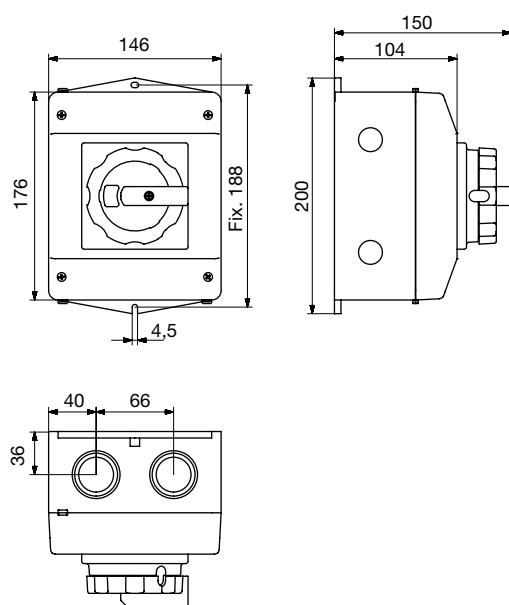
- 4 préperçages M25 (en amont et en aval)

Taille 1



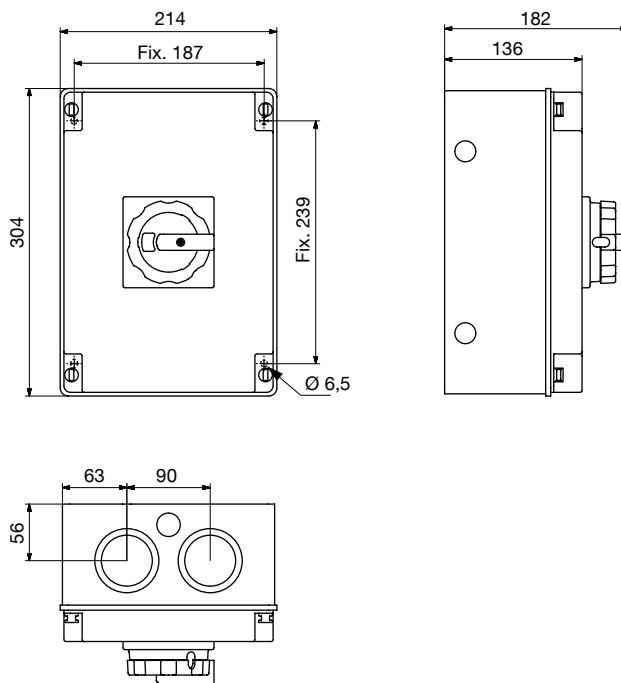
- 4 préperçages M20 (sur le côté)
- 4 préperçages M25 (en amont et en aval)
- 4 préperçages pour évacuation de l'eau

Taille 2



- 4 préperçages M20 (sur le côté)
- 4 préperçages M32/M40 (en amont et en aval)
- 2 préperçages pour évacuation de l'eau

Taille 3



- 4 préperçages M20 (sur le côté)
- 4 préperçages M50/M63 et 2 préperçages M20 (sur le côté)
- 2 préperçages pour évacuation de l'eau

Socomec proche de vous

BELGIQUE

Critical Power / Power Control & Safety /
Energy Efficiency

Paepsem Business Park
Boulevard Paepsem 18 E
B-1070 Bruxelles
Tél. 02 340 02 30
Fax 02 346 28 99
info.be@socomec.com

EN EUROPE

ALLEMAGNE

Critical Power
info.ups.de@socomec.com

Power Control & Safety / Energy Efficiency
info.scp.de@socomec.com

ESPAGNE

Critical Power / Power Control & Safety /
Energy Efficiency
info.es@socomec.com

FRANCE

Critical Power / Power Control & Safety /
Energy Efficiency
dcm.ups.fr@socomec.com

ITALIE

Critical Power
info.ups.it@socomec.com

Power Control & Safety / Energy Efficiency
info.scp.it@socomec.com

PAYS-BAS

Critical Power / Power Control & Safety /
Energy Efficiency
info.nl@socomec.com

POLOGNE

Critical Power
info.ups.pl@socomec.com
Power Control & Safety / Energy Efficiency
info.scp.pl@socomec.com

PORTUGAL

Critical Power / Power Control & Safety /
Energy Efficiency
info.ups.pt@socomec.com

ROUMANIE

Critical Power / Power Control & Safety /
Energy Efficiency
info.ro@socomec.com

ROYAUME-UNI

Critical Power / Power Control & Safety /
Energy Efficiency
info.uk@socomec.com

SERBIE

Critical Power / Power Control & Safety /
Energy Efficiency
info.rs@socomec.com

SLOVÉNIE

Critical Power / Power Control & Safety /
Energy Efficiency
info.si@socomec.com

SUISSE

Critical Power
info@socomec.ch

TURQUIE

Critical Power / Power Control & Safety /
Energy Efficiency
info.tr@socomec.com

EN ASIE - PACIFIQUE

AUSTRALIE

Critical Power / Power Control & Safety
info.ups.au@socomec.com

CHINE

Critical Power / Power Control & Safety /
Energy Efficiency
info.cn@socomec.com

INDIE

Critical Power / Power Control & Safety /
Energy Efficiency
info.in@socomec.com

SINGAPOUR

Critical Power / Power Control & Safety /
Energy Efficiency
info.sg@socomec.com

THAÏLANDE

Critical Power
info.ups.th@socomec.com

AU MOYEN-ORIENT

ÉMIRATS ARABES UNIS

Critical Power / Power Control & Safety /
Energy Efficiency
info.ae@socomec.com

EN AMÉRIQUE

USA, CANADA & MEXIQUE

Power Control & Safety / Energy Efficiency
info.us@socomec.com

AUTRES PAYS

AFRIQUE DU NORD

Algérie / Maroc / Tunisie
info.naf@socomec.com

AFRIQUE

Autres pays
info.africa@socomec.com

EUROPE DU SUD

Chypre / Grèce / Israël / Malte
info.se@socomec.com

AMÉRIQUE DU SUD

info.es@socomec.com

PLUS DE DÉTAILS

www.socomec.fr/worldwide

SIÈGE SOCIAL

GROUPE SOCOMECC

SAS SOCOMECC au capital de 10 686 000 €
R.C.S. Strasbourg B 548 500 149
B.P. 60010 - 1, rue de Westhouse
F-67235 Benfeld Cedex - FRANCE
Tél.+33 3 88 57 41 41
Fax +33 3 88 74 08 00
info.scp.isd@socomec.com

VOTRE CONTACT

www.socomec.be

your energy
our expertise

