



socomec
Innovative Power Solutions

Document non contractuel. © 2013, SOCOMEC SA. Tous droits réservés

EN Kit for TN-C / Neutral-Ground connection

- ⚠ The UPS does not ensure continuity of the neutral conductor. The output neutral must not be used as a PEN connection for the load.
- ⚠ A PEN conductor is prohibited in the case of unbalanced and third harmonic current circulation.
- ⚠ **WARNING!** Cabling errors with inversion between phase and neutral conductors may cause permanent damage to the equipment.

FR Kit pour TN-C / raccordement neutre et terre

- ⚠ L'ASI n'assure pas la continuité du conducteur neutre. Le neutre de sortie ne doit pas servir de connexion PEN pour la charge utilisatrice.
- ⚠ Le conducteur PEN n'est pas autorisé en cas de déséquilibre et de courant harmonique H3.
- ⚠ **AVERTISSEMENT!** Des erreurs de câblage comme l'inversion des conducteurs des phases et de neutre peuvent causer des dommages irréversibles à l'équipement.

IT Kit per collegamento TN-C/neutro-terra

- ⚠ L'UPS non garantisce la continuità del conduttore di neutro. Il neutro di uscita non deve essere utilizzato come collegamento PEN per il carico.
- ⚠ Un conduttore PEN è vietato in caso di circolazione di corrente sbilanciata e di terza armonica.
- ⚠ **ATTENZIONE!** Eventuali errori di cablaggio con inversione tra conduttori di fase e di neutro possono causare danni permanenti all'apparecchiatura.

DE Kit für TN-C / PE+N Anschluss

- ⚠ Die USV-Anlage gewährleistet nicht, dass der Neutraleiter nicht unterbrochen wird. Der Ausgang neutral darf nicht als PEN-Verbindung für die Last genutzt werden.
- ⚠ Ein PEN-Leiter ist bei unsymmetrischer und dritter harmonischer Oberwelle verboten.
- ⚠ **WARNUNG!** Ein durch Verkabelungsfehler verursachtes Vertauschen von Phase und Neutraleiter kann zu Schäden an der Anlage führen.

ES Kit para conexión TN-C / Neutro-Masa

- ⚠ El SAI no asegura la continuidad del conductor neutro. El neutro de salida no debe utilizarse como conexión PEN de la carga.
- ⚠ El conductor PEN está prohibido en caso de circulación de corriente desequilibrada y de terceros armónicos.
- ⚠ **¡ADVERTENCIA!** Los errores de cableado con inversión entre los conductores de fase y neutro pueden provocar daños permanentes al equipo.

RU Комплект для TN-C / подключения к заземлению нейтрали

- ⚠ ИБП не обеспечивает целостности нейтрального проводника. Выходная нейтраль не должна использоваться в качестве PEN-соединения для нагрузки.
- ⚠ Использование PEN-проводника запрещено в случае несбалансированной циркуляции тока и циркуляции тока третьей гармоники.
- ⚠ **ВНИМАНИЕ!** Перестановка полярности между фазовым и нулевым проводником вследствие ошибки при подключении кабеля может привести к серьезному повреждению оборудования.

AR طقم توصيل TN-C/المحايد-الأرضي

- ⚠ لا تضمن أجهزة UPS استمرارية الموصل المحايد.
- ⚠ لا يجب استخدام محايد المخرج كاتصال PEN للحمولة.
- ⚠ يُحظر موصل PEN في حالة دوران التيار التوافقي الثلاثي وغير المتوازن.
- ⚠ تحذير! قد يسبب الخطأ في توصيل الكابلات بين الموصلات المحايدة والمرحلة معكوسة ضرراً دائماً في المعدة.

Kit for TN-C / Neutral-Ground connection

Modulys XM 50 to 250+50 kW



To download, brochures, catalogues and technical manuals: www.socomec.com/operating-instructions www.socomec.com

socomec
Innovative Power Solutions

EN SAFETY STANDARDS

- Before carrying out any operations on the unit read the installation and operating manual carefully.
- Failure to observe safety standards could result in fatal accidents or serious injury, and damage equipment or the environment.
- Any work carried out on the equipment must be performed by qualified technicians authorised by SOCOMEC.
- Any use other than the specified purpose will be considered improper. The manufacturer/supplier shall not be held responsible for damage resulting from this. Risk and responsibility lies with the system manager.

FR NORMES DE SÉCURITÉ

- Avant toute intervention sur l'appareil, lire attentivement le manuel d'installation et d'utilisation.
- Le non-respect des normes de sécurité peut entraîner des accidents mortels ou des blessures graves, et causer des dommages à l'équipement ou à l'environnement.
- Seuls des techniciens compétents et qualifiés, autorisés par SOCOMEC, peuvent réaliser des interventions sur cet équipement.
- Toute utilisation à d'autres fins que celle prévue sera considérée comme inappropriée. Le constructeur/fournisseur décline toute responsabilité en cas de dommages résultant d'une telle utilisation du produit. La prise de risque et la responsabilité reviennent au responsable du système.

IT NORME DI SICUREZZA

- Prima di effettuare qualsiasi operazione sull'unità, leggere attentamente il manuale di installazione e uso.
- La mancata osservanza delle norme di sicurezza potrebbe causare infortuni mortali o gravi lesioni e danni all'apparecchiatura o all'ambiente.
- Qualsiasi intervento svolto sull'apparecchiatura deve essere eseguito da un tecnico qualificato autorizzato da SOCOMEC.
- Qualsiasi utilizzo diverso dallo scopo specificato sarà considerato improprio. Il produttore/fornitore non potrà essere ritenuto responsabile di eventuali danni derivati da tale utilizzo. Rischi e responsabilità sono a carico del gestore del sistema.

DE SICHERHEITSSTANDARDS

- Vor der Durchführung jeglicher Arbeiten an der Einheit sind das Installationshandbuch und die Bedienungsanleitung sorgfältig zu lesen.
- Die Nichtbeachtung der gebotenen Sicherheitsstandards kann ernsthafte Verletzungen oder tödliche Unfälle des Bedieners und anderer Personen zur Folge haben.
- Sämtliche Arbeiten an der Einheit müssen von qualifiziertem und von SOCOMEC autorisiertem Fachpersonal ausgeführt werden.

• Jeder Gebrauch, der nicht genau dem angegebenen Zweck entspricht, wird als unsachgemäß angesehen. In keinem Fall übernimmt der Hersteller/Lieferant die Haftung für Schäden, die sich daraus ergeben. Risiko und Verantwortung liegen beim System-Manager.

ES NORMAS DE SEGURIDAD

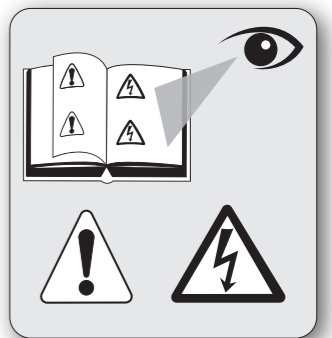
- Antes de realizar cualquier operación con la unidad, lea atentamente el Manual de instalación y uso.
- El incumplimiento de las normas de seguridad puede producir accidentes fatales o lesiones graves, y dañar el equipo o el medio ambiente.
- Cualquier trabajo realizado en el equipo debe efectuarlo personal técnico cualificado y autorizado por SOCOMEC.
- Cualquier uso diferente al propósito especificado será considerado indebido. El fabricante / proveedor no se hace responsable de los daños resultantes de ello. El riesgo y la responsabilidad recaen en el administrador del sistema.

RU СТАНДАРТЫ БЕЗОПАСНОСТИ

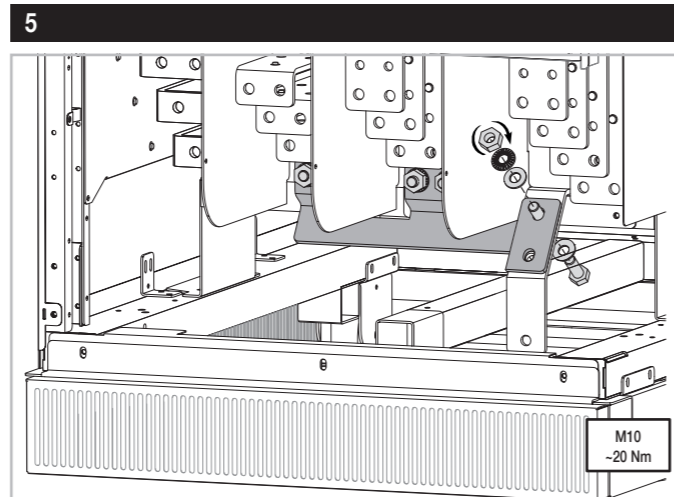
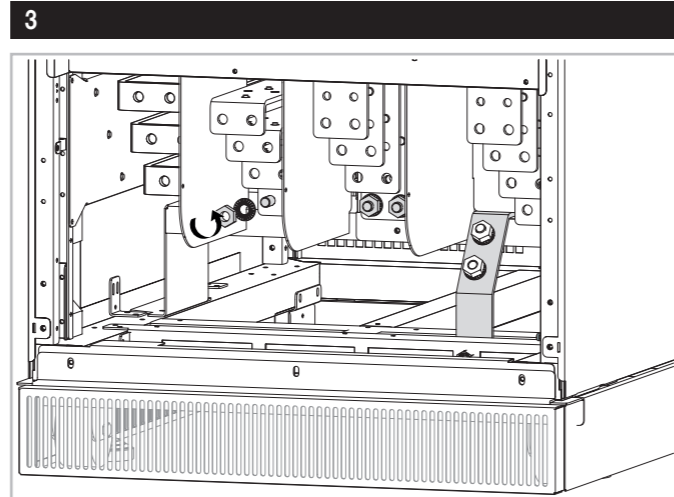
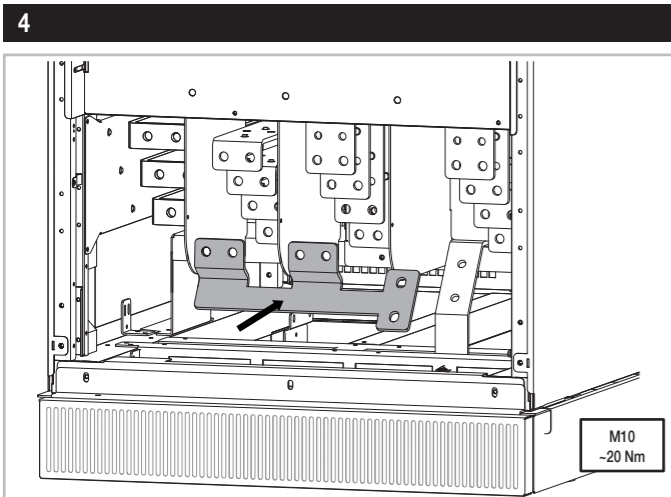
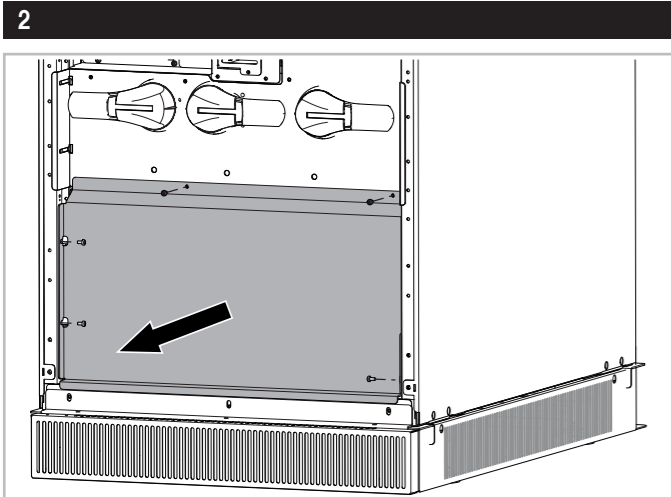
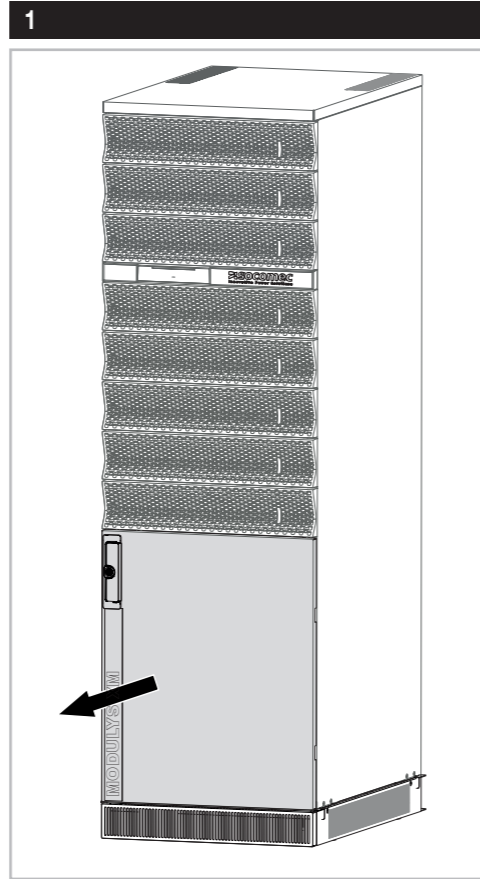
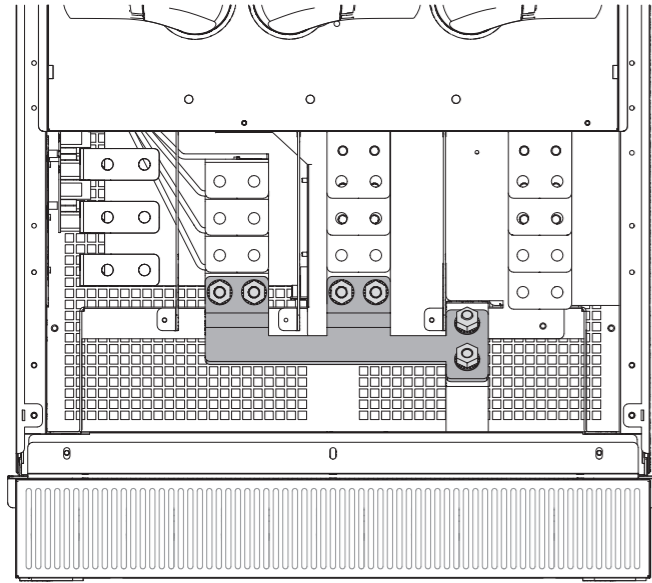
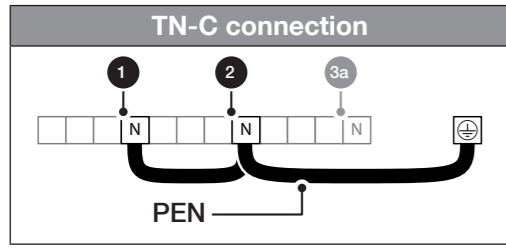
- Перед выполнением любых работ на устройстве внимательно прочтите руководство по установке и эксплуатации.
- Несоблюдение правил техники безопасности может привести к несчастным случаям с летальным исходом или к серьезным травмам, а также повреждениям оборудования или к ущербу для окружающей среды.
- Любая работа на оборудовании должна выполняться обученным, квалифицированным техническим персоналом SOCOMEC.
- Любое использование, кроме указанного, будет считаться неправильным. Поставщик или производитель не несет ответственности за причиненный при этом ущерб. Риск и ответственность лежит на администраторе системы.

AR المواصفات التقنية

- قبل القيام بأي عمليات في الوحدة فضلاً اقرأ دليل التركيب والتشغيل بعناية.
- إن الفشل في الالتزام بمعيار السلامة يمكن أن يؤدي إلى حوادث مميتة أو إصابات خطيرة أو تلف في الجهاز أو ضرر على البيئة.
- يجب أن يقوم فقط فنيون مؤهلون ومعتمدون من SOCOMEC بتنفيذ أية أعمال على الوحدة.
- سوف يُعتبر أي استخدام آخر في غير الغرض المخصص له الجهاز استخدام غير مناسب. تُعفى الشركة المصنعة/المورد من أية مسؤولية عن أي ضرر ينتج عن ذلك. تقع المسؤولية والمخاطرة على عاتق مدير النظام.



- 1** Input mains
Réseau d'entrée
Rete d'ingresso
Hauptnetz
Alimentación de red
Входная сеть
التيار الكهربائي المدخل
- 2** Aux mains
Réseau aux.
Rete auxiliaria
Hilfsnetz
Alimentación aux
Вспомогательная сеть
التيار المساعد
- 3a** Output
Sortie
Uscita
Salida
Выход
النتاج



EN Kit for TN-C / Neutral-Ground connection

- !** The UPS does not ensure continuity of the neutral conductor. The output neutral must not be used as a PEN connection for the load.
- !** A PEN conductor is prohibited in the case of unbalanced and third harmonic current circulation.

FR Kit pour TN-C / raccordement neutre et terre

- !** L'ASI n'assure pas la continuité du conducteur neutre. Le neutre de sortie ne doit pas servir de connexion PEN pour la charge utilisatrice.
- !** Le conducteur PEN n'est pas autorisé en cas de déséquilibre et de courant harmonique H3.

IT Kit per collegamento TN-C/neutro-terra

- !** L'UPS non garantisce la continuità del conduttore di neutro. Il neutro di uscita non deve essere utilizzato come collegamento PEN per il carico.
- !** Un conduttore PEN è vietato in caso di circolazione di correnti sbilanciata e di terza armonica.

DE Kit für TN-C / PE+N Anschluss

- !** Die USV-Anlage gewährleistet nicht, dass der Neutraleiter nicht unterbrochen wird. Der Ausgang neutral darf nicht als PEN-Verbindung für die Last genutzt werden.
- !** Ein PEN-Leiter ist bei unsymmetrischer und dritter harmonischer Oberwelle verboten.

ES Kit para conexión TN-C / Neutro-Masa

- !** El SAI no asegura la continuidad del conductor neutro. El neutro de salida no debe utilizarse como conexión PEN de la carga.
- !** El conductor PEN está prohibido en caso de circulación de corriente desequilibrada y de terceros armónicos.

RU Комплект для TN-C / подключения к заземлению нейтрали

- !** ИБП не обеспечивает целостности нейтрального проводника. Выходная нейтраль не должна использоваться в качестве PEN-соединения для нагрузки.
- !** Использование PEN-проводника запрещено в случае несбалансированной циркуляции тока и циркуляции тока третьей гармоники.

AR طقم توصيل TN-C/المحايد-الأرضي

- !** لا تضمن أجهزة UPS استمرارية الموصل المحايد. لا يجب استخدام محايد المخرج كاتصال PEN للحمولة.
- !** يُحظر موصل PEN في حالة دوران التيار التوافقي الثلاثي وغير المتوازن.

