

MODULYS XS

La modularité ultime au service des environnements les plus critiques de 2,5 à 20 kVA / kW



GAMME 57/6 LEPS



Visionnez notre vic pour en savoir plus.

La solution pour

- > Santé
- > Industrie

Les points forts

- > Modularité totale
- > Conception « Forever Young »
- > Architecture totalement redondante
- > Maintenabilité facilitée

Conformité aux normes

- > IEC 62040-1, IEC 62040-2
- > CE
- > RCM
- > EAC

Certifications et attestations



MODULYS XS a obtenu la certification TÜV SÜD concernant la sécurité du produit (EN 62040-1).



Fonction

Conçu sans noeud de fiabilité, le MODULYS XS garantit une haute disponibilité et une alimentation redondante pour les applications très critiques.

Par sa modularité qui permet de faire évoluer le système jusqu'à 20 kW sans risques ni interruptions, la gamme MODULYS XS est la solution idéale lorsque les besoins en puissance évoluent et lors des extensions imprévues des sites. La puissance installée peut atteindre 20 kW en ajoutant à chaud des modules de puissance de 2,5 kW ou 25 kW.

Avantages

Modularité totale

- Modules embrochables et débrochables à chaud avec configuration automatique du système lors de l'installation.
- Tous les modules peuvent être échangés sans utiliser le by-pass manuel externe.
- Modules batteries conçus pour être installés dans la même structure ASI que les modules de puissance et remplaçables à chaud.

Conception « Forever Young »

- Élimine la criticité liée à la fin de vie de vos installations.
- Compatibilité des modules garantie pendant plus de 20 ans.
- Permet l'implémentation de nouveaux modules y compris si la technologie évolue.

Architecture totalement redondante

- Niveaux de redondance N+1, N+X.
- Modules de puissance totalement indépendants permettant d'éviter tout noeud de fiabilité.
- Déconnexion sélective des modules de puissance par séparation galvanique.
- Contrôle parallèle distribué.

Maintenabilité facilitée

- Maintenance rapide et sécurisée via les modules remplaçables à chaud « hot-swap ».
- Maintenance assurée sans passage des utilisations sur le by-pass.

Avantages



SoLive UPS



Download on the App Store

GET IT ON Google Play

Caractéristiques générales

- Double réseau d'alimentation.
- Protection backfeed intégrée.
- EPO (Emergency Power Off - arrêt d'urgence)
- EBS (Expert Battery System) pour la gestion des batteries.
- Cartes électroniques tropicalisées (vernis de protection).

Communication

- Écran graphique couleur multilingue tactile intuitif de 7 pouces (modèles MC).
- Écran graphique multilingue LCD (modèles RM et TC).
- 2 slots pour options de communication.
- Port USB pour le téléchargement des rapports ASI et journaux historiques.
- Port Ethernet pour le service.

Options de communication

- Interface à contacts secs (contacts configurables).
- MODBUS RTU RS485 ou MODBUS TCP.
- Interface BACnet/IP.
- NET VISION : interface professionnelle WEB/SNMP pour une surveillance sûre de l'ASI et l'arrêt automatique (shutdown) à distance.
- Passerelle IoT pour services cloud Socomec et appli mobile SoLive UPS.
- Écran tactile déporté.

Télésurveillance et services cloud

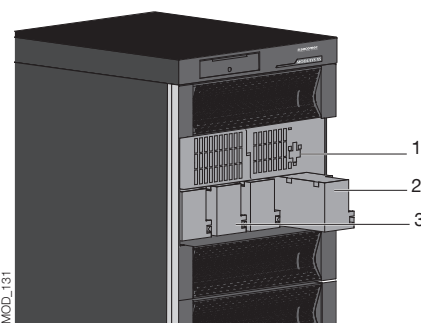
- SoLink : Service de téléassistance Socomec 24h/24 et 7j/7 connectant votre installation au centre technique Socomec local.
- SoLive UPS : appli mobile permettant la surveillance des systèmes ASI depuis un smartphone.

Caractéristiques techniques

MODULYS XS ⁽¹⁾					
SYSTÈME ASI					
Modèle	MC		RM		
Slot de puissance	9	6	4	3	
Puissance (Sn)	jusqu'à 20 kVA			jusqu'à 15 kVA	
Puissance (Pn)	jusqu'à 20 kW			jusqu'à 15 kW	
Facteur de puissance	1				
Nombre de modules de puissance	4			3	
Entrée/Sortie	X/1				
Configuration redondante	N+x				
ENTRÉE					
Tension nominale	230 V 1ph+N (±20 %), 400 V 3ph+N (±20 %)				
Fréquence	50/60 Hz ±2 % (±0,1 % en mode batterie)				
Facteur de puissance	> 0,99				
SORTIE					
Tension	230 V (1ph) ±3 % (peut être configuré sur 208/220/240 V)				
Fréquence	50/60 Hz ±2 % (±0,1 % en mode batterie)				
Surcharge	110 % pendant 1 minute, 130 % pendant 10 secondes, 200 % pendant 5 périodes				
MAINT.					
Tension	Tension nominale de sortie ±15 %				
Fréquence	50/60 Hz ± 2 % (configurable pour compatibilité avec groupe électrogène)				
RENDEMENT					
Mode on-line double conversion	jusqu'à 92,8 %				
ENVIRONNEMENT					
Température ambiante	De 0 à 40 °C (15 à 25 °C pour une durée de vie maximale des batteries)				
Humidité relative	De 0 à 95 % sans condensation				
Altitude maximale	2000 m sans déclassement				
ARMOIRE ASI					
Display [Afficheur]	Tactile 7"		3,5"		
Dimensions (mm)	L	550	550	449	449
	P	635	635	570	570
	H	1460	1060	708	575
Masse (kg) (armoire vide)	120	90	50	44	
Couleur	RAL 7016				
Indice de protection	IP20				
NORMES					
Sécurité	CEI 62040-1 : 2017 (Rapport CB)				
CEM	CEI 62040-2 : 2005				
Certification produit	CE , RCM (E2376) , UKCA , EAC				

(1) Une plus longue autonomie de la batterie est disponible sur demande.

Dimensions et masses des unités



1. Module de puissance embrochable
2. Module batterie embrochable
3. Pack batterie embrochable

	MODULES DE PUISSANCE	
Puissance (kVA/kW)	2,5	5
Entrée/Sortie	1/1	X/1
Dimensions (mm) L x P x H	446x475x131	446x475x131
Masse (kg)	14	18

	MODULE BATTERIE
Tension batterie	48 V
Dimensions (mm) L x P x H	446x475x131
Masse (kg)	10

	PACK BATTERIE
Type	Plomb-acide étanche (durée de vie normale ou longue)
Tension batterie	48 V
Masse (kg)	9

MODULYS XS

ASI monophasées

de 2,5 à 20 kVA / kW

MODULYS XS MC: pour les applications informatiques et autres utilisations critiques



Résilience totale

- Armoire sans électronique (sans risque de défaillance).
- Modules de puissance totalement indépendants et autonomes.
- Aucun contrôle centralisé pour la gestion de la parallélisation et le partage de la puissance.

Disponibilité optimale

- Remplacement rapide d'un module en cas de perte de redondance, MTTR réduit (temps moyen de réparation).
- Aucun risque d'indisponibilité lors des opérations d'évolution de puissance ou de maintenance.
- Aucun risque de propagation d'un défaut.

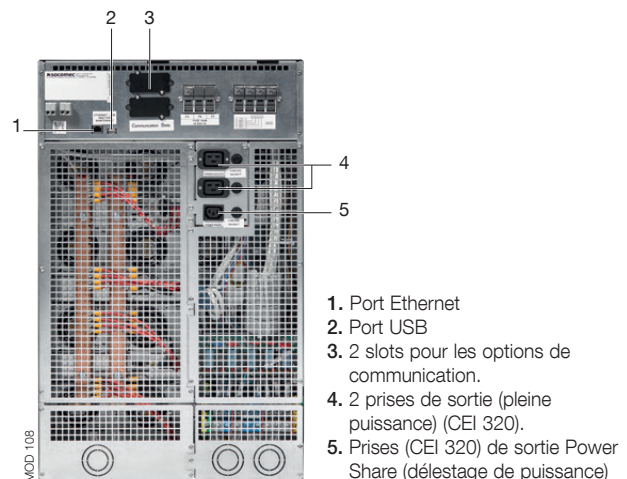
MODULYS XS RM : pour l'intégration dans des armoires racks 19"



Facilité d'intégration

- Spécialement conçu pour l'intégration en armoires au standard 19"
- Rails ajustables et accessoires de montage.
- Facile à gérer, intégrer et personnaliser.
- Raccordements flexibles et simplifiés.

Sub-rack compact

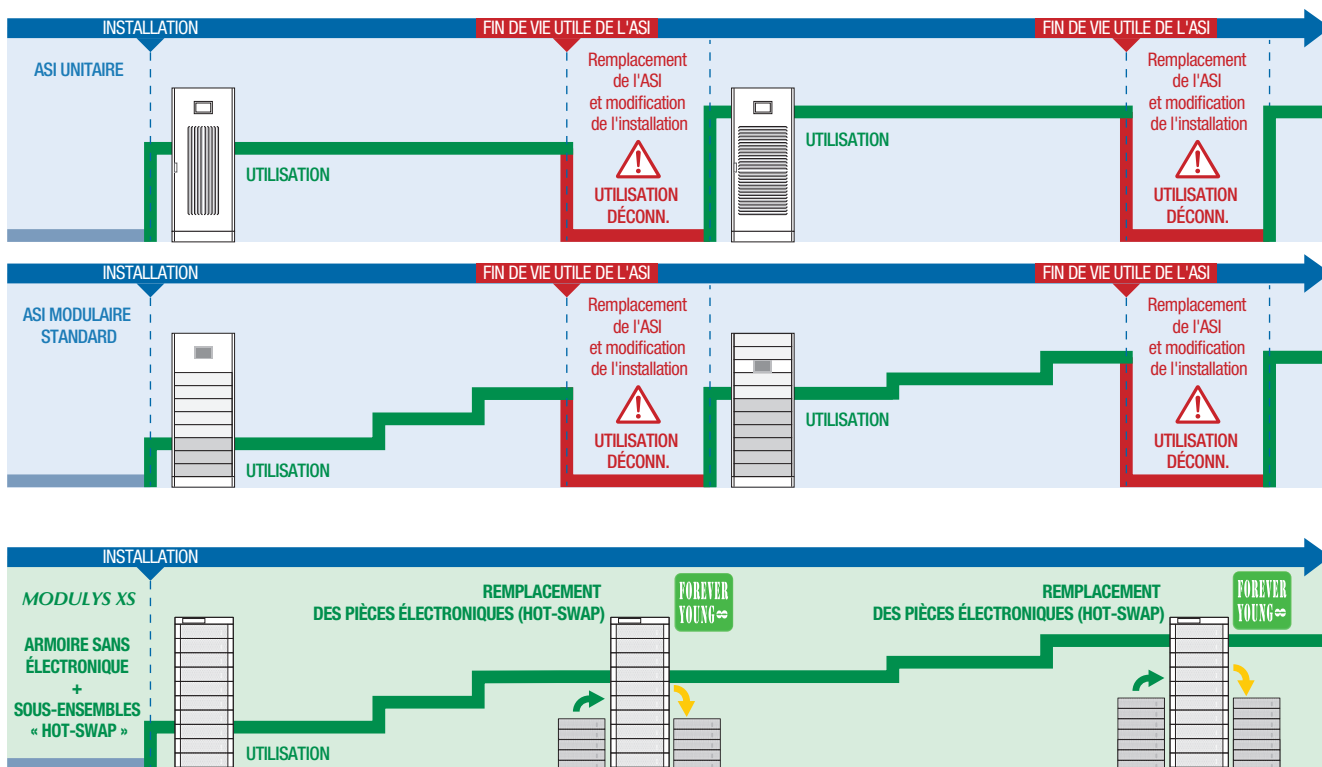


Solution sur demande

Pour augmenter son autonomie, le système MODULYS XS peut être équipé d'une batterie de haute capacité adaptée à vos exigences. Pour en savoir plus, contactez votre expert Socomec.

La conception MODULYS XS « Forever Young »

- Élimine les problèmes de criticité liée à l'obsolescence du système ASI.
- Est basée sur :
 - une armoire ASI modulaire sans électronique, (sans risque de défaillance ni de vieillissement).
 - des composants embrochables (rapidité et facilité de remplacement).
- Permet de prolonger la durée de vie de MODULYS XS en remplaçant périodiquement les modules de puissance, avant qu'ils ne s'usent et deviennent obsolètes.
- Chaque renouvellement :
 - constitue le départ pour un nouveau cycle de vie du système MODULYS XS,
 - évite tous problèmes et risques associés au remplacement global de l'ASI,
 - assure au système une mise à niveau continue, en intégrant de nouveaux composants bénéficiant des dernières technologies.



GREEN 262 A FR