

Intégrateur **RAC-1A**

Intégrateur pour capteurs de courant flexibles RGW

sortie 1 A



rac_001.eps

Fonction

L'intégrateur **RAC-1A** * permet de convertir le signal de sortie brut du capteur Rogowski en une sortie 1A. Associé avec la gamme de capteurs de courant flexibles RGW, il est possible d'utiliser ces capteurs RGW avec des compteurs ou des centrales de mesures compatibles avec une/des entrée(s) 1A. L'interface intuitive permet de calibrer rapidement le RAC-1A parmi 4 calibres différents allant de 100 à 5000A pour pouvoir effectuer des mesures précises au plus proche des besoins.

**Compatible uniquement avec l'ajout de capteurs RGW*

Avantages

Compatibilité maximale

Grâce à la sortie 1A, le RAC-1A peut s'associer avec des compteurs ou des centrales de mesure ayant une/des entrée(s) 1A.

Verrouillage sécurisé

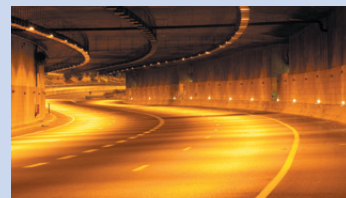
La taille très compacte ainsi que la fixation sur rail DIN de l'intégrateur RAC-1A, permet de l'installer dans des environnements restreints.

Mise en service rapide

L'interface intuitive du RAC-1A permet de choisir rapidement le calibre le plus adapté à l'application. La large plage d'alimentation du RAC-1A de 85 à 265 VAC facilite la mise en service du RAC-1A.

La solution pour

- > Infrastructure & Transport
- > Industrie
- > Bâtiment



Les points forts

- > Compatibilité maximale
- > Encombrement réduit
- > Mise en service rapide

Conformité aux normes

- > IEC 61326-1



- > CE



- > UKCA

Produits associés



Capteurs **RGW**

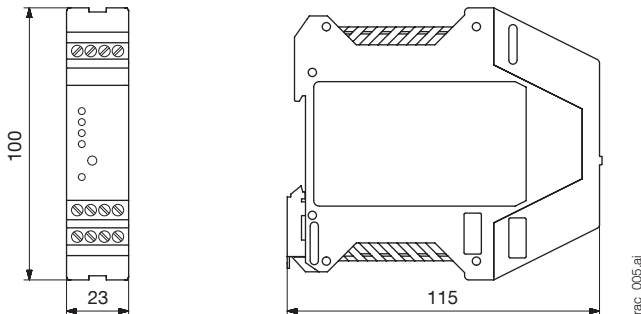
Compatible avec

- > COUNTIS
- > DIRIS
- > COSYS

Intégrateur **RAC-1A**

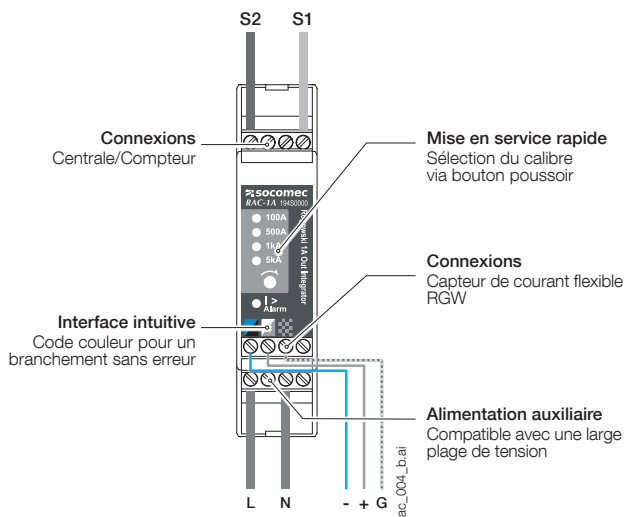
Intégrateur pour capteurs de courant flexibles RGW
sortie 1 A

Dimensions (mm)



rac_005.ai

Interface



rac_004_b.ai

Caractéristiques

Modèle	RAC-1A
Signal d'entrée intégrateur	100 mV avec capteur RGW-XXX
Signal de sorti intégrateur	1 A
Echelles sélectionnables	100 A, 500 A, 1000 A, 5000 A
Bande passante	40 – 3200 Hz
Précision avec capteur Rogowski RGW-XXX	1% d'erreur à 100% de la pleine échelle 1,5% d'erreur à 5% de la pleine échelle
Alimentation auxiliaire	85 ... 265 VAC, 50/60 Hz
Consommation	6,5 VA
Catégorie de mesure	300 V CAT III
Température de fonctionnement	-25 ... +55°C
Température de stockage	-25 ... +70°C
Humidité relative	0 ... 80%
Degré de protection	IP 20
Masse	122 g

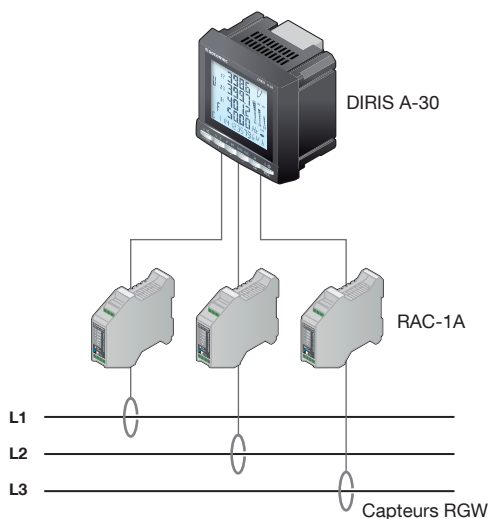
Correspondance des ratios entre RAC-1A et compteur / centrale de mesure

RAC-1A	Compteur / Centrale de mesure
100 A	100/1
500 A	500/1
1kA	1000/1
5 kA	5000/1

Références

Entrée	Sortie	Alimentation auxiliaire	Référence
100 mV	1 A	85...265 VAC	194S 0000

Schéma d'application



rac_006_frai