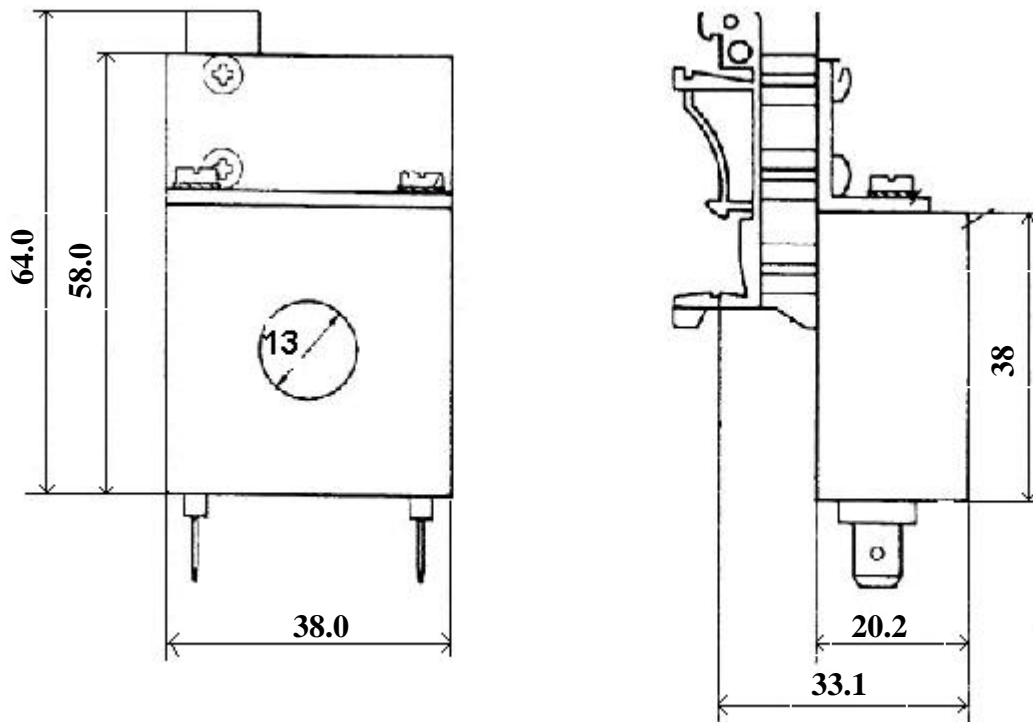


Transformateur de courant CT-HL765 réf 4765 0001 pour contrôleur d'isolement HL765

Dimensions :



Caractéristiques :

- Transformateur de courant 50/5A.
- Ce transformateur de courant permet en association avec un CPI HL765, de surveiller le courant de charge de transformateurs d'isolement alimentant par exemple les salles d'opérations.

Raccordement :

- Voir schéma de branchement sur notice CPI ISOM[®] HL765 de référence NT874 502.
- Pour un transformateur d'isolement triphasé, prévoir également un sommateur type SOM 3 CT réf. 4765 0002 (référence notice NT 874 551).